



ΟΔΗΓΙΕΣ ΧΡΗΣΗΣ

Οδοντιατρικός προβολέας A-dec 571/572 και 6300

Copyright

© 2013 A-dec Inc. Με την επιφύλαξη παντός δικαιώματος.

Η A-dec Inc. δεν παρέχει εγγυήσεις οποιουδήποτε είδους σχετικά με αυτό το υλικό, συμπεριλαμβανομένων, μεταξύ άλλων, υπονοούμενων εγγυήσεων εμπορευσιμότητας και καταλληλότητας για συγκεκριμένο σκοπό. Η A-dec Inc. δεν θα θεωρείται υπεύθυνη για οποιαδήποτε σφάλματα που περιέχονται στο παρόν ή για οποιεσδήποτε συμπτωματικές ή άλλου είδους ζημιές που αφορούν την προμήθεια, την απόδοση ή τη χρήση αυτού του υλικού. Οι πληροφορίες που περιέχονται σε αυτό το έγγραφο υπόκεινται σε αλλαγή χωρίς προειδοποίηση. Εάν αντιμετωπίσετε οποιαδήποτε προβλήματα με τα παρεχόμενα έντυπα, παρακαλούμε ενημερώστε μας γραπτώς. Η A-dec Inc. δεν εγγυάται ότι αυτό το έγγραφο δεν περιέχει σφάλματα.

Απαγορεύεται η αντιγραφή, η αναπαραγωγή, η τροποποίηση ή η αναμετάδοση οποιουδήποτε τμήματος του παρόντος εντύπου σε οποιαδήποτε μορφή ή με οποιοδήποτε μέσο, ηλεκτρονικό ή μηχανικό, συμπεριλαμβανομένης της δημιουργίας φωτοαντιγράφων, της μαγνητοφώνησης ή της αποθήκευσης σε οποιοδήποτε σύστημα αποθήκευσης και ανάκτησης πληροφοριών, χωρίς προηγούμενη έγγραφη άδεια από την A-dec Inc.

Εμπορικά σήματα και επιπρόσθετα δικαιώματα πνευματικής ιδιοκτησίας

Η ονομασία A-dec, το λογότυπο της A-dec και οι ονομασίες A-dec 500, A-dec 300, Cascade, Cascade Master Series, Century Plus, Continental, Decade, ICX, ICV, Performer, Preference, Preference Collection, Preference ICC και Radius αποτελούν εμπορικά σήματα κατατεθέντα της A-dec Inc. στις Ηνωμένες Πολιτείες και σε άλλες χώρες. Τα A-dec 400, A-dec 200, Preference Slimline και reliablecreativesolutions είναι επίσης εμπορικά σήματα της A-dec Inc. Δεν επιτρέπεται η αναπαραγωγή, η αντιγραφή ή οποιαδήποτε μεταχείριση κανενός από τα εμπορικά σήματα ή τις εμπορικές επωνυμίες του παρόντος εγγράφου χωρίς τη ρητή, έγγραφη συγκατάθεση του κατόχου του εμπορικού σήματος.

Ορισμένα σύμβολα του ηλεκτρολογίου αφής αποτελούν ιδιοκτησία της A-dec Inc. Απαγορεύεται αυστηρά οποιαδήποτε χρήση αυτών των συμβόλων, πλήρως ή μερικώς, χωρίς τη γραπτή συγκατάθεση της A-dec Inc.

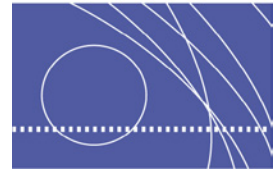
Ρυθμιστικές πληροφορίες

Το έγγραφο *Ρυθμιστικές πληροφορίες και προδιαγραφές* παρέχεται μαζί με τον οδοντιατρικό εξοπλισμό της A-dec, όπως επιβάλλεται από τις απαιτήσεις των κανονιστικών υπηρεσιών. Εάν χρειάζεστε αυτές τις πληροφορίες, παρακαλούμε επισκεφτείτε τη Βιβλιοθήκη Εγγράφων στον ιστότοπο www.a-dec.com.

Σέρβις προϊόντων

Για σέρβις των προϊόντων, απευθυνθείτε στον εξουσιοδοτημένο αντιπρόσωπο της A-dec στην περιοχή σας. Για πληροφορίες σχετικά με το σέρβις ή τις διευθύνσεις των εξουσιοδοτημένων αντιπροσώπων, επικοινωνήστε με την A-dec στο 1.800.547.1883 εντός Η.Π.Α. και Καναδά ή στο 1.503.538.7478 διεθνώς, ή επισκεφτείτε τη διεύθυνση www.a-dec.com.

ΠΕΡΙΕΧΟΜΕΝΑ



1 Εισαγωγή	3
Σχετικά με τον οδοντιατρικό προβολέα	3
2 Βασική λειτουργία	5
Διακόπτης On/Off και διακόπτης έντασης	5
Κουμπιά ηλεκτρολογίου αφής	6
Εντάσεις φωτός	6
Λειτουργία αυτόματης ενεργοποίησης/ απενεργοποίησης (on/off) (μόνο για τα συστήματα A-dec 300/500)	7
Θέσεις ασφαλειοδιακόπτη	8
3 Ρυθμίσεις και συντήρηση	9
Ρύθμιση Εστίασης	9
Ρύθμιση Κεφαλής Προβολέα	10
Οριζόντια περιστροφή	10
Διαγώνια περιστροφή άξονα	11
Κατακόρυφη περιστροφή	12
Αντικατάσταση λαμπτήρα	12
Εξαρτήματα συντήρησης	14
Καθαρισμός / Συντήρηση	14
Χρήση προστατευτικών καλυμμάτων	14
4 Παράρτημα: Εγγύηση και Προδιαγραφές	15
Εγγύηση	15
Προδιαγραφές	16
Προδιαγραφές λειτουργίας	16
Ονομαστική ένταση φωτός	16

ΕΙΣΑΓΩΓΗ



Σας ευχαριστούμε που επιλέξατε εξοπλισμό της A-dec. Αυτός ο οδηγός περιέχει βασικές οδηγίες για τη λειτουργία, τις ρυθμίσεις και τη συντήρηση του οδοντιατρικού σας προβολέα A-dec.

Σχετικά με τον οδοντιατρικό προβολέα

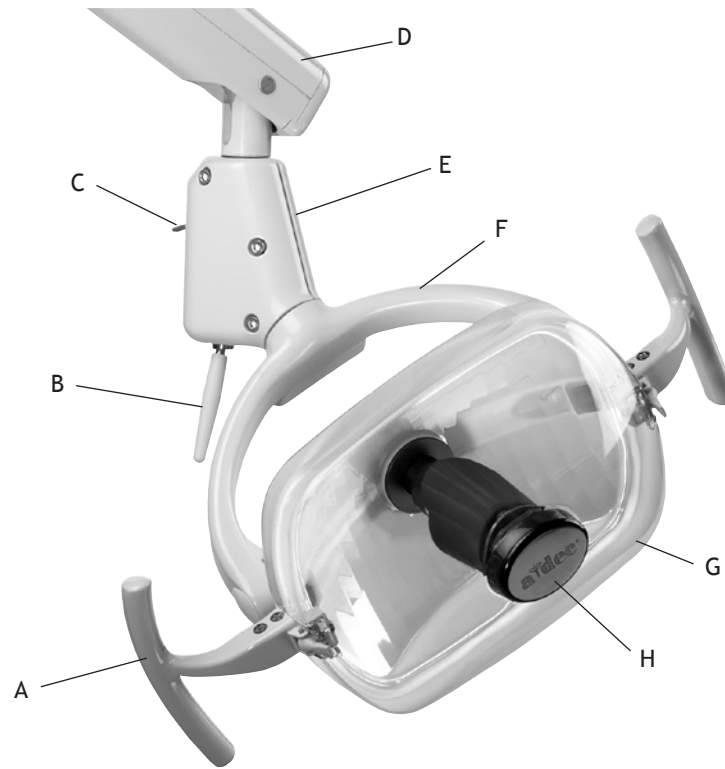
Οι οδοντιατρικοί προβολείς της A-dec περιλαμβάνουν αρκετά χαρακτηριστικά που είναι σχεδιασμένα για να διευκολύνουν την εργασία σας. Ο ισορροπημένος φωτισμός σας δίνει καθαρή απεικόνιση των επιφανειών των δοντιών, ο ισορροπημένος με ακρίβεια βραχίονας επιτρέπει την ομαλή τοποθέτηση και ένας διαγώνιος άξονας του προβολέα επιτρέπει την τοποθέτηση υπό γωνία της κεφαλής του προβολέα στο σημείο που επιθυμείτε.

Εικόνα 1. Οδοντιατρικός προβολέας



ΠΡΟΕΙΔΟΠΟΙΗΣΗ Κατά τη λειτουργία και τη συντήρηση του οδοντιατρικού προβολέα, θα πρέπει να λαμβάνετε τις κατάλληλες προφυλάξεις. Αποφεύγετε την επαφή με εξαρτήματα που ενδέχεται να ανεβάσουν υψηλή θερμοκρασία όταν ο προβολέας είναι αναμμένος. Για την αποφυγή των εγκαυμάτων, να αγγίζετε μόνο τις χειρολαβές και τους διακόπτες του προβολέα κατά τη λειτουργία. Σβήνετε πάντα τον προβολέα και αφήνετέ τον να κρυώσει εντελώς πριν τη συντήρηση ή το σέρβις.

Εικόνα 2. Χαρακτηριστικά του οδοντιατρικού προβολέα



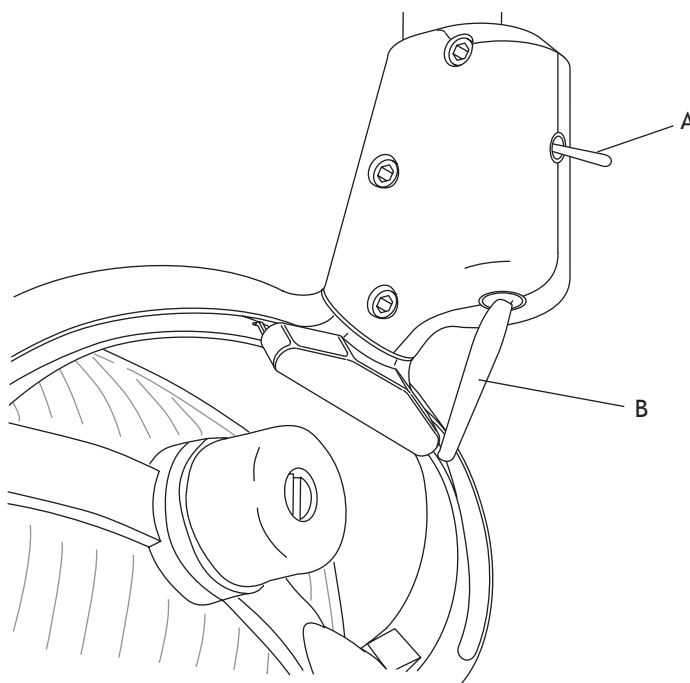
Αντικείμενο	Περιγραφή
A	Χειρολαβή προβολέα
B	Διακόπτης On/Off
C	Διακόπτης Έντασης
D	Βραχίονας Flexarm
E	Περίβλημα διακοπτών
F	Βραχίονας ζύγισης προβολέα
G	Κάλυμμα του προβολέα
H	Ρινικό Εξάρτημα

ΒΑΣΙΚΗ ΛΕΙΤΟΥΡΓΙΑ

Διακόπτης On/Off και διακόπτης έντασης

Η κεφαλή του οδοντιατρικού προβολέα διαθέτει ένα μεγάλο διακόπτη ενεργοποίησης/ απενεργοποίησης (on/off), ώστε να μπορείτε εύκολα να ανάβετε τον προβολέα με το πίσω μέρος του χεριού σας ή με τον αγκώνα σας. Ένας διακόπτης έντασης φωτισμού επιτρέπει την εναλλαγή μεταξύ τριών εντάσεων: υψηλή, μεσαία και σύνθετη (βλ. Εικόνα 3).

Εικόνα 3. Διακόπτης On/Off και διακόπτης έντασης

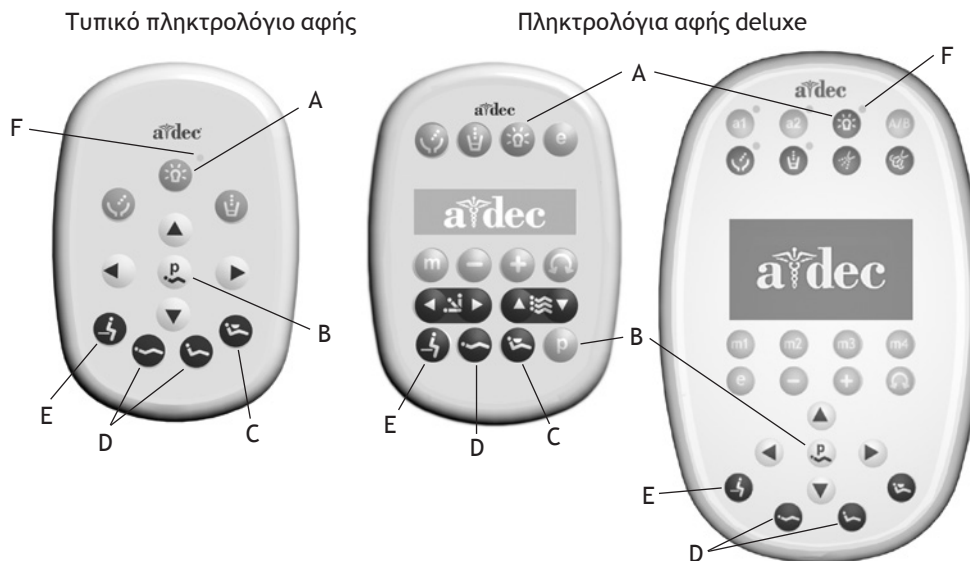


(A) Διακόπτης έντασης, (B) Διακόπτης On/Off

Κουμπιά πληκτρολογίου αφής

Οι οδοντιατρικοί προβολείς A-dec μπορούν να λειτουργήσουν από το πληκτρολόγιο αφής A-dec 300 ή A-dec 500. Για να ανάψετε τον προβολέα, πατήστε το κουμπί οδοντιατρικού προβολέα στο πληκτρολόγιο αφής (βλ. Εικόνα 4). Για να σβήσετε το φως, πιέστε παρατεταμένα το κουμπί προβολέα.

Εικόνα 4. Χειριστήρια πληκτρολογίου αφής οδοντιατρικού προβολέα



A) Κουμπί οδοντιατρικού προβολέα	D) Κουμπι(ά) θέσης θεραπείας
B) Κουμπί προγράμματος	E) Κουμπί θέσης εισόδου/εξόδου
C) Κουμπί θέσης ακτινογραφίας/ έκπλυσης στόματος	F) Ενδεικτική λυχνία (LED) οδοντιατρικού προβολέα

Σημείωση: Τα σύμβολα του πληκτρολογίου αφής αποτελούν ιδιοκτησία της A-dec Inc.

Εντάσεις φωτός

Στα συστήματα A-dec 300 και 500, μπορείτε να πατήσετε το κουμπί του προβολέα στο πληκτρολόγιο αφής για εναλλαγή μεταξύ των ρυθμίσεων έντασης. Η ενδεικτική λυχνία LED στο πληκτρολόγιο αφής ανάβει όταν ο οδοντιατρικός προβολέας βρίσκεται στη ρύθμιση υψηλής ή μεσαίας έντασης. Όταν ο οδοντιατρικός προβολέας είναι στη ρύθμιση σύνθετης έντασης, τότε η ενδεικτική λυχνία LED αναβοσβήνει.

Λειτουργία αυτόματης ενεργοποίησης/απενεργοποίησης (on/off) (μόνο για τα συστήματα A-dec 300/500)

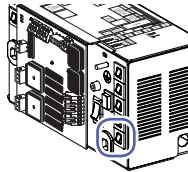
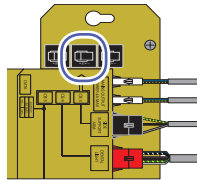
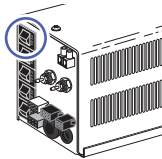
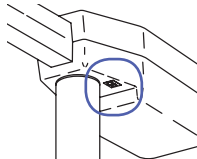
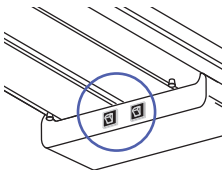
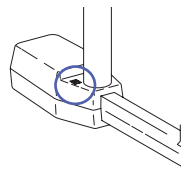
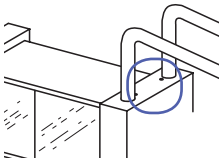
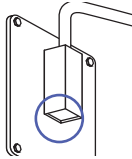
Ο οδοντιατρικός προβολέας περιλαμβάνει λειτουργία αυτόματης ενεργοποίησης/ απενεργοποίησης (on/off) που ανάβει αυτόματα τον προβολέα όταν η πλάτη της έδρας φτάσει σε θέση θεραπείας. Όταν η πλάτη της έδρας μετακινηθεί από τη θέση θεραπείας, ο προβολέας σβήνει αυτόματα.

- Για να κλείσετε τη λειτουργία αυτόματης ενεργοποίησης/ απενεργοποίησης (on/off), πιέστε παρατεταμένα τα κουμπιά προγραμματισμού και φωτισμού ταυτόχρονα (βλ. Εικόνα 4). Ένας ήχος «μπιπ» επιβεβαιώνει το κλείσιμο της λειτουργίας αυτόματης ενεργοποίησης/ απενεργοποίησης (on/off) του οδοντιατρικού προβολέα.
- Για να θέσετε και πάλι σε λειτουργία την αυτόματη ενεργοποίηση/ απενεργοποίηση, πιέστε παρατεταμένα τα κουμπιά προγραμματισμού και φωτισμού ταυτόχρονα (βλ. Εικόνα 4). Τρία μπιπ επιβεβαιώνουν ότι έχει τεθεί σε λειτουργία η αυτόματη ενεργοποίηση/ απενεργοποίηση.

Θέσεις ασφαλειοδιακόπτη

Υπό μη φυσιολογικές συνθήκες, ο ασφαλειοδιακόπτης του οδοντιατρικού προβολέα διακόπτει την παροχή ηλεκτρισμού. Εάν ο ασφαλειοδιακόπτης μπλοκάρει, επαναφέρετέ τον πιέζοντάς τον. Ο ασφαλειοδιακόπτης του οδοντιατρικού προβολέα βρίσκεται στο τροφοδοτικό, το οποίο διαφέρει ανάλογα με το προϊόν (βλ. Πίνακας 1).

Πίνακας 1. Θέσεις ασφαλειοδιακόπτη

Θέση στήριξης οδοντιατρικού προβολέα	Θέση ασφαλειοδιακόπτη	Μοντέλο/Θέση	Θέση ασφαλειοδιακόπτη
*Συνδεδεμένος στην έδρα, Έδρα A-dec 311		*Συνδεδεμένος στην έδρα, Έδρα A-dec 511	
*Συνδεδεμένος στην έδρα, Cascade®, Decade®, Performer® και έδρες άλλων κατασκευαστών		Έδρες προσαρμοσμένες σε στύλο, Cascade, Decade, Performer και έδρες άλλων κατασκευαστών	
Προσαρμογή σε ράγα		Προσαρμογή σε οροφή	
Προσαρμογή σε ερμάριο		Προσαρμογή σε τοίχο	



ΣΗΜΕΙΩΣΗ *Ο ασφαλειοδιακόπτης στους προβολείς που είναι συνδεδεμένοι στην έδρα βρίσκεται στο τροφοδοτικό στην περιοχή παροχών αέρα/νερού της έδρας ή στο απομακρυσμένο κουτί δαπέδου.



ΠΡΟΕΙΔΟΠΟΙΗΣΗ Σβήνετε πάντα τον οδοντιατρικό προβολέα και αφήνετέ τον να κρυώσει εντελώς πριν τη συντήρηση ή το σέρβις.

Ρύθμιση Εστίασης

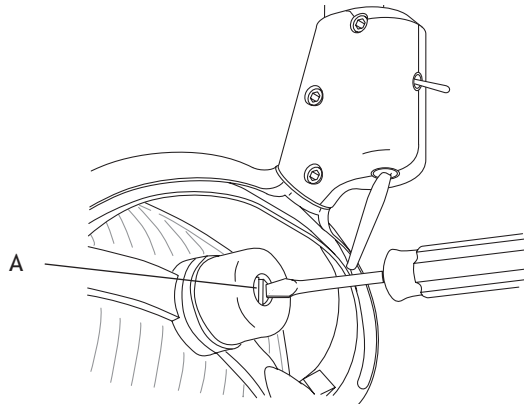
Ο προβολέας είναι ρυθμισμένος από το εργοστάσιο για κατάλληλη εστίαση φωτισμού σε απόσταση 700 mm (27 ιντσών) από τη στοματική κοιλότητα. Πάντως, μπορείτε εύκολα και γρήγορα να ρυθμίσετε την εστίαση του προβολέα [μεταξύ 460 mm και 790 mm (μεταξύ 18 και 31 ιντσών)] για την καλύτερη εξυπηρέτηση των αναγκών σας. Για τη ρύθμιση:

1. Τοποθετήστε μια λευκή πετσέτα πάνω από το στήριγμα κεφαλής της έδρας, που θα αντιπροσωπεύει τη στοματική κοιλότητα.
2. Τοποθετήστε την κεφαλή του προβολέα στην απόσταση που συνήθως χρησιμοποιείτε όταν εργάζεστε στη στοματική κοιλότητα (επιλέξτε μια απόσταση αντιπροσωπευτική για τις περισσότερες περιπτώσεις στην εργασία σας).
3. Ανάψτε τον προβολέα.
4. Χρησιμοποιήστε ένα μεγάλο κατσαβίδι ή νόμισμα για να περιστρέψετε τη βίδα ρύθμισης εστίασης (βλ. Εικόνα 5), έως ότου ο φωτισμός μεταξύ των ορίων του υποδείγματος φωτός να είναι ομοιόμορφος.



ΠΡΟΕΙΔΟΠΟΙΗΣΗ Η ρυθμιζόμενη βίδα εστίασης ανεβάζει πολύ υψηλή θερμοκρασία κατά τη λειτουργία. Για την αποφυγή των εγκαυμάτων, μην αγγίζετε τη βίδα με τα δάχτυλά σας κατά τη ρύθμιση.

Εικόνα 5. Εστίαση κεφαλής προβολέα

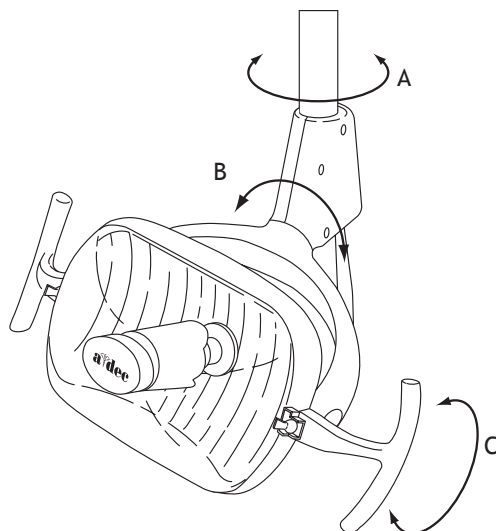


(A) Βίδα ρύθμισης εστίασης

Ρύθμιση Κεφαλής Προβολέα

Ρυθμίστε την τάνυση της κεφαλής του προβολέα εάν είναι πολύ δύσκολο να μετακινηθεί, μετακινείται υπερβολικά εύκολα ή τείνει να φεύγει από τη θέση της (βλ. Εικόνα 6).

Εικόνα 6. Περιστροφή κεφαλής προβολέα

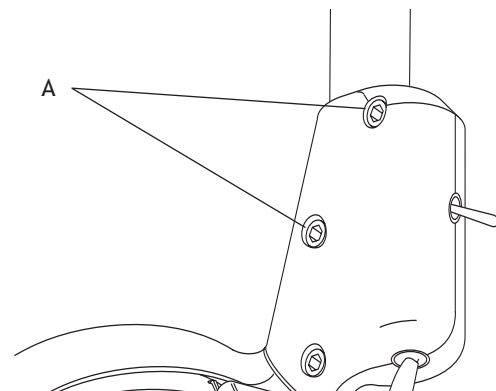


(A) Περιστροφή αριστερά / δεξιά, (B) Διαγώνια περιστροφή, (C) περιστροφή πάνω / κάτω

Οριζόντια περιστροφή

1. Χρησιμοποιήστε ένα εξαγωνικό κλειδί για να κάνετε τις ρυθμίσεις για αριστερόχειρες/ δεξιόχειρες, ξεκινώντας με τη βίδα στο επάνω μέρος σε αμφότερες τις πλευρές του περιβλήματος του διακόπτη (βλ. Εικόνα 7).
2. Εάν η κεφαλή του προβολέα μετακινείται υπερβολικά εύκολα ή τείνει να φεύγει από τη θέση της, αυξήστε την τάνυση περιστρέφοντας τις βίδες δεξιόστροφα.
3. Εάν είναι δύσκολη η μετακίνηση του προβολέα, χαλαρώστε την τάνυση περιστρέφοντας τις βίδες αριστερόστροφα.

Εικόνα 7. Ρύθμιση αριστερής/δεξιάς περιστροφής



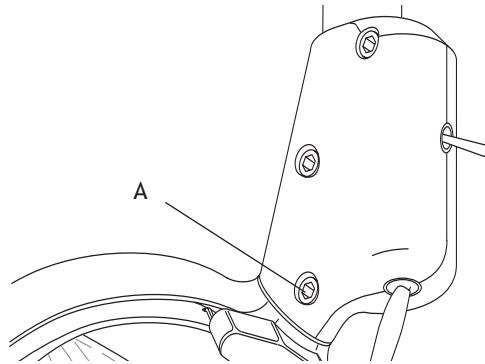
(A) Βίδες τάνυσης οριζόντιας περιστροφής

Διαγώνια περιστροφή άξονα

Για διαγώνια περιστροφή του άξονα, ρυθμίστε τις βίδες στο κάτω μέρος του περιβλήματος του διακόπτη (βλ. Εικόνα 8).

1. Εάν η κεφαλή του προβολέα μετακινείται υπερβολικά εύκολα ή τείνει να φεύγει από τη θέση της, αυξήστε την τάνυση περιστρέφοντας τη βίδα δεξιόστροφα.
2. Εάν είναι δύσκολη η μετακίνηση του προβολέα, χαλαρώστε την τάνυση περιστρέφοντας τη βίδα αριστερόστροφα.
3. Για να παύσει όλη η κίνηση στο διαγώνιο άξονα, σφίξτε τη βίδα ρύθμισης μέχρι να σταματήσει.

Εικόνα 8. Ρύθμιση διαγώνιου άξονα



(A) Βίδα τάνυσης διαγώνιου άξονα

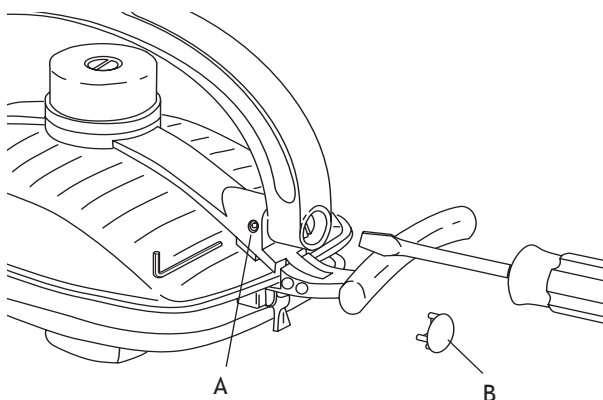
Κατακόρυφη περιστροφή

1. Χαλαρώστε την ακέφαλη βίδα (βλ. Εικόνα 9).
2. Αφαιρέστε την τάπα του βραχίονα ζύγισης προβολέα.
3. Χρησιμοποιήστε ένα μεγάλο κατσαβίδι επίπεδου άκρου για την περιστροφή της ρυθμιζόμενης βίδας κάτω από την τάπα του βραχίονα ζύγισης του προβολέα.
4. Εάν η κεφαλή του προβολέα μετακινείται υπερβολικά εύκολα ή τείνει να φεύγει από τη θέση της, αυξήστε την τάνυση περιστρέφοντας τη βίδα δεξιόστροφα.
5. Εάν είναι δύσκολη η μετακίνηση του προβολέα, χαλαρώστε την τάνυση περιστρέφοντας τη βίδα αριστερόστροφα.
6. Όταν έχετε επιτύχει την επιθυμητή τάνυση, ξανασφίξτε την ακέφαλη βίδα και τοποθετήστε ξανά στη θέση της την τάπα του βραχίονα ζύγισης του προβολέα.



ΣΗΜΕΙΩΣΗ Κάντε τη ρύθμιση μόνο στη μία πλευρά της κεφαλής του προβολέα.

Εικόνα 9. Ρύθμιση κατακόρυφης περιστροφής



(A) Ακέφαλη βίδα, (B) Τάπα βραχίονα ζύγισης προβολέα

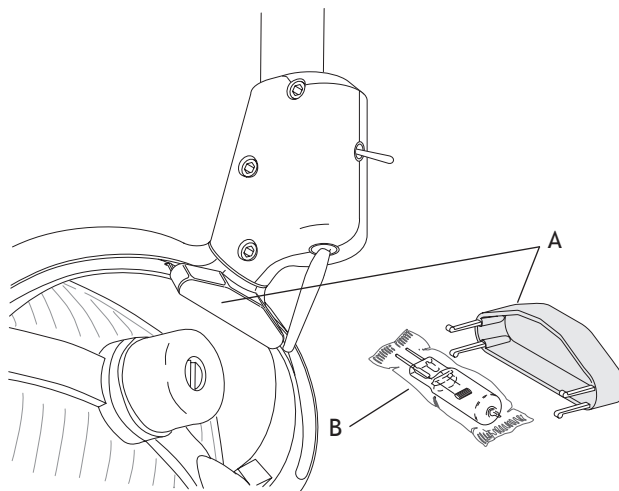
Αντικατάσταση λαμπτήρα

Οι οδοντιατρικοί προβολείς της A-dec διαθέτουν έναν ανταλλακτικό λαμπτήρα κάτω από το βραχίονα ζύγισης (βλ. Εικόνα 10). Για πρόσβαση στο λαμπτήρα, τραβήξτε το πλαστικό εξάρτημα συγκράτησης από την κεφαλή του προβολέα. Αφαιρέστε το λαμπτήρα από το εξάρτημα συγκράτησης, αλλά μην αφαιρείτε το εξωτερικό περιτύλιγμα.



ΠΡΟΣΟΧΗ Λιπαρές ουσίες από τα δάχτυλα μπορεί να επηρεάσουν την απόδοση και να μειώσουν σημαντικά τη διάρκεια ζωής του λαμπτήρα. Εάν αγγίξετε κατά λάθος το λαμπτήρα, καθαρίστε τον απαλά με βαμβάκι εμποτισμένο με ισοπροπυλική ή αιθυλική αλκοόλη.

Εικόνα 10. Εξάρτημα συγκράτησης και ανταλλακτικός λαμπτήρας



(A) Εξάρτημα συγκράτησης, (B) Ανταλλακτικός λαμπτήρας

Ακολουθήστε αυτά τα βήματα κατά την αντικατάσταση του λαμπτήρα:

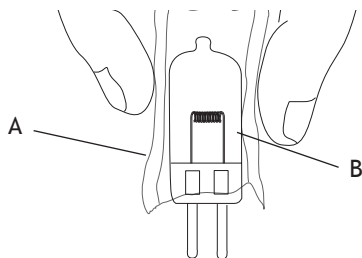
1. Κλείστε τον προβολέα και αφήστε τον να κρυώσει.



ΠΡΟΕΙΔΟΠΟΙΗΣΗ Για την αποφυγή εγκαύματος στα δάκτυλά σας, αφήστε το λαμπτήρα να κρυώσει πριν τον αφαιρέσετε. Μην λειτουργείτε ποτέ τον οδοντιατρικό προβολέα εάν έχετε αφαιρέσει το κάλυμμα φωτισμού του. Το κάλυμμα φωτισμού περιέχει πρόσθετα που εμποδίζουν την υπέρυθη ακτινοβολία. Το κάλυμμα φωτισμού παρέχει επίσης προστασία στη σπάνια περίπτωση θραύσης του λαμπτήρα.

2. Απασφαλίστε τους συνδετήρες του καλύμματος φωτισμού και βάλτε το κάλυμμα στην άκρη.
3. Με τη χρήση γάζας ή πανιού για να προστατεύσετε τα δάκτυλά σας, τραβήξτε προσεκτικά το λαμπτήρα από την υποδοχή του. Αντικαταστήστε το λαμπτήρα.
4. Κρατώντας το νέο λαμπτήρα από το εξωτερικό του περιτύλιγμα με τους ακροδέκτες στραμμένους μακριά από σας, εισαγάγετέ τον προσεκτικά στην υποδοχή (βλ. Εικόνα 11). Η βάση του λαμπτήρα είναι εύθραυστη και μπορεί να σπάσει εάν την πιέσετε υπερβολικά.

Εικόνα 11. Εισαγάγετε το νέο λαμπτήρα



(A) Εξωτερικό κάλυμμα, (B) Νέος λαμπτήρας

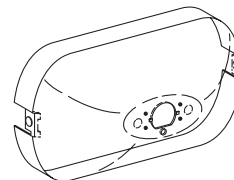
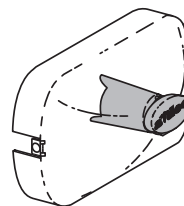
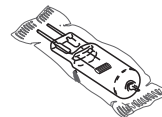
5. Αφαιρέστε και απορρίψτε το εξωτερικό περιτύλιγμα, κατόπιν τοποθετήστε ξανά στη θέση του το κάλυμμα φωτισμού.
6. Επιβεβαιώστε τη λειτουργία του προβολέα, ανάβοντάς τον και δοκιμάζοντας κάθε ρύθμιση έντασης.

Εξαρτήματα συντήρησης

Πίνακας 2 παρατίθενται τα εξαρτήματα που ενδέχεται να χρησιμοποιήσετε κατά τη διάρκεια της τακτικής συντήρησης.

Πίνακας 2. Κατάλογος εξαρτημάτων συντήρησης

Περιγραφή	Αριθμός Εξαρτήματος
Ανταλλακτικός λαμπτήρας μόνο	041.709.00
Κάλυμμα φωτισμού και εμπρόσθιο τμήμα	28.0503.02
Κάλυμμα προβολέα	28.0503.01



Καθαρισμός / Συντήρηση

Χρήση προστατευτικών καλυμμάτων



ΠΡΟΣΟΧΗ Αν χρησιμοποιείτε προστατευτικά καλύμματα, να τα αντικαθιστάτε πάντα μετά από κάθε ασθενή.

Η A-dec συνιστά τη χρήση προστατευτικών για όλες τις επιφάνειες επαφής και μεταφοράς. Επιφάνειες επαφής είναι οι περιοχές που έρχονται σε επαφή με τα χέρια και καθίστανται πιθανές εστίες επιμόλυνσης κατά τη διάρκεια των οδοντιατρικών επεμβάσεων. Επιφάνειες μεταφοράς είναι οι περιοχές που έρχονται σε επαφή με τα εργαλεία και άλλα άψυχα αντικείμενα.

Στις Η.Π.Α., τα προστατευτικά καλύμματα πρέπει να είναι κατασκευασμένα σύμφωνα με την τρέχουσα ορθή βιομηχανική πρακτική (Good Manufacturing Practice, CGMP), όπως ορίζεται από τον αμερικανικό οργανισμό τροφίμων και φαρμάκων (Food and Drug Administration, FDA). Εάν βρίσκεστε εκτός των Η.Π.Α., ανατρέξτε στους ισχύοντες κανονισμούς σχετικά με τις ιατρικές συσκευές για την περιοχή σας.



ΣΗΜΑΝΤΙΚΟ Για υποδείξεις σχετικά με τον καθαρισμό και τη χημική απολύμανση των επιφανειών επαφής και μεταφοράς (όταν δεν υπάρχει προστασία φραγής ή όταν οι φραγές έχουν διακυβευτεί), παρακαλούμε ανατρέξτε στον Οδηγό Ασηψίας Εξοπλισμού της A-dec (A/E 85.0696.12) που παρέχεται με τον εξοπλισμό σας.

ΠΑΡΑΡΤΗΜΑ: ΕΓΓΥΗΣΗ ΚΑΙ ΠΡΟΔΙΑΓΡΑΦΕΣ



Εγγύηση

Η A-dec παρέχει εγγύηση για όλα τα προϊόντα της έναντι ελαττωμάτων σε υλικά ή εργασία για περίοδο ενός έτους από τη χρονική στιγμή της παράδοσης. Η μοναδική υποχρέωση της A-dec σύμφωνα με την εγγύηση είναι η παροχή εξαρτημάτων για την επισκευή ή, κατ' επιλογή της, η αντικατάσταση του προϊόντος (εξαιρουμένου του κόστους εργασίας). Ο αγοραστής δεν έχει κανένα άλλο δικαίωμα αποκατάστασης. Εξαιρείται κάθε ειδική, συμπτωματική και επακόλουθη ζημία.

Η γραπτή κοινοποίηση παραβίασης της εγγύησης πρέπει να παραδίδεται στην A-dec εντός της περιόδου εγγύησης. Η εγγύηση δεν καλύπτει ζημιά που οφείλεται σε ακατάλληλη εγκατάσταση ή συντήρηση, σε ατύχημα ή σε εσφαλμένη χρήση. Η εγγύηση δεν καλύπτει ζημιές που προέρχονται από τη χρήση διαδικασιών ή χημικών καθαρισμού, απολύμανσης ή αποστείρωσης. Επίσης, η εγγύηση δεν καλύπτει τους λαμπτήρες του προβολέα. Η μη τήρηση των οδηγιών που παρέχονται στις *Οδηγίες Χρήσης της A-dec* (οδηγίες λειτουργίας και συντήρησης) μπορεί να έχουν ως αποτέλεσμα την ακύρωση της εγγύησης.

Η εγγύηση της A-dec καλύπτει τους κυλίνδρους ανύψωσης και κλίσης της οδοντιατρικής έδρας της A-dec για δέκα έτη από την ημερομηνία αγοράς της έδρας ή του κυλίνδρου. Αυτή η εγγύηση έχει αναδρομική ισχύ για τους κυλίνδρους έδρας της A-dec που χρησιμοποιούνται ήδη. Η εγγύηση καλύπτει κυλίνδρους έδρας που η A-dec διαπιστώνει ότι έχουν κατασκευαστικά ελαττώματα. Οι κύλινδροι του σκαμνιού καλύπτονται από την εγγύηση ενός έτους της A-dec.

Δεν παρέχεται ουδεμία άλλη εγγύηση για εμπορευσιμότητα ή άλλο σκοπό. Για πληροφορίες σχετικά με το σέρβις, επικοινωνήστε με τον τοπικό εξουσιοδοτημένο αντιπρόσωπο της A-dec. Ελέγξτε τους τοπικούς κώδικες και τις απαιτήσεις της ADA (Americans with Disabilities Act - Νομοθετική πράξη για τους Αμερικανούς με αναπηρίες) για την εγκατάσταση αυτού του προϊόντος.



ΠΡΟΣΟΧΗ Η ομοσπονδιακή νομοθεσία περιορίζει την πώληση αυτής της συσκευής μόνο από, ή κατόπιν εντολής οδοντιάτρου, ιατρού, ή άλλου επαγγελματία με σχετική άδεια σύμφωνα με τη νομοθεσία της Πολιτείας στην οποία εξασκεί το επάγγελμά του (ή της), για χρήση ή παραγγελία χρήσης αυτής της συσκευής.

Προδιαγραφές

Προδιαγραφές λειτουργίας

- Τάση λειτουργίας: 100, 120 ή 240 V
- Εύρος εστίασης: Προσαρμόσιμο 18 - 31 ίντσες (457 - 787 mm)
- Λαμπτήρας: Αλογόνου-ξένου-χαλαζία, μονής προεξοχής
- Ονομαστική ισχύς λαμπτήρα: 17 V/95 W
- Θερμοκρασία χρώματος: 5000 Kelvin
- Μοτίβο φωτισμού: 84 mm x 160 mm στα 701 mm (3,3" x 6,3" στις 27,6")

Ονομαστική ένταση φωτός

- Σύνθετη: 8.000 lux (743 fc)
- Μεσαία: 20.000 lux (1858 fc)
- Υψηλή: 24.000 lux (2230 fc)
- Ισχύς εξόδου κεφαλής: 325 BTU/ώρα



ΣΗΜΕΙΩΣΗ Οι προδιαγραφές υπόκεινται σε αλλαγές χωρίς προειδοποίηση.



Κεντρικά γραφεία της A-dec

2601 Crestview Drive
Newberg, OR 97132 ΗΠΑ
Τηλ: 1.800.547.1883 εντός ΗΠΑ/Καναδά
Τηλ: 1.503.538.7478 εκτός ΗΠΑ/Καναδά
Φαξ: 1.503.538.0276
www.a-dec.com

Διεθνή Κέντρα Διανομής

A-dec Ηνωμένου Βασιλείου

Εξουσιοδοτημένος αντιπρόσωπος στην ΕΕ
Austin House, 11 Liberty Way
Nuneaton, Warwickshire CV11 6RZ
Αγγλία
Τηλ: 0800 ADECUK (233285) εντός Ηνωμένου Βασιλείου
Τηλ: +44 (0) 24 7635 0901 εκτός Ηνωμένου Βασιλείου
www.a-dec.co.uk

A-dec Αυστραλίας

Unit 8
5-9 Ricketty Street
Mascot, NSW 2020
Αυστραλία
Τηλ: 1.800.225.010 εντός Αυστραλίας
Τηλ: +61 (0)2 8332 4000 εκτός Αυστραλίας
www.a-dec.com.au

