

使用方法

A-dec® 300 LED

歯科ライト



a|dec®

Copyright

© 2022 A-dec, Inc. 無断複写・複製・転載を禁ず。

A-dec, Inc.は、本書の商品性や特定目的適合性に関する暗黙的保証を含むがこれらに限定されない、いかなる保証も行いません。またA-dec, Inc.は、本書に含まれる誤りや本書の提供、その履行、あるいは使用から派生するいかなる損害についても責任を負いかねますので予めご了承ください。本書の情報は、通知なく変更される場合があります。本書について不適切な記載を見つけた場合には、書面にて当社までご連絡ください。A-dec, Inc.は、本書に誤りが無いことを保証するものではありません。

本書のいかなる部分も、A-dec, Inc.の書面による事前許可なくして、電子的もしくは機械的の別を問わず、いかなる形式や方法であっても複写、改ざん、提供してはなりません。これには、写真複写、記録、何らかの情報蓄積や情報検索方式などが含まれます。

知的所有権

本書に掲載されているいずれの商標、商号、専有者記号およびアイコンは、商標の所有者から書面による明示的な許可を得ることなく、いかなる方法でも再現、複写、または編集することはできません。

A-dec, A-decデザインロゴ、およびwww.a-dec.com/legal/trademarksにリストされている商標はA-dec, Inc.の商標であり、米国およびその他の国において登録されています。タッチパッド上の一定の記号やアイコンは、A-dec, Inc.の専有物です。

本書に記載されているその他の商標は、それぞれの所有者に帰属します。MedicomとSafeShieldはA.R. Medicom Inc.の米国における登録商標であり、その他の国においても商標または登録商標である可能性があります。

規制情報および保証

当局から指定された規制に関する情報とA-decの保証については、『*規制情報、仕様、および保証使用方法*』（部品番号 (P/N) 86.0221.05) に記載されています。この文書は、www.a-dec.com のドキュメントライブラリから入手できます。



本書をオンラインでご覧になるには、左のQRコードをスキャンまたはタップ、クリックしてください。すると、a-dec.com/regulatory-guide に移動します。

製品サービス

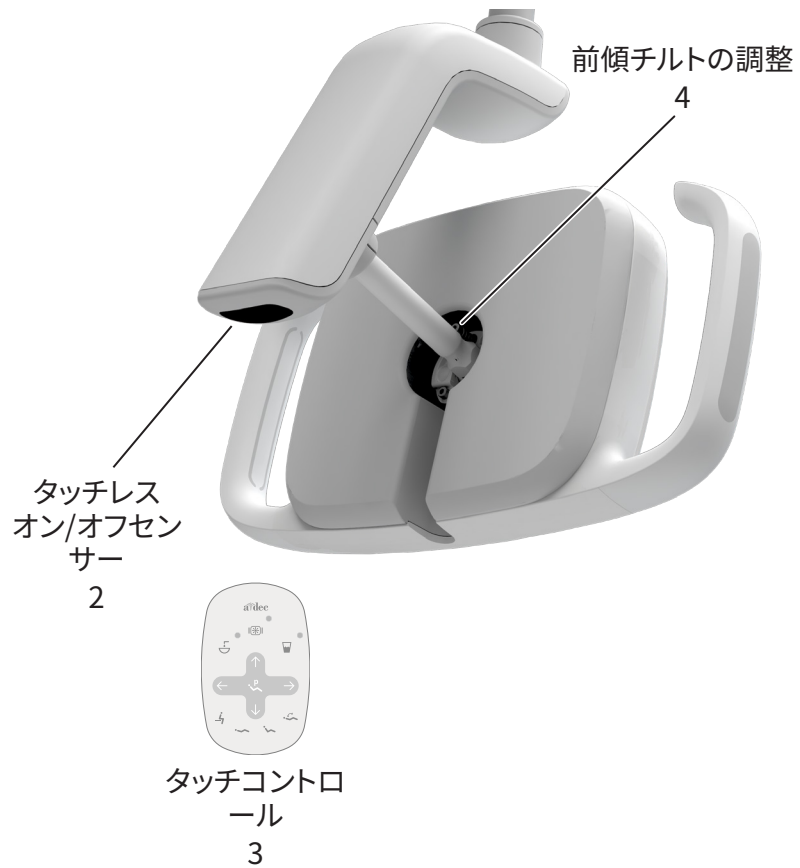
製品の保守点検については、最寄りのA-dec正規取扱店にご連絡ください。保守点検の詳細または正規販売代理店の所在地については、A-decにお電話いただくか（米国またはカナダでは1.800.547.1883、その他の国では+1.503.538.7478）、www.a-dec.com を参照してください。

本書で取り扱う機種とバージョン*

機種	バージョン	説明
371L	A	サポート側マウント歯科ライト
372L	A	Radius®サポート側マウント歯科ライト
374L	A	中央キャビネットマウント歯科ライト
375L	A	壁／サイドキャビネットマウント歯科ライト
376L	A	天井マウント歯科ライト
377L	A	レールマウント歯科ライト
378L	A	シミュレータマウント歯科ライト

* 本書に記載されている製品のモデル、バージョン、オプションの中には、一定の地域で入手できないものがあります。

内容マップ



操作/調節	2
クリーニング/保守	5
仕様	8

操作/調節

基本操作



ライトのオン/オフを切り替えるには、タッチレスオン/オフセンサーの下76 mm(3インチ)以内の場所で手を動かします。ライトがオンにならない場合は、デリバリーシステムおよび/または椅子の電源が入っていることを確認してください。



注 黒い手袋を着けているとセンサーが反応せず歯科ライトがつかないことがあります。白または薄い色の手袋を着けていてライトがつかない場合は、デリバリーシステムまたはチェアの電源が入っていることを確認してください。

光度の変更方法は、歯科ライトの構成方法によって異なります。

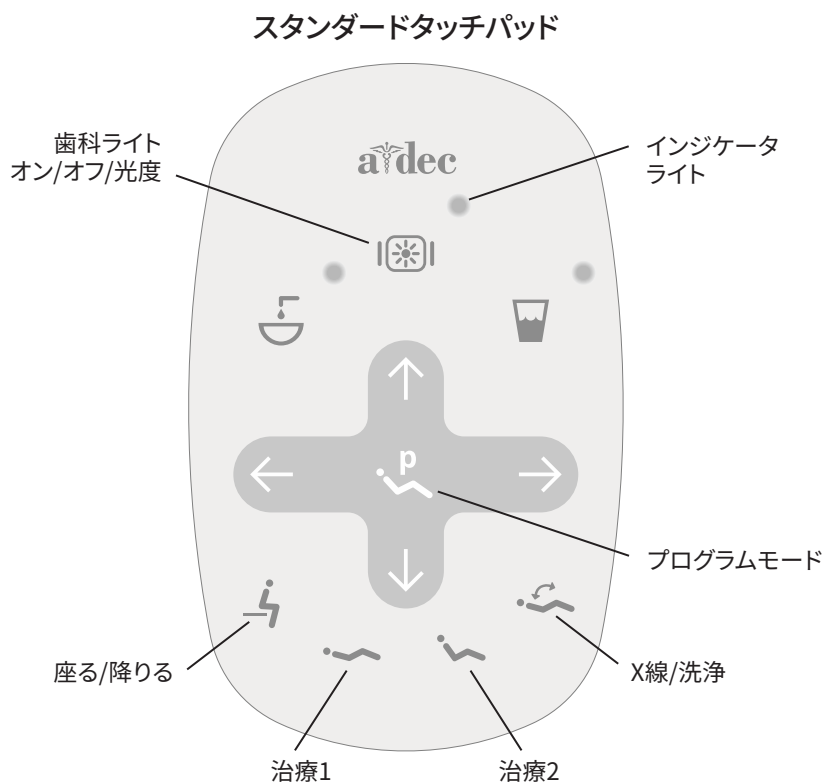
タッチコントロール機能付きライト

光度を変更するには、タッチコントロールパッドを使用してください。

タッチコントロール機能のないライト

歯科ライトのタッチレスオン/オフセンサーで、光度を変更できます。ライトは高、低、オフの順で切り替わります。

タッチコントロール機能付き歯科ライトの操作



重要 ここではスタンダードタッチパッドについて説明しています。その他のタッチ操作については、デリバリーシステムに同梱されているユーザーサポート資料をご覧ください。

歯科ライトの電源オン/オフと光度の変更

タッチパッド機能付きの歯科ライトの場合:

- を押してライトをオンにします。
- 光度を変更するには、 ボタンを押してください。照明が複合/低強度モードに設定されているときは、タッチパッドのインジケータライトが点灯します。
- ライトをオフにするには、 を長押ししてください。

歯科ライト自動オン/オフの設定

タッチパッドの または を押すと、チェアの動作が停止した時点で歯科ライトが自動的に点灯します。 または を押すとライトが消灯します。

オン/オフ機能を無効または有効にするには、 と を同時に長押ししてください。

- ビープ音1回は、機能がオフになったことを意味します。
- ビープ音3回は、機能がオンになったことを意味します。



注 タッチパッド機能がない歯科ライトの場合、歯科ライトボタンを不注意で押してしまうと、インジケータライトがオンになります。インジケータライトをオフにするには、歯科ライトボタンを長押ししてください。お使いの器具構成に固有の追加情報については、最寄りのA-dec取扱店にご連絡ください。

注: タッチコントロール上の記号やアイコンは、A-dec, Inc.の専有物です。

ライトの機能



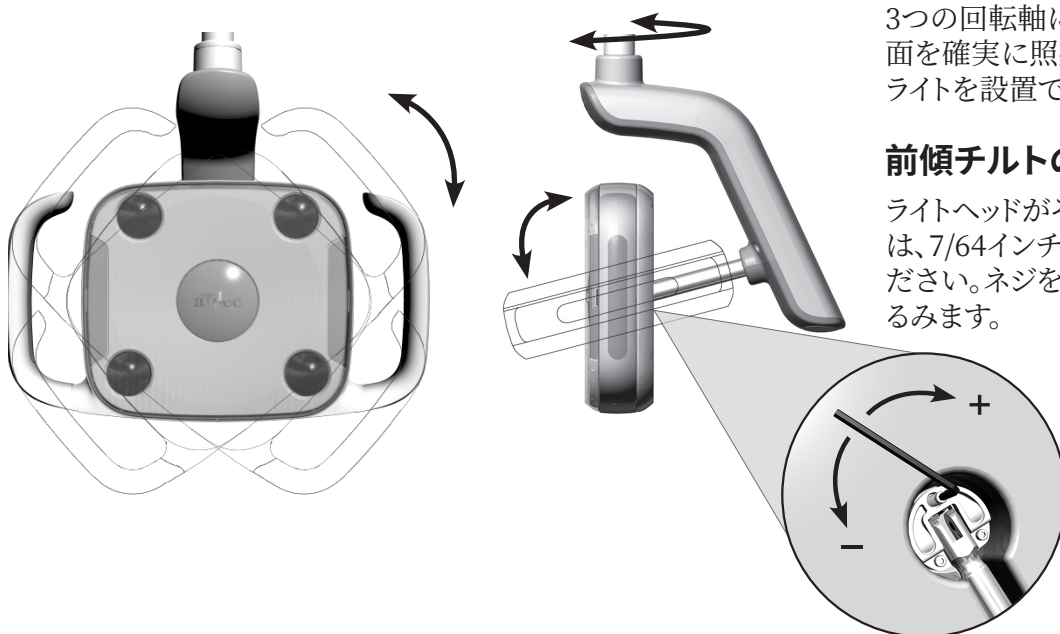
複合/低強度モード

複合/低強度モードは、光度を弱めて、光重合コンポジットや密閉剤、接着剤の早期硬化を防ぎます。

集束範囲

歯科ライトの集束範囲は、口腔から400～750 mm (16～30インチ)で、最適な照明強度が得られるようになっています。

可動範囲



3つの回転軸によって、広い可動範囲が実現されています。このため、歯の表面を確実に照射し、他の装置やスタッフの干渉が最小限に抑えられる位置にライトを設置できます。

前傾チルトの調整

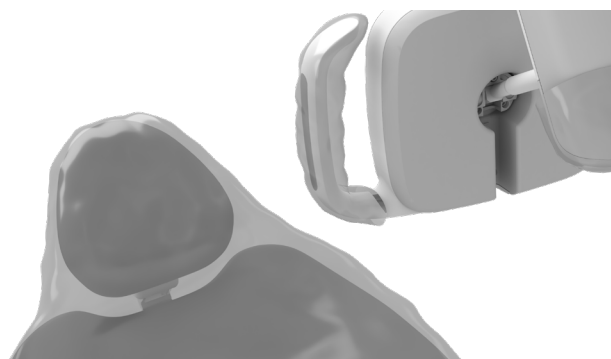
ライトヘッドがその前傾チルト位置を保たない、または前傾が難しい場合は、7/64インチの六角レンチを使用して前傾チルト張力調節ネジを調整してください。ネジを時計回りに回すと張力が高まり、反時計回りに回すと張力がゆるみます。



注 それ以上の張力を調節するには、取り外しが必要です。ライトに上記以外の調整が必要な場合は、最寄りのA-dec取扱店までお問い合わせください。

クリーニング/保守

バリア保護



注 メーカーが規定しているバリアの使用および廃棄方法については、バリアの取扱説明書を参照してください。

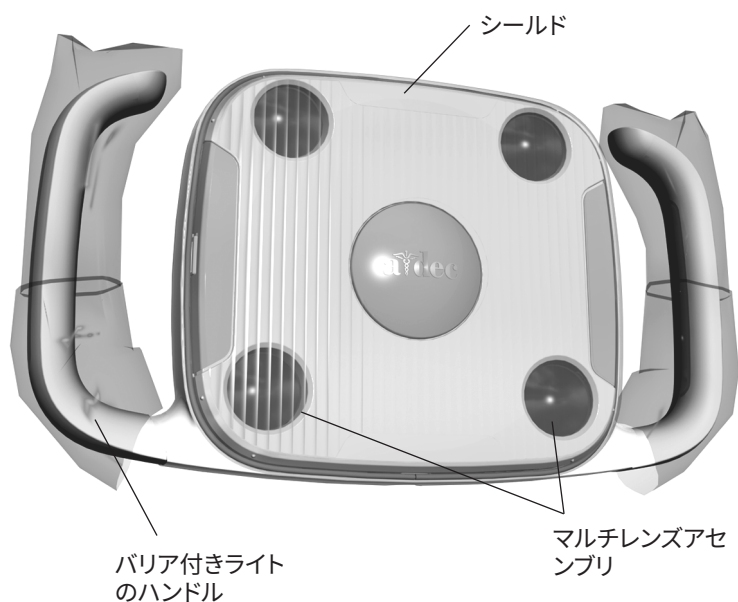
A-decでは人為接触面と器具接触面の両方にバリア保護を推奨しています。人為接触面とは人の手が触れる部分で、歯科治療中に交差汚染を引き起こす可能性がある場所を指します。器具接触面とは、器具などの無生物の物質が接触する場所を指します。

米国では、米国食品医薬品局 (U.S. Food and Drug Administration, USFDA) の医薬品適正製造基準 (Good Manufacturing Practice, CGMP) に従って生産されたバリアを使用する必要があります。米国以外の地域では、医療機器に関する各地の規制に従ってください。



重要 (バリア保護が適用されない、あるいはバリアに支障が生じた場合の) 人為接触面と器具接触面に推奨されるクリーニングや薬品による滅菌方法については、『A-dec器具滅菌ガイド』(部品番号 (P/N) 85.0696.05) を参照してください。

歯科用ライトのバリア



ライトハンドル

交差汚染を防ぐため、ライトハンドルにはバリアを使用してください。ハンドルにはエアシリンジおよびウォーターシリンジ用に設計された同じ形状のプラスチック製使い捨てスリーブを簡単に取り付けることができます。

ライトシールド



注意 やむを得ない場合を除き、シールドは取り外さないでください。レンズアセンブリに埃や残屑が入らないよう、シールドにはガスケットが装着されています。ガスケットの隙間から液体や埃が入った場合は、シールドを取り外してクリーニングしてください。ライトのハウジングを傷つけないよう、先の平らな道具を使用してください。シールドを取り外した際には、マルチレンズアセンブリに触れないようご注意ください。また、マルチレンズアセンブリのクリーニングは破損につながるためお控えください。

バリアを使用すると、治療中も歯科ライトシールドを清潔に保てます。光質を変化させないバリアフィルムのみを使用してください。A-decでは、Medicom®製のSafeShield™使い捨てバリアを推奨しています(注文情報については7ページを参照)。

バリアを使用しない場合は、研磨剤を含まない石鹸と水を柔らかい綿の布に含ませ、ライトシールドを固定したままの状態でご念入りにクリーニングしてください。

歯科ライトの保守アイテム

説明	部品番号	
Medicom® SafeShield™ 使い捨てバリア (10枚入り)	9565	
LEDレンズシールドおよび ガスケット	90.1343.00	

これらの歯科ライトの保守アイテムについては、A-dec取扱店にお問い合わせください。

仕様



電源とライトの仕様

電力:	最大15W
集束範囲:	400～750 mm (16～30インチ)
LEDのタイプ:	白色HB-LED、94 CRI
色温度:	白色5,000ケルビン
ライトパターン:	700 mmで高95 mm x 幅145 mm (27.6インチで高3.8インチ x 幅5.7インチ)
ライトの公称照度:	
• 高:	25,000ルクス (2,323 fc)
• 複合*/低強度:	8,000ルクス (743フットキャンドル)
熱出力:	51 BTU/時

* 複合モードは業界で認められた用語であり、ISO 9680:2014, 5.2.10基準を満たすことを意図していません。



重要 電氣的仕様、記号の説明、ならびにその他の規制要件に関しては、『規制情報、仕様、および保証使用方法』(部品番号(P/N)86.0221.05)に記載されています。この文書は、www.a-dec.comのリソースセンターから入手できます。



本書をオンラインでご覧になるには、左のQRコードをスキャンまたはタップ、クリックしてください。すると、a-dec.com/regulatory-guideに移動します。



注 仕様は予告なく変更されることがあります。要件は地域によって異なる場合があります。詳細はA-dec正規取扱店にお問い合わせください。



A-dec本社

2601 Crestview Drive
Newberg, Oregon 97132
USA

電話: 1.800.547.1883 米国/カナダ国内
電話: +1.503.538.7478 米国/カナダ国外
www.a-dec.com

A-dec Australia

Unit 8
5-9 Ricketty Street
Mascot, NSW 2020
Australia

電話: 1.800.225.010 オーストラリア国内
電話: +61.(0).2.8332.4000 オーストラリア国外

A-dec China

A-dec (Hangzhou) Dental Equipment Co., Ltd.
Building 5, No. 528 Shunfeng Road
Tangqi Town, Yuhang District,
Hangzhou, Zhejiang, China 311100

電話: 400.600.5434 中国国内
電話: +86.571.89026088 中国国外

A-dec United Kingdom

Austin House
11 Liberty Way
Nuneaton, Warwickshire CV11 6RZ
England

電話: 0800.ADEC.UK (2332.85) イギリス国内
電話: +44.(0).24.7635.0901 イギリス国外



86.0670.05 Rev F
発行日2022-12-16
Copyright 2022 A-dec, Inc.
無断複写・複製・転載を禁ず。

IFUnewcov4