

GEBRUIKS-
AANWIJZING

A-dec® 300 LED

BEHANDELLAMP



The logo for a-dec, featuring a stylized caduceus symbol above the lowercase text 'a-dec'.

Copyright

© 2022 A-dec, Inc. Alle rechten voorbehouden.

A-dec, Inc. geeft geen garantie van welke aard dan ook met betrekking tot dit materiaal, met inbegrip van, maar niet beperkt tot de impliciete garanties van verkoopbaarheid en geschiktheid voor een bepaald doel. A-dec, Inc. is niet aansprakelijk voor fouten in dit document of voor enige gevolgschade of andere schade met betrekking tot het leveren, de prestatie of het gebruik van dit materiaal. De informatie in dit document kan zonder voorafgaande kennisgeving worden gewijzigd. Mocht u problemen vinden in de documentatie, laat dit ons dan schriftelijk weten. A-dec, Inc. garandeert niet dat dit document zonder fouten is.

Geen enkel deel van dit document mag worden gekopieerd, gereproduceerd, gewijzigd of in welke vorm dan ook of op welke wijze dan ook worden overgedragen, elektronisch of mechanisch, waaronder door fotokopiëren, opnemen of een informatieopslag- en ophaalsysteem, zonder voorafgaande schriftelijke toestemming van A-dec, Inc.

Intellectuele eigendomsrechten

Geen enkele van de handelsmerken, handelsnamen of beschermde symbolen en pictogrammen in dit document mogen op welke wijze dan ook gereproduceerd, gekopieerd of gemanipuleerd worden zonder de uitdrukkelijke, schriftelijke toestemming van de eigenaar van het handelsmerk.

A-dec, het A-dec-ontwerplogo en de handelsmerken die worden vermeld op www.a-dec.com/legal/trademarks zijn handelsmerken van A-dec, Inc. en zijn gedeponereerd in de Verenigde Staten en andere landen. Bepaalde symbolen en pictogrammen op het bedieningspaneel zijn eigendom van A-dec, Inc.

Andere handelsmerken die in dit document worden gebruikt, kunnen worden geclaimd als het eigendom van hun respectieve eigenaren. Medicom en SafeShield zijn handelsmerken of gedeponereerde handelsmerken van A.R. Medicom Inc. in de Verenigde Staten en kunnen handelsmerken of gedeponereerde handelsmerken zijn in andere landen.

Wettelijke informatie en garantie

Raadpleeg voor de vereiste wettelijke informatie en de garantie van A-dec het document *Wettelijke informatie, specificaties en garantie* (onderdeelnr. 86.0221.14). Dit document is beschikbaar in het resourcecentrum op www.a-dec.com.



Voor snelle online toegang tot dit document, scan, tik of klik op deze QR-code, die verwijst naar: a-dec.com/regulatory-guide.

Productonderhoud

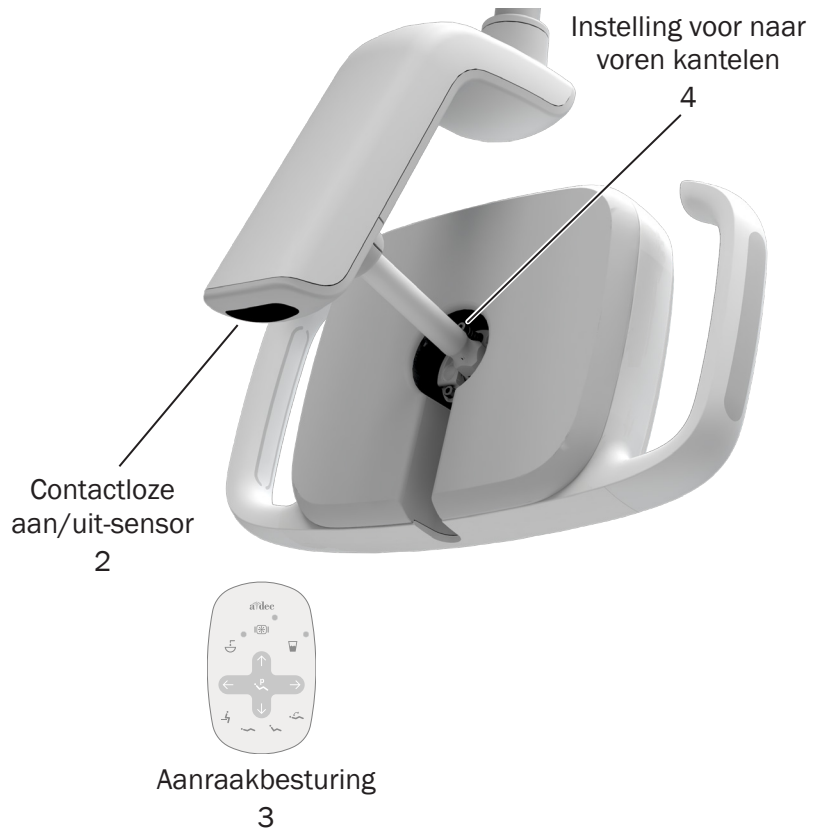
Productonderhoud is beschikbaar via uw lokale erkende A-dec dealer. Voor informatie over onderhoud of voor het vinden van een erkende dealer, neemt u contact op met A-dec via 1.800.547.1883 in de VS en Canada of via +1.503.538.7478 wereldwijd of gaat u naar www.a-dec.com.

Productmodellen en -versies die in dit document worden behandeld*

Modellen	Versies	Beschrijving
371L	A	Behandellamp bevestigd aan waterenheid
372L	A	Behandellamp bevestigd met Radius®
374L	A	Behandellamp bevestigd aan centrale kast
375L	A	Behandellamp bevestigd aan muur/zijkast
376L	A	Behandellamp met plafondbevestiging
377L	A	Behandellamp met railbevestiging
378L	A	Behandellamp bevestigd aan simulator

* Sommige productmodellen, versies en opties in dit document zijn mogelijk niet beschikbaar in bepaalde regio's.

Grafische weergave



Bediening/afstelling	2
Reiniging/onderhoud	5
Specificaties	8

Bediening/afstelling

Basisbediening



Beweeg uw hand in de zone van 76 mm (3 inch) onder de contactloze aan/uit-sensor om het licht aan of uit te schakelen. Als de lamp niet wordt ingeschakeld, controleer dan of de instrumentenbrug en/of de stroomvoorziening van de behandelstoel is ingeschakeld.



OPMERKING Gebruik van zwarte handschoenen kan invloed hebben op het vermogen van de sensor om de behandellamp te activeren. Als u witte of lichtgekleurde handschoenen gebruikt en de lamp nog steeds niet wordt ingeschakeld, controleer dan of de instrumentenbrug of de stroomvoorziening voor de behandelstoel is ingeschakeld.

In welke mate u de lichtintensiteit aanpast, hangt af van de configuratie van de behandellamp.

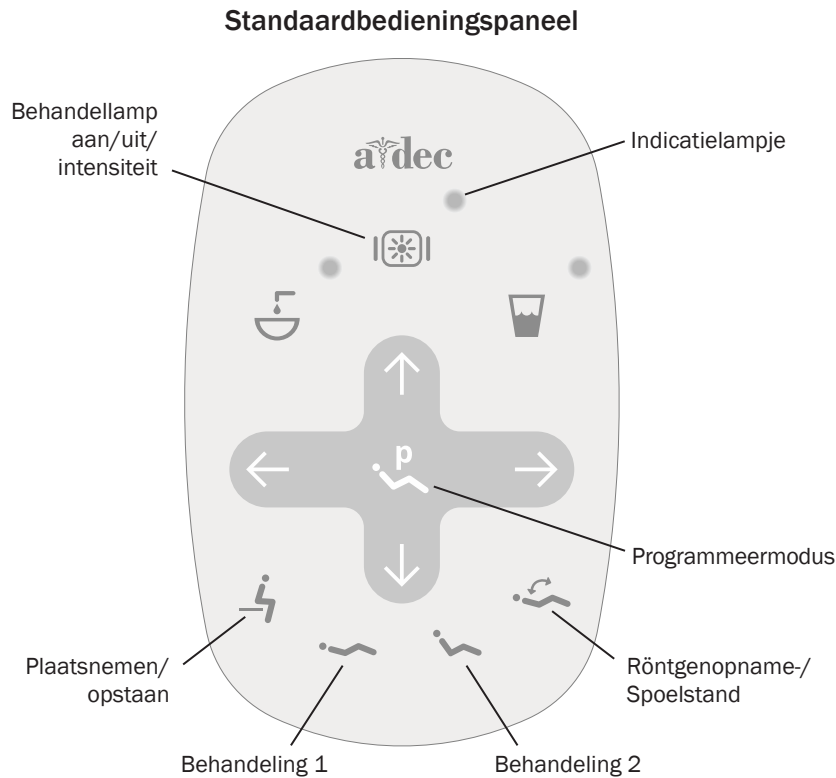
Lampen met touchpad-functionaliteit

Gebruik het touchpad om de lichtintensiteit te wijzigen.

Lampen zonder touchpad-functionaliteit

Gebruik de contactloze aan/uit-sensor op de behandellamp om de lichtintensiteit te wijzigen. De lichtintensiteit gaat van hoog naar laag naar uit.

De behandellamp met aanraakbesturing bedienen



BELANGRIJK Standaard bedieningspaneel weergegeven. Zie voor andere aanraakbesturing de materialen voor gebruikersondersteuning die bij uw instrumentenbrug zijn geleverd.

Schakel de behandellamp in/uit en wijzig de intensiteit

Voor behandellampen met touchpad-functionaliteit:

- Druk op om de lamp in te schakelen.
- Druk herhaaldelijk op en laat deze weer los om te schakelen tussen lichtintensiteitsmodi. De lichtindicator knippert continu in composiet-/lage modus.
- Houdt ingedrukt om de lamp uit te schakelen.

De functie Automatisch aan/uit van de behandellamp instellen

Als u op het bedieningspaneel op of drukt, gaat de behandellamp automatisch aan zodra de stoelbeweging stopt. De lamp gaat uit wanneer u op of drukt.

Om deze functie in of uit te schakelen houdt u en gelijktijdig ingedrukt.

- **Eén piepton** geeft aan dat deze functie is uitgeschakeld.
- **Drie pieptonen** geeft aan dat deze functie is ingeschakeld.



OPMERKING Indien u een behandellamp hebt zonder touchpad-functionaliteit en u per ongeluk op het pictogram met de behandellamp op een bedieningspaneel drukt, zal het indicatorlampje worden ingeschakeld. Houd de pictogram met de behandellamp ingedrukt om het indicatorlampje uit te schakelen. Als u meer vragen heeft over de configuratie van uw specifieke apparatuur, neem dan contact op met uw plaatselijke A-dec dealer.

Opmerking: Symbolen en pictogrammen op het bedieningspaneel zijn eigendom van A-dec, Inc.

Funcies behandellamp



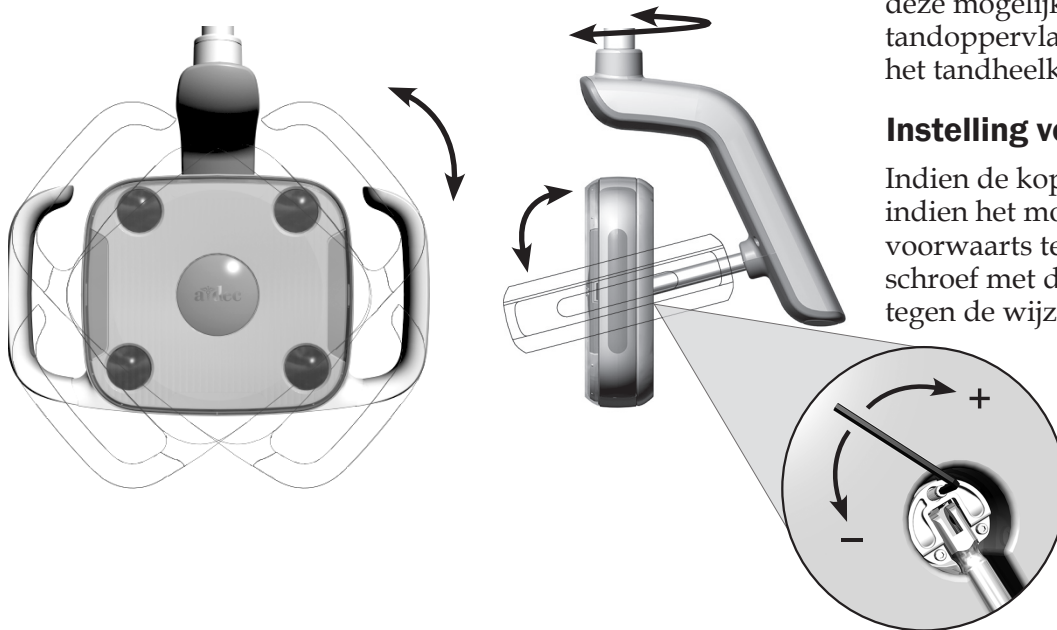
Modus composiet/laag

De modus composiet/laag heeft een lagere lichtintensiteit en voorkomt daardoor het voortijdig uitharden van door licht geïnitieerde composieten, dichtingen en kleefmiddelen.

Focusbereik

De behandellamp beschikt over een vast focaal bereik dat voor een optimale belichting zorgt tussen 400 mm en 750 mm (16-30 inch) van de mondholte.

Bewegingsbereik



Drie rotatieassen zorgen voor een breed bewegingsbereik. Gebruik deze mogelijkheid om de lamp te positioneren voor een goed zicht op tandoppervlakken en minimale belemmering van andere apparatuur en het tandheelkundige team.

Instelling voor naar voren kantelen

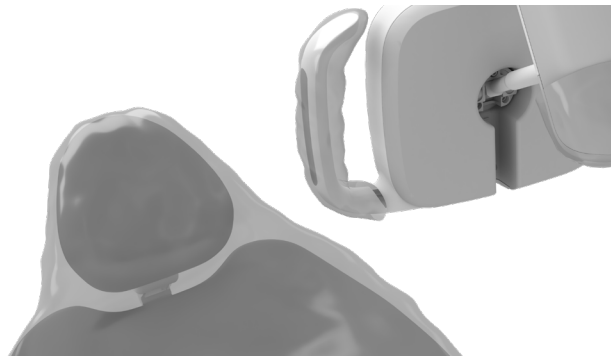
Indien de kop van de lamp zijn gekantelde positie niet behoudt, of indien het moeilijk is om hem te kantelen, stel de spanschroef om voorwaarts te kantelen dan bij met een inbussleutel van 7/64". Draai de schroef met de wijzers van de klok mee om de spanning te vergroten of tegen de wijzers van de klok in om de spanning te verkleinen.



OPMERKING Voor andere wijzigingen van de spanning is demontage vereist. Neem contact op met de erkende A-dec dealer als er aanvullende afstellingen voor de lamp nodig zijn.

Reiniging/onderhoud

Breng afdekkingen aan ter bescherming



OPMERKING Voor een juist gebruik en juiste afvoer van afschermingen raadpleegt u de gebruiksaanwijzing van de fabrikant van de afschermingen.

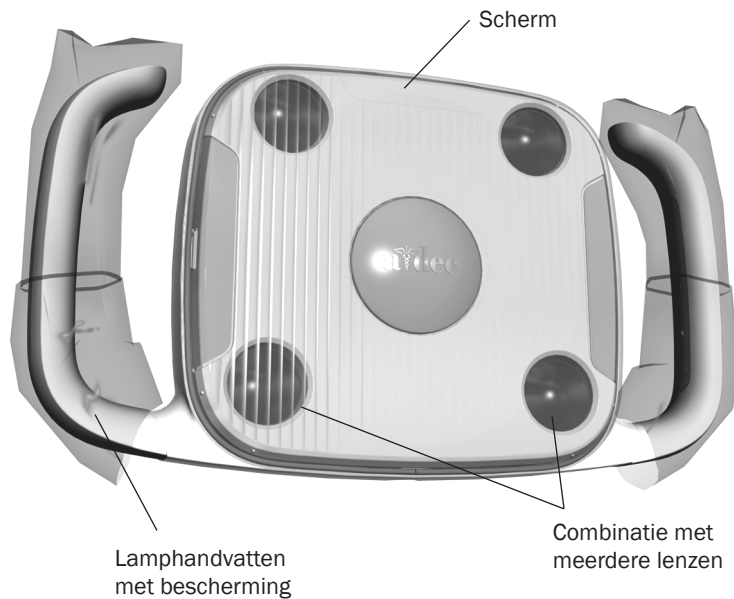
A-dec raadt aan alle relevante raak- en overdrachtsvlakken af te dekken met afdekbescherming. Raakoppervlakken zijn oppervlakken die in contact komen met handen en die mogelijk kruisbesmettingspunten worden tijdens tandheelkundige procedures. Overdrachtsvlakken zijn gebieden die in aanraking komen met instrumenten en andere voorwerpen.

In de VS moeten afdekbeschermingen conform de Huidige goede fabricagemethoden (Current Good Manufacturing Practice, CGMP) worden vervaardigd, zoals gespecificeerd door de Amerikaanse Food and Drug Administration (U.S. Food and Drug Administration, USFDA). Voor regio's buiten de VS raadpleegt u de wet- en regelgeving voor medische apparaten die op uw locatie van toepassing is.



BELANGRIJK Voor aanbevelingen inzake reiniging en chemische desinfectie van aanrakings- en overdrachtsoppervlakken (wanneer afscherming niet toepasbaar is of de afschermingen beschadigd zijn), dient u de *Handleiding voor asepsis van A-dec-apparatuur* (onderdeelnr. 85.0696.14) te raadplegen.

Bescherming behandellamp



Lamphandvatten

Gebruik bescherming op de lamphandvatten om kruisbesmetting te voorkomen. De handvatten zijn zo gevormd dat de plastic wegwerphoezen die zijn ontworpen voor de lucht-/waterspuit er omheen passen.

Lichtscherm



LET OP Verwijder het scherm niet tenzij dit echt nodig is. Het scherm is voorzien van een pakking om te vermijden dat er stof en deeltjes in de lens zouden raken. Als er vocht of vuil achter de pakking terechtkomt, kan het scherm worden verwijderd voor de reiniging. Gebruik plat gereedschap waarmee u de lampbehuizing niet beschadigt. Raak na het verwijderen van het scherm de combinatie met meerdere lenzen niet aan en probeer deze niet te reinigen, anders beschadigt u mogelijk de onderdelen.

Door het lichtscherm te beschermen, houdt u het scherm schoon tijdens behandelingen en voorkomt u beschadigingen. Gebruik alleen optisch correcte beschermingsfolie die de lichtkwaliteit niet verandert. A-dec beveelt u aan de SafeShield™-wegwerpfolie van Medicom® te gebruiken (zie pagina 7 voor bestelinformatie).

Als u geen bescherming gebruikt, reinig het lichtscherm dan zonder het te verwijderen met een zachte katoenen doek met niet-schurende zeep en water.

Onderdelen voor onderhoud van de behandellamp

Beschrijving	Onderdeelnummer	
Medicom® SafeShield™- wegwerfolie (10 stuks)	9565	
Lichtscherm en pakking	90.1343.00	

Neem contact op met de erkende A-dec dealer voor beschikbare onderdelen voor onderhoud van de behandellamp.

Specificaties



Specificaties stroomvoorziening en lamp

Vermogen:	Maximaal 15 Watt
Focusbereik:	400–750 mm (16–30 inch)
LED-type:	witte HB-LED, 94 CRI
Kleurtemperatuur:	wit 5.000 Kelvin
Lichtpatroon:	95 mm H x 145 mm B op 700 mm (3,8 inch H x 5,7 inch B op 27,6 inch)
Nominale lichtintensiteit:	
• hoog:	25.000 lux (2.323 fc)
• composiet*/laag:	8.000 lux (743 fc)
Warmteafgifte:	51 BTU/uur

* Composietmodus is een in de branche geaccepteerde term en is niet bedoeld om te voldoen aan de ISO 9680:2014, 5.2.10-norm.



BELANGRIJK Raadpleeg voor elektrische specificaties, identificatie van symbolen en andere wettelijke vereisten het document *Wettelijke informatie, specificaties en garantie* (onderdeelnr. 86.0221.14). Dit document is beschikbaar in de het resourcecentrum op www.a-dec.com.



Voor snelle online toegang tot dit document, scan, tik of klik op deze QR-code, die verwijst naar: a-dec.com/regulatory-guide.



OPMERKING Specificaties kunnen worden gewijzigd zonder voorafgaande kennisgeving. Vereisten kunnen per locatie verschillen. Voor meer informatie neemt u contact op met de erkende A-dec dealer.



 **Hoofdkwartier A-dec**

2601 Crestview Drive
Newberg, Oregon 97132
VS
Tel.: 1.800.547.1883 binnen VS/Canada
Tel.: +1.503.538.7478 buiten VS/Canada
www.a-dec.com

A-dec Australië

Unit 8
5-9 Ricketty Street
Mascot, NSW 2020
Australië
Tel.: 1.800.225.010 binnen AUS
Tel.: +61.(0).2.8332.4000 buiten AUS

A-dec China

A-dec (Hangzhou) Dental Equipment Co., Ltd.
Building 5, 528 Shunfeng Road
Tangqi Town, Yuhang District,
Hangzhou, Zhejiang, China 311100
Tel.: 400.600.5434 binnen China
Tel.: +86.571.89026088 buiten China

A-dec Verenigd Koninkrijk

Austin House
11 Liberty Way
Nuneaton, Warwickshire CV11 6RZ
Engeland
Tel.: 0800.ADEC.UK (2332.85) binnen VK
Tel.: +44.(0).24.7635.0901 buiten VK



86.0670.14 Rev F
Versiedatum 2022-12-16
Copyright 2022 A-dec, Inc.
Alle rechten voorbehouden.

IFUnewcov4