

# Servisní příručka pro A-dec 200

## Obsah

<b>Přehled</b> .....	<b>3</b>	Tlačítko Vpřed/Zpět.....	22
<b>Získání podpory</b> .....	3	Režim Endo - ikony displeje ovládacího panelu .....	23
Mezinárodní zákaznický servis .....	3	<b>Zprávy nápovědy na ovládacím panelu</b> .....	<b>23</b>
<b>Další zdroje informací</b> .....	3	<b>Další nastavení násadce a příslušenství</b> .....	<b>23</b>
Elektronická dokumentace .....	3	<b>Plnění kelímku plivátka a oplach misky</b> .....	<b>24</b>
<b>Mapa systému A-dec 200</b> .....	5	Standardní plivátko .....	24
<b>Zubařské křeslo</b> .....	<b>6</b>	Plivátko s ovládacím panelem.....	24
<b>Zubařské křeslo - Přehled</b> .....	6	<b>Stomatologický unit</b> .....	<b>25</b>
<b>Napájení a stav</b> .....	6	<b>Stomatologický unit - Přehled</b> .....	25
<b>Omezovací spínač</b> .....	6	<b>Hadičky A-dec</b> .....	26
<b>Součásti obvodové desky zubařského křesla</b> .....	7	Tabulka křížových referencí pro hadičky násadců A-dec .....	26
Identifikace LED .....	7	<b>Nastavení flexibilního ramena</b> .....	27
<b>Sejmutí čalounění a krytů</b> .....	8	<b>Nastavení držáku</b> .....	28
<b>Program obnovení výchozích nastavení</b> .....	8	Nastavení držáku .....	28
<b>Potenciometry</b> .....	9	Nastavení rukojeti .....	28
Nastavení omezovacího spínače pro zvýšení základny .....	9	<b>Řídicí blok</b> .....	29
Nastavení polohovacího potenciometru základny.....	10	Vyjmutí řídicího bloku.....	29
Nastavení potenciometru opěradla .....	10	<b>Seřízení regulátorů násadců</b> .....	30
<b>Hydraulický systém</b> .....	11	<b>Nastavení chlazení násadce</b> .....	31
<b>Solenoidy</b> .....	12	Seřízení tlaku hnacího vzduchu násadce .....	32
Test solenoidu .....	12	<b>Sběrač oleje</b> .....	33
Vyjmutí a výměna solenoidu .....	12	<b>Výměna hadičky násadce</b> .....	34
<b>Test čerpadla s el. pohonem</b> .....	13	Úprava délky hadičky.....	34
<b>Nastavení opěrky hlavy</b> .....	14	<b>Čtyřzdrojové napájení intraorálního osvětlení (QVIOLS)</b> .....	35
<b>Nastavení rychlosti pohybu součástí křesla</b> .....	15	Popisy obvodové desky QVIOLS.....	35
<b>Schéma zapojení zubařského křesla</b> .....	16	Nastavení zdroje intraorálního světla.....	36
<b>Programování</b> .....	<b>17</b>	Napětí zdroje intraorálního světla .....	36
<b>Programovatelné polohy křesla</b> .....	18	Délka a napětí zdroje intraorálního světla .....	37
<b>Přeprogramování tlačítek Nasednutí/Sesednutí, Zákrok 1 a Zákrok 2</b> ...	19	<b>Schéma zapojení stomatologického unitu</b> .....	38
<b>Funkce automatického zapnutí/vypnutí stomatologického svítidla</b> .....	20	<b>Plivátko a blok podpory</b> .....	39
<b>Nastavení elektrických násadců</b> .....	21	<b>Plivátko a blok podpory - Přehled</b> .....	39
Standardní režim .....	21	<b>Nastavení průtoku při oplachu misky</b> .....	39
Endodontický režim.....	22	Seřízení plnění kelímku plivátka a oplachu misky .....	39

<b>Systém uzavřeného okruhu vody</b> .....	<b>40</b>	<b>Řešení potíží</b> .....	<b>59</b>
Nastavení láhve na vodu .....	40	Řešení potíží se zubařským křeslem .....	59
<b>Obvodová deska plivátka s ovládacím panelem</b> .....	<b>41</b>	Řešení potíží se stomatologickým unitem .....	61
<b>Obvodová deska plivátka bez ovládacího panelu</b> .....	<b>42</b>	Kontrolky LED na ovládacím panelu .....	62
<b>Blok podpory, plivátko a schéma připojení láhve na vodu</b> .....	<b>43</b>	Tabulka kontrolky LED na obvodové desce .....	63
<b>Nástroje asistenta</b> .....	<b>44</b>	Řešení potíží se stomatologickým svítidlem .....	64
Nástroje asistenta - Přehled produktu .....	44		
Držák s automatickým vzduchovým spouštěním/zastavováním .....	44		
Nastavení polohy držáku pro asistenta .....	44		
Vakuové nástroje .....	45		
Připojení ovládacího panelu asistenta .....	45		
Lapač pevných částic .....	46		
<b>Přívody</b> .....	<b>47</b>		
<b>Přehled přívodů</b> .....	<b>47</b>		
Vypínací ventily .....	47		
Ukazatel a nastavitelný regulátor .....	48		
Popis přívodů .....	48		
Výměna filtrů pro vzduch a vodu .....	49		
Schéma zapojení rozvodné krabice na podlaze .....	50		
Schéma zapojení rozvodné krabice na podlaze - možnosti .....	51		
<b>Stomatologické svítidlo systému A-dec 200</b> .....	<b>52</b>		
<b>Technické údaje pro stomatologické svítidlo</b> .....	<b>52</b>		
<b>Obvodová deska s relé stomatologického svítidla</b> .....	<b>53</b>		
<b>Obsluha stomatologického svítidla</b> .....	<b>54</b>		
Seřízení otáčení .....	55		
Otáčení ve vodorovném směru .....	55		
Otáčení v diagonálním směru .....	55		
Úprava ve svislém směru .....	56		
Umístění jističe .....	56		
Připojení vodičů stomatologického svítidla na zubařském křesle 200 s ovládacím panelem .....	57		
Připojení vodičů stomatologického svítidla na zubařském křesle 200 bez ovládacího panelu .....	58		

# Přehled

---

Tato příručka obsahuje servisní informace týkající se stomatologického systému A-dec 200 včetně křesla, programování, stomatologického unitu, plivátka a bloku podpory, nástrojů asistenta, přívodů a stomatologického svítidla. Uživatelé této příručky by měli být seznámeni se základy provozu a údržby zubařského a lékařského vybavení.



**UPOZORNĚNÍ:** Možnost poranění osoby nebo poškození vybavení. Servis mohou provádět pouze zaškolení pracovníci.

## Získání podpory

S dotazy, na které nenajdete odpověď v tomto dokumentu, se obraťte na zákaznický servis společnosti A-dec. Použijte kontaktní informace pro vaši oblast.

## Mezinárodní zákaznický servis

2601 Crestview Drive  
Newberg, Oregon 97132  
Telefon: 1 (503) 538 9471 nebo 1 (503) 538 7478  
Fax: (503) 538 5911  
Internet: [www.a-dec.com](http://www.a-dec.com)

## Další zdroje informací

Dokumenty servisní dokumentace obsahují podrobný přehled jednotlivých součástí včetně zobrazení rozložených součástí a jsou doplňkem servisních příruček, které obsahují informace pro servis, údržbu a řešení problémů, včetně součástí obvodové desky a schémat zapojení. Servisní dokumenty zahrnují:

- *Servisní příručka A-dec 200* (číslo součásti 86.0324.00)
- *A-dec Dental Lights and Monitor Mounts Service Guide* (*Servisní příručka ke stomatologickým svítidlům a konzolám monitorů A-dec*) (č. součásti 86.0326.11)
- *A-dec Dental Lights and Monitor Mounts Service Reference* (*Servisní dokumentace ke stomatologickým svítidlům a konzolám monitorů A-dec*) (č. součásti 86.0328.00)
- *Stomatologické unity A-dec 300, 400 a 500 – servisní příručka* (č. součásti 86.0382.11)
- *Stomatologické unity A-dec 300, 400 a 500 – servisní dokumentace* (č. součásti 86.0383.00)
- *Zubařská křesla A-dec 311, 411 a 511 – servisní příručka* (č. součásti 86.0380.11)
- *Zubařská křesla A-dec 311, 411 a 511 – servisní dokumentace* (č. součásti 86.0381.00)

## Elektronická dokumentace

Aktuální verze servisní dokumentace, příruček pro instalaci produktů a pokyny k používání jsou k dispozici jako elektronické dokumenty na webových stránkách společnosti A-dec ([www.a-dec.com](http://www.a-dec.com)). Na webu klikněte na odkaz Knihovna dokumentů v pravém horním rohu stránky. Na tomto místě najdete nejnovější technické informace o produktech společnosti A-dec.

## Copyright

© 2018 A-dec Inc. Všechna práva vyhrazena.

Společnost A-dec Inc. neposkytuje žádnou záruku na obsah tohoto materiálu, včetně – nikoli však výhradně – výhradních záruk o obchodovatelnosti a vhodnosti pro určitý účel. Společnost A-dec Inc. neponese odpovědnost za žádné zde obsažené chyby ani za žádné následné nebo jiné škody, pokud jde o vybavení, výkon nebo použití tohoto materiálu. Informace v tomto dokumentu mohou být bez upozornění změněny. Jestliže v této dokumentaci shledáte nějaké nesrovnalosti, oznamte nám je prosím písemně. Společnost A-dec Inc. nezaručuje, že tento dokument je zcela bezchybný.

Bez předchozího písemného souhlasu společnosti A-dec Inc. nesmí být žádná část tohoto dokumentu kopírována, reprodukována, změněna ani přenesena v žádné formě a žádnými prostředky, elektronickými ani mechanickými, včetně fotokopíí, nahrání nebo jiných systémů pro uchování a vyhledávání informací.

## Ochranné známky a další práva týkající se duševního vlastnictví

A-dec, logo A-dec, A-dec Inspire, Cascade, Century Plus, Continental, Decade, ICX, ICV, Performer, Preference, Preference Collection, Preference ICC, Radius a reliablecreativesolutions jsou ochrannými známkami společnosti A-dec Inc. a jsou registrovány ve Spojených státech amerických a dalších zemích. A-dec 500, A-dec 400, A-dec 300 A-dec 200, a EasyFlex jsou také ochrannými známkami společnosti A-dec Inc. Žádná z ochranných známek a žádný z obchodních názvů v tomto dokumentu nesmí být reprodukovány, kopírovány ani s nimi nesmí být jakýmkoli jiným způsobem nakládáno bez výslovného písemného souhlasu vlastníka ochranné známky.

Některé symboly ovládacího panelu jsou patentově chráněny společností A-dec Inc. Jakékoli použití těchto symbolů, vcelku i částečně, bez výslovného písemného povolení společnosti A-dec Inc. je přísně zakázáno.

## Servis produktu

Servis produktu zajišťuje místní autorizovaný prodejce společnosti A-dec. Chcete-li získat informace o servisu nebo najít autorizovaného prodejce, obraťte se na společnost A-dec na telefonním čísle 1 800 547 1883 (v USA a Kanadě) nebo 1 503 538 7478 (v ostatních zemích), případně navštivte stránky [www.a-dec.com](http://www.a-dec.com).

## Povinné informace

Informace, jejichž zveřejnění nařizují příslušné správní úřady, jsou uvedeny v dokumentu *Povinné informace, technické údaje a záruka* (č. součásti 86.0221.11), který je k dispozici v knihovně dokumentů na adrese [www.a-dec.com](http://www.a-dec.com).

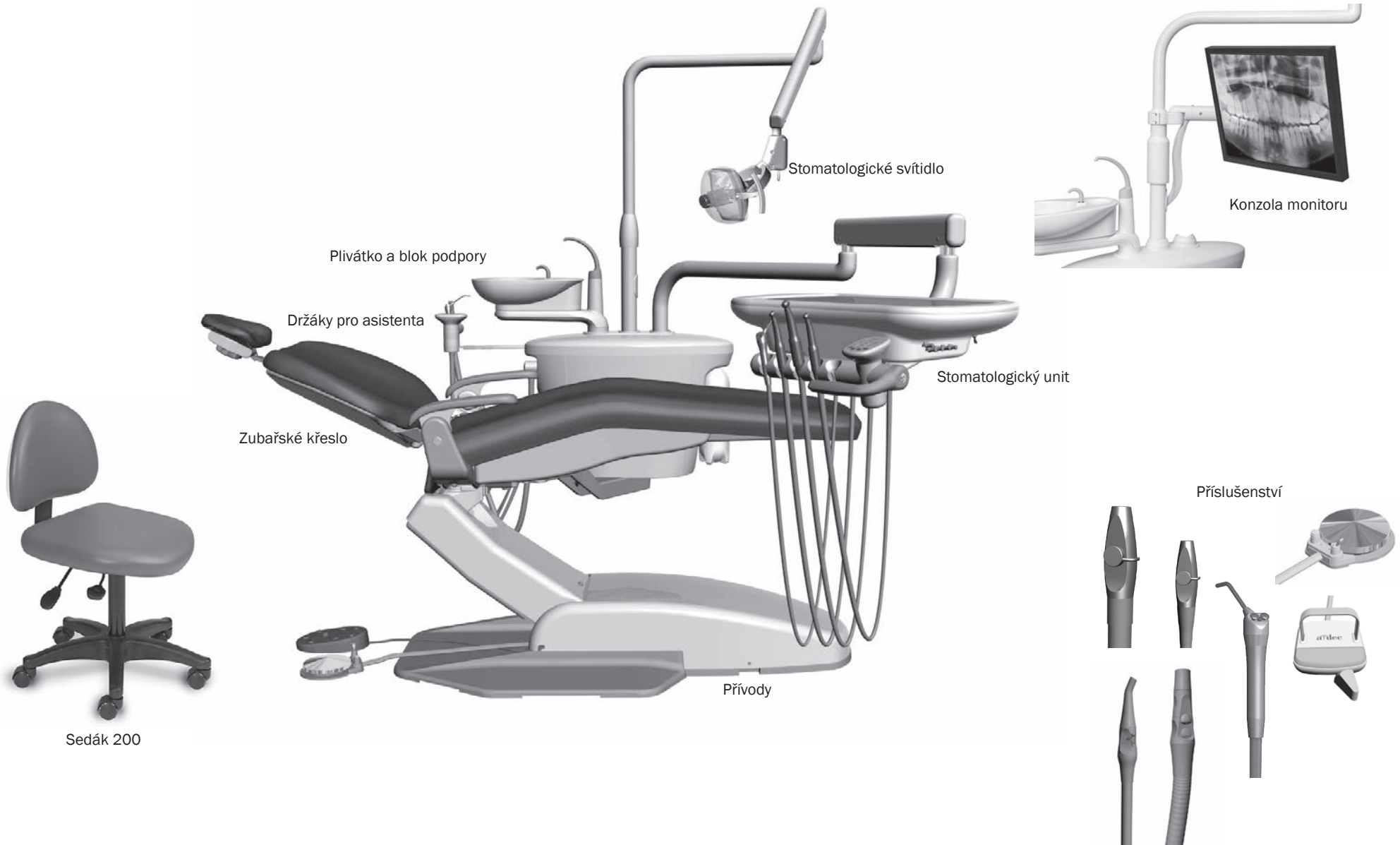
## Modely a verze produktů popsané v tomto dokumentu

Společnost A-dec používá verze produktů, aby poukázala na významné změny daného modelu. Mezi modifikace, které označuje změna verze produktu, patří mimo jiné například významné změny funkcí a možností a také slučitelnosti produktů.

Modely	Verze	Popis
200	A	Zubařské křeslo
200	A	Stomatologický unit
200	A	Podpůrný systém
200	A	Nástroje asistenta
200	B	Stomatologické světadlo
200	A	Konzola monitoru
200	A	Sedák

## Mapa systému A-dec 200

Základní konfigurace systému A-dec 200

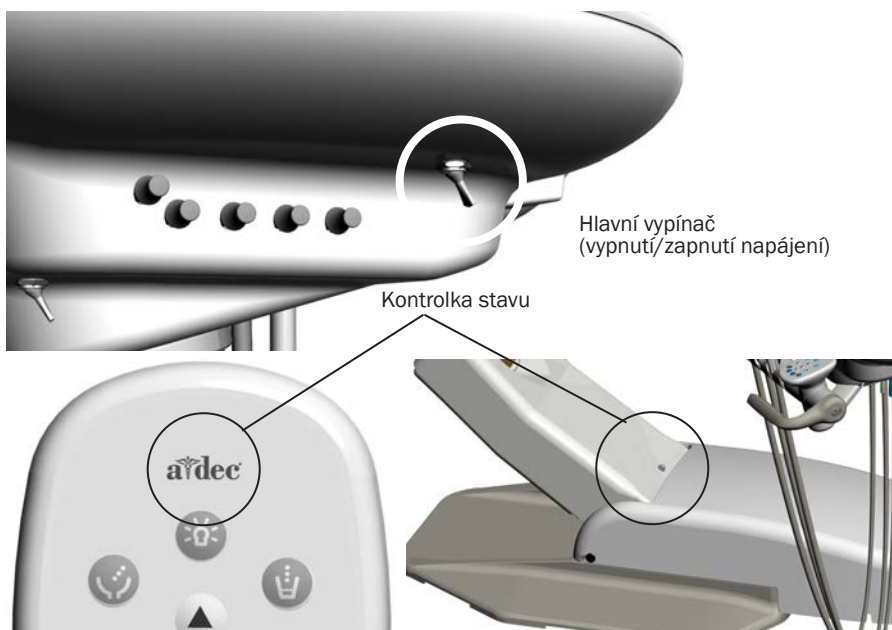


# Zubařské křeslo

## Zubařské křeslo – Přehled

### Napájení a stav

K ovládání křesla a systému slouží hlavní vypínač na stomatologickém unitu. Před servisem je vždy nutné vypnout napájení. Svítí-li logo A-dec na ovládacím panelu nebo kontrolka stavu na páce nastavení křesla, je systém zapnut a připraven k použití. Pokud kontrolka stavu bliká, byl aktivován omezovací spínač.

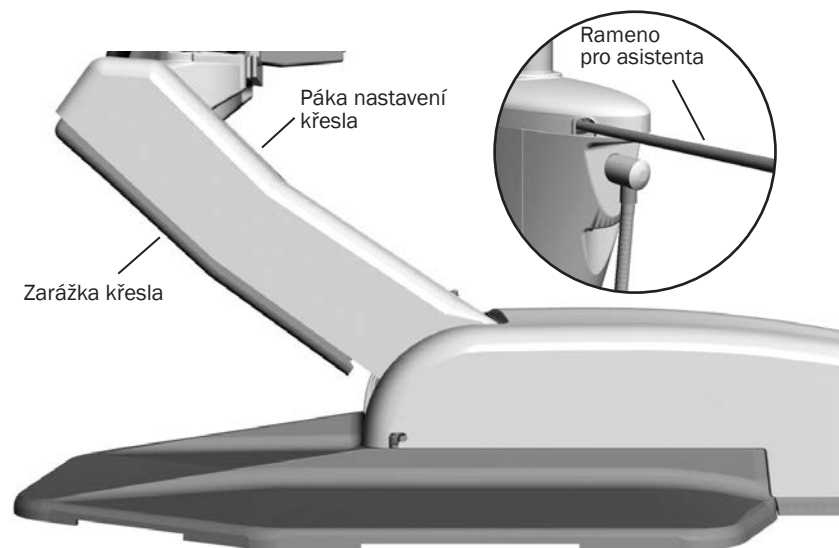


### Omezovací spínač

Aktivované spínače pro zastavení pohybu mohou zastavit křeslo nebo zabránit jeho pohybu. Chcete-li zajistit, aby nedošlo k přerušování pohybu křesla:

- odstraňte veškeré potenciální překážky pod křeslem a připojenými moduly,
- nestlačujte disk ani páčku nožního ovladače,
- udržujte násadce řádně usazené v držácích.

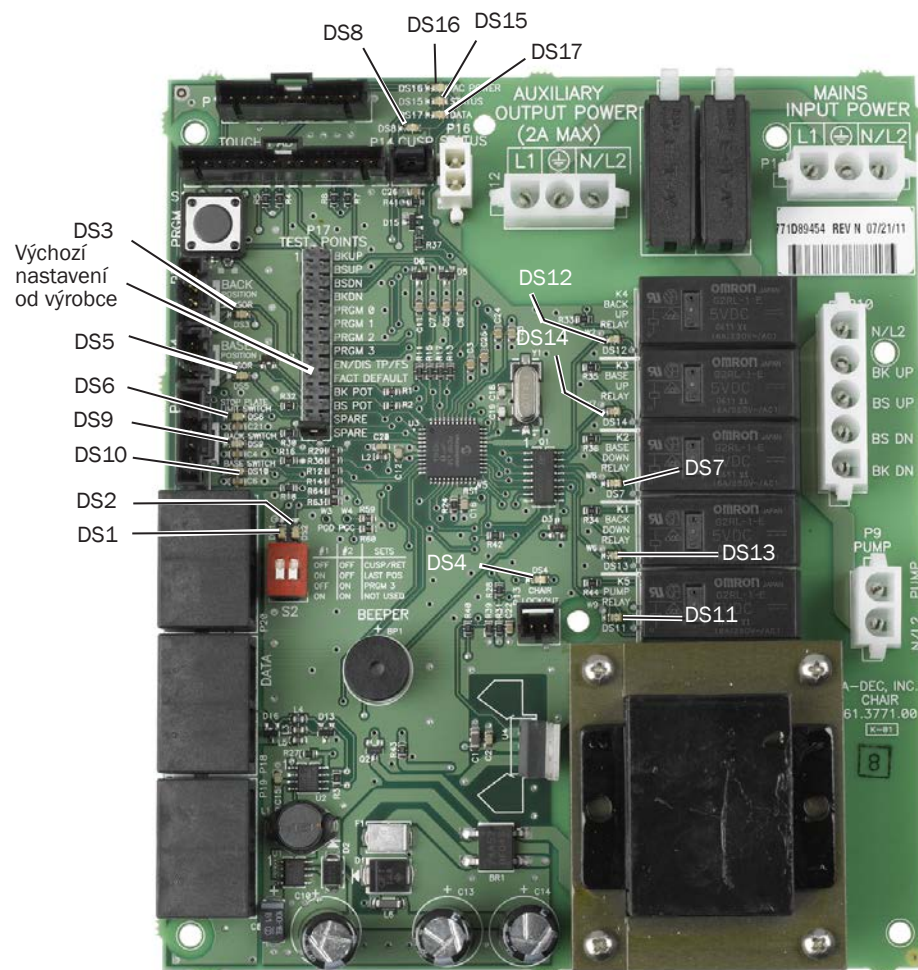
Pokud se křeslo nečekaně zastaví, opravte tento stav některým ze způsobů uvedených výše. Pokud se pohyb křesla dolů zastavil kvůli překážce, pomocí ovládacího panelu nebo nožního spínače zvyšte křeslo a odstraňte překážku.



## Součásti obvodové desky zubařského křesla

### Identifikace LED

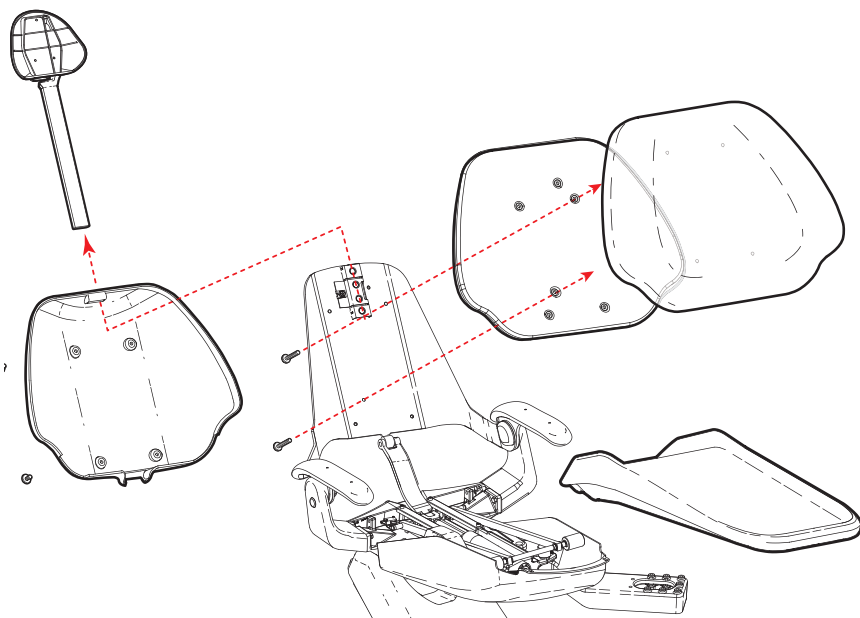
LED	Stav	Popis
DS16 – AC POWER (NAPÁJENÍ STŘÍDAVÝM PROUDEM)	Vypnuto	Žádné napájení 24 V stř., rozpojený jistič, vypnutý přívod energie, žádné síťové napětí
	Zelená, svítí	24 V stř. na páskové svorkovnici
DS15 – STATUS (STAV)	Vypnuto	Systém nefunguje, není k dispozici napájení nebo došlo k chybě obvodové desky
	Zelená, svítí	Normální provoz
DS17 – DATA	Vypnuto	Žádná komunikace DCS, nepřipojeno k DCS, chyba systému DCS
	Zelená, svítí	Detekuje aktivní datový komunikační systém (DCS)
	Zelená, bliká	Platná zpráva datového komunikačního systému (DCS)
DS6 STOP PLATE LIMIT SWITCH (OMEZOVACÍ SPÍNAČ ZARÁŽKY)	Vypnuto	Zavřeno (normální)
	Červená	Rozepnut (aktivován)
DS4 – CHAIR LOCKOUT (ZABLOKOVÁNÍ KŘESLA)	Vypnuto	Otevřeno (normální)
	Červená	Sepnuto (aktivováno)
Senzory polohy základny (DS3) a polohy opěradla (DS5)	Zhasnuto	Senzor polohy je nečinný
	Žlutá, svítí	Senzor polohy se pohybuje správně
DS7, DS13, DS12, DS14 – LED relé křesla	Zhasnuto	Relé je vypnuto
	Zapnuto	Relé je zapnuto
DS8 – Omezovací spínač plivátka	Zhasnuto	Omezovací spínač je vypnut (neaktivní)
	Žlutá, bez blikání	Omezovací spínač je zapnut (aktivní) (přímo nebo přes datový komunikační systém (DCS))
DS9 – Omezovací spínač opěradla a DS10 – Omezovací spínač základny	Zhasnuto	Omezovací spínač je vypnut (neaktivní)
	Žlutá, bez blikání	Omezovací spínač je zapnut (aktivní)
DS11 – Relé motoru čerpadla	Zhasnuto	Relé motoru čerpadla je vypnuto (neaktivní)
	Žlutá, bez blikání	Relé motoru čerpadla je zapnuto (aktivní)
DS1, DS2	NAHOŘE	Spínač v poloze NAHOŘE je zapnut (aktivní)
	DOLE	Spínač v poloze DOLE je zapnut (aktivní)



**UPOZORNĚNÍ:** Obvodové desky jsou citlivé na statickou elektřinu. Pokud se dotýkáte obvodové desky nebo ji zapojujete, je třeba, abyste dodržovali bezpečnostní opatření týkající se elektrostatických výbojů. Obvodové desky by měli instalovat výhradně elektrikáři nebo kvalifikovaní servisní technici.

## Sejmutí čalounění a krytů

1. Sejměte opěrku hlavy z opěradla křesla.
2. Odstraňte šrouby krytu opěradla, které jej upevňují k opěradlu a armatuře opěradla, a sejměte kryt opěradla.
3. Odstraňte dva šrouby, kterými je armatura upevněna ke skořepině opěradla křesla, a odstraňte čalounění a armaturu opěradla.
4. Odstraňte dva kulové čepy, které se nacházejí vzadu pod sedákem, a odstraňte čalounění sedáku.



## Program obnovení výchozích nastavení

Po instalaci nové obvodové desky křesla je nutné spustit výchozí program od výrobce, kterým lze zjistit rozsah pohybu křesla. Program:

- Nastaví horní limity základny a opěradla.
- Vypočítá nové přednastavené hodnoty na základě skutečného rozsahu pohybu křesla.
- Ověří, že potenciometry fungují.

Před spuštěním výchozího programu od výrobce nastavte záložní přepínač do výchozí polohy od výrobce na měřicích bodech P17 obvodové desky křesla (viz část „Součásti obvodové desky zubařského křesla“ na straně 7).

V průběhu programu obnovení výchozích nastavení dojde u křesla k těmto akcím:

1. Sníží se základna.
2. Zvýší se základna.
3. Sklopí se opěradlo.
4. Napřímí se opěradlo.
5. Základna a opěradlo se nastaví do polohy 0.
6. Tři pípnutí signalizují úspěšné dosažení výchozího nastavení, zatímco jedno pípnutí znamená, že se výchozí nastavení nezdařilo.



**POZNÁMKA:** Propojka musí zůstat v poloze továrního nastavení až do úplného dokončení výchozího programu od výrobce. Stavové kontrolky LED na ovládacím panelu a obvodové desce křesla dvojitě blikají během spuštěného výchozího programu od výrobce a po dokončení programu.

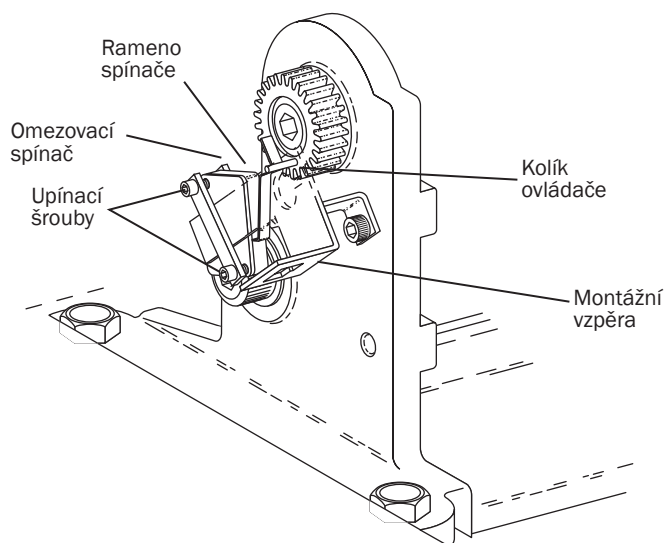


## Potenciometry

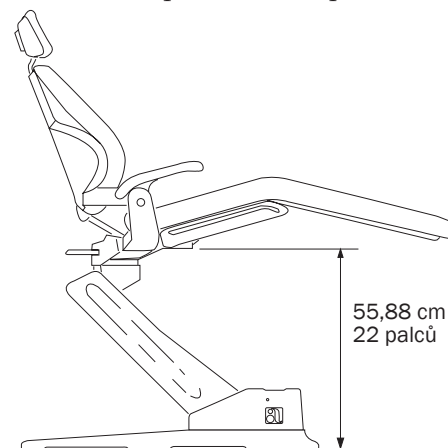
Potenciometry poskytují regulátoru údaje o poloze základny a opěradla křesla. Regulátor současné hodnoty polohy základny a opěradla křesla uloží do paměti, aby je bylo možné použít k nastavení anebo automatickému návratu základny anebo opěradla do zvolené polohy.

### Nastavení omezovacího spínače pro zvýšení základny

1. Sejměte kryt čerpadla motoru.
2. Uvolněte dva šrouby uchycující omezovací spínač k montážní vzpěře.



3. Nastavte polohu křesla podle obrázku.



4. Posuňte omezovací spínač k ovládači na hnacím kole, dokud se spínač nerozepne (uslyšíte cvaknutí), a potom utáhněte upínací šrouby.
5. Snižujte základnu křesla, dokud se omezovací spínač nesepe, a potom zvyšte základnu křesla zcela nahoru. Zkontrolujte vzdálenost od horní části základní desky k ploché oblasti kolem čepu se závitem, ke kterému je upevněn adaptér křesla. Není-li vzdálenost správná, opakujte kroky 2 až 4.

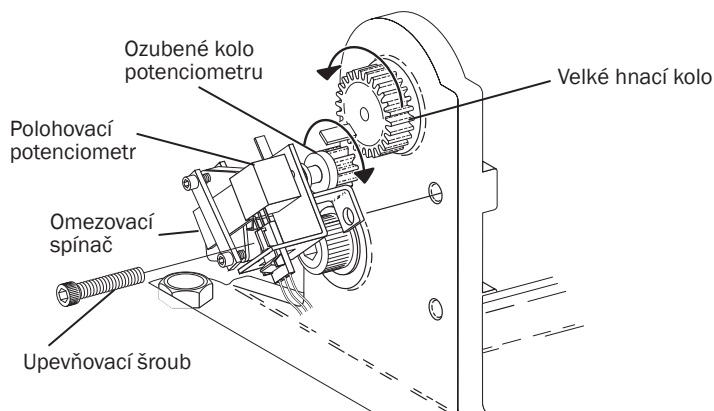
## Nastavení polohovacího potenciometru základny

1. Sejměte kryt čerpadla motoru a snižte základnu křesla.
2. Pomocí šestihybného klíče o velikosti 3/16 palce odstraňte upevňovací šroub montážního celku omezovacího spínače a potenciometru.
3. Otáčejte ozubeným kolem potenciometru ve směru hodinových ručiček, dokud se nezastaví.
4. Vyrovnajte potenciometr a otočte ozubeným kolem potenciometru o dva zuby po směru hodinových ručiček.
5. Nainstalujte celek omezovacího spínače a potenciometru. Zkontrolujte, zda se kolo potenciometru neotáčí a že obě ozubená kola jsou ve správném záběru.
6. Zajistěte správné nastavení elektrických připojení k omezovacímu spínači a polohovacímu potenciometru.
7. Snižte základnu křesla a současně pozorujte vazbu obou kol.



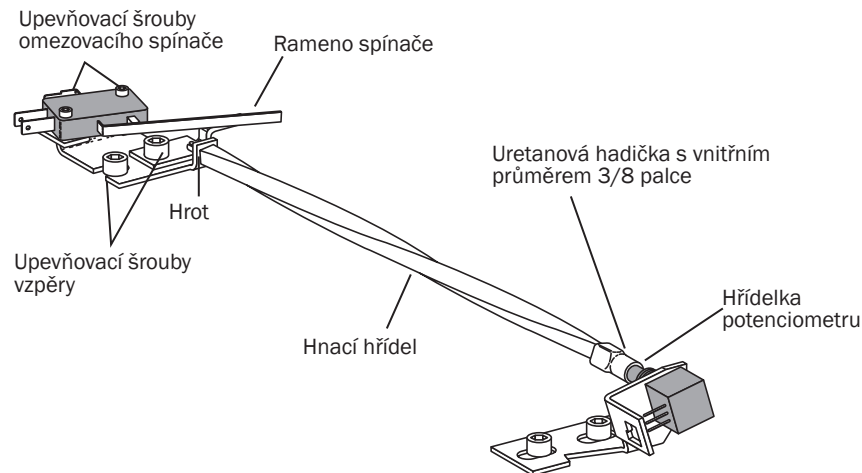
**UPOZORNĚNÍ:** Nezvyšujte základnu do nejvyšší polohy, dokud nekontrolujete správné nastavení omezovacího spínače zvýšením základny. Při nesprávném nastavení se křeslo může hydraulicky zablokovat.

8. Nasaďte kryt a naprogramujte funkce automatického polohování.

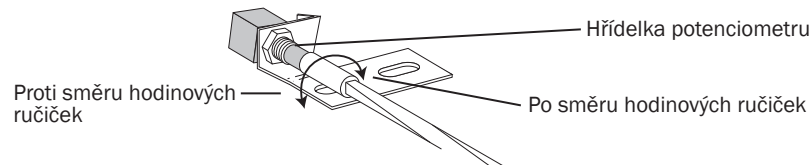


## Nastavení potenciometru opěradla

1. Nastavte opěradlo křesla do zcela napříměné polohy.
2. Od omezovacího spínače odpojte kabelový svazek omezovacího spínače.
3. Odstraňte připevňovací šrouby omezovacího spínače a omezovací spínač z montážní vzpěry. Neohýbejte rameno spínače.
4. Odstraňte upevňovací šrouby vzpěry.
5. Odpojte hnací hřídel z hřídelky potenciometru.
6. Posunutím hnacího hřídele směrem k opěrce zad křesla a mírně do strany uvolněte hřídel z držáku a odstraňte jej z křesla.



7. Otáčejte násadou potenciometru po směru hodinových ručiček, dokud již otáčení nebude možné, a potom násadou otočte proti směru hodinových ručiček o 3,2 mm (1/8 palce) otáčky.

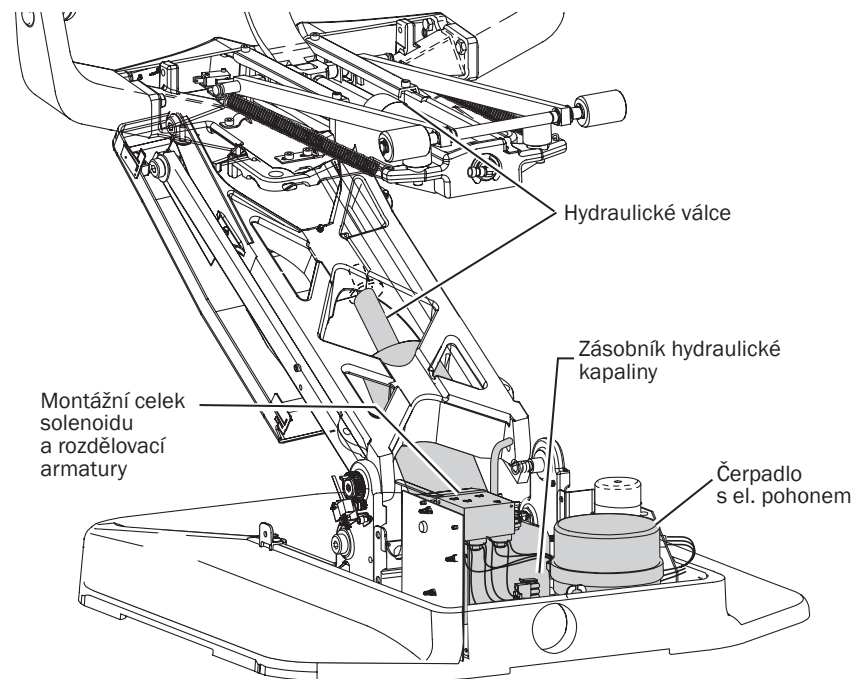


8. Opětovná instalace hřídele

## Hydraulický systém

Hydraulický systém se skládá z těchto částí:

- Zásobník hydraulické kapaliny: Hladina kapaliny v zásobníku je viditelná po stranách zásobníku a kapalina se doplňuje horním plnicím otvorem s krytkou.
- Hydraulické válce: Hydraulické válce zajišťují funkce zdvihu základny a opěradla. Při používání funkcí pro snížení základny a sklopení opěradla se tyč zasunuje pomocí pružin a gravitace.
- Hydraulické čerpadlo s pohonem: Hydraulické čerpadlo a rozběhový kondenzátor přivádějí hydraulickou kapalinu pod tlakem ze zásobníku do hydraulických válců umožňujících zdvih a náklon křesla pro funkce napřímení a zvýšení základny.
- Montážní celek solenoidu a rozdělovací armatury: Tento montážní celek propouští hydraulickou kapalinu k oběma válcům a zpět. V závislosti na vyvolané funkci křesla regulátor určí, které ventily rozdělovací armatury ovládané solenoidem se otevřou nebo zavřou. Montážní celek solenoidu/rozdělovací armatury zahrnuje také čtyři nastavitelné jehlové ventily, které se používají k omezení nebo odklonu toku hydraulické kapaliny do zdvihacích a naklápěcích válců a zpět. Tyto válce slouží k nastavení rychlosti posuvu pohybů základny a opěradla křesla.

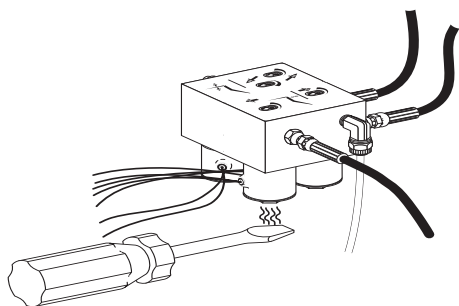


**POZNÁMKA:** Pokud jsou u produktu použita upevnění kabelů, která potřebujete pro servisní účely odstranit, nezapomeňte je po dokončení servisu vrátit na místa.

## Solenoidy

### Test solenoidu

Chcete-li otestovat magnetický přitah solenoidu, podržte hrot šroubováku v blízkosti solenoidu a aktivujte příslušnou funkci křesla. Měli byste pocítit tah způsobený magnetickým polem generovaným okolo solenoidu.



### Vyjmutí a výměna solenoidu

1. Snižte základnu křesla a sklopte opěradlo do nejnižší polohy. Sejměte kryt čerpadla motoru a odpojte napájecí kabel křesla.



**VAROVÁNÍ:** Pokud před zahájením tohoto postupu nevypnete nebo neodpojíte napájení, může dojít k poškození produktu a k vážnému poranění nebo usmrčení.

2. Štípacími kleštěmi odštípněte vodiče vadného solenoidu přibližně uprostřed mezi solenoidem a konektorem P10.
3. Pomocí klíče o velikosti 9/16 palce odstraňte zajišťovací matici solenoidu a stáhněte cívku z ventilového pouzdra.



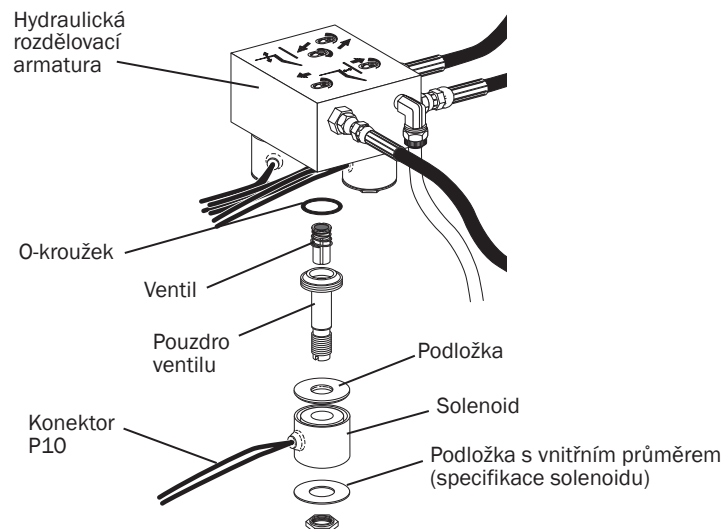
**UPOZORNĚNÍ:** Při vyjímání a výměně cívky postupujte opatrně. Pouzdro ventilu se snadno ohýbá. I mírné ohnutí pouzdra způsobí chybné fungování ventilu solenoidu.

4. Pomocí plochého šroubováku uvolněte a odstraňte pouzdro a ventil z rozdělovací armatury.



**VAROVÁNÍ:** Chcete-li předejít možnému přehřátí a selhání, vyměňte celou jednotku solenoidu.

5. Vyjměte O-kroužek z rozdělovací armatury a instalujte nový. Setřete případnou přebytečnou kapalinu z rozdělovací armatury.
6. Nainstalujte nové pouzdro a ventil; utáhněte ventilové pouzdro plochým šroubovákem.
7. Nainstalujte novou cívku na píst. Zajišťovací matici neutahujte nadměrně.
8. Z vodičů odříznutých v kroku 2 stáhněte přibližně 6 mm (1/4 palce) izolace a na každý vodič nasad'te lisovací spojku.
9. Na novém solenoidu odřízněte vodiče na délku umožňující dosáhnout do nalisovaných spojek. Stáhněte z vodičů přibližně 6 mm (1/4 palce) izolace a nalisujte jednotlivé vodiče do spojek.

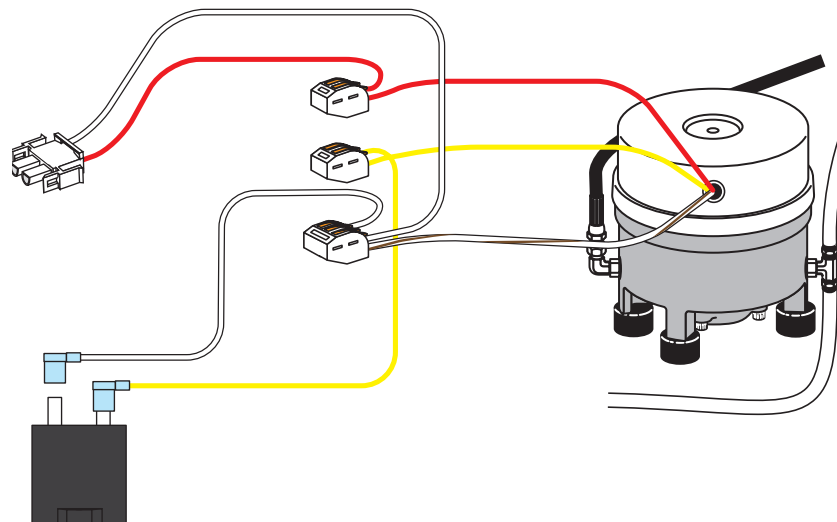


## Test čerpadla s el. pohonem

Tento test vyžaduje použití snímače střídavého proudu.

- Připněte snímač na červený vodič, který vede k čerpadlu s el. pohonem.
- Zvyšte křeslo pomocí nožního spínače nebo ovládacího panelu.

Měli byste naměřit proud 5 A (maximum) pro 120V čerpadlo s el. pohonem, nebo 2,5 A (maximum) pro 240V čerpadlo s el. pohonem.

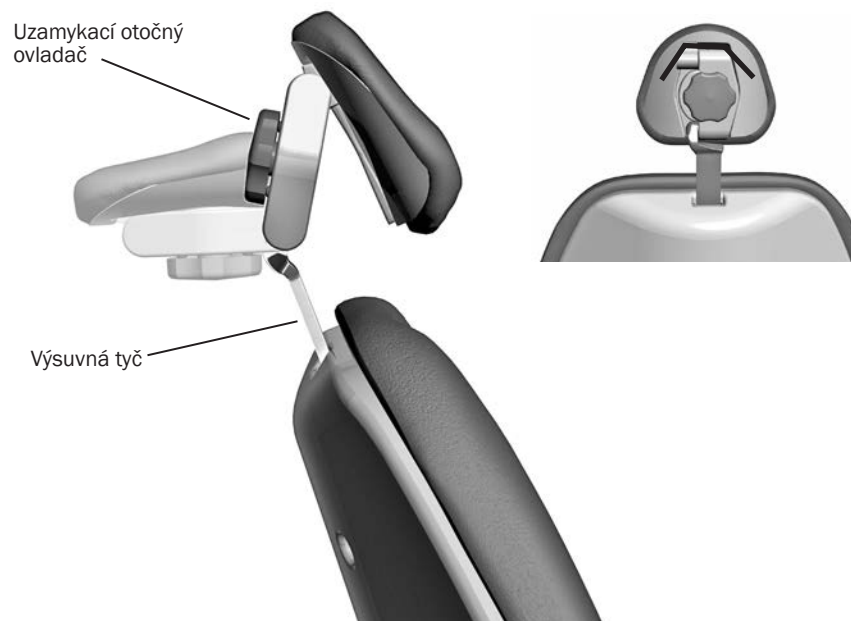


## Nastavení opěrky hlavy

Otáčením uzamykacího otočného ovladače proti směru hodinových ručiček opěrku hlavy uvolněte. Potom ji nastavte do požadované polohy. Otočením uzamykacího otočného ovladače po směru hodinových ručiček zajistíte opěrku hlavy v požadované poloze. Výšku nastavíte posouváním opěrky hlavy a výsuvné tyče nahoru nebo dolů.

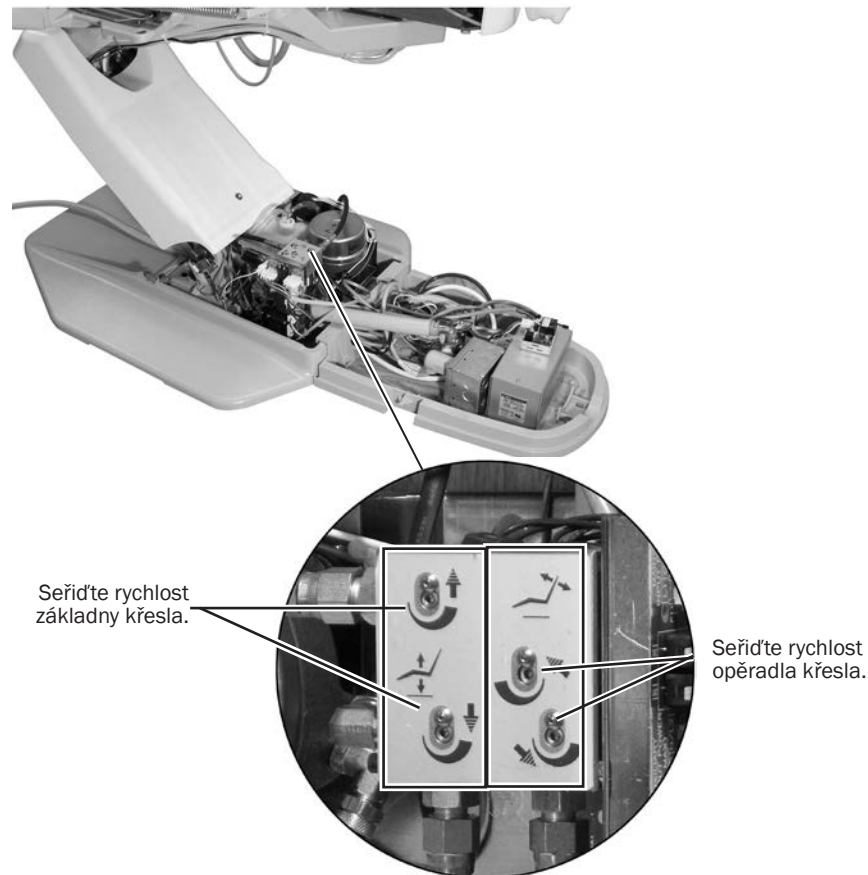


**VAROVÁNÍ:** Jakmile se výsuvná tyč dostane do maximální doporučené funkční výšky, zobrazí se na straně tyče obrácené k pacientovi varování. Pokud je viditelné varování, opěrku v této poloze nepoužívejte.



## Nastavení rychlosti pohybu součástí křesla

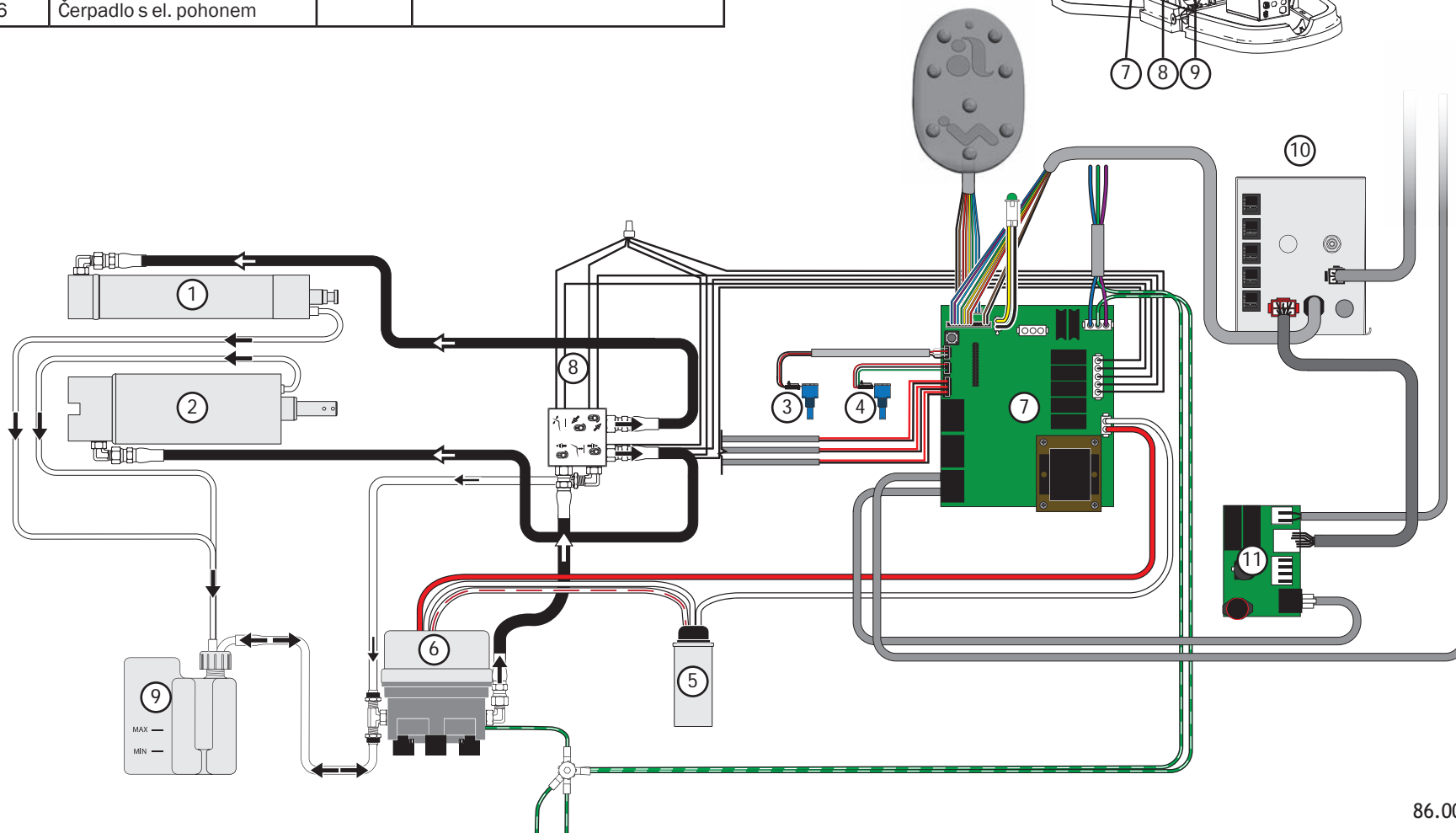
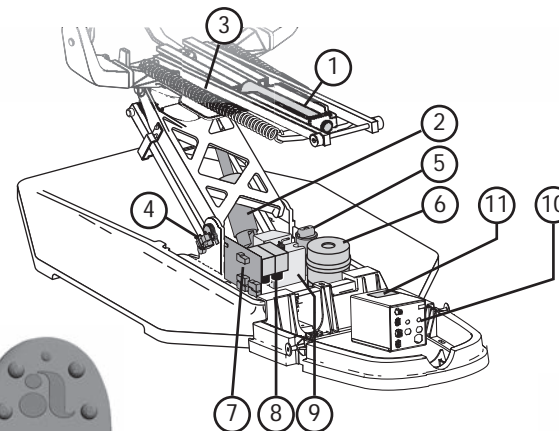
Rychlost pohybu sedáku a opěradla křesla je možné upravit. Pomocí šestihybného klíče o velikosti 3/32 palce upravte rychlost základny křesla a rychlost opěradla na rozdělovací armatuře.



**POZNÁMKA:** Pokud jsou u produktu použita upevnění kabelů, která potřebujete pro servisní účely odstranit, nezapomeňte je po dokončení servisu vrátit na místa.

## Schéma zapojení zubařského křesla

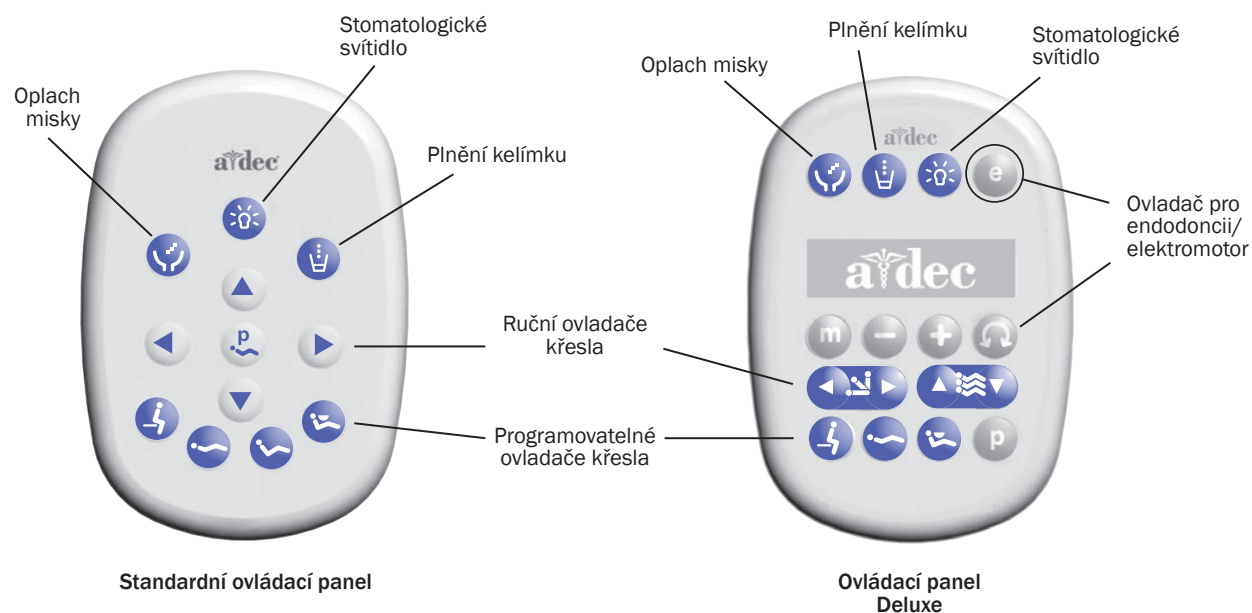
Položka	Popis	Položka	Popis
1	Válec pro náklon	7	Obvodová deska křesla
2	Zdvihací válec	8	Hydraulická rozdělovací armatura
3	Potenciometr opěradla	9	Zásobník hydraulické kapaliny
4	Potenciometr základny	10	Zdroj napájení
5	Kondenzátor	11	Obvodová deska svítidla
6	Čerpadlo s el. pohonem		









# Programování

Systém A-dec 200 může obsahovat standardní ovládací panel, panel Deluxe nebo oba typy ovládacího panelu. Standardní ovládací panel slouží k ovládání funkcí křesla, plivátka a stomatologického svítidla. Ovládací panel Deluxe obsahuje navíc funkce pro elektrické motory a jiná integrovaná klinická zařízení. Oba ovládací panely poskytují ruční a programovatelné ovladače.

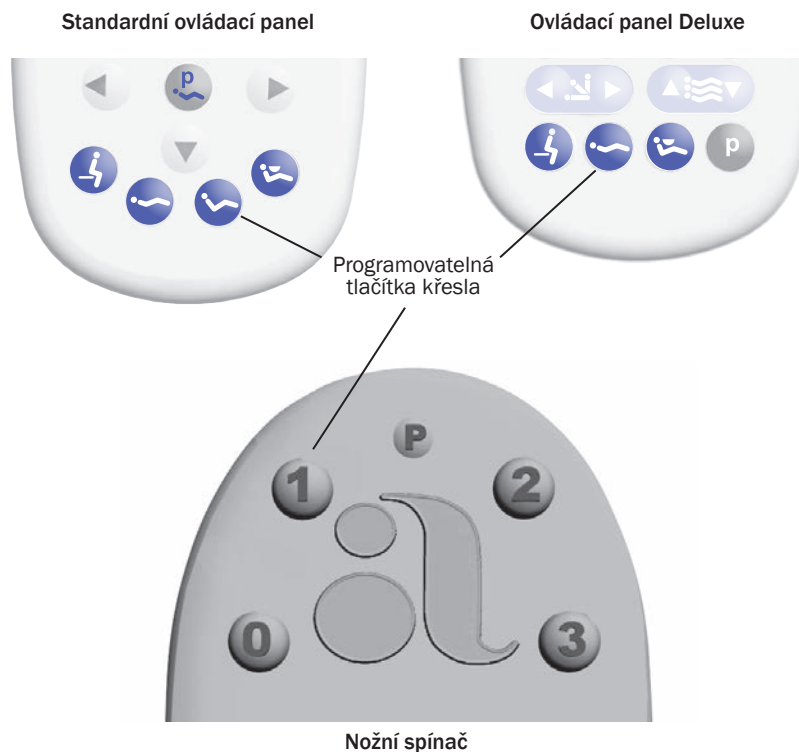


## Programovatelné polohy křesla

Křeslo lze posunout ručně nebo prostřednictvím naprogramovaných nastavení, a to pomocí nožního spínače nebo volitelného ovládacího panelu. Programovatelná tlačítka se liší v závislosti na zařízení používaném k ovládní křesla:




Nožní spínač/ovládání panel	Popis a akce
0 / 	Nasednutí/Sesednutí: Nastaví křeslo do polohy pro nasednutí/sesednutí pacienta. U systémů vybavených ovládacím panelem lékaře také vypíná stomatologické svítidlo.
1 / 	Zárok 1: Nastaví základnu a opěradlo křesla do dolní polohy. U systémů vybavených ovládacím panelem lékaře také zapíná stomatologické svítidlo.
2 / 	Zárok 2*: Nastaví základnu křesla do dolní polohy a opěradlo do horní polohy. U systémů vybavených ovládacím panelem lékaře také zapíná stomatologické svítidlo.
3 / 	Rentgenování/Vyplachování: Posune křeslo do polohy pro rentgenování nebo vyplachování. Opakovaným stisknutím se křeslo vrátí do předchozí polohy. U systémů vybavených ovládacím panelem lékaře také vypíná nebo zapíná stomatologické svítidlo.

\* Poznámka: Na ovládacím panelu Deluxe tlačítko Zárok 2 není.





## Přeprogramování tlačítek Nasednutí/Sesednutí, Zákrok 1 a Zákrok 2

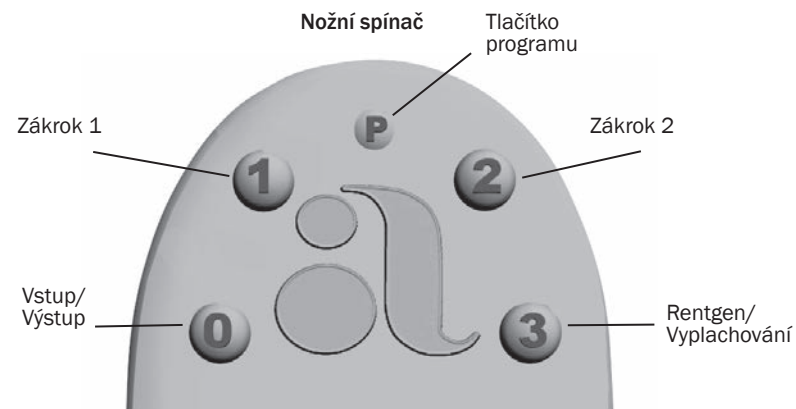
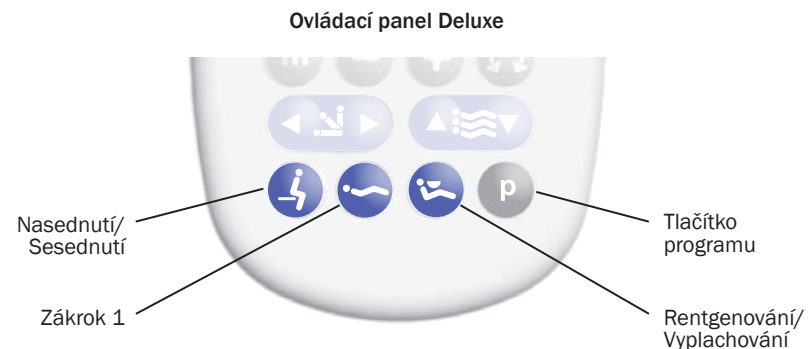
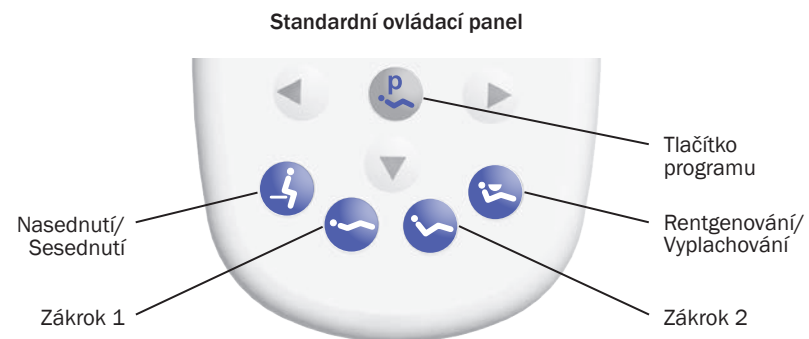
Chcete-li změnit výrobcem přednastavené polohy křesla přiřazené k tlačítkům pro nasednutí/sesednutí a zákroky (🦽, 🦿, 🦿\*):

1. Pomocí tlačítek pro ruční ovládání nastavte křeslo do požadované polohy.
2. Stiskněte a uvolněte  nebo . Jedno pípnutí signalizuje, že je aktivován režim programování.
3. Do pěti sekund stiskněte tlačítko polohy křesla, které chcete přeprogramovat (například ). Tři pípnutí potvrzují, že nové nastavení je naprogramováno do paměti.

*Poznámka: Na ovládacím panelu Deluxe tlačítko Zákrok 2 není.*

Tlačítko pro rentgenování/vyplachování () je přednastaveno tak, že nastaví křeslo s pacientem do vzpřímené polohy pro pořízení rentgenových snímků nebo získání přístupu k plivátku. Při druhém stisknutí tlačítka  se křeslo vrátí zpět do předchozí polohy (pouze opěradlo).




Pokud chcete tuto funkci změnit pro další programovatelnou polohu křesla, obraťte se na autorizovaného prodejce A-dec.






## Funkce automatického zapnutí/vypnutí stomatologického svítidla

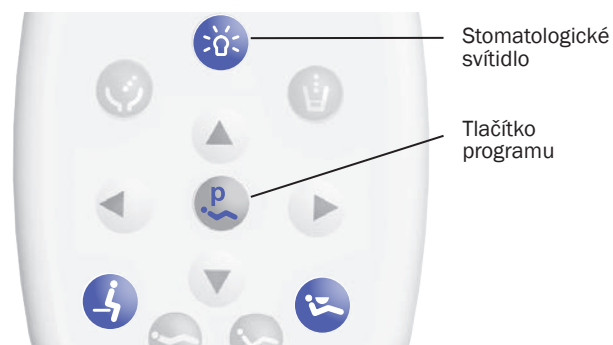
Funkce automatického zapnutí/vypnutí zapíná svítidlo A-dec, když opěrka křesla dosáhne přednastavené polohy pro zákrok.

Po stisknutí  nebo  se stomatologické svítidlo vypne a křeslo se přesune do této přednastavené polohy.

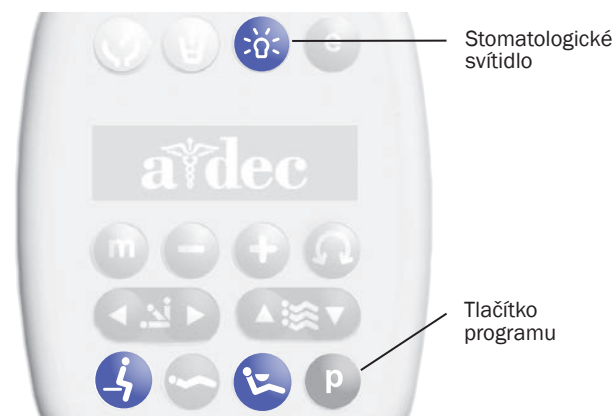
Chcete-li deaktivovat funkce automatického zapnutí/vypnutí, stiskněte a držte současně tlačítko programu ( nebo ) a  po dobu tří sekund, dokud neuslyšíte jedno pípnutí.

Chcete-li aktivovat funkce automatického zapnutí/vypnutí, stiskněte a držte současně tlačítko  nebo  a  po dobu tří sekund, dokud neuslyšíte tři pípnutí.

Standardní ovládací panel



Ovládací panel Deluxe



## Nastavení elektrických násadců

(pouze ovládací panel Deluxe)

### Standardní režim

Chcete-li aktivovat elektrický motor, zvedněte násadec z držáku. Displej ovládacího panelu zobrazí předchozí nastavení použitá pro polohu tohoto násadce. Standardní režim poskytuje čtyři rychlosti pro elektromotory předem nastavené výrobcem:

Nastavení paměti	Rychlost předem nastavená výrobcem
m1	2 000 ot./min.
m2	10 000 ot./min.
m3	20 000 ot./min.
m4	36 000 ot./min.

Tato paměťová nastavení můžete přeprogramovat s použitím svých vlastních konkrétních předem nastavených rychlostí. Celkově lze používat osm vlastních nastavení pro každý násadec (čtyři ve standardním režimu a čtyři v endodontickém režimu).

Programování nastavení násadce:

1. Tiskněte **+** nebo **-**, dokud se na displeji ovládacího panelu nezobrazí nastavení otáček za minutu, které si přejete.
2. Stiskněte **P**, aby se uložilo do paměti. Ozve se jedno pípnutí.
3. Stisknutím **m** zobrazte nastavení paměti m1 až m4. Chcete-li zobrazit požadované nastavení paměti, stiskněte tlačítko **P**. Tři pípnutí potvrzují toto nastavení.



## Endodontický režim

V endodontickém režimu lze kromě seřízení rychlosti násadce také měnit řadu nastavení podle konkrétní frézy a požadovaného výkonu násadce. Příslušná nastavení znázorňují ikony na obrazovce ovládacího panelu.



**POZNÁMKA:** Více informací o mezních hodnotách rychlosti a točivého momentu jednotlivých frézek vám poskytne jejich výrobce.

Změna nastavení:

1. Zvedněte násadec z držáku.
2. Pokud není na obrazovce ovládacího panelu zobrazen endodontický režim, stiskněte tlačítko **e**.
3. Chcete-li změnit nastavení v endodontickém režimu, stiskněte tlačítko **+** nebo **-**. Na obrazovce ovládacího panelu se zobrazí bílé inverzní zobrazovací pole.
4. K přechodu od jednoho nastavení na obrazovce ovládacího panelu k jinému použijte tlačítka pro polohování křesla.
5. K požadované změně nastavení použijte tlačítko **+** nebo **-**.
6. Chcete-li do paměti nastavit mezní hodnotu rychlosti, mezní hodnotu točivého momentu a převodový poměr, stiskněte tlačítko **P**. Ozve se jedno pípnutí.
7. Stisknutím tlačítka **m** se budou postupně zobrazovat nastavení paměti (m1 až m4). Po požadovaném zobrazení nastavení paměti stiskněte tlačítko **P**. Nastavení je potvrzeno třemi zvukovými signály.



### Tlačítko Vpřed/Zpět

Tlačítko Vpřed/Zpět mění směr otáčení elektromotoru. Při vrácení násadce do držáku nebo vypnutí napájení se obnoví výchozí poloha Vpřed. V režimu zpětného chodu ikona na obrazovce trvale bliká.

## Režim Endo – ikony displeje ovládacího panelu

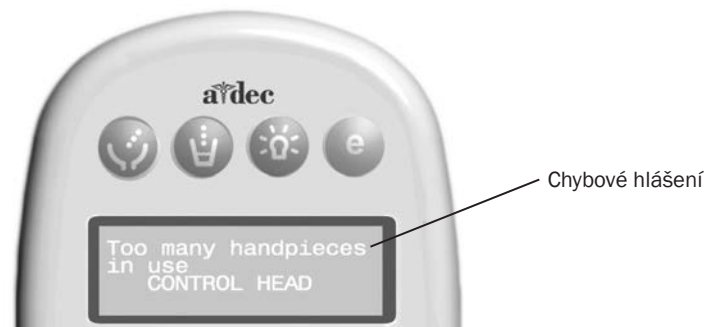
Ikona	Nastavení	Popis
	Rychlost	Nastavená hodnota pro mez rychlosti frézky. Další informace vám poskytne výrobce frézky.
	Točivý moment	Nastavená maximální hodnota točivého momentu frézky. Další informace vám poskytne výrobce frézky.
	Jednotky krouticího momentu	Přepíná mezi newton centimetry (Ncm) a gram centimetry (gcm). Seřizemím tohoto nastavení pro jeden násadec dojde ke změně pro všechna nastavení násadců. Poznámka: 1 N cm = 102 g cm.
	Převodový poměr	Nastavuje převodový poměr násadce. Další informace vám poskytne výrobce násadce.
	Automatické režimy	Seřizemím tohoto nastavení pro jeden násadec dojde ke změně nastavení všech násadců. Kontrolka automatického ukazuje uvnitř kontrolky Vpřed/Zpět.
	Automaticky zastavit	Když frézka dosáhne mezní hodnotu točivého momentu, motor se vypne.
	Automaticky zpět	Když frézka dosáhne mezní hodnotu točivého momentu, motor se zastaví a začne se otáčet zpět.
	Automaticky vpřed	Když frézka dosáhne mezní hodnoty točivého momentu, motor zastaví, udělá 3 otáčky zpět a opět přejde k pohybu vpřed. Poznámka: Při zaseknutí frézky se tento cyklus třikrát opakuje, než se motor zastaví.



**UPOZORNĚNÍ:** Endodontické nástavce společností A-dec a W&H mají díky své konstrukci s kuličkovým ložiskem speciální vlastnost. Mají po celou dobu své životnosti stabilní a známý koeficient účinnosti. Díky tomu dokáže endodontický systém společnosti A-dec velmi přesně řídit a zobrazovat točivý moment frézky. Všechny ostatní násadce mají neznámé koeficienty účinnosti po celou dobu životnosti, a proto jsou uváděné hodnoty točivého momentu přibližné.

## Zprávy nápovědy na ovládacím panelu

Obrazovka ovládacího panelu Deluxe zobrazuje zprávy nápovědy pro neaktivní operace. Když se zobrazí zpráva nápovědy, zaznamenejte si obrazovku se zprávou a funkci, kterou jste prováděli, pro případ, kdy bude potřeba provést údržbu. Podrobné informace týkající se zpráv nápovědy naleznete v dokumentu „Povinné informace, technické údaje a záruka“ (č. součásti 86.0221.00), který je k dispozici v knihovně dokumentů na adrese [www.a-dec.com](http://www.a-dec.com).



## Další nastavení násadce a příslušenství

**Auto-Off Delay (Zpoždění automatického vypnutí):** doba, po kterou násadec po uvolnění nožního ovladače ještě svítí. Výchozí nastavení je 5 sekund.

**On When Selected (Zapnout při výběru):** umožňuje určit, zda se má světlo násadce při sejmutí násadce z držáku zapnout nebo zůstat vypnuto. Výchozí nastavení je zapnuto.

**On in Endo (Zapnuto v režimu Endo):** umožňuje určit, zda se světlo násadce vypne nebo zapne po výběru režimu Endo. Výchozí nastavení je vypnuto, což je doporučeno, aby se snížilo zahřívání a prodloužila životnost žárovky.

**Ultrasonic Colors (Ultrazvukové barvy):** u ultrazvukových nástrojů Acteon® umožňuje určit, zda jsou kategorie barevně kódovaných koncovek zapnuty nebo vypnuty. Výchozí nastavení je zapnuto.

**Voltage Adjustment (Nastavení napětí):** umožňuje nastavit vlastní výstupní napětí světla pro jednotlivé polohy násadce. Výchozí nastavení je 3,2 V stejn.

## Plnění kelímku plivátka a oplach misky

Funkce plnění kelímku a oplachu misky plivátka jsou závislé na konkrétní konfiguraci.



### Standardní plivátko

Požadované množství vody získáte podržením tlačítka plnění kelímku na plivátku. Průtok zastavíte uvolněním tlačítka.

Po jednom stisknutí tlačítka oplachu misky trvá oplach 15 sekund. Pokud tlačítko podržíte, bude oplach probíhat nepřetržitě. Po uvolnění tlačítka bude voda protékat ještě dalších 15 sekund.

### Plivátko s ovládacím panelem

Jestliže je systém vybaven ovládacím panelem lékaře, můžete k obsluze a programování funkcí pro oplach misky a plnění kelímku použít tlačítka na ovládacím panelu nebo plivátku:

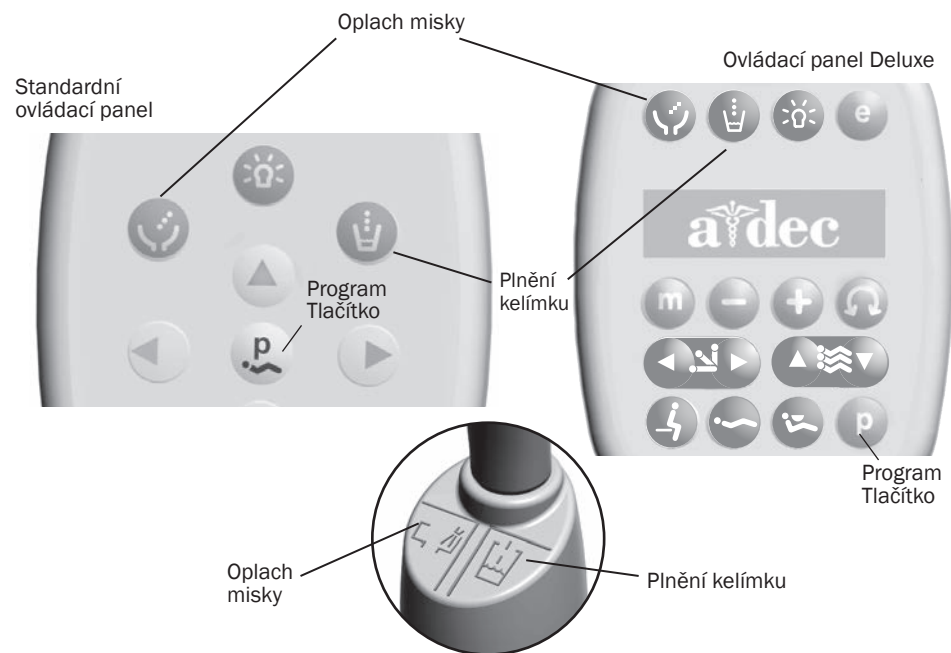
Tlačítko	Popis a akce
	<p>Tlačítko plnění kelímku:</p> <ul style="list-style-type: none"> <li>Chcete-li zahájit plnění s nastavenou dobou trvání, stiskněte a uvolněte tlačítko plnění kelímku. Doba plnění přednastavená výrobcem je 2,5 sekundy.</li> <li>Chcete-li plnění ovládat ručně, stiskněte a podržte tlačítko plnění kelímku.</li> </ul>
	<p>Tlačítko oplachu misky:</p> <ul style="list-style-type: none"> <li>Chcete-li zahájit oplach s nastavenou dobou trvání, stiskněte tlačítko oplachu misky. Doba oplachu přednastavená výrobcem je 30 sekund.</li> <li>Chcete-li oplach ovládat ručně, stiskněte a podržte tlačítko oplachu misky.</li> </ul>



**TIP:** Při dvojnásobném stisknutí tlačítka oplachu misky (☹) v intervalu kratším než dvě sekundy se spustí souvislé oplachování misky. Chcete-li režim nepřetržitého oplachu misky ukončit, znovu jedenkrát stiskněte tlačítko.

### Přeprogramování funkcí časovaného plnění kelímku nebo oplachu misky

- Stiskněte tlačítko programu na ovládacím panelu nebo současně stiskněte a podržte tlačítka plnění kelímku a oplachu misky na plivátku. Jakmile uslyšíte jedno pípnutí, uvolněte je.
- Stiskněte tlačítko plnění kelímku nebo tlačítko oplachu misky a požadovanou dobu je podržte.
- Uvolněte tlačítko. Uslyšíte tři pípnutí potvrzující změnu programu.





# Stomatologický unit

---

## Stomatologický unit – Přehled

Stomatologický unit A-dec 200 je určen k připevnění na blok podpory A-dec 200. Blok podpory se připevňuje ke křeslu pomocí konzoly spojky. Stomatologický unit A-dec 200 dodává vzduch a vodu sloužící k ovládní nástřků, pistolí a příslušenství a elektrickou energii a datové ovládní jiných modulů.

Standardní konfigurace systému A-dec 200 obsahuje vyvážené flexibilní rameno s ruční brzdou, tři polohy řídicího bloku nástřků, otočný unit s prostorem pro uložení integrovaného příslušenství a pistolí s možností čištění v autoklávu.



## Hadičky A-dec

Produkty A-dec používají čtyři velikosti vnějších průměrů hadiček: 1/8 palce, 1/4 palce, 5/16 palce a 3/8 palce. Stomatologický unit A-dec 200 používá silikonové nebo vinylové hadičky k násadci A-dec. Pokyny týkající se výměny hadiček naleznete v části „Výměna hadičky násadce“ na straně 34.

### Tabulka křížových referencí pro hadičky násadců A-dec

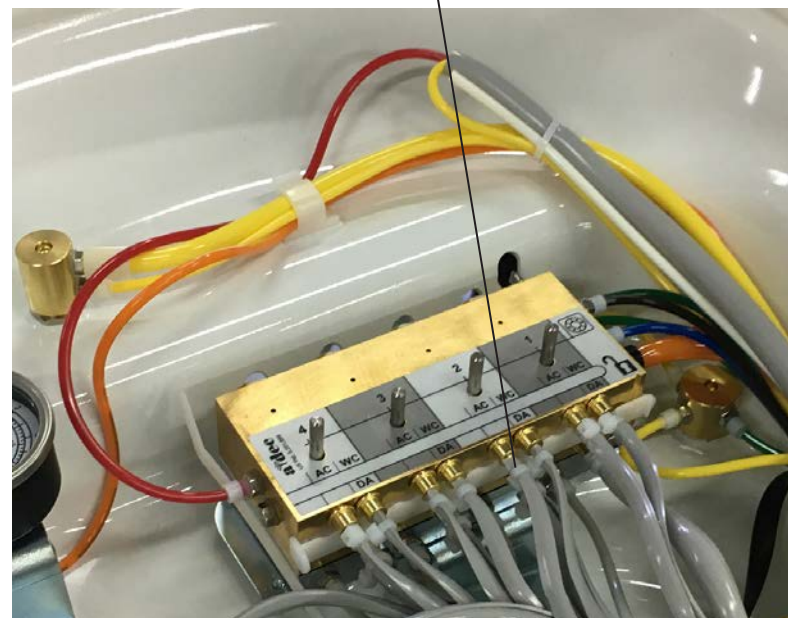
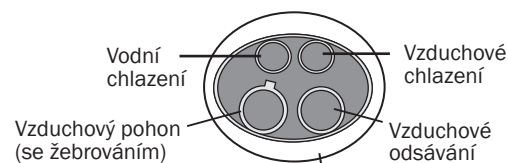
Barva	Funkce
Průsvitná	Vzduchový pohon
Zelená	Průtok pro vodní chlazení,
Modrá	Průtok pro vzduchové chlazení,

### Silikonové hadičky A-dec



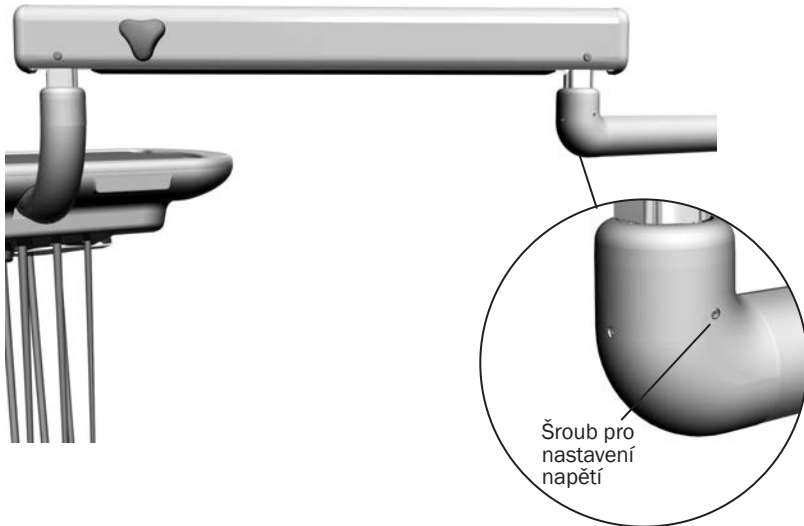
Hadička násadce je připojena k řídicímu bloku pomocí hadicových spojek a příslušné hadičky A-dec

### Vinylová hadička



## Nastavení flexibilního ramena

Pokud se flexibilní rameno otočného unitu vychyluje z pozice doprava nebo doleva, upravte napětí stavěcího šroubu pomocí šestihranného klíče o velikosti 3/32 palce. Otáčením šroubu po směru hodinových ručiček pnutí zvýšíte, otáčením proti směru hodinových ručiček ho snížíte.



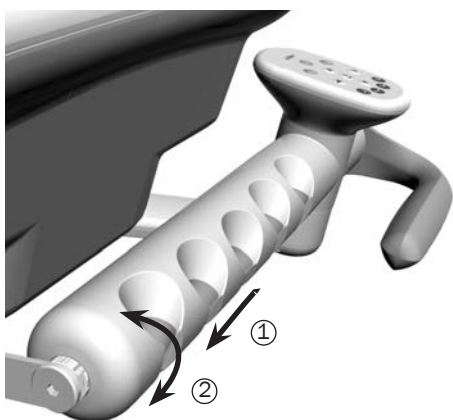
## Nastavení držáku

### Nastavení držáku

Otáčejte jednotlivými držáky. Držák mírně odtáhněte od sousedního držáku, otočte do požadované polohy a pak pusťte.



**UPOZORNĚNÍ:** Při přetáčení držáku bez jeho odtažení od sousedního držáku může dojít k poškození mechanismu.

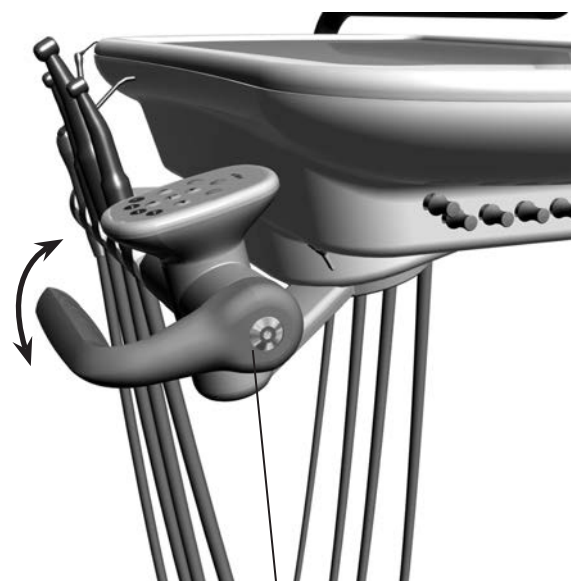


## Nastavení rukojeti

Pomocí šestihranného klíče o velikosti 5/32 palce upravte polohu rukojeti. Otočením stavěcího šroubu proti směru hodinových ručiček rukojeť uvolněte, nastavte její polohu a potom ji utažením šroubu v této poloze zajistěte.



**UPOZORNĚNÍ:** Před utažením stavěcího šroubu zkontrolujte, zda je rukojeť přímo proti držáku.



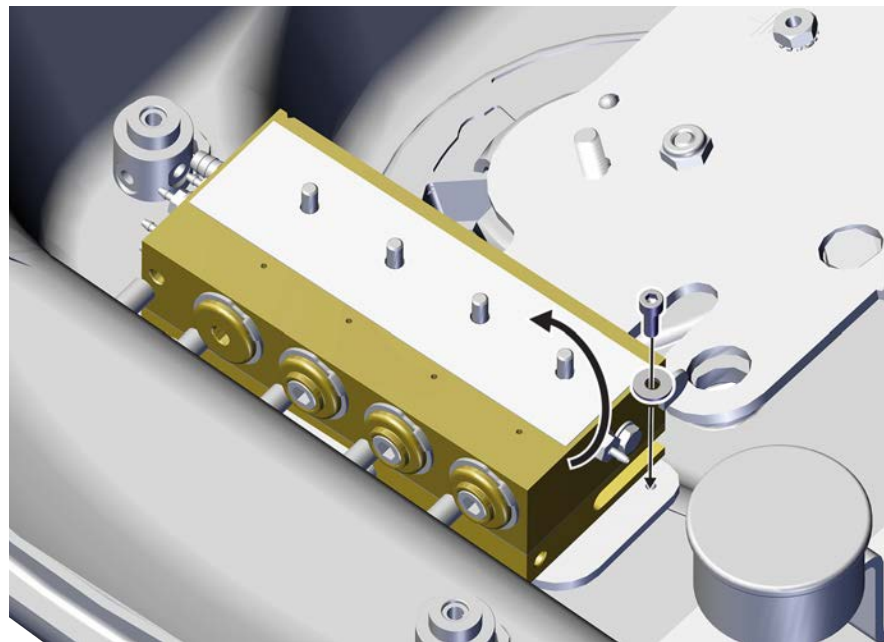
Stavěcí šroub

## Řídicí blok

Je možné, že bude třeba řídicí blok odstranit za účelem servisu otočného unitu. Řídicí blok bude například nutné odstranit při výměně membrány, výměně patrony nebo servisu O-kroužků.

### Vyjmutí řídicího bloku

1. Sejměte kryt.
2. Uvolněte šroub, který upevňuje řídicí blok k rámu otočného unitu stomatologického unitu.
3. Zvedněte řídicí blok ze základny řídicího bloku směrem nahoru.



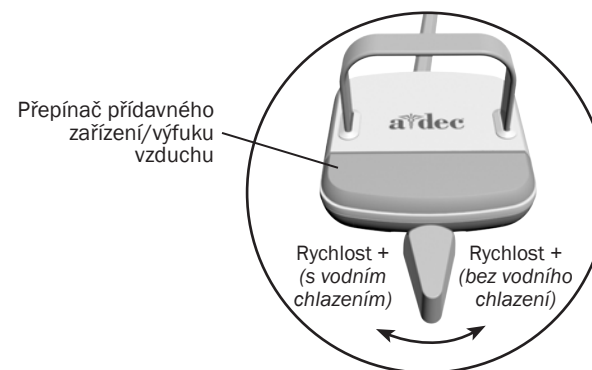
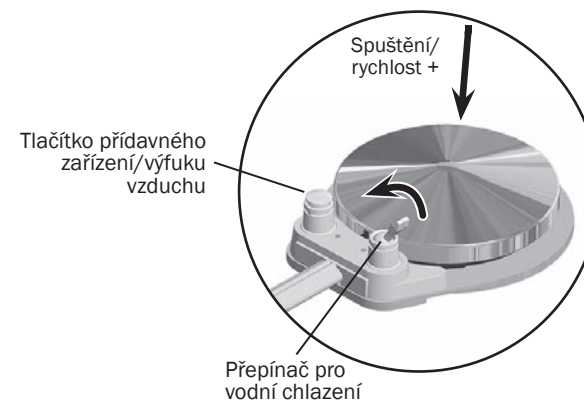
## Seřízení regulátorů násadců

Násadec aktivujete zvednutím z držáku. Pomocí nožního ovladače provedíte požadovanou operaci s násadcem.

Kontrola	Činnost	Postup
Diskový nožní ovladač	Spusťte násadec.	Šlápněte na kotouč. Stlačením zvyšujte rychlost.
	Spusťte násadec, případně s vodním chlazením.	Posuňte přepínač pro vodní chlazení směrem k modré tečce v případě operace s vodním chlazením nebo směrem od modré tečky v případě operace bez vodního chlazení. Potom šlápněte na kotouč.
	Spusťte volitelné příslušenství nebo výfuk vzduchu.	Stiskněte tlačítko příslušenství/výfuk vzduchu.*
	Použijte intraorální kameru.	Šlápnutím na kotouč pořídte snímek.*
Páčkový nožní ovladač	Spusťte násadec s vodním chlazením.	Posuňte páčku doleva. Čím více páčku posunete, tím větší bude rychlost.
	Spusťte násadec bez vodního chlazení.	Posuňte páčku doprava. Čím více páčku posunete, tím větší bude rychlost.
	Spusťte volitelné přídavné zařízení nebo výfuk vzduchu.	Přepněte přepínač přídavného zařízení/výfuku vzduchu.*
	Použijte intraorální kameru.	Posunutím páčky doleva nebo doprava pořídte snímek.*

\* S otázkami o obsluze nebo konfiguraci vestavěných příslušenství A-dec se obraťte na autorizovaného zástupce společnosti A-dec.

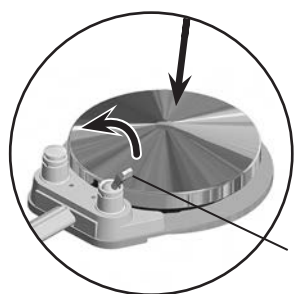
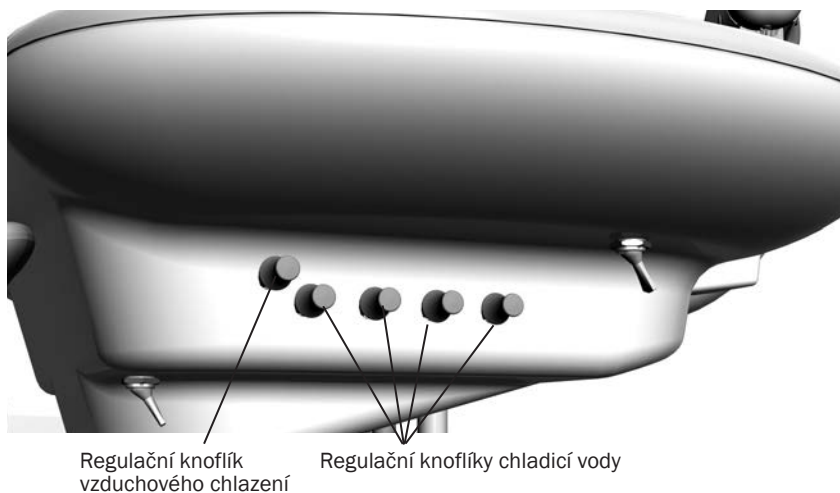
Informace o nastavení chlazení násadce naleznete na str. 31.



**POZNÁMKA:** Funkci páčkového nožního ovladače může technik změnit (levý směr na bez vodního chlazení, pravý směr na vodní chlazení). Další informace vám poskytne autorizovaný prodejce společnosti A-dec.

## Nastavení chlazení násadce

Knoflík vzduchového chlazení na stomatologickém unitu simultánně nastavuje průtok vzduchu do všech poloh násadce. Každý knoflík vodního chlazení nastavuje průtok vody pouze do jedné polohy. Pomocí následujícího postupu nastavte požadovaný rozstřík chlazení násadce:



Diskový nožní ovladač



Páčkový nožní ovladač

1. Vložte frézku do násadce, který chcete nastavit.



**UPOZORNĚNÍ:** Když provádíte tento postup, nepokoušejte se úplně zastavit průtok vody ani vzduchu. Regulační knoflíky nejsou navrženy na úplné zastavení průtoku a mohou poškodit řídicí blok, pokud použijete příliš velkou sílu.

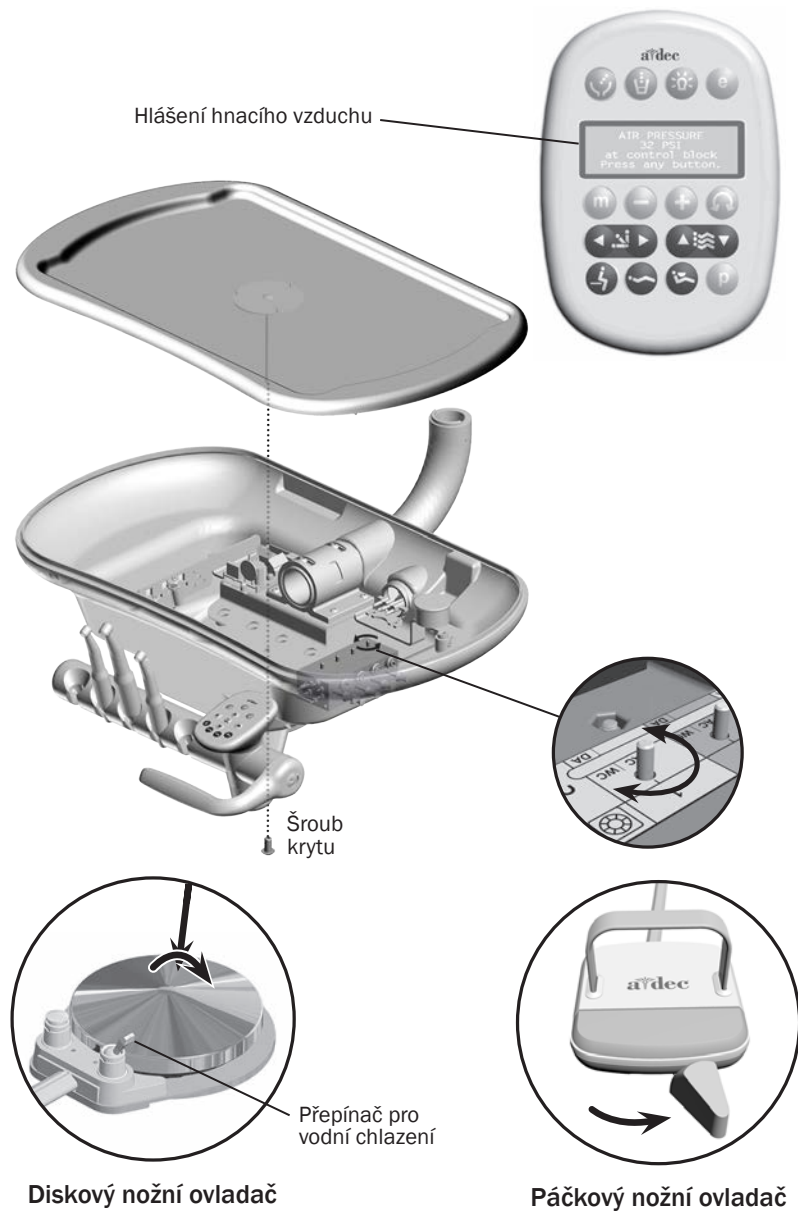
2. Otáčejte regulačním knoflíkem chladicího vzduchu po směru hodinových ručiček, dokud se tok chladicího vzduchu nezastaví.
3. Vyjměte násadec z držáku a proveďte některou z následujících činností:
  - Na diskovém nožním ovladači: přepněte přepínač pro vodní chlazení na vodní chlazení (směrem modré tečky) a plně stlačte disk dolů.
  - Na páčkovém nožním ovladači: posuňte páčku úplně doleva.
4. Najděte regulační knoflík vodního chlazení pro polohu násadce, kterou chcete nastavit, a otáčejte knoflíkem, dokud se průtok chladicí vody nezastaví.
5. Pomalu otáčejte regulačním knoflíkem vodního chlazení proti směru hodinových ručiček, dokud se v každém vodním otvoru na hlavě násadce neobjeví vodní kapičky. Vraťte násadec do držáku.
6. Opakujte kroky 3 až 5 pro každý násadec.
7. Chcete-li pro systém nastavit vzduchové chlazení, zvedněte násadec z držáku.
8. Otáčejte regulačním knoflíkem vodního chlazení proti směru hodinových ručiček, dokud na řezném povrchu frézky nedosáhnete požadovaného rozstříku.



**UPOZORNĚNÍ:** Když se zastaví zvyšování chladicího vzduchu, neotáčejte dále regulačním knoflíkem chladicího vzduchu proti směru hodinových ručiček. Dřík by mohl vypadnout z řídicího bloku.

9. Pokud potřebujete větší množství chladicí vody, zvyšte podle potřeby výstup vody v kroku 5.

## Seřízení tlaku hnacího vzduchu násadce



Na displeji ovládacího panelu Deluxe můžete zkontrolovat tlak hnacího vzduchu současným stisknutím tlačítek plus (+) a minus (-). U systémů se standardním ovládacím panelem a pro nejpřesnější měření hnacího vzduchu použijte tlakoměr násadce (č. součásti A-dec 50.0271.00) připojený k hadičce násadce.



**POZNÁMKA:** Ukazatel tlaku násadce lze připojit k hadičce násadce a přesně měřit vzduchový pohon nebo lze tento postup použít v případě, kdy nemáte ovládací panel Deluxe. Jeden bar se rovná 14,5 psi.

Chcete-li seřídit tlak pro jednotlivé násadce:

1. Vyjměte šrouby krytu otočného unitu. Odstraňte kryt a najděte uvnitř regulátory tlaku hnacího vzduchu.
2. Sejměte násadec z držáku.
3. Proved'te následující:
  - Na diskovém nožním ovladači: přepněte přepínač pro vodní chlazení na vodní chlazení (směrem modré tečce) a plně stlačte disk dolů.
  - Na páčkovém nožním ovladači: posuňte páčku úplně doleva.
4. Zatímco je násadec v chodu, sledujte údaje na displeji ovládacího panelu Deluxe nebo tlakoměr násadce.
5. Seříďte tlak hnacího vzduchu násadce, aby odpovídal technickým údajům výrobce. Otáčejte ovládacím dříkem pro snížení průtoku ve směru hodinových ručiček a proti směru hodinových ručiček pro zvýšení průtoku.



**UPOZORNĚNÍ:** Technické údaje pro tlak vzduchového pohonu naleznete v dokumentaci k násadci. Překročení doporučení výrobce zvyšuje riziko poškození a může výrazně snížit životnost součástí násadce.



## Sběrač oleje

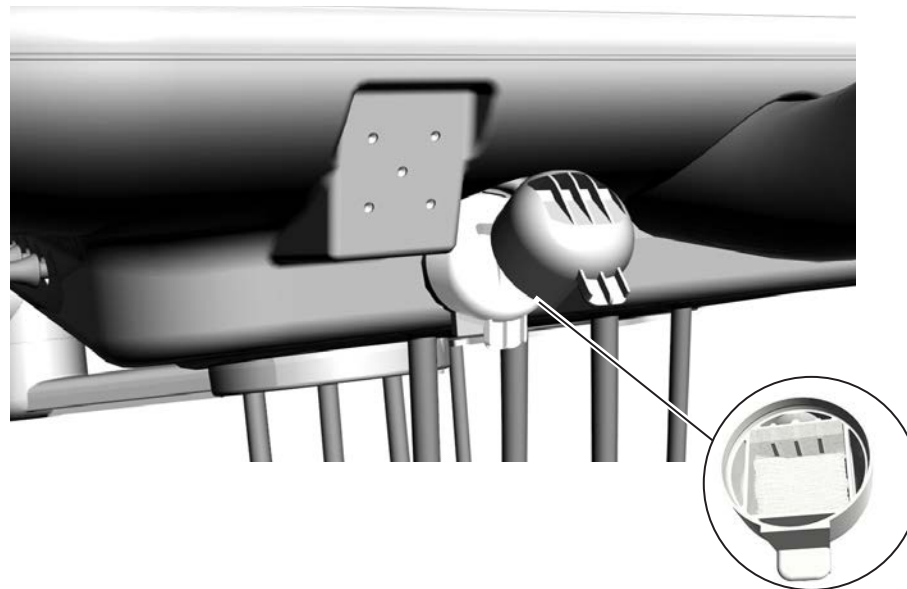
Servis sběrače oleje je třeba provádět jednou týdně při běžném používání a častěji při intenzivnějším používání. Provádění servisu:

1. Odklopte víčko sběrače oleje pod otočným unitem a odstraňte starou gázu.



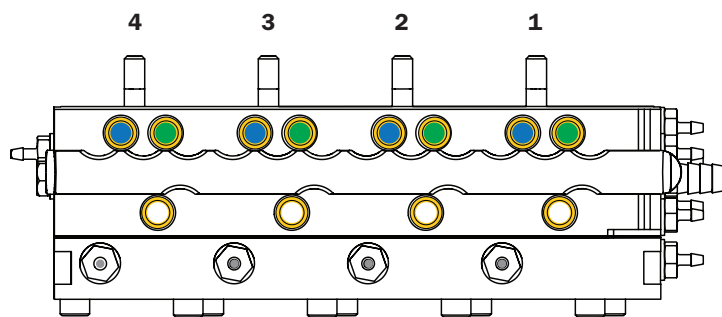
**UPOZORNĚNÍ:** Neodstraňujte pěnovou podložku umístěnou uvnitř krytu sběrače oleje.

2. Nový gázový čtvereček (51 x 51 mm [2 x 2 palce]) přeložte na čtvrtiny a vložte do víčka.
3. Zaklapnutím zavřete víčko sběrače oleje.



## Výměna hadičky násadce

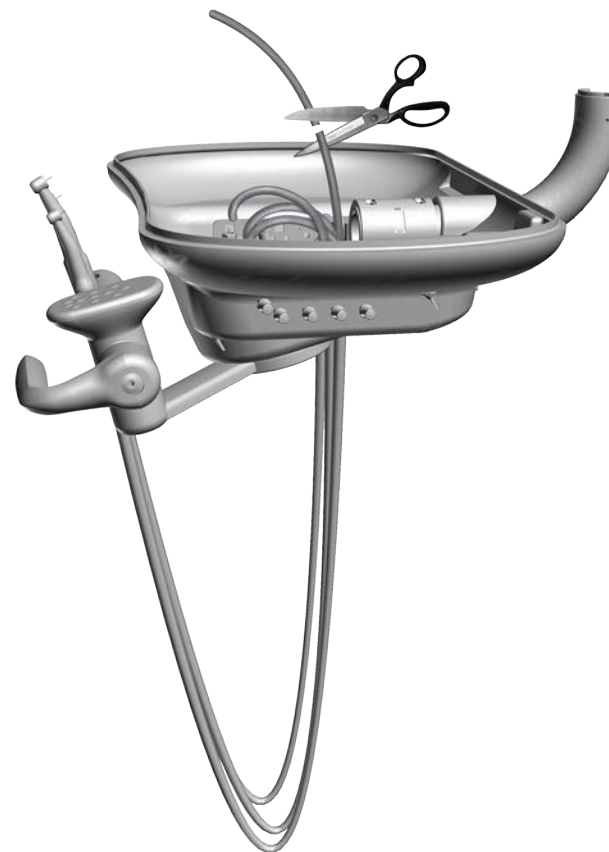
1. Odstraňte kryt stomatologického unitu.
2. Odřízněte vyměňovanou hadičku násadce od barevné hadičky A-dec/řídicího bloku.
3. Starou hadičku násadce vytáhněte z otočného unitu.
4. Novou hadičku násadce protáhněte základnou otočného unitu.
5. Připojte novou hadičku násadce k řídicímu bloku pomocí dříve použitých konektorů a barevné hadičky.
  - Modrá hadička k portu vzduchového chlazení
  - Zelená hadička k portu vodního chlazení
  - Průsvitná hadička k portu vzduchového pohonu



6. Upevněte kryt stomatologického unitu.

## Úprava délky hadičky

1. Upravte délku hadičky tak, aby odpovídala ohybu hadičky pistole.
2. Vložte hadičku do úchytek.



**POZNÁMKA:** Vinylové hadičky nejsou barevně označeny. Identifikace vinylových hadiček je uvedena v části „Hadičky A-dec“ na straně 26.

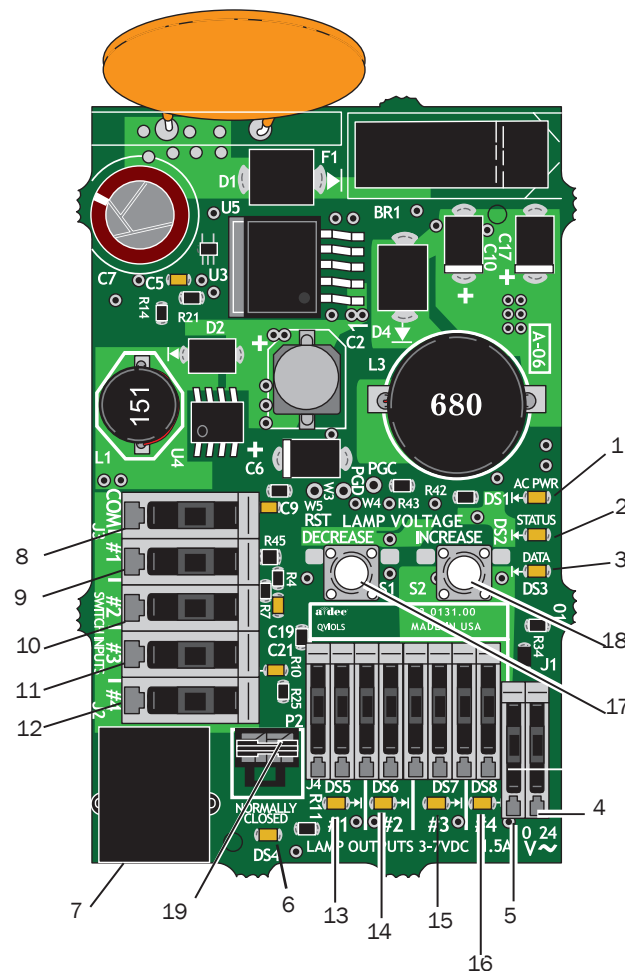
## Čtyřzdrojové napájení intraorálního osvětlení (QVIOLS)

Part Number: 90.1168.00

Čtyřzdrojové napájení intraorálního světla (QVIOLS) má čtyři nezávislé napěťové výstupy pro systém s optickými vlákny. Jednotlivé výstupy lze upravit od 3 do 7 V stejn. při 1,5 A. Vždy může být zapnut pouze jeden výstup současně. Aktivací vstupu na QVIOLS dojde k zapnutí odpovídajícího výstupu.

### Popisy obvodové desky QVIOLS

Položka	Popis
1	DS1 – kontrolka LED napájení střídavým proudem
2	DS2 – stavová kontrolka LED
3	DS3 – datová kontrolka LED
4	J1 – 24 VAC Input (Vstup 24 V stř.)
5	J1 – 0 VAC Input (Vstup 0 V stř.)
6	DS4 – normally closed LED (kontrolka LED klidového kontaktu; zobrazuje se žlutě, když je nainstalován prepínač P2)
7	P1 – datový port
8	Přepínač J3 – společný vstup
9	Přepínač J3 – vstup č. 1
10	Přepínač J2 – vstup č. 2
11	Přepínač J2 – vstup č. 3
12	Přepínač J2 – vstup č. 4
13	Zdroj světla J4 – výstup č. 1
14	Zdroj světla J4 – výstup č. 2
15	Zdroj světla J5 – výstup č. 3
16	Zdroj světla J5 – výstup č. 4
17	S1 – snížení výstupu světla
18	S2 Increase Lamp Output (Zvýšit výstup světla)
19	P2 normally closed jumper (rozpínač)



**POZNÁMKA:** U produktu A-dec 200 by měl být v konektoru P2 vždy umístěn prepínač a kontrolka DS4 by měla svítit.



**UPOZORNĚNÍ:** Obvodové desky jsou citlivé na statickou elektřinu. Pokud se dotýkáte obvodové desky nebo ji zapojujete, je třeba, abyste dodržovali bezpečnostní opatření týkající se elektrostatických výbojů. Obvodové desky by měli instalovat výhradně elektrikáři nebo kvalifikovaní servisní technici.

## Nastavení zdroje intraorálního světla

Úpravy napětí zdroje intraorálního světla (IOLS) na lékařském stomatologickém unitu A-dec 200 je možné provádět na obvodové desce QVIOLS. Je-li žárovka zapnuta, jsou jednotlivé hodnoty výstupního napětí na koncovkách žárovky přednastaveny na 3,2 V stejn.



**VAROVÁNÍ:** Tabulka „Délka a napětí zdroje intraorálního světla“ na straně 37 je platná pouze pro zařízení dimenzovaná na napětí 3,5 V stejn., proud 0,75 A a průřez vodičů AWG 26. V případě zařízení, která vyžadují jiné množství proudu a jiné napětí nebo používají jiný průměr vodičů, se obraťte na Zákaznický servis společnosti A-dec. Viz část „Získání podpory“ na straně 3.

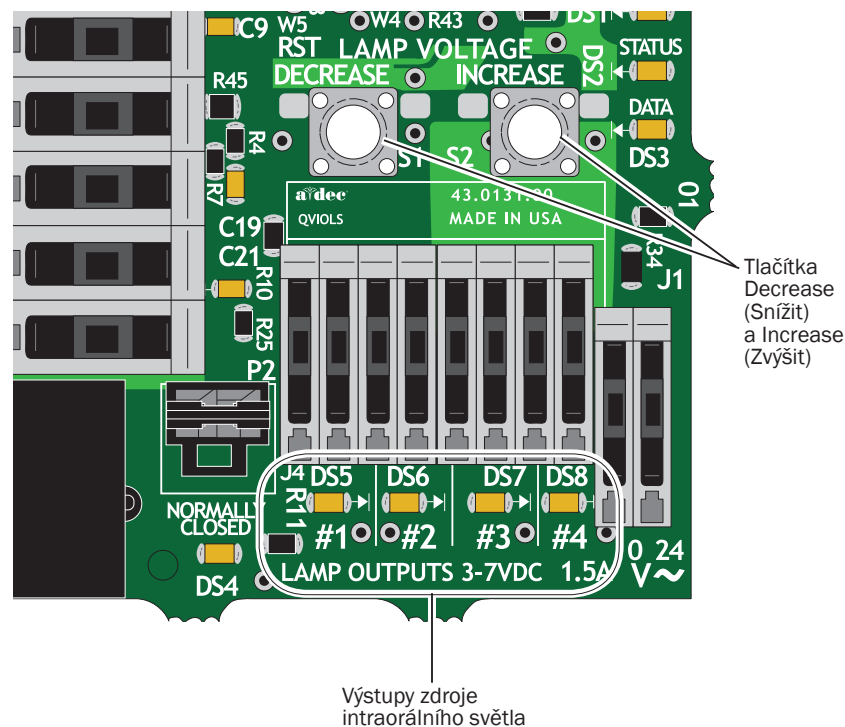
1. Pomocí šestihranného klíče o velikosti 7/64 palce odstraňte kryt otočného unitu.
2. Nastavte voltmetr na stejnosměrné napětí a umístěte jeho kontakty na výstupní svorky IOLS pro násadec, který zkoušíte.
3. Zvedněte násadec z držáku.



**POZNÁMKA:** Když je zdroj intraorálního světla zapnut, svítí odpovídající kontrolka LED. Je-li aktivován například zdroj intraorálního světla násadce č. 2, svítí kontrolka LED DS6.

4. Pomocí tlačítek za svorkou nastavte napětí podle hodnot, které uvádí tabulka „Délka a napětí zdroje intraorálního světla“ na straně 37.

## Napětí zdroje intraorálního světla



**UPOZORNĚNÍ:** Obvodové desky jsou citlivé na statickou elektřinu. Pokud se dotýkáte obvodové desky nebo ji zapojujete, je třeba, abyste dodržovali bezpečnostní opatření týkající se elektrostatických výbojů. Obvodové desky by měli instalovat výhradně elektrikáři nebo kvalifikovaní servisní technici.

## Délka a napětí zdroje intraorálního světla

Délka a napětí						
Délka vodiče v hadičkách A-dec		Napětí na páskové svorkovnici A-dec/W&H, Bien Air nebo jiné žárovky dimenzované na 3,5 V V stejn. +/- 0,02	Délka vodiče v hadičkách A-dec		Napětí na páskové svorkovnici A-dec/W&H, Bien Air nebo jiné žárovky dimenzované na 3,5 V V stejn. +/- 0,02	
(cm)	(palce)		(cm)	(palce)		
122	48	3,40	274	108	3,69	
137	54	3,43	290	114	3,72	
152	60	3,46	305	120	3,75	
168	66	3,49	320	126	3,78	
183	72	3,52	335	132	3,81	
198	78	3,55	351	138	3,84	
213	84	3,58	366	144	3,87	
229	90	3,61	381	150	3,90	
244	96	3,64	396	156	3,93	
259	102	3,67				



**POZNÁMKA:** Výše uvedená tabulka se vztahuje na systémy s optickými vlákny s vodiči o průřezu 26 AWG, proudovým zatížením 0,75 A a požadovaným napětím žárovky 3,2 V (stejn.). U systémů s optickými vlákny používajících vodiče o průřezu 26 AWG s jinými jmenovitými hodnotami použijte rovnici:

$$T = (Z \times 0,006 \times Y) + X, \text{ kde:}$$

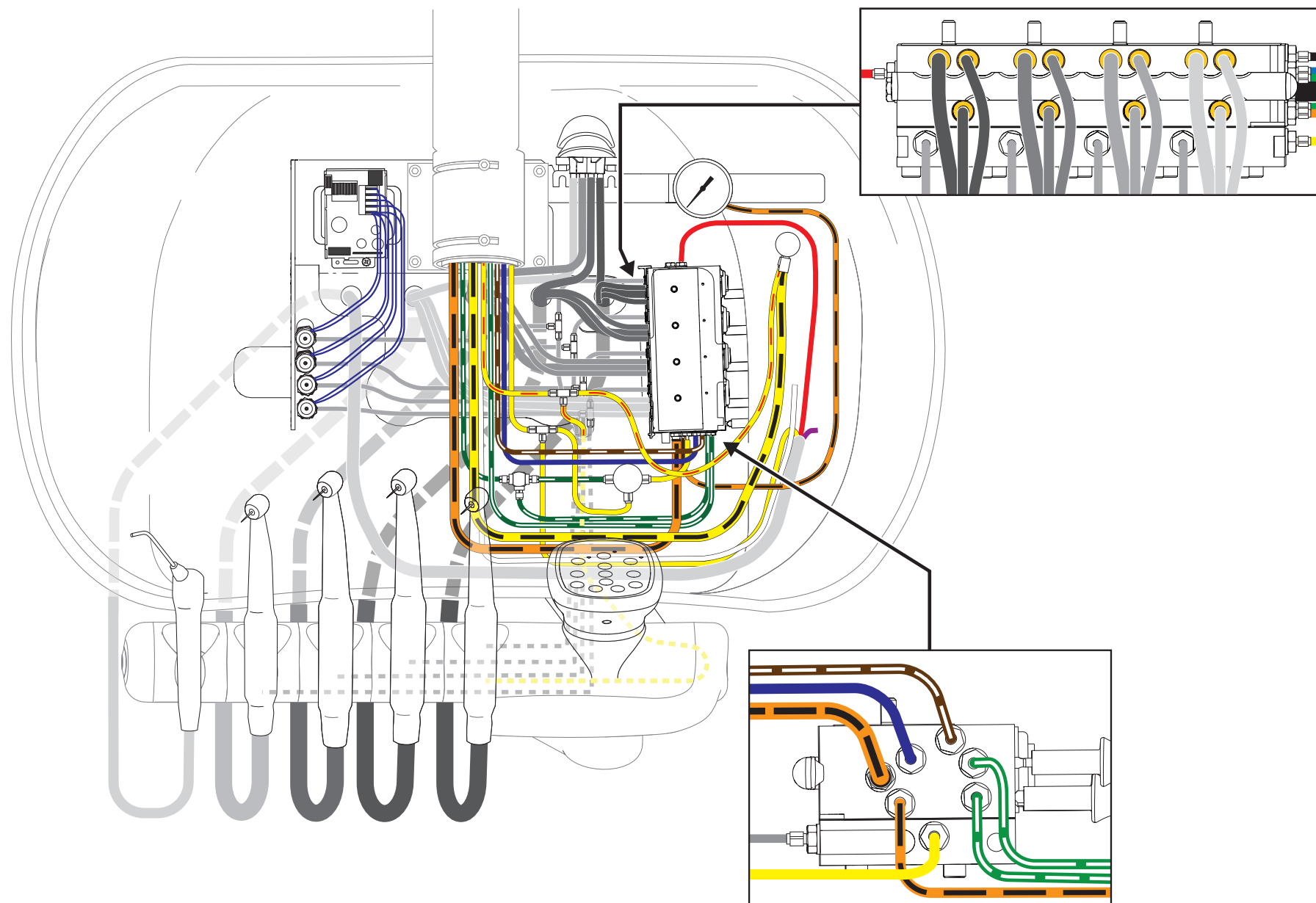
T = Stejnoseměrné napětí páskové svorkovnice (V)

X = Požadované napětí lampy (V)

Y = Jmenovitý proud lampy/zatěžovací proud (A)

Z = Délka vodiče o průřezu 26 AWG (v palcích) od páskové svorkovnice k žárovce

## Schéma zapojení stomatologického unitu



# Plivátka a blok podpory

## Plivátka a blok podpory – Přehled

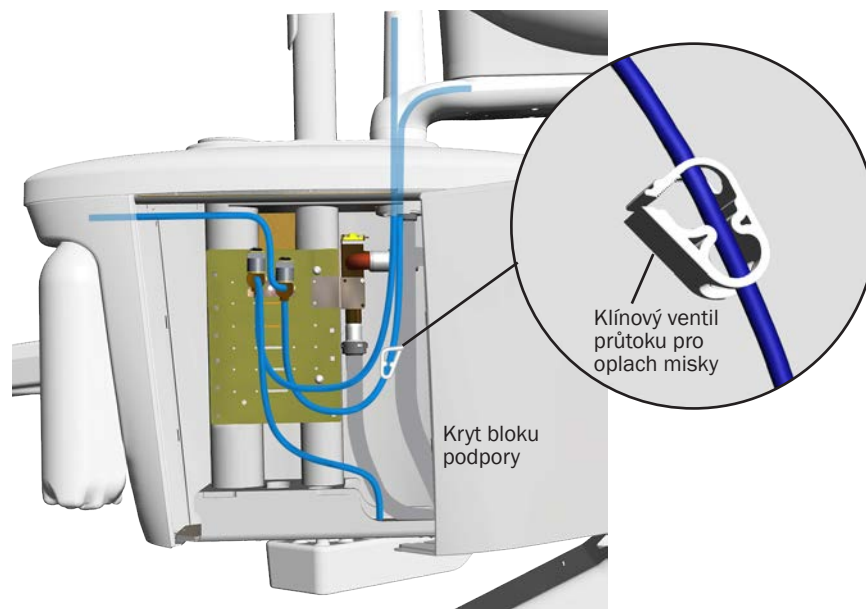
Blok podpory stomatologického systému A-dec 200 zajišťuje připevnění stomatologického unitu A-dec 200, plivátka, stomatologického svítidla A-dec 200 a nástrojů asistenta po straně křesla. Blok podpory se ke křeslu systému A-dec 200 připevňuje pomocí konzoly spojky.



## Nastavení průtoku při oplachu misky

Nastavení průtoku při oplachu misky plivátka se provádí uvnitř bloku podpory. Úprava průtoku:

1. Uvolněte dva křídlové šrouby v dolní části bloku podpory a opatrně vysuňte kryt.
2. Zapněte oplach misky plivátka a povolením či utažením klínového ventilu upravte průtok vody.
3. Průtok upravte otáčením ventilu oplachu misky tak, aby bylo oplachování co nejlepší.



## Seřízení plnění kelímku plivátka a oplachu misky

Informace pro správné nastavení najdete v části „Plnění kelímku plivátka a oplach misky“ na straně 24.

## System uzavřeného okruhu vody

System uzavřeného okruhu vody dodává vodu do násadců, pistolí a do kelímku na plivátko. System zahrnuje dvoulitrovou láhev na vodu, která se připevňuje k bloku podpory, a představuje způsob zajištění kvality vody pro zákrok.



**VAROVÁNÍ:** Používejte pouze láhve s uzavřeným okruhem vody společnosti A-dec. Žádné jiné láhve nepoužívejte ani skleněné či plastové láhve od nápojů. Nepoužívejte poškozené lahve. Mohou pod tlakem představovat vážné bezpečnostní riziko. Plastové lahve A-dec nejsou určeny k tepelné sterilizaci. Došlo by k poškození láhve i autoklávu.



**UPOZORNĚNÍ:** Buďte opatrní při používání systému uzavřeného okruhu vody s příslušenstvím, které vyžaduje nepřerušovaný přívod vody (například odstraňovač zubního kamene), protože toto příslušenství by se bez stálého zdroje vody mohlo poškodit. V systému uzavřeného okruhu vody A-dec nepoužívejte solné roztoky, prostředky pro výplach úst ani žádné chemické roztoky, které nejsou uvedeny v této příručce. Tyto prostředky mohou poškodit součásti systému a způsobit poruchu stomatologického unitu.

## Nastavení láhve na vodu

Demontáž láhve: Otáčejte láhvi proti směru hodinových ručiček.

Instalace láhve: Otočte láhev tak, aby logo společnosti A-dec směřovalo od křesla a láhvi otočte o 1 a 1/2 otáčky doprava, přičemž je nutno dát pozor, abyste nestrhli závit.



**UPOZORNĚNÍ:** Neutahujte láhev na vodu nadměrnou silou, aby nedošlo ke stržení závitů. Při tlakování láhve můžete po dobu až dvou minut slyšet syčení. Tento zvuk je normální.





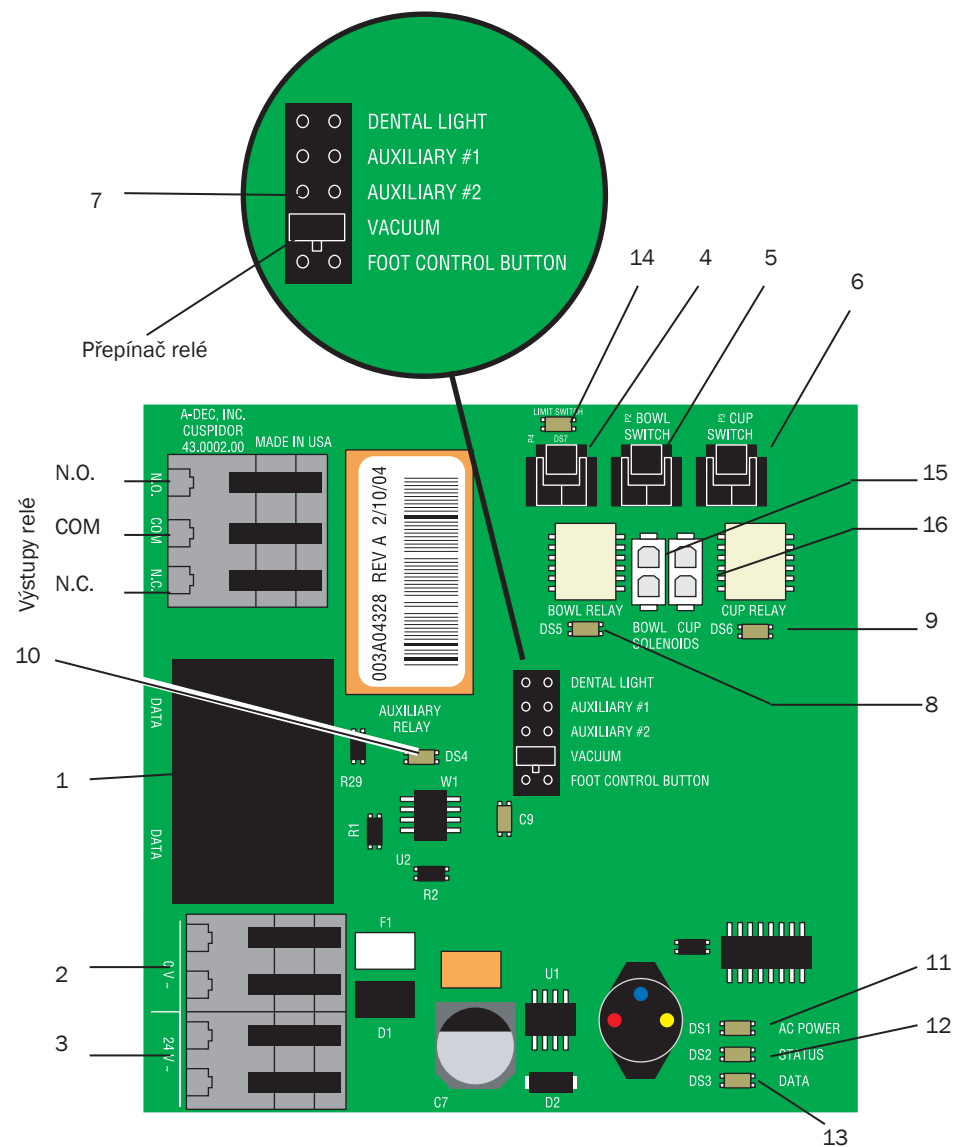
## Obvodová deska plivátka s ovládacím panelem

Číslo součásti 90.1079.00

Položka	Popis
1	P5 – svorky datového komunikačního systému
2	J1 – pásková svorkovnice Ø V stř.
3	J1 – pásková svorkovnice 24 V stř.
4	P4 – konektor omezovacího spínače plivátka
5	P2 – konektor spínače oplachu misky
6	P3 – konektor spínače plnění kelímku
7	P1 – patice pro výběr relé A-dec
8	DS5 – kontrolka LED relé oplachu misky
9	DS6 – kontrolka LED relé plnění kelímku
10	DS4 – kontrolka LED relé pomocného zařízení
11	DS1 – kontrolka LED napájení střídavým proudem
12	DS2 – stavová kontrolka LED
13	DS3 – datová kontrolka LED
14	DS7 – kontrolka LED omezovacího spínače
15	P6 – konektor solenoidu oplachu misky
16	P7 – konektor solenoidu plnění kelímku



**UPOZORNĚNÍ:** Obvodové desky jsou citlivé na statickou elektřinu. Pokud se dotýkáte obvodové desky nebo ji zapojujete, je třeba, abyste dodržovali bezpečnostní opatření týkající se elektrostatických výbojů. Obvodové desky by měli instalovat výhradně elektrikáři nebo kvalifikovaní servisní technici.



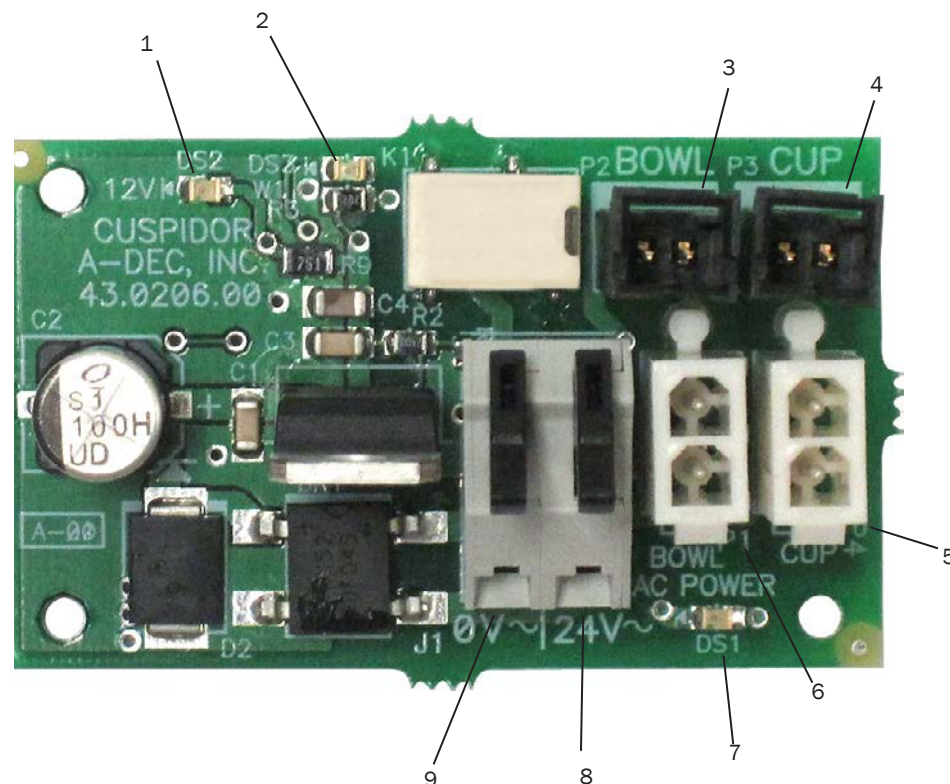
## Obvodová deska plivátka bez ovládacího panelu

Číslo součásti 77.1128.00

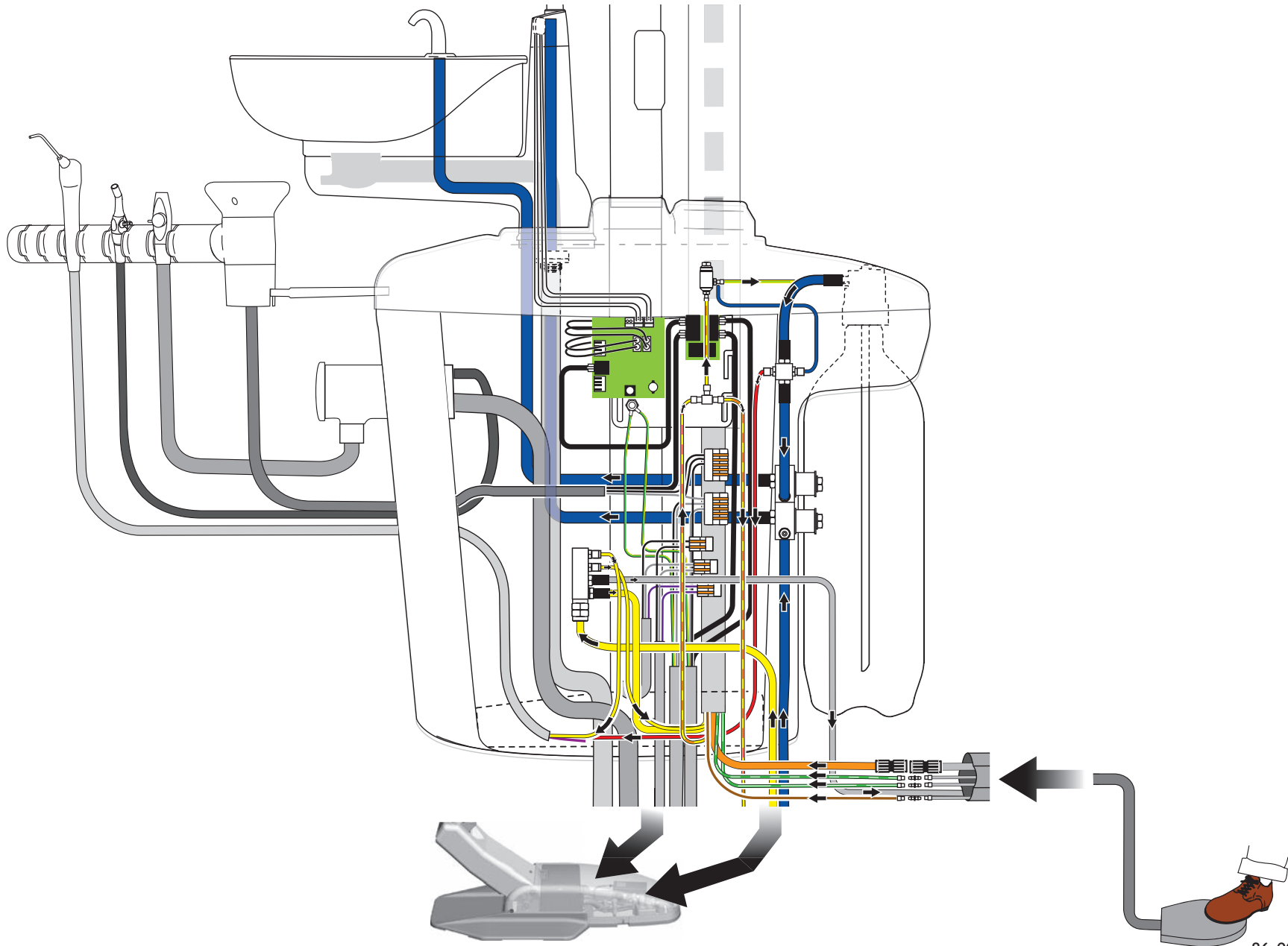
Položka	Popis
1	DS2 – stavová kontrolka LED
2	DS3 – datová kontrolka LED
3	P2 – konektor spínače oplachu misky
4	P3 – konektor spínače plnění kelímku
5	P4 – solenoid plnění kelímku
6	P1 – solenoid oplachu misky
7	DS1 – kontrolka LED napájení střídavým proudem
8	J1 – pásková svorkovnice 24 V stř.
9	J1 – pásková svorkovnice Ø V stř.



**UPOZORNĚNÍ:** Obvodové desky jsou citlivé na statickou elektřinu. Pokud se dotýkáte obvodové desky nebo ji zapojujete, je třeba, abyste dodržovali bezpečnostní opatření týkající se elektrostatických výbojů. Obvodové desky by měli instalovat výhradně elektrikáři nebo kvalifikovaní servisní technici.



## Blok podpory, plivátko a schéma připojení láhve na vodu



# Nástroje asistenta

## Nástroje asistenta – Přehled produktu

Nástroje asistenta pro stomatologický systém A-dec 200 jsou tvořeny pistolí, kterou lze čistit v autoklávu, výkonným odsáváním (high volume evacuator, HVE) a odsávačkou slin (saliva ejector, SE). Některé konfigurace také zahrnují volitelný duální HVE nebo instrumentaci pro vakuový systém vedle křesla nebo pro jednu ordinaci. Součástí bloku podpory je lapač pevných částic, který je propojen s HVE a SE za účelem oddělení pevných částic od odstraněného materiálu.

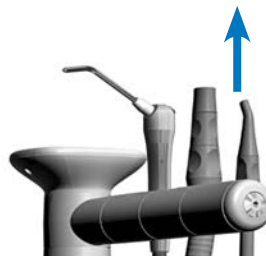
Vakuové nástroje lze odpojit od hadiček a snadno vyčistit. Lze je plně sterilizovat v autoklávu.



## Držák s automatickým vzduchovým spouštěním/zastavováním

Každý násadec v jednotce držáku se automaticky aktivuje, pokud jej z držáku zdvihnete.

Držáky umožňují zapnutí/vypnutí vakua, pokud uživatelé tuto funkci u vakuového systému vyžadují. Vakuové čerpadlo se automaticky aktivuje po zvednutí HVE nebo SE z držáku. Po umístění HVE nebo SE zpět do držáku se vakuum vypne.



## Nastavení polohy držáku pro asistenta



**UPOZORNĚNÍ:** Pokud je držák přetočen, aniž by byl odtažen od držáku sousedního, může dojít k poškození mechanismu.

Držáky nástrojů se otáčejí nezávisle, aby umožnily umístění každého násadce podle potřeb uživatele. Držák mírně odtahněte od sousedního držáku, otočte do požadované polohy a pak pusťte.



**POZNÁMKA:** Držáky s automatickým vzduchovým spouštěním/zastavováním se otáčejí společně. Standardní držáky se otáčejí samostatně.

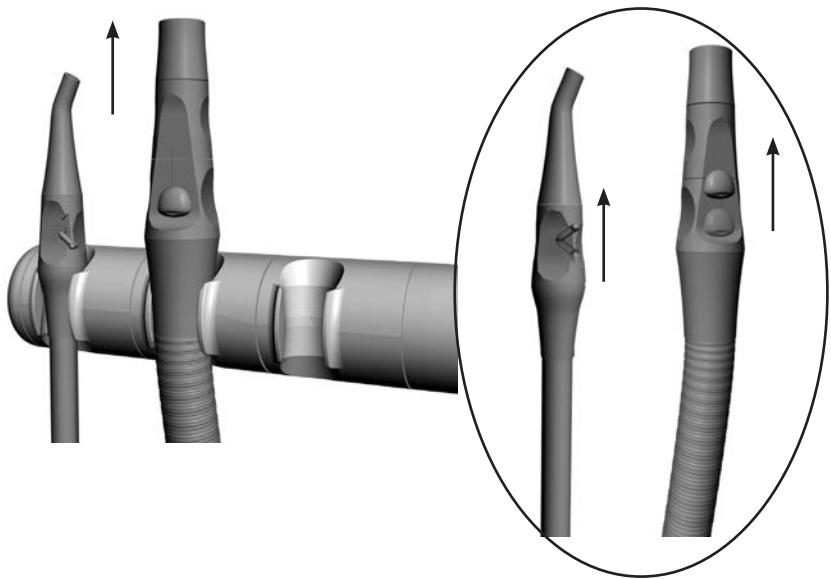


## Vakuové nástroje

Chcete-li použít HVE a SE, aktivujte vakuum zvednutím držáku z ventilu.

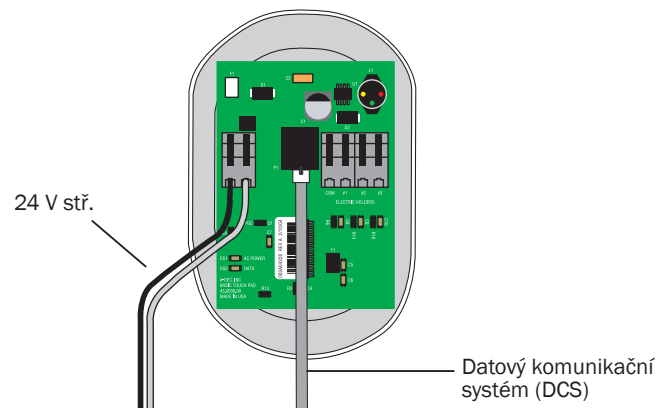


**POZNÁMKA:** Vyjmutí násadce z držáku aktivuje pouze vakuum s automatickými vzduchovými spínači.



## Připojení ovládacího panelu asistenta

Pro nástroje asistenta se používá standardní ovládací panel, který slouží jako jednotná dotyková plocha pro ovládání křesla, stomatologického svítidla a plivátka. Možnost otočení ovládacího panelu o 340° zajišťuje snadný přístup a viditelnost.



## Lapač pevných částic

Lapač pevných částic pomáhá předejít průniku pevných látek do systému centrálního odsávání.



**NEBEZPEČÍ:** Může být přítomen infekční odpad. Dodržujte protokol pro asepsi, aby nedošlo ke křížové kontaminaci.

### Výměna síta lapače pevných částic

1. Vypněte odsávání nebo otevřete regulační ventil HVE.
2. Sejměte krytku lapače pevných částic.
3. Sejměte sítko lapače pevných částic.
4. Sítko zlikvidujte v souladu s místními předpisy.



**UPOZORNĚNÍ:** Nevyprazdňujte sítko do plivátka. Mohlo by dojít k ucpání odtoku.

5. Do lapače vložte nové sítko a znovu nasad'te krytku.



**UPOZORNĚNÍ:** Ujistěte se, že je krytka lapače pevných částic vložena správně. V opačném případě by odsávání nemohlo správně fungovat.



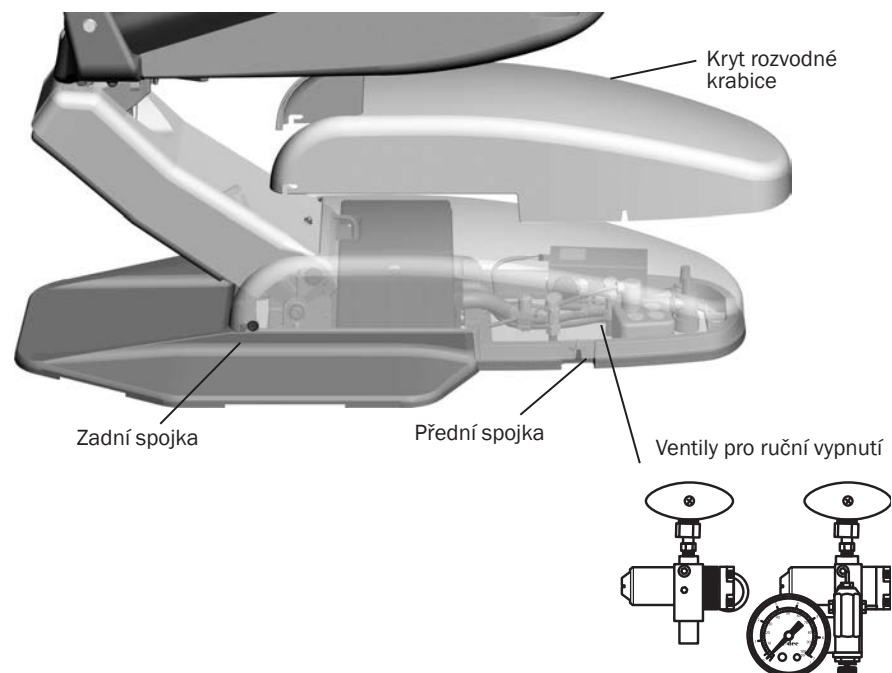
# Přívody

## Přehled přívodů

Přívody systému jsou umístěny pod rozvodnou krabicí křesla na podlaze. Přístup k přívodům získáte tak, že kryt rozvodné krabice vytáhnete za přední spojku nahoru a potom jej pohybem dopředu a nahoru sejmete ze zadních spojek.

## Vypínací ventily

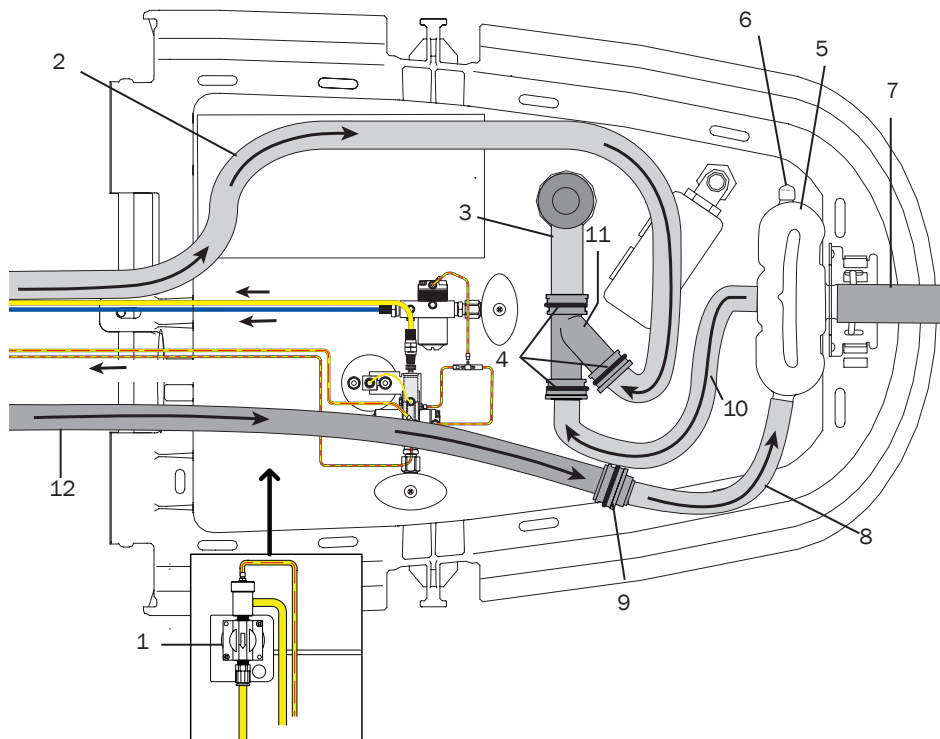
Ventily pro ruční vypnutí regulují vzduch a vodu v systému. Aby nedocházelo k únikům, měly by tyto ventily zůstat zcela otevřeny (otočeny proti směru hodinových ručiček) s výjimkou provádění servisu systému. Než se dostanou do regulátorů, procházejí vzduch a voda samostatnými filtry. Tyto filtry vyměňte, když se ucoupou a způsobují omezení průtoku.



**POZNÁMKA:** Pokud jsou u produktu použita upevnění kabelů, která potřebujete pro servisní účely odstranit, nezapomeňte je po dokončení servisu vrátit na místa.

## Ukazatel a nastavitelný regulátor

Nastavitelný regulátor řídí tlak vzduchu a vody v jednotce. Ukazatel zobrazuje tlak vzduchu v jednotce.



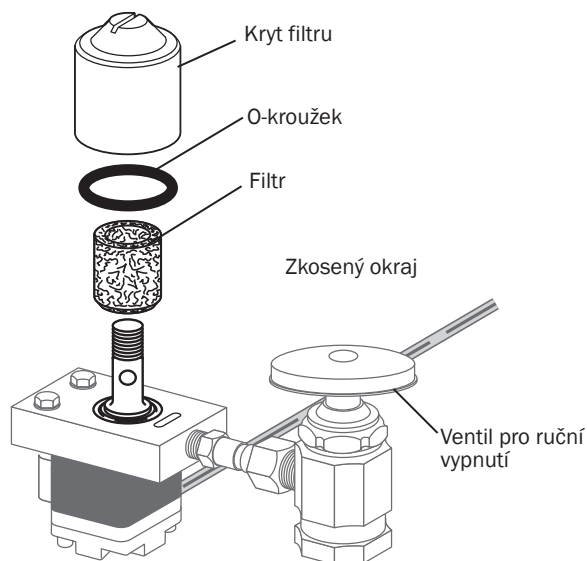
## Popis přívodů

Položka	Popis	Položka	Popis
1	Odlučovač vlhkosti (volitelný)	7	Odsávání vzduchu
2	Odtoková hadička plivátka	8	Sací hadička o průměru 5/8 palce
3	20mm hadička k odtoku	9	Adaptér Durr
4	Konektorové spony (čtyři)	10	20mm hadička k odtoku odlučovače kapaliny
5	Nádrž odlučovače kapaliny	11	Konektor Y
6	Krytka	12	Sací hadička



## Výměna filtrů pro vzduch a vodu

Než se dostanou do regulátorů, procházejí vzduch a voda samostatnými filtry. Ucpaný filtr, který způsobuje omezení průtoku, vyměňte.



Výměna filtru:

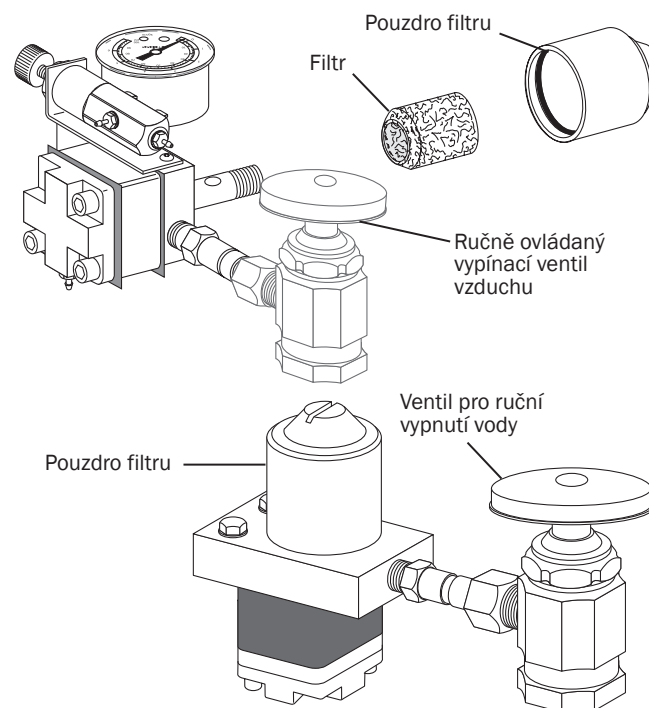
1. Vypněte hlavní vypínač a zavřete ventily pro ruční vypnutí (otáčejte ve směru hodinových ručiček).
2. Zbavte systém tlaku vzduchu a vody ovládním tlačítka pistole, dokud vzduch a voda nepřestanou proudit.
3. Pomocí standardního šroubováku sejměte pouzdro filtru z nastavitelného regulátoru vzduchu a vody a vyjměte filtr.
4. Jestliže je filtr ucpán nebo změnil barvu, vyměňte jej. Filtr nainstalujte zkoseným okrajem směrem k rozdělovací armatuře.



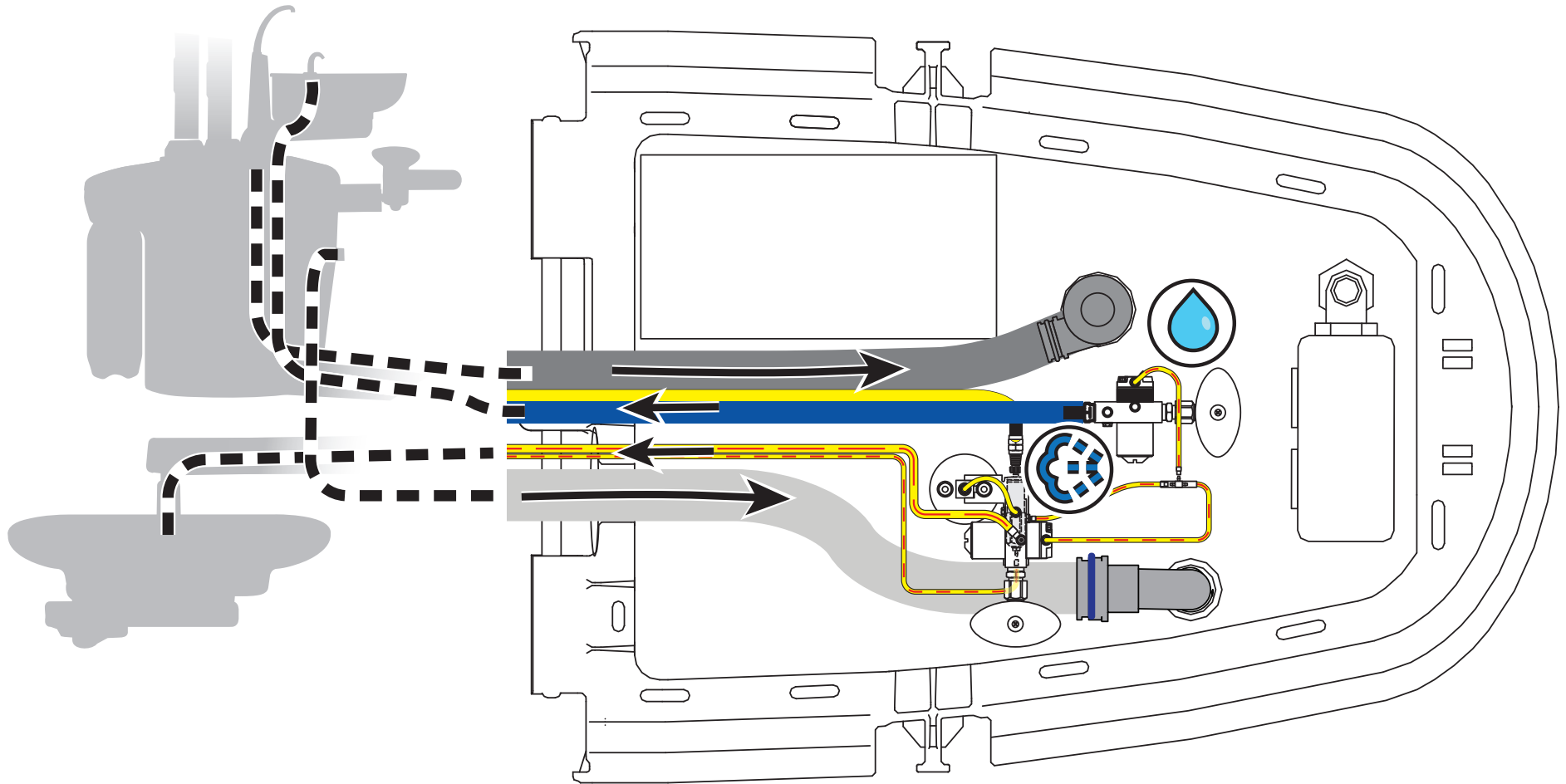
**UPOZORNĚNÍ:** Aby byla zajištěna správná činnost stomatologického unitu, nainstalujte filtr zkoseným okrajem směrem k rozdělovací armatuře.



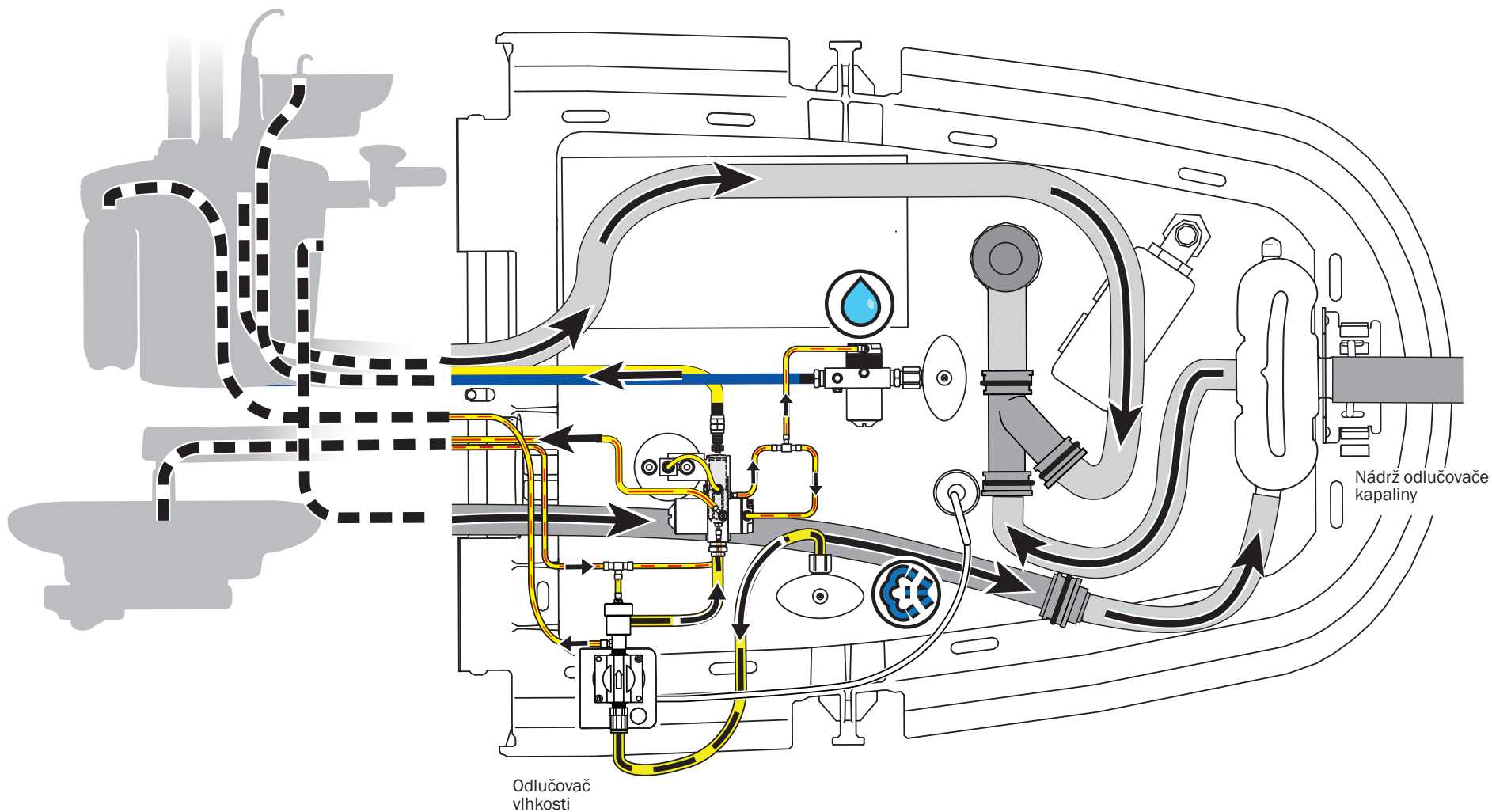
**POZNÁMKA:** Otočte knoflíkem nastavitelného regulátoru po směru hodinových ručiček, chcete-li zvýšit tlak, a proti směru hodinových ručiček, chcete-li tlak snížit. Během nastavování sledujte ukazatel tlaku. Tlak vody se zvýší/sníží o polovinu hodnoty označené ukazatelem.



## Schéma zapojení rozvodné krabice na podlaze



## Schéma zapojení rozvodné krabice na podlaze – možnosti



# Stomatologické svítidlo systému A-dec 200



## Technické údaje pro stomatologické svítidlo

- Elektrické (výstup transformátoru):
  - A-dec 200: 12,1/16/17 V stř.
- Žárovka: Quartz Xenon Halogen (křemík, xenon, halogen), jednostranná
- Jmenovité hodnoty: 17 V/95 W
- Barevná teplota: 4 800 stupňů Kelvina
- Tepelný výkon: 95,25 W (325 BTU/hod.)
- Vzor světla: 230 mm x 110 mm při 700 mm (9 palců x 4,3 palce při 27,6 palce)
- Jmenovitá intenzita světla:
  - Pro práci s fotokompozitem: 5 500 luxů (511 fc)
  - Vysoká: 20 000 luxů (1 858 fc)
  - Tepelný výkon: 325 BTU/hod.

Informace o jiných stomatologických svítlech, než je A-dec 200, najdete v „*Servisní příručce ke stomatologickým svídlům a konzolám monitorů A-dec*“, číslo součásti 86.0326.11.

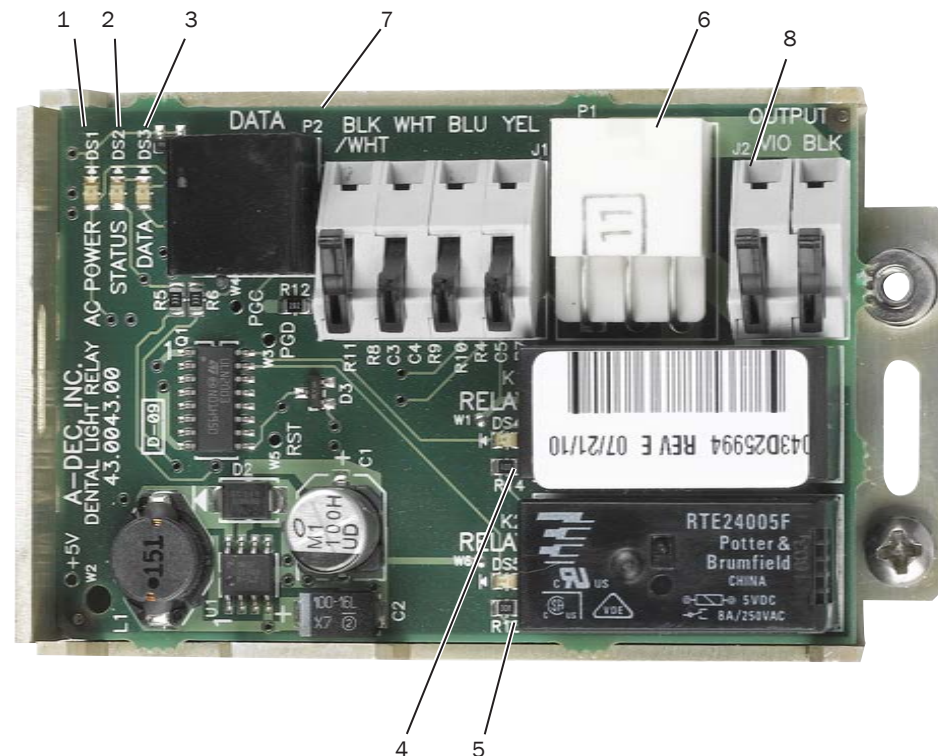
## Obvodová deska s relé stomatologického svítidla

Číslo součásti 90.1171.00

Položka	Popis
1	DS1 – kontrolka LED napájení střídavým proudem
2	DS2 – stavová kontrolka LED
3	DS3 – datová kontrolka LED
4	DS4 – relé stomatologického svítidla LED
5	DS5 – relé stomatologického svítidla LED
6	P1 – vstupní napájení
7	P2 – datový port
8	J2 – vstupy přepínače



**UPOZORNĚNÍ:** Obvodové desky jsou citlivé na statickou elektřinu. Pokud se dotýkáte obvodové desky nebo ji zapojujete, je třeba, abyste dodržovali bezpečnostní opatření týkající se elektrostatických výbojů. Obvodové desky by měli instalovat výhradně elektrikáři nebo kvalifikovaní servisní technici.



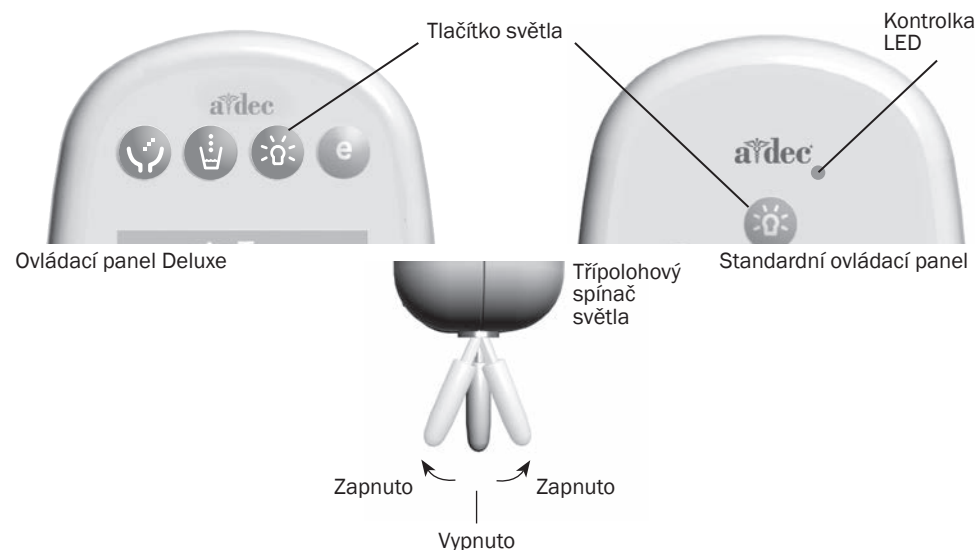
## Obsluha stomatologického svítidla

Stomatologické svítidlo A-dec 200 je možné ovládat pomocí třípolohového ručního spínače nebo volitelného ovládacího panelu. Pokud je ruční spínač ve středové poloze, je stomatologické svítidlo vždy vypnuté. Chcete-li svítidlo zapnout z ovládacího panelu, stiskněte a uvolněte tlačítko stomatologického svítidla. Podržení tlačítka můžete světlo vypnout.

Stomatologické svítidlo má dvě úrovně intenzity: vysokou a vytvrzovací (nízkou). U systémů bez ovládacího panelu vyberte intenzitu přepnutím třípolohového spínače na jednu ze dvou stran od středu. Na ovládacím panelu zvolte intenzitu stisknutím tlačítka svítidla. Pokud je světlo nastaveno na tvrzení směsi, na ovládacím panelu bliká kontrolka LED.



**VAROVÁNÍ:** Při obsluze a údržbě stomatologického svítidla dodržujte příslušná bezpečnostní opatření. Nedotýkejte se součástí, které se mohou při zapnutí světla zahřát. Při práci se světlem se dotýkejte pouze rukojetí a vypínačů. Předjdete tak popálení. Před prováděním údržby nebo servisu světlo vždy vypněte a nechte je úplně vychladnout.



## Seřízení otáčení



**VAROVÁNÍ:** Před prováděním údržby nebo servisu stomatologické svítidlo vždy vypněte a nechte je úplně vychladnout.

Pokud je nastavení polohy hlavičky světla obtížné, hlavička se pohybuje příliš snadno nebo nedrží v požadované poloze, můžete upravit napětí otáčení ve vodorovném, diagonálním nebo svislém směru.

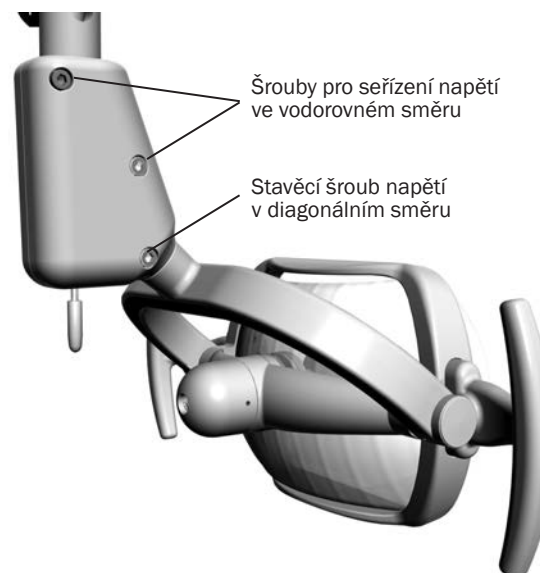
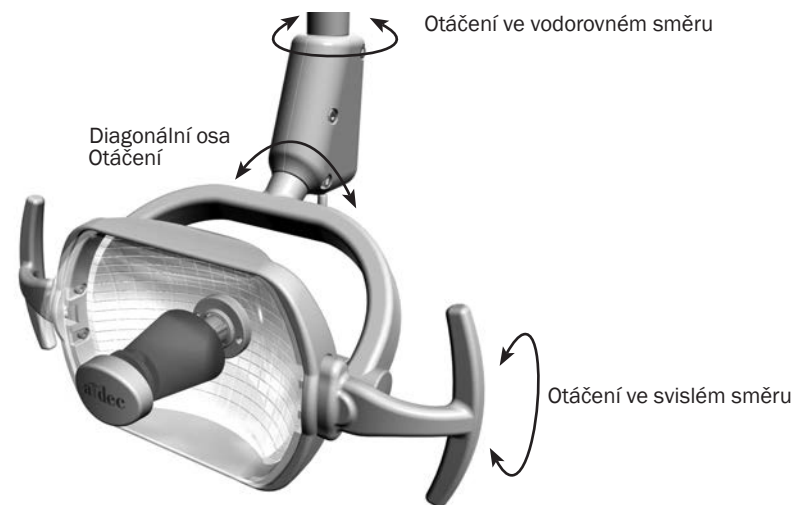
### Otáčení ve vodorovném směru

1. Na seřízení otáčení doleva/ doprava použijte šestihřanný klíč, počínaje horním šroubem na obou stranách krytu vypínače.
2. Pokud se hlavička světla pohybuje příliš snadno nebo nedrží v nastavené poloze, zvyšte napětí otáčením šroubů doprava.
3. Pokud se svítidlo pohybuje ztuhla, povolte je otočením šroubů doleva.

### Otáčení v diagonálním směru

Pro otáčení v diagonální ose seřídíte šrouby na spodní straně krytu vypínače.

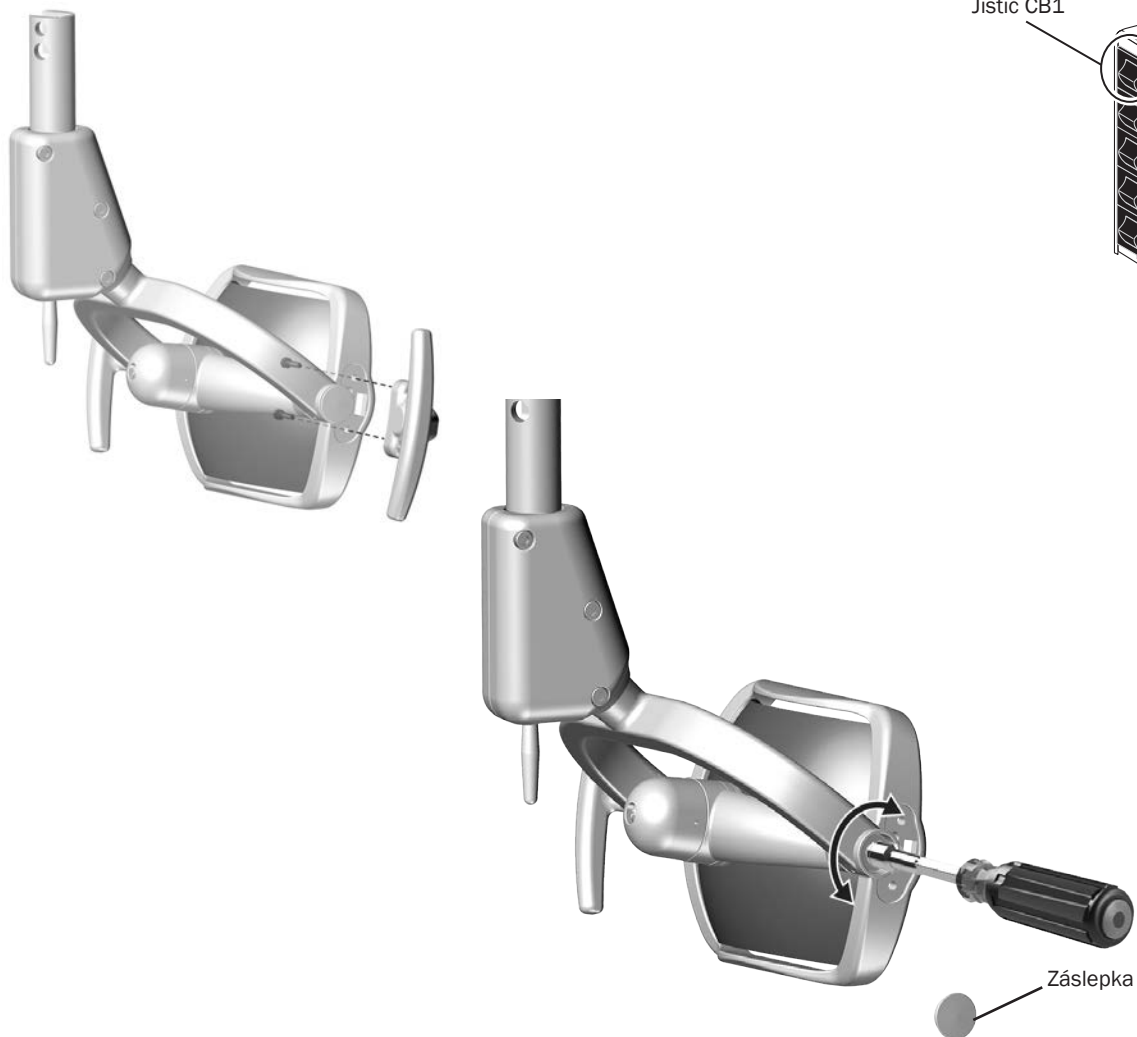
1. Pokud se hlavička světla pohybuje příliš snadno nebo nedrží v nastavené poloze, zvyšte napětí otáčením šroubu doprava.
2. Pokud se hlavička světla pohybuje obtížně, uvolněte napětí otáčením šroubu doleva.
3. Chcete-li vyloučit veškerý pohyb v diagonálním směru, utáhněte stavěcí šroub úplně.



## Úprava ve svislém směru

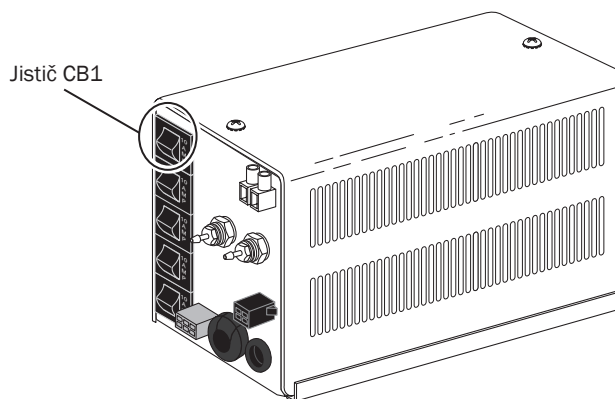
Při úpravě napětí otáčení ve svislém směru proveďte tyto kroky:

1. Pomocí šroubováku odstraňte rukojeť svítidla.
2. Odstraňte záslepku třmenu na jedné straně svítidla.
3. Pomocí nástrčného klíče o velikosti 5/16 palce otáčením stavěcí matice po směru hodinových ručiček zvýšíte napětí; otáčením stavěcí matice proti směru hodinových ručiček snížíte napětí.
4. Znovu nainstalujte záslepku a rukojeť.



## Umístění jističe

Jistič přeruší přívod elektriny za mimořádných podmínek. Pokud se jistič rozpojí, prohlédněte vodiče a zkontrolujte, zda nejsou zkratované, a zatlačením jistič resetujte. Jistič pro stomatologické svítidlo je umístěn na zdroji napájení.





## Připojení vodičů stomatologického svítidla na zubařském křesle 200 s ovládacím panelem

Svorka	Napětí	Označení svorky	Vodič
J2	17/12/16 V stř.	VIO	Fialový
J2	0 V stř.	BLK	Černý

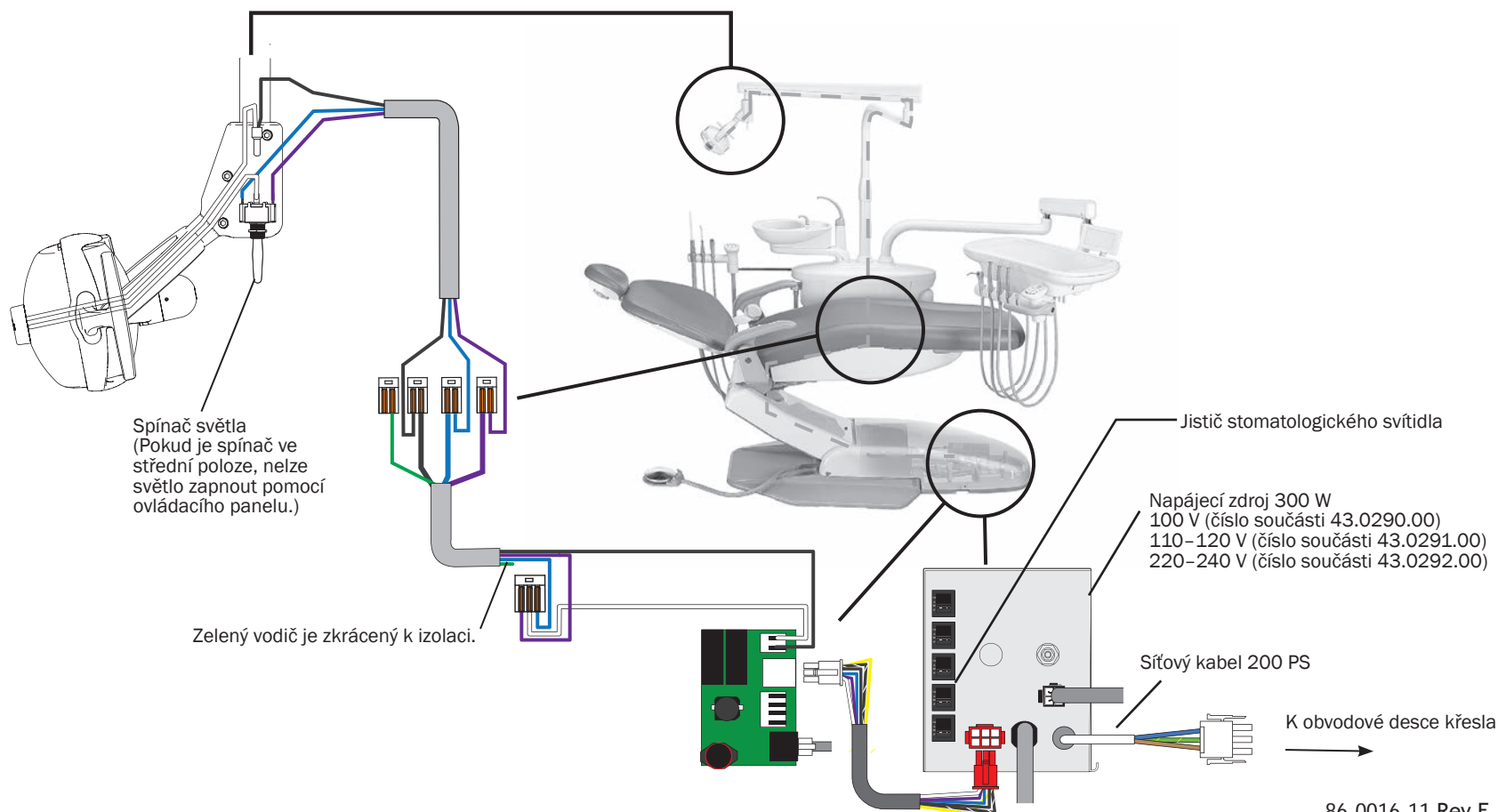
Zapojení stomatologického svítidla na obvodové desce křesla naleznete v části „Součásti obvodové desky zubařského křesla“ na straně 7.



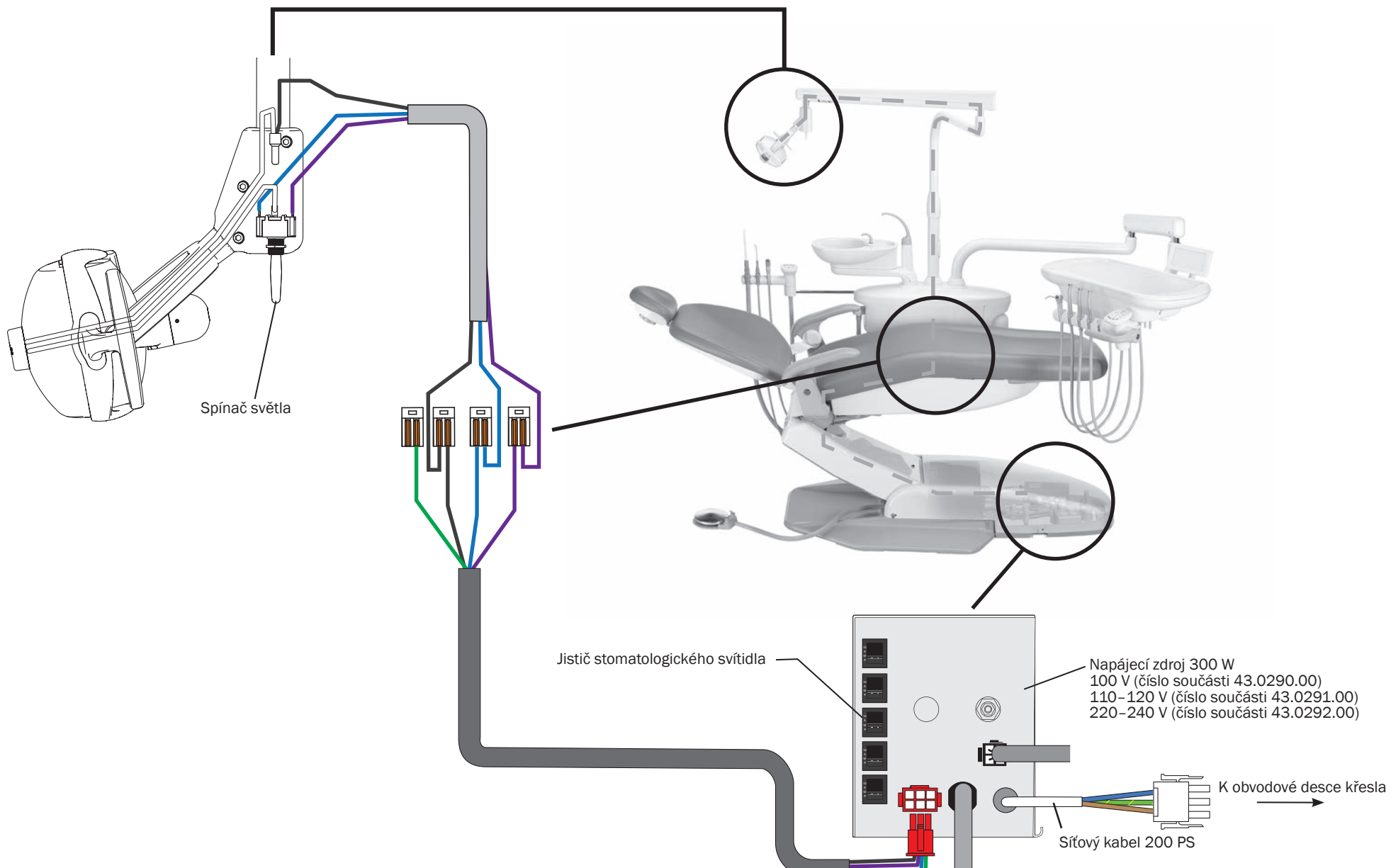
**POZNÁMKA:** Kontrolka LED musí být připojena ke zdroji napájení, aby obvodová deska stomatologického svítidla fungovala správně.



**POZNÁMKA:** Chcete-li provést instalaci napájení v terénu, odřízněte stávající bílý konektor a odizolujte vodiče.



## Připojení vodičů stomatologického svítidla na zubařském křesle 200 bez ovládacího panelu



# Řešení potíží

## Řešení potíží se zubařským křeslem

Příznak	Kontrola	Možné řešení
Nefunguje základna nebo opěradlo křesla.	Zkontrolujte, zda je nefunkční základna, nebo opěradlo.	Pokud je brzděn pouze pohyb dolů, zkontrolujte, zda není aktivován omezovací spínač (červená kontrolka LED na desce křesla).
	Zkontrolujte úpravy rychlosti na hydraulické rozdělovací armatuře.	Viz „Nastavení rychlosti pohybu součástí křesla“ na straně 15.
	Po aktivaci zkontrolujte magnetický přitah hydraulických solenoidů.	Viz „Test solenoidu“ na straně 12.
	Zkontrolujte hydraulické zablokování.	Uvolněte hydraulické zablokování: <ol style="list-style-type: none"> <li>1. Sejměte kryt čerpadla motoru.</li> <li>2. Do výstupního portu vysokého tlaku (zdvihací nebo vyklápěcí, podle toho, který je zablokován) na rozdělovací armatuře hydraulického systému vložte klíč o velikosti 5/8 palce.</li> <li>3. Podržte port v klidu a pomocí klíče o velikosti 9/16 palce uvolněte hadicovou armaturu.</li> <li>4. Armaturu omotejte hadříkem, který absorbuje tekutinu.</li> <li>5. Proti směru hodinových ručiček opatrně uvolněte armaturu, dokud z ní nezačne vytékat olej.</li> <li>6. Použijte funkci pro snížení. Možná bude třeba znovu odpustit hydraulickou kapalinu.</li> <li>7. Upravte nastavení omezovacího spínače, který způsobil zablokování hydrauliky. V některých případech může být nutné omezovací spínač odstranit a vyměnit.</li> <li>8. Provedením několika cyklů zvýšení a snížení křesla ověřte, že hydraulický systém již není zablokován.</li> </ol>
Křeslo není napájeno, přestože v ordinaci napájení funguje.	Zkontrolujte, zda je křeslo připojeno a zda je zapnuto síťové tlačítko.	Připojte křeslo k elektrické síti nebo zapněte síťové napájení.
	Zkontrolujte, zda se nerozpojily jističe obvodové desky křesla.	Viz část „Součásti obvodové desky zubařského křesla“ na straně 7. Resetujte všechny rozpojené jističe křesla.
Stavová kontrolka křesla je vypnuta.	Zkontrolujte desku křesla.	<ol style="list-style-type: none"> <li>1. Odpojte od desky všechny datové kabely.</li> <li>2. Vypněte křeslo a pak je znovu zapněte.</li> </ol> <p>Pokud je stavová kontrolka stále vypnuta, bude možná třeba vyměnit obvodovou desku. Pokud se stavová kontrolka zapne, může být problém v datové komunikaci.</p>

## Řešení potíží se zubařským křeslem

Příznak	Kontrola	Možné řešení
Křeslo se posouvá dolů.	Zkontrolujte, zda problém není v hydraulickém systému.	<p>Odpojte křeslo od elektrické sítě.</p> <p>Pokud se křeslo dále posouvá dolů, zkontrolujte kapalinu v odvodu od válce k zásobníku. Malé množství kapaliny je přípustné. Zkuste, zda se křeslo nepřestane posouvat, když zatlačíte na odvodu od válce.</p> <p>Pokud se zastaví, vyměňte válec. Pokud ne:</p> <ol style="list-style-type: none"> <li>1. Přesuňte základnu úplně dolů.</li> <li>2. Pomocí šestihranného klíče o velikosti 5/16 palce odstraňte vysokotlakou hadici i s armaturou a zkontrolujte, zda na kontrolním ventilu není patrné nějaké poškození. Možná bude nutné vyměnit ventil.</li> <li>3. Pokud se křeslo i nadále pohybuje, odstraňte solenoid a zkontrolujte píst. Na konci pístu se nachází gumová špička. Zkontrolujte, zda je na této špičce vrub, a v případě potřeby ji vyměňte.</li> </ol>
Při pohybu křeslo vydává abnormální hluk.	Zkontrolujte hřídel hydraulického válce.	<p>Hřídel namažte.</p> <p>Pohybuje základnu křesla nahoru a dolů a přitom držte hadičky tak, abyste mohli zkontrolovat, zda se nedotýkají krytu zdvihacího ramene. Pokud tomu tak je, pomocí upevnění kabelů hadičky upravte tak, aby držely na místě.</p>
	Zkontrolujte zadní kryt křesla.	Některá křesla vyrobená před březnem 2011 byla opatřena zadním krytem, který nebyl správně oříznut. Jestliže se zadní kryt dotýká krytu zdvihacího ramene nebo vydává hluk, když se základna přesouvá do nejvyšší polohy, možná jej bude třeba vyměnit.
	Zkontrolujte olej v hydraulice.	Pokud se hladina oleje nachází pod značkou pro minimum kapaliny, může docházet k abnormálnímu hluku. Doplněte olej v hydraulice po příslušnou značku množství kapaliny.

## Řešení potíží se stomatologickým unitem

Příznak	Kontrola	Možné řešení
Z pistole a násadců prská voda.	O-kroužek na sběrné hadičce na trnu láhve	Pokud je O-kroužek vadný, vyměňte jej.
	Sběrná hadička	Pokud je sběrná hadička poškozena, vyměňte ji.
Vodní chlazení násadců je přerušované.	O-kroužky ve spojce násadce	Pokud jsou O-kroužky vadné, vyměňte je.
	Tlak vodního nebo vzduchového chlazení	Pokud je to nutné, seříd'te vodní nebo vzduchové chlazení.
	Délka sběrné hadičky láhve na vodu	Pokud je sběrná hadička příliš dlouhá, zkraťte ji pomocí diagonálních kleští.
	Sběrná hadička	Pokud je sběrná hadička poškozena, vyměňte ji.
Při použití násadce s vodním chlazením uniká z větracího otvoru řídicího bloku voda.	Patrona vodního chlazení	Pokud je patrona poškozena, vyměňte ji.
Z násadce umístěného v držáku kape voda.	Násadec nebo spojka	Vyměňte násadec a spojku a znovu otestujte průtok vodního chlazení. Pokud kapání ustane, nasad'te O-kroužek spojky nebo násadec.
	Patrona vodního chlazení	Pokud je patrona chlazení vadná, vyměňte ji.
Při používání násadce se zastaví průtok vody.	Membrána řídicího bloku	Pokud je membrána vadná, vyměňte ji.
Z dříku vodního chlazení uniká voda.	O-kroužek na dříku vodního chlazení	Pokud je dřík vadný, vyměňte jej.

## Kontrolky LED na ovládacím panelu

Obrazovka ovládacího panelu, kontrolky LED na ovládacím panelu a kontrolky LED na obvodové desce ukazují stav datového komunikačního systému (DCS). Kontrolky LED ukazují stav modulu pomocí barvy a blikání.

LED	Stav
Stav (logo LED)	Zhasnuta = napájení systému není funkční (zařízení je odpojeno, není napájeno nebo nefunguje ovládací panel).
	Modrá, bez blikání = normální stav (zařízení je připraveno k použití).
	Modrá, dvojitě blikání = přepínač na obvodové desce křesla je ve výchozí poloze od výrobce.
	Modrá, pomalé blikání = je aktivován koncový spínač křesla, plivátka nebo dolního ramena systému podpory.
Stomatologické svítidlo	Zhasnuta = stomatologické svítidlo je vypnuté.
	Žlutá, svítí = stomatologické svítidlo je zapnuto v režimu vysoké nebo střední intenzity.
	Žlutá, pomalu bliká = stomatologické svítidlo je zapnuto v režimu intenzity umožňující pracovat s kompozity nebo v režimu zabraňujícím vytvrzení.
Oplach misky nebo pomocné zařízení č. 1	Zhasnutá = pomocné zařízení č. 1 je vypnuto nebo je vypnut oplach misky.
	Žlutá = pomocné zařízení č. 1 je zapnuto nebo je zapnut oplach misky.
Plnění kelímku nebo pomocné zařízení č. 2	Zhasnuta = plnění kelímku je vypnuto nebo je vypnuto pomocné zařízení č. 2.
	Žlutá = plnění kelímku je zapnuto nebo je zapnuto pomocné zařízení č. 2.
Kontrolka LED pro napájení střídavým proudem (DS1)	Zhasnuta = žádné napájení 24 V stř. Je možné, že je rozpojen jistič, je vypnuta napájecí jednotka nebo není k dispozici žádné síťové napětí.
Datová kontrolka LED (DS3)	Zhasnuta = neprobíhá žádná datová komunikace.
	Zelená, bez blikání = je detekována aktivní komunikace.
	Zelená, blikání = zpráva o platných datech.

Zhasnutá = funkce je vypnuta, zařízení je odpojeno, obvodová deska není napájena nebo nefunguje; Modrá, bez blikání = normální činnost; Žlutá = normální

## Tabulka kontrol LED na obvodové desce

LED	Relé A-dec	Plivátko	Čtyřzdrojové napájení intraorálního světla/stomatologický unit
Napájení střídavým proudem	Zhasnuta = žádné napájení 24 V stř., rozpojený jistič, vypnuta napájecí jednotka, žádné síťové napětí. Zelená, bez blikání = napájení 24 V stř. na páskové svorkovnici.		
Stav (logo LED)	Zhasnuta = nefunkční systém, žádné napájení nebo chyba obvodové desky. Zelená, svítí = normální stav.		Zhasnuta = nefunkční systém, žádné napájení nebo chyba obvodové desky. Zelená, svítí = normální stav. Zelená, nepřetržitě bliká = jsou aktivovány minimálně dva násadce. Zelená, jednou blikne = vstup přepínače č. 4 je nakonfigurován pro vstup přepínače násadce (normální). Zelená, třikrát blikne = vstup přepínače č. 4 je nakonfigurován pro vstup vzduchového pohonu.
Data (datový komunikační systém)	Zhasnuta = žádná datová komunikace, nepřipojeno ke konektoru datového komunikačního systému (DCS), datový komunikační systém nefunguje. Zelená, bez blikání = detekuje aktivní datovou sběrnici. Zelená, blikání = zpráva o platné datové sběrnici.		
Reléový modul A-dec	Zhasnuta = relé je vypnuto. Žlutá = relé je zapnuto.	Zhasnuta = relé je vypnuto. Žlutá = relé je zapnuto.	---
Oplach misky/relé plnění kelímku	---	Zhasnuta = relé je vypnuto. Žlutá = relé je zapnuto.	---
Omezovací spínač plivátka	---	Zhasnuto = zavřeno (normální) Červená = otevřeno (aktivované)	---
Výstup IOLS	---	---	Zhasnuta = napájení IOLS je vypnuto. Žlutá = napájení IOLS je zapnuto.
Relé ultrazvukového scaleru (500)	---	---	Zhasnuto = relé ultrazvukového scaleru je vypnuto. Žlutá = relé ultrazvukového scaleru je zapnuto.

## Řešení potíží se stomatologickým svítidlem

Příznak	Kontrola	Možné řešení
Svítidlo nefunguje (halogenové svítidlo)	Zkontrolujte napětí na zásuvce žárovky nebo se podívejte, zda žárovka nezměnila barvu.	Je-li zásuvka pod napětím, vyměňte žárovku. Je-li zásuvka vadná, vyměňte ji. Je-li žárovka nežádoucím způsobem zbarvená, vyměňte ji.
	Zkontrolujte jistič stomatologického svítidla, zda nebyl rozpojen nebo neselhal zdroj napájení.	<ul style="list-style-type: none"> <li>• Je-li jistič rozpojen, resetujte jej. Pokud se jistič znovu rozpojí, odpojte konektory P4, J5 a J6 na desce křesla. Pokud se jistič znovu rozpojí, vyměňte zdroj napájení.</li> <li>• Pokud se jistič nerozpojí, znovu připojte konektor P4. Pokud se jistič nyní rozpojí, vyměňte obvodovou desku křesla.</li> <li>• Pokud se jistič nerozpojí, znovu připojte zapojení do J5. Pokud se jistič nyní rozpojí, vyměňte obvodovou desku křesla.</li> <li>• Pokud se jistič nerozpojí, znovu připojte zapojení do J5. Pokud se jistič rozpojí, vyměňte stomatologické svítidlo.</li> </ul>
	Objímka žárovky je vadná.	Vyměňte objímku.
Svítidlo lze ovládat pomocí ovládacího panelu, ale nikoliv pomocí spínačů stomatologického svítidla. (Halogenová svítidla a svítidla LED)	Připojení pomocí kabelového svazku stomatologického svítidla je uvolněné.	Zkontrolujte zapojení. Zkontrolujte zapojení spínačů stomatologického svítidla a svorek na obvodové desce.
Svítidlo lze ovládat spínači stomatologického svítidla, ale nikoliv pomocí ovládacího panelu. (Halogenová svítidla a svítidla LED)	Vadný datový komunikační systém (DCS) mezi ovládacím panelem a obvodovou deskou.	Mezi ovládacím panelem a obvodovou deskou dočasně použijte náhradní funkční datový komunikační systém (DCS); pokud světlo z ovládacího panelu funguje, zjistěte a vyměňte vadné datové komunikační systémy (DCS).



## Řešení potíží se stomatologickým svítidlem

Příznak	Kontrola	Možné řešení
Intenzita světla je slabá, nestálá nebo je světlo nerovnoměrně zbarvené. (Halogenová svítidla a svítidla LED)	Zkontrolujte, zda není poškozeno zrcadlo nebo kryt svítidla.  Zkontrolujte, zda není nízké síťové napětí.	Prohlédněte kryt stomatologického svítidla a zrcadlo a zkontrolujte, zda nejsou poškozeny nebo znečištěny. Podle potřeby proveďte výměnu nebo očištění. UPOZORNĚNÍ: Abrazivní či dezinfekční prostředky a chlor poškozují kryt a zrcadlo. Pokyny týkající se čištění jsou uvedeny v návodu k obsluze.  Ověřte, že síťové napětí odpovídá technickým specifikacím: 100/110–120/220–240 V stř.
Neuspokojivý vzor světla. (Halogenová svítidla)	Zkontrolujte, zda není svítidlo mimo zaměření nebo zda není poškozeno zrcadlo či kryt svítidla.	<ol style="list-style-type: none"> <li>Nastavte ohnisko světla.</li> <li>Zkontrolujte, zda není kryt svítidla silně poškrábaný, a v případě potřeby jej vyměňte.</li> <li>Očistěte zrcadlo a kryt svítidla.</li> </ol>
Světlo se nerozsvítí (svítidla bez funkce ovládacího panelu). (Svítidla LED)	Zkontrolujte: <ul style="list-style-type: none"> <li>zda funguje napájení,</li> <li>zda není rozpojený jistič,</li> <li>zda je zapnut napájecí zdroj se síťovým napětím,</li> <li>zda není vadná deska ovladače nebo deska mřížky LED.</li> </ul>	Pokud na desce ovladače nesvítí kontrolka LED (DS1), zkontrolujte napětí v J1 na desce ovladače. Pokud v J1 napětí je, resetujte připojení spínačů v J3 na desce ovladače. Pokud na desce ovladače nesvítí připojení v J2, vyměňte desku ovladače nebo desku mřížky LED.
Světlo se nerozsvítí (svítidlo s funkcí ovládacího panelu). (Svítidla LED)	Zkontrolujte: <ul style="list-style-type: none"> <li>zda funguje napájení,</li> <li>zda není rozpojený jistič,</li> <li>zda je zapnut napájecí zdroj se síťovým napětím,</li> <li>zda není vadná deska ovladače nebo deska mřížky LED.</li> </ul>	Pokud na desce ovladače nesvítí kontrolka LED (DS1), zkontrolujte napětí v J1 na desce ovladače. Pokud v J1 napětí je, zkontrolujte, zda svítí kontrolka LED STATUS (stav) (DS2). Pokud nesvítí, vyměňte ovládací panel. Pokud v J1 napětí je, zkontrolujte připojení spínačů v J3 na desce ovladače. Pokud svítí DATOVÁ KONTROLKA LED (DS2), zkontrolujte připojení v J4. Zkontrolujte, zda u křesla fungují jiné funkce CAN. Zkontrolujte připojení v J2 na desce ovladače. Vyměňte desku ovladače na desce mřížky LED.
Světlo se rozsvítí, ale nelze přepínat mezi vysokým a kompozitním režimem. (Svítidla LED)	Zkontrolujte, zda není vadná ovládací deska nebo deska LED.	Vyměňte desku ovladače nebo desku mřížky LED.



### **Sídlo společnosti A-dec**

2601 Crestview Drive  
Newberg, OR 97132  
USA

Tel.: 1 800 547 1883 v USA a Kanadě  
Tel.: 1 503 538 7478 mimo USA a Kanadu  
Fax: 1 503 538 0276  
[www.a-dec.com](http://www.a-dec.com)

### **A-dec Australia**

Unit 8  
5-9 Ricketty Street  
Mascot, NSW 2020  
Austrálie  
Tel.: 1 800 225 010 v Austrálii  
Tel.: +61 (0)2 8332 4000 mimo Austrálii

### **A-dec China**

A-dec (Hangzhou) Dental Equipment Co., Ltd.  
528 Shunfeng Road  
Qianjiang Economic Development Zone  
Hangzhou 311106, Zhejiang, Čína  
Tel: 400 600 5434 v Číně  
Tel: +86 571 89026088 mimo Číny

### **A-dec United Kingdom**

Austin House, 11 Liberty Way  
Nuneaton, Warwickshire CV11 6RZ  
Anglie  
Tel.: 0800 ADECUK (233285) ve Velké Británii  
Tel.: +44 (0) 24 7635 0901 mimo Velkou Británii