

A-dec Dental Işıkları ve Monitör Montaj Kolları Servis Kılavuzu

İçindekiler

Genel Bakış	3	A-dec 371/372 Dental Işık Dönüş Ayarı	19
Telif Hakkı ve Düzenleyici Bilgiler.....	3	371/372 Yatay Dönüş	19
Müşteri Hizmetleri Bilgileri	4	371/372 Dikey Dönüş	19
Diğer Bilgi Kaynakları	4	Dental Işık Esnek Kolunun Denge Ayarı	19
Dental Işıklara Genel Bakış	5	LED Dental Işık Devre Kartı Bileşenleri	20
Dental Işık Başlığı Tanımlaması	5	300 LED Sürücü Devre Kartı Tanımlaması (Dokunmatik Panel İşlevli)....	20
Dental Işık Teknik Özellikleri	6	300 LED Dental Işık Devre Kartı Göstergeleri	20
Dental Işık Montaj Konumları	7	300 LED Sürücü Devre Kartı Tanımlaması (Dokunmatik Panel İşlevsiz)....	21
Dental Işık Devre Kesici Konumları	8	300 LED Dental Işık Devre Kartı Göstergeleri	21
Dental Işık İşlevleri ve Ayarları	9	500 LED Sürücü Devre Kartı Tanımlaması	22
Dental Işık Dokunmatik Panel Kumandaları	9	500 LED Dental Işık Devre Kartı Göstergeleri	22
Güç ve Işık Şiddeti Seçenekleri	10	500 LED Sürücü Devre Kartı Göstergeleri	23
A-dec 571L - 577L LED Dental Işık Manuel Açma/Kapama ve Işık Şiddeti	10	LED Dental Işık Göstergesi Işık Devre Kartı Tanımlaması	24
A-dec 371L/372L Dental Işık Manuel Açma/Kapama ve Işık Şiddeti	10	LED Gösterge Işığı Kartı Göstergeleri	24
A-dec 571/572/6300 Dental Işık Manuel Açma/Kapama ve Işık Şiddeti	10	LED Dental Işık Terminali - CAN Adaptör Kartı Tanımlaması	25
A-dec 371/372 Dental Işık Manuel Açma/Kapama ve Işık Şiddeti	10	CAN Adaptör Kartı	25
Halojen Dental Işık Şiddeti Düğmesi Voltaj Ölçümleri	11	LED Dental Işık Kabloları ve Güç Bağlantıları	26
Otomatik Açma/Kapama İşlevi (Dokunmatik Panel İşlevli)	11	A-dec 200 Koltukta 371L (Dokunmatik Panel İşlevli)	26
Dental Işık Ampulünün Değiştirilmesi	12	A-dec 200 Koltukta 371L (Dokunmatik Panel İşlevsiz)	27
A-dec 571/572/6300 Dental Işık	12	A-dec 511 Koltukta 371L, Destek Tarafına Monte	28
A-dec 371/372 Dental Işık	13	A-dec 311 Koltukta 372L.....	29
Dental Işık Kalkanını Temizleme	14	A-dec 411 Koltukta 372L.....	30
Halojen Dental Işık Kalkanı	14	A-dec 511 Koltukta 372L, Radius Kola Monte.....	31
LED Dental Işık Kalkanı	14	A-dec 311 Koltukta 571L.....	32
Dental Işık Ayarı	15	A-dec 511 Koltukta 571L, Destek Tarafına Monte	33
LED Dental Işık Dikey Gerilim Ayarı.....	15	A-dec 411 Koltukta 572L.....	34
LED Dental Işık Yatay ve Çapraz Dönüş Ayarı	15	A-dec 511 Koltukta 572L, Radius Kola Monte	35
LED Yatay ve Çapraz Gerilim Ayarı.....	16	574L Kabine Monte	36
LED Sürücü Muhafazası Kapağı Ayarı	16	575L Duvara Monte	37
A-dec 571/572/6300 Dental Işık Dönüş Ayarı	17	576L Tavana Monte	38
571/572/6300 Işık Başlığı Dönüşü	17	577L Kızağa Monte	39
571/572/6300 Yatay Dönüş.....	17		
571/572/6300 Çapraz Eksen Dönüşü	18		
571/572/6300 Dikey Dönüş	18		
571/572/6300 Odak Ayarı	18		

Halojen 571/572/6300 Dental Işık Devre Kartı Bileşenleri ...	40	Halojen 371/372 Dental Işık Kabloları ve Güç Bağlantıları ...	53
A-dec 511 Koltuk Devre Kartı	40	371/372 Dental Işık Bağlantıları	53
571/572/6300 Dental Işık Çıkışı İşlevleri	40	Açma/Kapama Düğmesi	53
511 Koltuk Devre Kartı Göstergeleri	41	371/372 Dental Işık Anahtarı Bağlantıları	53
511 Koltuk Devre Kartı Tanımlaması	41	A-dec 311 Koltuktaki A-dec 371/372 Dental Işık Kablo Bağlantıları	54
A-dec 6300 Dental Işık Rölesi Devre Kartı	42	A-dec 511 Koltuktaki A-dec 371 Dental Işık Kablo Bağlantıları	55
6300 Dental Işık Çıkış İşlevleri	42	Cascade, Decade, Performer ve Priority Koltuklarda A-dec 371/372	
6300 Dental Işık Röle Devre Kartı LED Göstergeleri	42	Dental Işık Kablosu Bağlantıları	56
6300 Dental Işık Röle Devre Kartı Tanımlaması	42	Dental Işık İçin Sorun Giderme	57
Halojen 571/572/6300 Dental Işık Kabloları ve		Monitör Montaj Kolları	59
Güç Bağlantıları	43	Monitör Montaj Kollarına Genel Bakış	59
6300 Tavana, Duvara ve Preference Monte Anahtar ve Veri Hattı		Monitör Montaj Kolu Tanımlaması	59
Bağlantıları (Nisan 2004'ten itibaren geçerli)	43	Monitör Montaj Kolu Teknik Özellikleri	60
6300 Kızaklı Işık Anahtarı Bağlantıları ve Veri Hattı		Monitör Montaj Kolu Ayarları	61
(Nisan 2004'ten itibaren geçerli)	44	Monitör Montaj Kolu Sapı Ayarları	61
6300 Kızaklı Işık Anahtarı Bağlantıları ve Veri Hattı		381/482/581/587/Inspire 591 için Sap Ayarları	61
(Nisan 2004'ten önce)	45	Pan Sürtünme Ayarı (587)	63
A-dec 571/572/6300 Dental Işık Transformatörü	46	382 için Sap Ayarları	64
100 VAC Transformatör Kabloları	46	584/585/586 için Sap Ayarları	64
110-120 VAC Transformatör Kabloları	46	Eğim Sürtünmesi Ayarı	64
220-240 VAC Transformatör Kabloları	47	Monitör Montaj Kolu Dikey Kol ve Esnek Kol Ayarı 584/585/586	65
Halojen 371/372 Dental Işık Devre Kartı Bileşenleri	48	Dikey Kol Ayarı	65
A-dec 311 ve 411 Koltuktaki 371/372 Dental Işık için A-dec 311/411		Esnek Kol Denge Ayarı	65
Dental Koltuk Devre Kartı	48	Teleskopik Montaj Kolu Ayarı Inspire 591	66
311/411 Koltuk Devre Kartı Tanımlaması	49	Monitör Montaj Kolu Hizalama 584/585	67
311/411 Koltuk Devre Kartı LED Göstergeleri	49		
A-dec 511 Koltuktaki 371/372 Dental Işık için A-dec 511 Koltuk Devre			
Kartı Bileşenleri	50		
371/372 Dental Işık Çıkışı İşlevleri	50		
511 Koltuk Devre Kartı Tanımlaması	51		
511 Koltuk Devre Kartı LED Göstergeleri	51		
A-dec 371/372 Dental Işık Rölesi Devre Kartı	52		
371/372 Dental Işık Çıkışı İşlevleri	52		
371/372 Dental Işık Röle Devre Kartı Tanımlaması	52		
371/372 Dental Işık Röle Kartı LED Göstergeleri	52		

Genel Bakış

Telif Hakkı ve Düzenleyici Bilgiler

Telif Hakkı

© 2017 A-dec Inc. Tüm hakları saklıdır.

A-dec Inc. belirli bir amaca uygunluk ve ticarete uygunluğuna ilişkin zımni garantiler dahil ancak bunlarla sınırlı olmaksızın, bu malzeme ile ilgili olarak hiç bir garanti vermemektedir. A-dec Inc. burada belirtilen herhangi bir hatadan ya da bu malzemenin donanımı, performansı ya da kullanımına ilişkin dolaylı ya da diğer hasarlardan sorumlu tutulamaz. Bu belge içerisindeki bilgiler önceden bildirimde bulunulmaksızın değiştirilebilir. Bu belge ile ilgili herhangi bir sorunla karşılaşırsanız, lütfen bu sorunları bize yazılı olarak bildirin. A-dec Inc. bu belgenin hatasız olduğunu garanti etmez.

Bu belgenin hiçbir bölümü A-dec Inc tarafından verilmiş yazılı bir izin olmadan, fotokopi, kaydetme ya da başka bir bilgi depolama ve bilgi alma sistemi dahil olmak üzere, elektronik ya da mekanik herhangi bir yolla veya herhangi bir şekilde kopyalanamaz, çoğaltılamaz, değiştirilemez ya da iletilemez.

Ticari Markalar ve Ek Fikri Mülkiyet Hakları

A-dec, A-dec logosu, A-dec Inspire, Cascade, Century Plus, Continental, Decade, ICX, ICV, Performer, Preference, Preference Collection, Preference ICC ve Radius, A-dec Inc. şirketinin ticari markalarıdır ve Amerika Birleşik Devletleri ve diğer ülkelerde tescil edilmiştir. A-dec 500, A-dec 400, A-dec 300 A-dec 200 ve reliablecreativesolutions markaları da A-dec Inc. şirketinin ticari markalarıdır. Bu belgede yer alan ticari markaların veya ticari adların hiçbiri, ticari marka sahibinin açık ve yazılı onayı olmadan hiçbir şekilde çoğaltılamaz, kopyalanamaz veya değiştirilemez.

Belirli dokunmatik panel sembolleri A-dec Inc. şirketinin mülkiyetindedir. Bu sembollerin tümünün veya bir parçasının, A-dec Inc.'nin açık ve yazılı izni olmadan kullanılması kesinlikle yasaktır.

Ürün Servisi

Ürün servisi almak için yetkili yerel A-dec satıcınıza başvurun. Servis bilgileri almak veya yetkili bir satıcı bulmak için, ABD ve Kanada'dan 1.800.547.1883 numaralı telefonu veya dünya genelinden 1.503.538.7478 numaralı telefonu arayarak ya da www.a-dec.com adresini ziyaret ederek A-dec ile irtibat kurun.

Düzenleyici Bilgiler

Yetkili kurum gereklilikleri uyarınca zorunlu olan düzenleyici bilgiler, www.a-dec.com adresindeki Belge Kitaplığında bulunan *Düzenleyici Bilgiler, Teknik Özellikler ve Garanti* belgesinde (p/n 86.0221.15) sağlanmaktadır.

Bu Belgenin Kapsadığı Ürün Modelleri ve Versiyonları

A-dec, bir ürün modelinde yapılan önemli değişiklikleri belirtmek için ürün versiyonları kullanır. Ürün versiyonundaki bir değişiklik ile tanımlanan modifikasyonlar özelliklerde, seçeneklerde ve ürün uyumluluğunda yapılan önemli değişiklikleri kapsar, ancak bunlarla sınırlı değildir.

Modeller	Versiyonlar	Açıklama
371, 372, 571, 572, 6300	A	Dental Işık
371L, 372L, 570L, 571L, 572L, 573L, 574L, 575L, 576L, 577L	A	Dental Işık
300, 381, 382, 482, 531, 581, 584, 585, 586, 587, 591	A	Monitör Kolu

Not: A-dec 578/578L dental ışıklar *A-dec Simülatörler Servis Kılavuzu* (p/n 86.0298.00) kapsamında ele alınmaktadır.

Müşteri Hizmetleri Bilgileri

Bu belgede ele alınmayan konulardaki sorularınız için, bulunduğunuz bölgeye ait iletişim bilgilerinizi kullanarak A-dec Müşteri Hizmetleri ile irtibat kurun.

A-dec Genel Merkezi

2601 Crestview Drive
Newberg, Oregon 97132
Amerika Birleşik Devletleri
Tel: 1.800.547.1883 ABD/Kanada içinden
Tel: 1.503.538.7478 ABD/Kanada dışından
Faks: 1.503.538.0276
www.a-dec.com

A-dec Avustralya

Unit 8
5-9 Ricketty Street
Mascot, NSW 2020
Avustralya
Tel: 1.800.225.010 Avustralya içinden
Tel: +61 (0)2 8332 4000 Avustralya dışından

A-dec Çin

A-dec (Hangzhou) Dental Equipment Co., Ltd.
528 Shunfeng Road
Qianjiang Economic Development Zone
Hangzhou 311106
Zhejiang, Çin
Tel: 400.600.5434 Çin içinden
Tel: +86.571.89026088 Çin dışından

A-dec Birleşik Krallık

Austin House, 11 Liberty Way
Nuneaton, Warwickshire CV11 6RZ
İngiltere
Tel: 0800 ADECUK (233285) Birleşik Krallık içinden
Tel: +44 (0) 24 7635 0901 Birleşik Krallık dışından

Diğer Bilgi Kaynakları

Diğer A-dec Servis Belgeleri

Parçaların ayrıntılı çizimlerini içeren Servis Referansı belgeleri Servis Kılavuzlarıyla birlikte kullanılmak üzere hazırlanmıştır; Servis Kılavuzlarında devre kartı bileşenlerinin ve akış diyagramlarının yanı sıra ürün servisi, bakımı ve sorun giderme konularında bilgiler sağlanmaktadır. Servis belgeleri şunları içerir:

- *A-dec Dental Işıkları ve Monitör Montaj Kolları Servis Referansı* (p/n 86.0324.00)
- *A-dec 300, 400 ve 500 Tablet Sistemleri Servis Kılavuzu* (p/n 86.0382.15)
- *A-dec 300, 400 ve 500 Tablet Sistemleri Servis Referansı* (p/n 86.0383.00)
- *A-dec 311, 411 ve 511 Dental Koltuk Servis Kılavuzu* (p/n 86.0380.15)
- *A-dec 311, 411 ve 511 Dental Koltuk Servis Kılavuzu* (p/n 86.0381.00)

A-dec 200 Dental Işık hakkında bilgi almak için, *A-dec 200 Servis Kılavuzu* (p/n 86.0016.15) ve *A-dec 200 Servis Referansı* (p/n 86.0324.00) belgelerine bakın.

A-dec Performer Dental Işık hakkında bilgi almak için, *A-dec Performer Servis Kılavuzu* (p/n 86.0610.00) ve *A-dec Performer Servis Referansı* (p/n 86.0606.15) belgelerine bakın.

A-dec Simülasyon Dental Işıklar (578/578L) hakkında bilgi almak için, *A-dec Simülasyon Servis Kılavuzu* (p/n 86.0298.00) belgesine bakın.

Elektronik Belgeler

A-dec servis belgelerinin, ürün kurulum kılavuzlarının ve talimatlarının en güncel sürümleri A-dec web sitesinde (www.a-dec.com) elektronik belge formatında mevcuttur. Web sitesinde, sayfanın sağ üst köşesinde bulunan Belge Kitaplığı'nı seçin. A-dec ürünleriyle ilgili en güncel teknik bilgileri burada bulabilirsiniz.

Dental Işıklara Genel Bakış

Dental Işık Başlığı Tanımlaması

A-dec LED Dental Işık (571L – 577L)



A-dec 371L/372L LED Dental Işık



A-dec 371/372 Dental Işık (Halojen 2 Eksenli)



A-dec 571/572/6300 Dental Işık (Halojen 3 Eksenli)



Dental Işık Teknik Özellikleri

! **NOT** Teknik özellikler önceden bildirim yapılmaksızın değiştirilebilir. Bazı gereklilikler ülkeden ülkeye değişebilir. Daha fazla bilgi için yetkili A-dec satıcınızla bağlantı kurun.

A-dec LED Dental Işık (571L – 577L/371L/372L)



A-dec Halojen Dental Işık (3 Eksenli: 571/572/6300 ve 2 Eksenli 371/372)



Odak Aralığı	400 mm – 750 mm (16 inç – 30 inç)	457 – 787 mm (18 inç – 31 inç)
Ampul	yok	Quartz Xenon Halojen, tek uçlu tırnaklar
Ampul Özellikleri	Beyaz HB-LED, 94 CRI	17 V / 95 W
Renk sıcaklığı	5.000 Kelvin	5.000 Kelvin
Işık paterni	700 mm'de 145 mm x 95 mm (27,6 inçte 5,7 inç x 3,8 inç)	701 mm'de 84 mm x 160 mm (27,6 inçte 3,3 inç x 6,3 inç)
Nominal Işık Şiddeti	571L – 577L: ** Polimerizasyon Güvenli Modu: 25.000 lux (2323 fc) Yüksek: 30.000 lux (2787 fc) Orta: 25.000 lux (2323 fc) Düşük: 15.000 lux (1394 fc) 371L/372L: Yüksek: 25.000 lux (2323 fc) *** Kompozit/Düşük: 8.000 lux (743 fc)	Yüksek: 24.000 lux (2230 fc) Orta: 20.000 lux (1858 fc) Düşük: 8.000 lux (743 fc)
Isı Çıkışı (BTU / Saat)	77	325

*Elektrik özellikleri, sembollerin tanımı ve diğer düzenleyici gereksinimler için, *Düzenleyici Bilgiler, Teknik Özellikler ve Garanti Kullanım Talimatları* belgesine (p/n 86.0221.15) bakın.

** LED'in polimerizasyon güvenli modu etkili aydınlatma sağlar ve foto-aktive edilen kompozitlerin, örtücülerin ve yapıstırıcıların erken sertleşmesini engeller. Bu modda orta şiddette bir ışık ayarı ve reaktif olmayan bir ışık dalga boyu kullanılır.

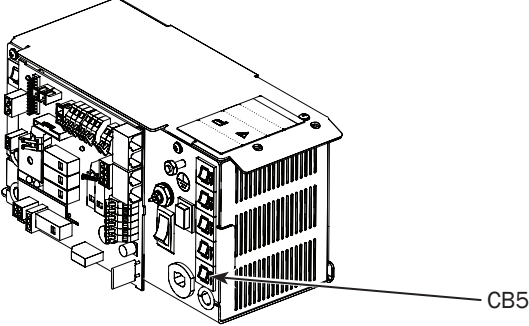
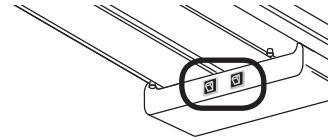
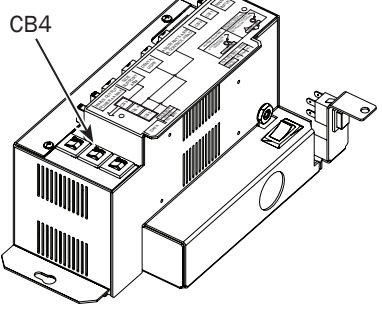
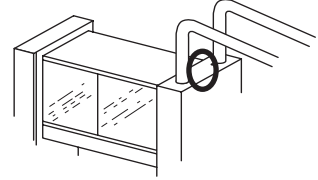
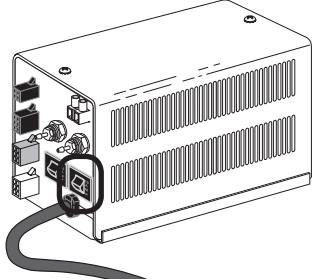
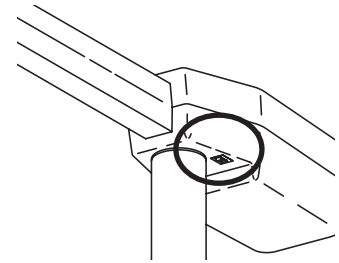
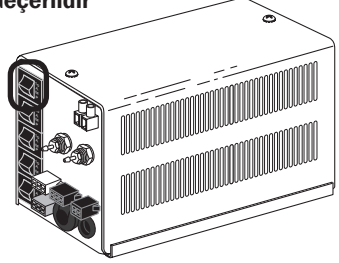
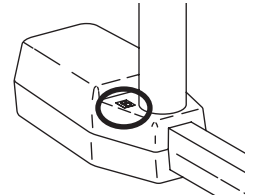
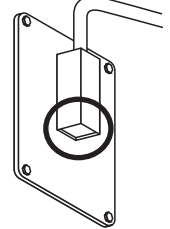
*** Kompozit mod sektör tarafından kabul edilmiş bir terimdir, ISO 9680:2014, 5.2.10 standardını karşılaması amaçlanmamıştır.

Dental Işık Montaj Konumları



Dental Işık Devre Kesici Konumları

Bir devre kesici anormal durumlarda elektrik akımını keser. Devre kesicinin bağlantıyı kesmesi durumunda, kısa devre olmadığından emin olmak için kabloları inceleyin ve devre kesiciye basarak devre kesiciyi sıfırlayın. Dental ışığın devre kesicisi güç kaynağı üzerinde bulunuyorsa, bulunduğu yer koltuğa göre değişir. Koltuğa monte edilmeyen ışıklar için, muayenehane devre kesicisi kullanılır.

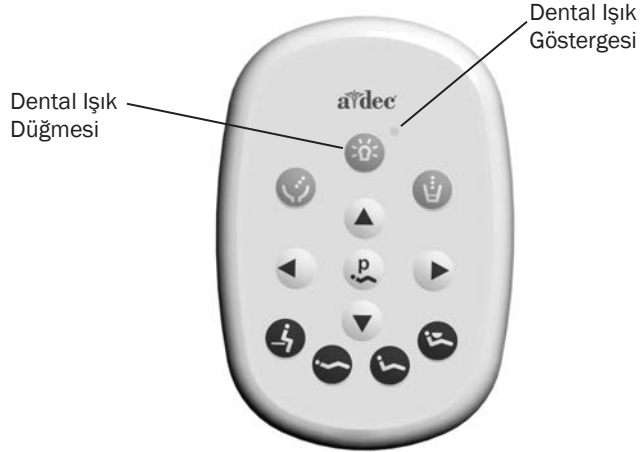
Koltuk Modeli/ Konumu	Devre Kesicinin Konumu	Montaj Konumu	Devre Kesicinin Konumu
A-dec 311/411 Koltuk Motor Pompası Alanı		Kızağa Monte	
A-dec 511 Koltuk Motor Pompası Alanı		Dolaba Monte	
Cascade®, Decade®, Performer®, A-dec 200, daha önceki A-dec koltuk modelleri	Haziran 2012'den Önce 	Bağlantı Koluna Monte: Cascade®, Decade®, Performer®, daha önceki A-dec koltuk modelleri	
Tesisat Zemin Kutusu	Haziran 2012'den İtibaren Geçerlidir 	Tavana Monte	
		Duvara Monte	

Dental Işık İşlevleri ve Ayarları

Dental Işık Dokunmatik Panel Kumandaları

A-dec 200, 300 ve 500 sistemlerinde, dental ışık dokunmatik panel yoluyla çalıştırılabilir. Işığı açmak için dokunmatik paneldeki ışık düğmesine basın ve kapatmak için ışık düğmesine basılı tutun.

Standart Dokunmatik Panel



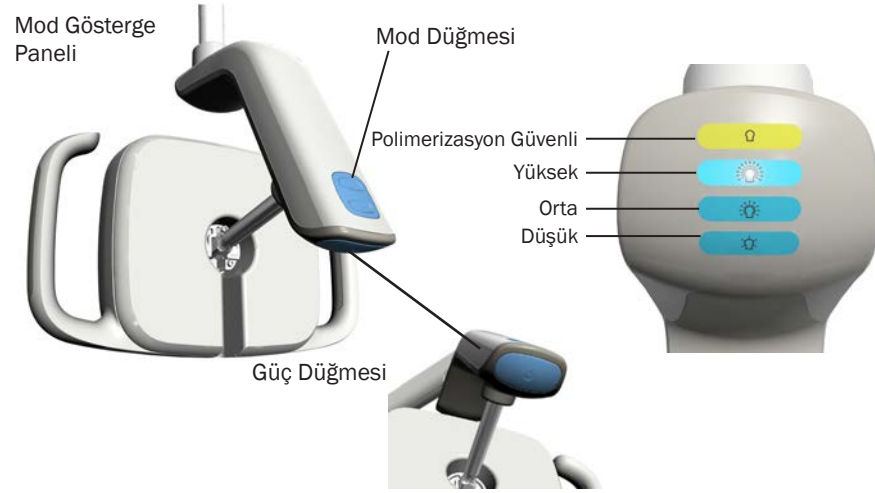
Deluxe Dokunmatik Paneller



Güç ve Işık Şiddeti Seçenekleri

A-dec 571L – 577L LED Dental Işık Manuel Açma/ Kapama ve Işık Şiddeti

Işık şiddeti mod düğmesi kullanılarak seçilir. Yanan gösterge seçilen modu belirtir. Tüm sistem kapatılmadığı sürece dental ışık seçilen modu korur, tüm sistem kapatıldığında ışık orta şiddete döner.



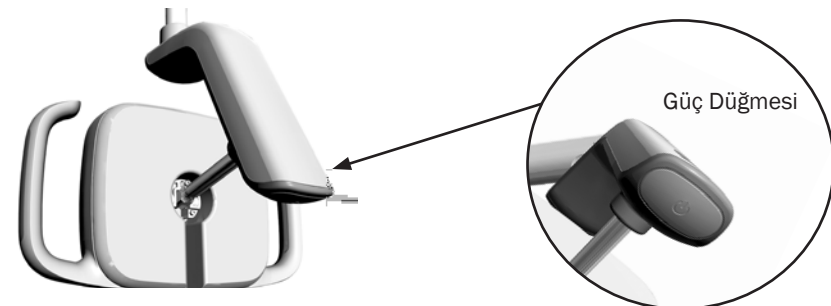
A-dec 371L/372L Dental Işık Manuel Açma/ Kapama ve Işık Şiddeti

Dokunmatik Panel İşlevsiz

Işığı açıp ışık şiddetini değiştirmek için dental ışık üzerindeki güç düğmesini kullanın. Işık yanmazsa, tablet sisteminin ve/veya koltuğun gücünün açık olduğunu doğrulayın.

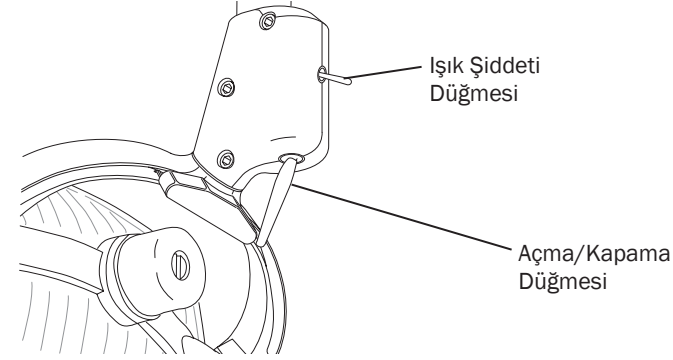
Dokunmatik Panel İşlevli

Işığı açmak için dokunmatik paneli veya dental ışık üzerindeki güç düğmesini kullanın. Işık şiddetini değiştirmek için dokunmatik paneli kullanın.



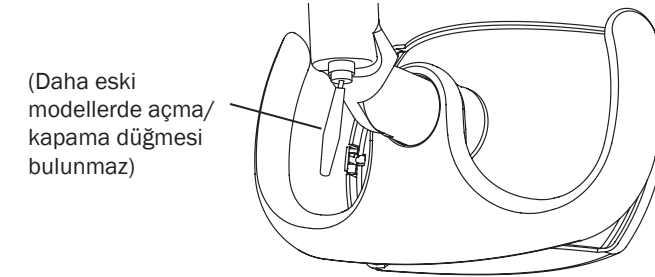
A-dec 571/572/6300 Dental Işık Manuel Açma/ Kapama ve Işık Şiddeti

Işık, açma/kapama düğmesi ile etkinleştirilir. Işık şiddeti düğmesi bu dental ışıktaki üç ışık şiddeti ayarı (kompozit, yüksek ve orta) arasında geçiş yapmayı sağlar. Dokunmatik paneldeki dental ışık düğmesi, ışık üzerinde bulunan açma/kapama düğmesi ile birlikte üç yollu bir anahtar olarak çalışır.



A-dec 371/372 Dental Işık Manuel Açma/ Kapama ve Işık Şiddeti

Işık, açma/kapama düğmesi ile etkinleştirilir. Dokunmatik panelden ışık şiddeti düğmesine basarak ışığı etkinleştirin ve ışık şiddeti ayarları arasında geçiş yapın.



(Daha eski modellerde açma/kapama düğmesi bulunmaz)



NOT A-dec 371/372 Dental Işık için, yüksek ve kompozit yerine, istenirse orta ve kompozit ışık şiddeti seçenekleri de kullanılabilir. Talimatlar için A-dec Müşteri Hizmetleri ile iletişim kurun.

Halojen Dental Işık Şiddeti Düğmesi Voltaj Ölçümleri

Aşağıda Halojen ışıkların voltaj değerleri verilmiştir. Anahtarın değiştirilmesi gerekiyorsa, 90.1039.00 parça numaralı yedek parça kitini kullanın.

Pozisyon	Voltaj	Kablo
Açık	5 VDC	Beyaz
Kapalı	0 VDC	Beyaz



NOT Tüm DC voltaj ölçümleri, siyah/beyaz kablodaki siyah multimetre teli ile alınmıştır.



DİKKAT Devre kartları statik elektriğe karşı duyarlıdır. Bir devre kartına dokunurken veya bir devre kartına gelen ya da giden bağlantıları yaparken Elektrostatik Deşarj (ESD) önlemlerinin alınması gerekir. Devre kartları yalnızca bir elektrikçi veya uzman servis personeli tarafından takılmalıdır.

Otomatik Açma/Kapama İşlevi (Dokunmatik Panel İşlevli)

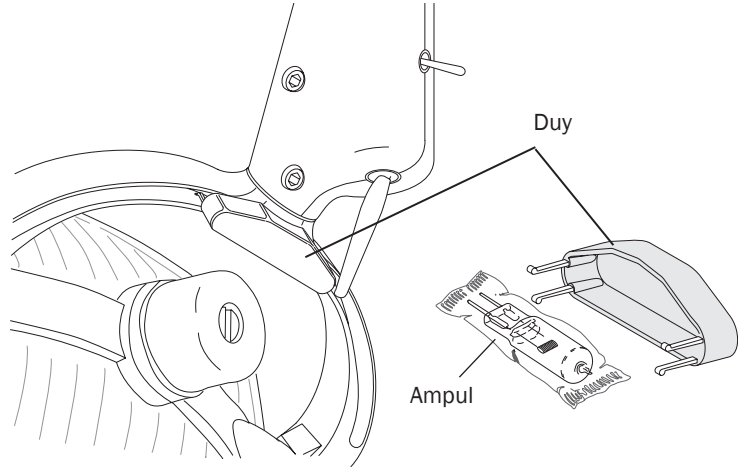
A-dec 200, 300 ve 500 dokunmatik panellerin fabrika ayarına göre, koltuk sırtlığı önceden ayarlı bir çalışma konumuna ulaştığında ışık açılır. Koltuk sırtlığı çalıştırma konumunun dışına çıktığında, dental ışık otomatik olarak söner.

- Otomatik açma/kapama işlevini kapatmak için, program ve dental ışık düğmelerine aynı anda üç saniye basılı tutun. Tek bip sesi özelliğin kapatıldığını onaylar.
- Otomatik açma/kapama işlevini açmak için, program ve dental ışık düğmelerine aynı anda üç saniye basılı tutun. Üç bip sesi özelliğin açıldığını onaylar.

Dental Işık Ampulünün Değiştirilmesi

A-dec 571/572/6300 Dental Işık

1. Işığı kapatın ve soğumasını bekleyin.
2. Işık çatalındaki plastik duyu çıkarın. Ampülü duydan çıkarın ancak dış ambalajı açmayın.



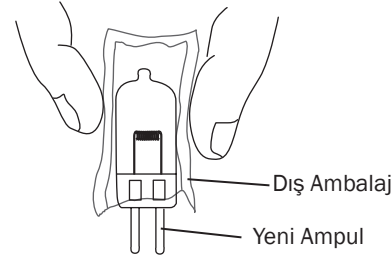
DİKKAT Yeni ampülü tutarken dış ambalajını çıkarmayın. Parmak yağı ışık performansını etkileyebilir ve ampulün ömrünü önemli ölçüde azaltabilir. Yanlışlıkla ampule dokunursanız, izopropil veya etil alkol ile ıslatılmış pamukla ampülü nazikçe temizleyin.

UYARI Parmaklarınızın yanmasını önlemek için, ışık kalkanını sökmeden önce soğumasını bekleyin. Üzerinde ışık kalkanı olmadan dental ışığı kesinlikle çalıştırmayın. Işık kalkanı UV bloke edici katkı maddeleri içerir. Işık kalkanı aynı zamanda ampulün kırılması gibi ender görülen durumlarda da koruma sağlar.

3. Işık kalkanındaki tırnakları açın ve kalkanı bir kenara koyun.
4. Parmaklarınızla teması engellemek için bir bez veya gazlı bez kullanın. Eski ampülü soketinden dikkatlice çıkarın. Ampülü atın.
5. Yeni ampülü dış ambalajından ve pimleri sizden uzakta olacak şekilde tutun ve pimlerini dikkatlice soketin içine yerleştirin. Ampul tabanı kırılmalıdır ve aşırı basınca altta kırılabilir.



NOT Ampul tam olarak yerine oturtulduğunda pimlerinin bir kısmı görünür durumda kalır.



6. Dış ambalajı çıkarın ve atın, daha sonra ışık kalkanını yeniden takın.
7. Işığı açın ve tüm ışık şiddeti ayarlarında deneyerek ışığın çalıştığını doğrulayın.



DİKKAT A-dec p/n 041.709.00 (Phillips 14623, G 6.35, 17 V, 95 W) dışındaki bir halojen ampulün kullanılması, ampul soketinin zarar görmesine neden olabilir.

8. Ampul için sipariş numarası, p/n 041.709.00.

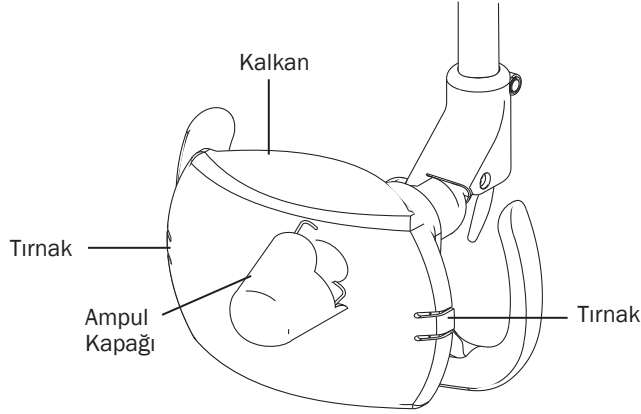
A-dec 371/372 Dental Işık

Dental ışığınıza yedek bir ampul dahildir. Ampülü değiştirmek için buradaki adımları uygulayın.



UYARI Parmaklarınızın yanmasını önlemek için, ışık kalkanını sökmeden önce soğumasını bekleyin. Üzerinde ışık kalkanı olmadan dental ışığı kesinlikle çalıştırmayın. Işık kalkanı UV bloke edici katkı maddeleri içerir. Işık kalkanı aynı zamanda ampulün kırılması gibi ender görülen durumlarda da koruma sağlar.

1. Dental ışığı kapatın ve soğumasını bekleyin.
2. Işık kalkanının tırnaklarını nazikçe açın, ardından kenarlarından tutarak kalkanı kendinize doğru çekin. Işık kalkanını bir kenara bırakın.



3. Ampul kapağını saat yönünün tersinde çevirerek çıkarın. Ampul kapağını bir kenara koyun.



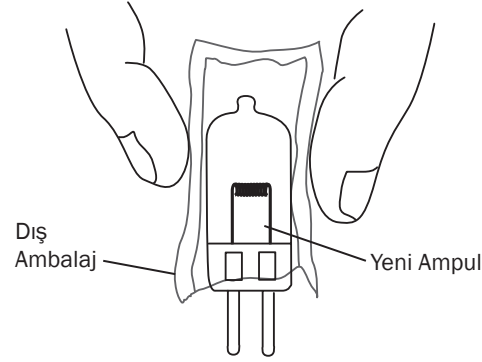
DİKKAT Ampülü tutarken dikkatli olun. Ampul tabanı hassastır ve aşırı basınç altında kırılabilir.

4. Parmaklarınızı korumak için bir bez veya gazlı bez kullanarak eski ampülü soketinden dikkatli bir şekilde çıkarın. Ampülü atın.



DİKKAT Yeni ampülü tutarken dış ambalajı çıkarmayın. Parmak yağı ışık performansını etkileyebilir ve ampulün ömrünü önemli ölçüde azaltabilir. Yanlışlıkla ampule dokunursanız, izopropil veya etil alkol ile ıslatılmış pamukla ampülü nazikçe temizleyin.

5. Yeni ampülü dış ambalajından ve pimleri sizden uzakta olacak şekilde tutun ve pimlerini dikkatlice soketin içine yerleştirin. Ampul tam olarak yerine oturduğunda her pimin küçük bir bölümü açıkta kalır.



6. Dış ambalajı çıkarın ve atın, ardından ampul kapağını ve ışık kalkanını yeniden monte edin.



DİKKAT Işık kalkanının tırnaklarından biri kırılmışsa kalkanı takmaya çalışmayın. Yetkili A-dec satıcınıza başvurarak yeni bir kalkan edinin ve dental ışığı çalıştırmadan önce kalkanı monte edin.

7. Işığı açın ve tüm ışık şiddeti ayarlarında deneyerek ışığın çalıştığını doğrulayın.
8. Ampul için sipariş numarası, p/n 041.709.00.

Dental Işık Kalkanını Temizleme

Halojen Dental Işık Kalkanı



UYARI Kişisel yaralanmaları önlemek için, temizlemeden önce ışığın soğuduğundan emin olun.

1. Dental ışığı kapatın.
2. Dental ışığın her iki yanındaki tırnakları açarak ışık kalkanını çıkarın.
3. Az miktarda aşındırıcı olmayan sıvı sabun ve ılık suyla yıkayarak ışık kalkanını temizleyin. Kalkanı durulayın ve ardından aşındırıcı olmayan ve hav bırakmayan bir bezle kurulayın.

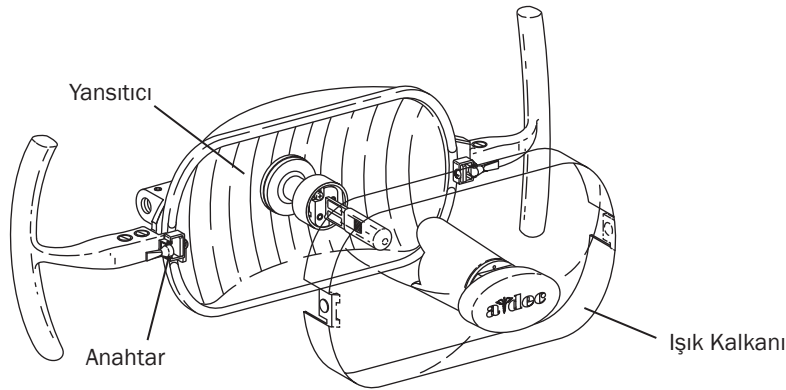
Gerekirse, temizlikten önce ped ya da bezi suya ya da seyreltilmiş yumuşak bir bulaşık yıkama sıvısına batırın. Yüzeide tortu kalmamasına dikkat edin. Yansıtıcı yüzeyine aşındırıcı ya da klor (ev tipi çamaşır suyu gibi) uygulamayın. Bu maddeler yansıtıcı yüzeyine zarar verebilir ya da yüzeyin renginin solmasına yol açabilir.



DİKKAT Sertçe ovmayın, ışık kalkanını sıcakken temizlemeyin ya da kalkan tertibatını bir temizleme solüsyonuna batırmayın. Aksi takdirde kalkan tertibatı bileşenleri hasar görebilir. Işık kalkanını sadece talimatlarda belirtilen şekilde temizleyin.



DİKKAT Işık kalkanının tırnaklarından biri kırılmışsa, kalkanı takmaya çalışmayın. Yetkili A-dec satıcınıza başvurarak yeni bir kalkan edinin ve dental ışığı çalıştırmadan önce kalkanı monte edin.



LED Dental Işık Kalkanı

A-dec dental ışık kalkanının korunması için bariyerlerin kullanılmasını önerir. Işık kalkanının temizlenmesi gerektiğinde, aşındırıcı olmayan bir sabun ve suyla nemlendirilmiş yumuşak ve pamuklu bir bez kullanarak, ışık kalkanını bulunduğu yerden dikkatlice temizleyin.



NOT A-dec, Medicom® markasının 9565 parça numaralı tek kullanımlık SafeShield™ bariyerini tavsiye eder.



DİKKAT Kesinlikle gerekli olmadığı sürece kalkanı çıkarmayın. Lens aksamına toz ve artıkların girmesini engellemek için, kalkanda bir conta bulunur. Contadan sıvı veya artıkların sızması durumunda, kalkan temizlenmek üzere çıkarılabilir. Işık muhafazasına hasar vermeyecek düz uçlu bir alet kullanın. Kalkanı çıkardıktan sonra çoklu lens aksamına dokunmayın veya aksamı temizlemeye çalışmayın, aksi takdirde bileşene zarar verebilirsiniz.

Dental Işık Ayarı

LED Dental Işık Dikey Gerilim Ayarı



LED Dental Işık Yatay ve Çapraz Dönüş Ayarı

Yatay ve çapraz gerilimi ayarlamak için, gösterge kapağını çıkarın.

1. Gösterge kapağındaki vidaları çıkarın. Sürücü muhafazasının üstünde delik olan ışıklar için, üç vidayı çıkarın. (Adım 2 ile devam edin). Sürücü muhafazasının üstünde delik olmayan ışıklar için, iki vidayı çıkarın. ("LED Yatay ve Çapraz Gerilim Ayarı" sayfa 16 ile devam edin.)

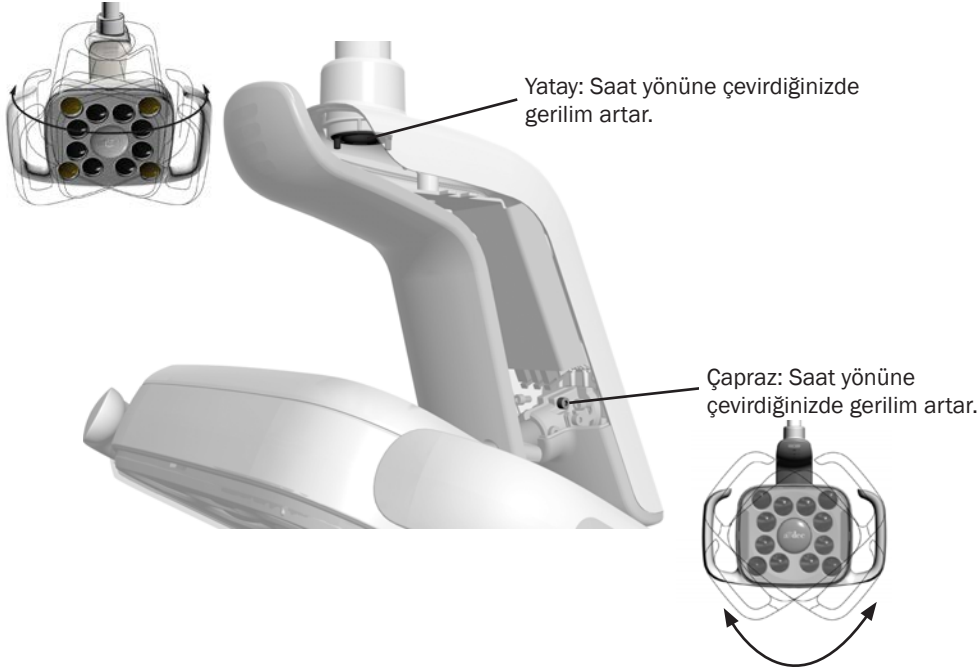


2. Sürücü muhafazasını tutun ve baş parmaklarınızı kullanarak sürücü muhafazası kapağını sürücü muhafazasından itin.



LED Yatay ve Çapraz Gerilim Ayarı

1. Yatay gerilimi ayarlamak için, sürtünme ayarını döndürün.
2. Çapraz gerilimi ayarlamak için, vidayı çevirin. Saat yönüne çevirdiğinizde gerilim artar.



LED Sürücü Muhafazası Kapağı Ayarı



DİKKAT Kapakları çıkarırken ya da yeniden takarken kablolara hasar vermemek için dikkatli olun. Taktıktan sonra kapakların yerlerine oturduklarını doğrulayın.

1. Sürücü muhafazası kapağını, anahtar deliği bağlantı kolunun etrafına oturacak şekilde konumlandırın ve avcunuzun içiyle sürücü muhafazasını yerine itin.



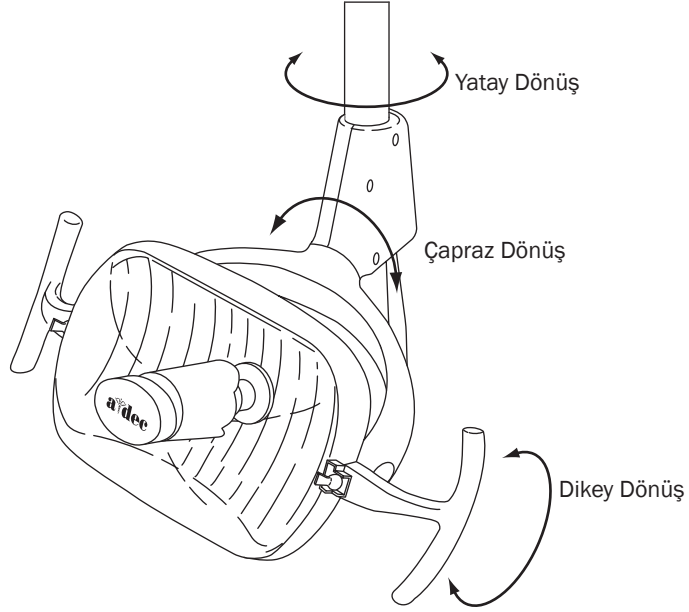
2. Kapağı sabitlemek için vidaları kullanın.



A-dec 571/572/6300 Dental Işık Dönüş Ayarı

571/572/6300 Işık Başlığı Dönüşü

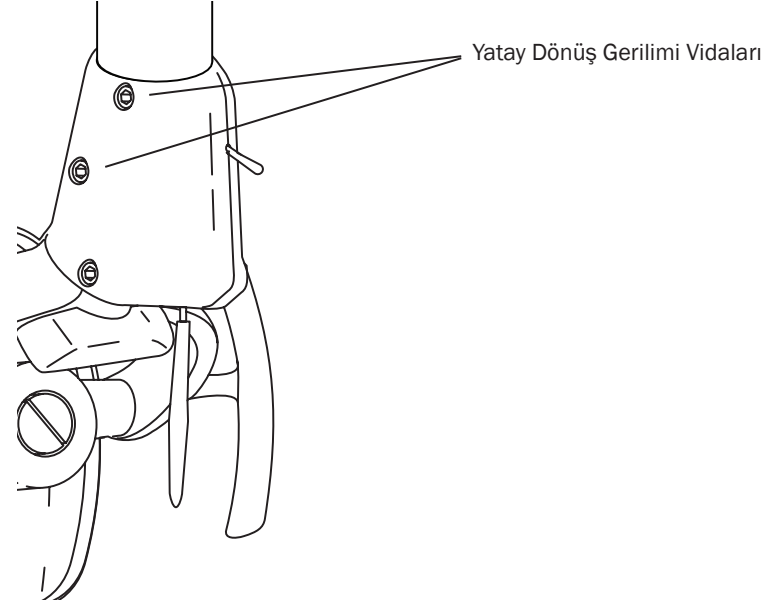
Işık başlığını konumlandırmak zorsa, çok kolay hareket ediyorsa veya bulunduğu yerden kayıyorsa, başlığın ayarlanması gereklidir.



571/572/6300 Yatay Dönüş

Altıgen anahtar kullanarak üst vidadan başlayıp yatay dönüş ayarını yapın.

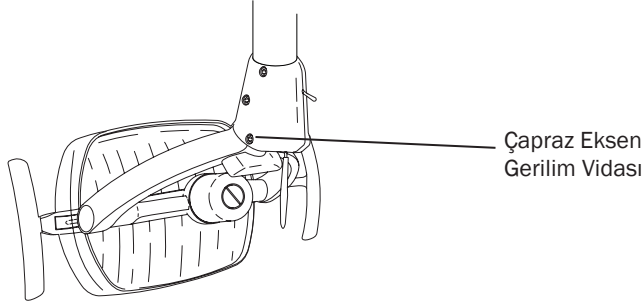
- Vidaları saat yönünde çevirerek gerilimi artırın.
- Vidaları saat yönünün tersine çevirerek gerilimi azaltın.



571/572/6300 Çapraz Eksen Dönüşü

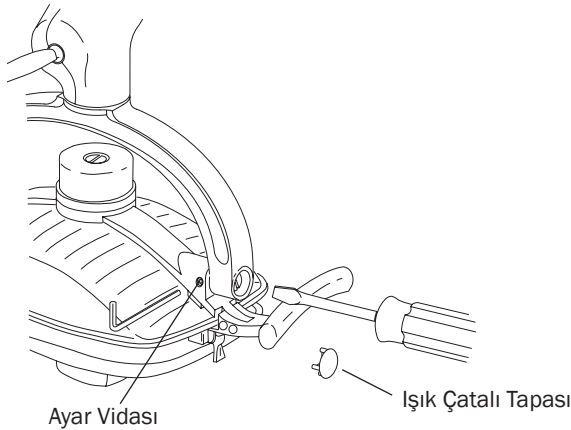
Anahtar mahfazasının en altında bulunan vidayı ayarlayın.

- Vidayı saat yönünde çevirerek gerilimi artırın.
- Vidayı saat yönünün tersine çevirerek gerilimi azaltın.
- Çapraz eksendeki hareketi tamamen engellemek için, ayar vidasını sıkışana dek iyice sıkın.



571/572/6300 Dikey Dönüş

1. Işık başlığının bir tarafında bulunan ayar vidasını gevşetin.
2. Işık çatal tapasını çıkarın.



3. Geniş yassı uçlu bir tornavida kullanarak ışık çatal tapasının altında bulunan ayar vidasını çevirin.
 - Vidayı saat yönünde çevirerek gerilimi artırın.
 - Vidayı saat yönünün tersine çevirerek gerilimi azaltın.
4. Ayar vidasını yeniden sıkın ve ışık çatal tapasını yerine takın.

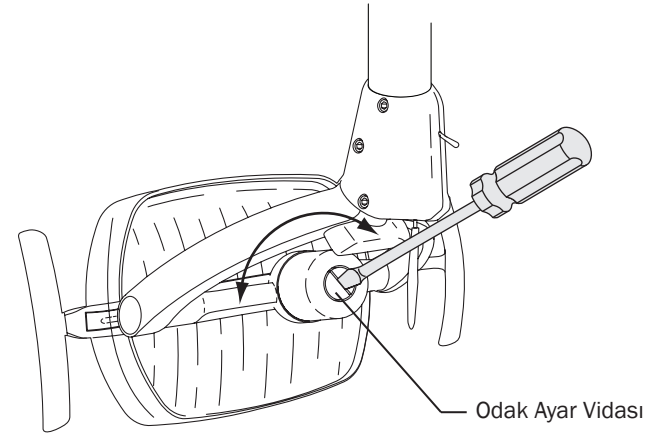
571/572/6300 Odak Ayarı

1. Oral kaviteyi temsil eden beyaz bir havluyu tetiyer üzerine yerleştirin.
2. Işık başlığını oral kavitede çalışırken normal olarak kullanılan mesafeye getirin. (Çoğu prosedür için genel olarak kullanılan bir mesafe seçin.)



NOT Odak aralık spesifikasyonu 457 - 787 mm'dir (18 inç - 31 inç).

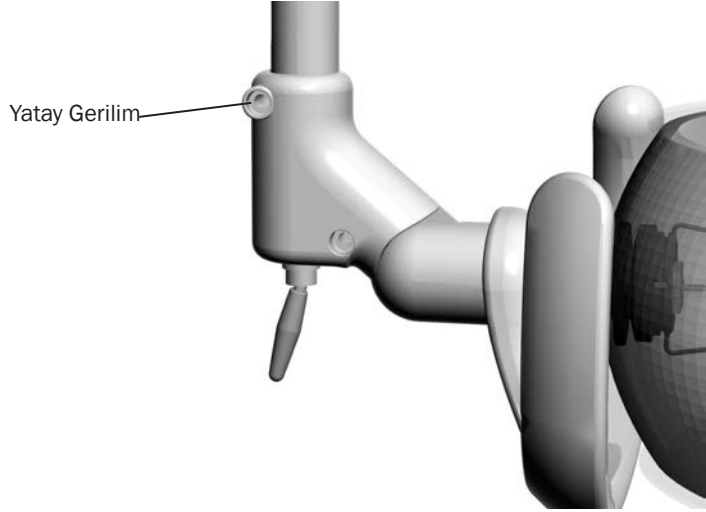
3. Işığı açın.
4. Geniş uçlu bir tornavida kullanarak ayar vidasını çevirin ve ışığı en eşit şekilde dağılacağı noktaya ayarlayın.



A-dec 371/372 Dental İşik Dönüş Ayarı

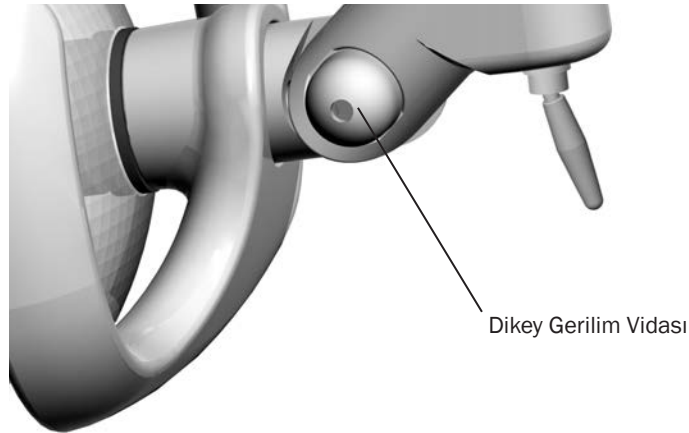
371/372 Yatay Dönüş

Yatay dönüşü ayarlamak için, 5/32 inçlik bir altıgen anahtar kullanarak işik mahfazasının üst kısmında bulunan ayar vidasını sıkın veya gevşetin.



371/372 Dikey Dönüş

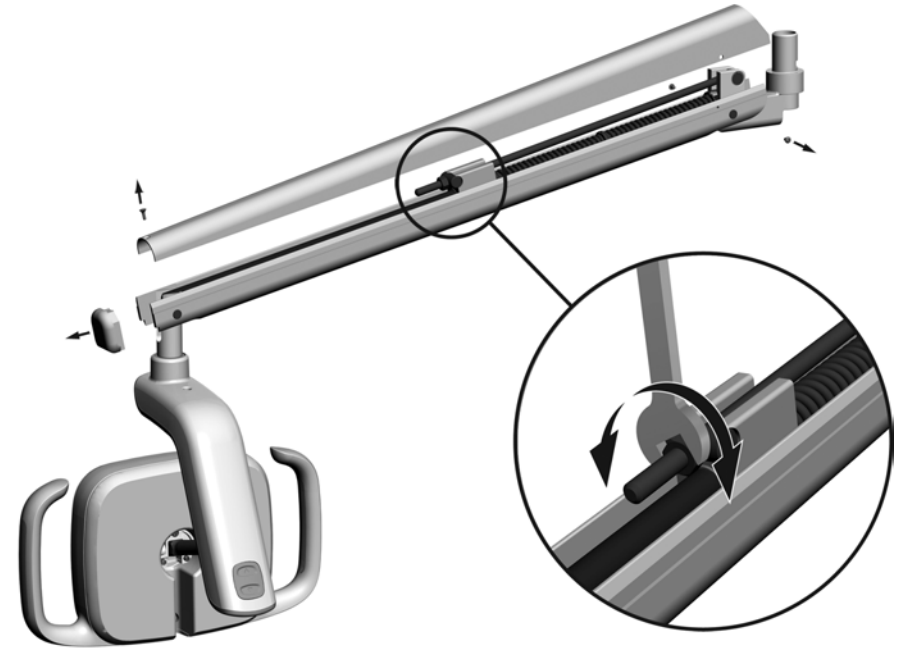
Dikey dönüşü, 3/16 inçlik bir altıgen anahtar yardımıyla dikey gergi vidasını sıkarak veya gevşeterek ayarlayabilirsiniz.



Dental İşik Esnek Kolunun Denge Ayarı

Esnek kolun dengesini ayarlamak için:

1. Bir Phillips yassı tornavida kullanarak uç kapaklarını çıkarın.
2. Bir altıgen anahtar ile kapağı tutan iki vidayı sökün.
3. Kapağı çıkarın.
4. Yayın ucundaki somunu ayarlamak için 1/2 inçlik bir kombine anahtar kullanın.
 - Dental işik aşağı doğru kayıyorsa somunu saat yönüne çevirin.
 - Dental işik yukarı doğru kayıyorsa somunu saat yönünün tersine çevirin.
5. Kapağı esnek kola yeniden takın (henüz sabitlemeyin) ve kayıp kaymadığını kontrol edin.



LED Dental Işık Devre Kartı Bileşenleri

300 LED Sürücü Devre Kartı Tanımlaması (Dokunmatik Panel İşlevli)

Parça Numarası: 43.0399.00

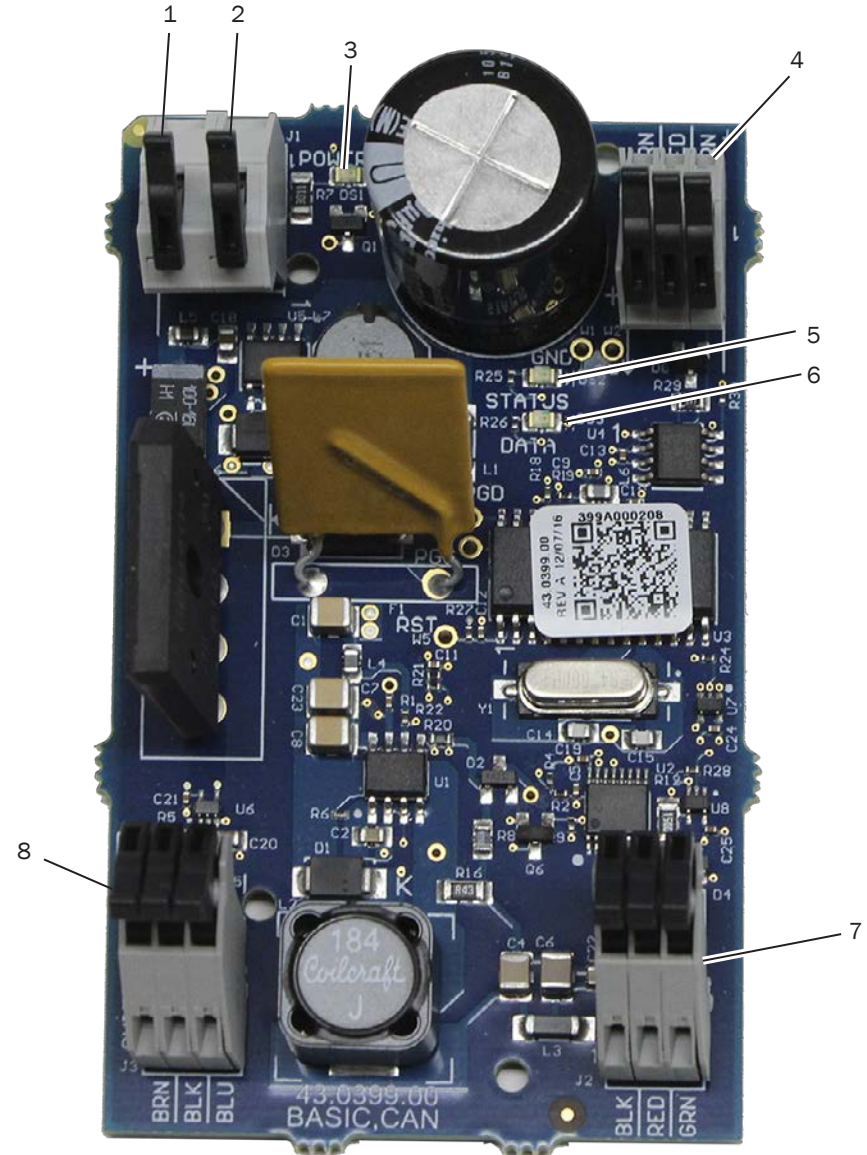
Parça	Açıklama
1	J1 - 0 V terminal bandı girişi
2	J1 - 24 V terminal bandı girişi
3	DS1 - Güç LED'i
4	J4 - DCS terminal bandı
5	DS2 - durum LED'i
6	DS3 - veri LED'i
7	J2 - LED kaynağı kartı terminal bandı
8	J3 - anahtar terminali bandı



DİKKAT Devre kartları statik elektriğe karşı duyarlıdır. Bir devre kartına dokunurken veya bir devre kartına gelen ya da giden bağlantıları yaparken Elektrostatik Deşarj (ESD) önlemlerinin alınması gerekir. Devre kartları yalnızca bir elektrikçi veya uzman servis personeli tarafından takılmalıdır.

300 LED Dental Işık Devre Kartı Göstergeleri

LED	Durum	Açıklama
Güç LED'i	Kapalı	Güç yok, devre kesici bağlantıyı kesmiş, güç kaynağı kapalı durumda, hat voltajı yok
	Açık, sabit	J1'de güç mevcut
Durum LED'i	Kapalı	Sistem çalışmıyor, kart arızalı, güç yok
	Açık, sabit	Normal çalışma
Veri LED'i	Kapalı	DCS iletişimi yok, DCS bağlı değil, DCS arızalı
	Açık, sabit	DCS bağlantısı saptandı



300 LED Sürücü Devre Kartı Tanımlaması (Dokunmatik Panel İşlevsiz)

Parça Numarası: 43.0400.00

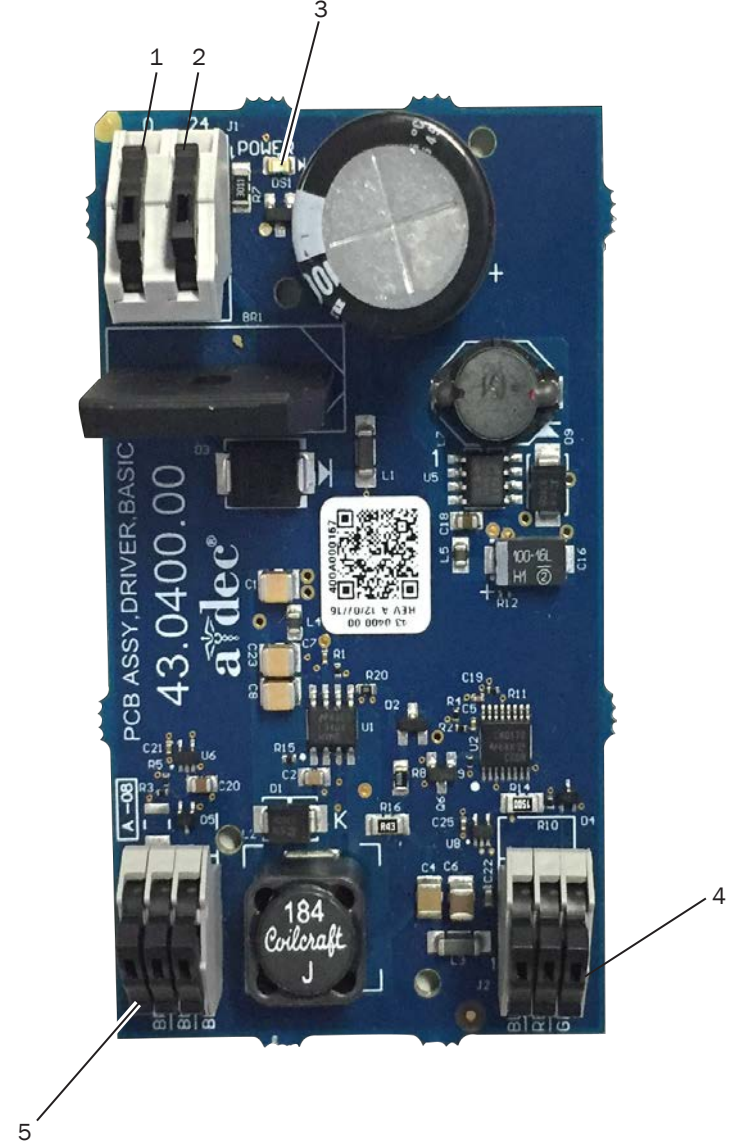
Parça	Açıklama
1	J1 - 0 V terminal bandı girişi
2	J2 - 24 V terminal bandı girişi
3	DS1 - Güç LED'i
4	J2 - LED kaynağı kartı terminal bandı
5	J3 - anahtar terminali bandı



DİKKAT Devre kartları statik elektriğe karşı duyarlıdır. Bir devre kartına dokunurken veya bir devre kartına gelen ya da giden bağlantıları yaparken Elektrostatik Deşarj (ESD) önlemlerinin alınması gerekir. Devre kartları yalnızca bir elektrikçi veya uzman servis personeli tarafından takılmalıdır.

300 LED Dental Işık Devre Kartı Göstergeleri

LED	Durum	Açıklama
Güç LED'i	Kapalı	Güç yok, devre kesici bağlantıyı kesmiş, güç kaynağı kapalı durumda, hat voltajı yok
	Açık, sabit	J1'de güç mevcut



500 LED Sürücü Devre Kartı Tanımlaması

Parça Numarası: 43.0200.00

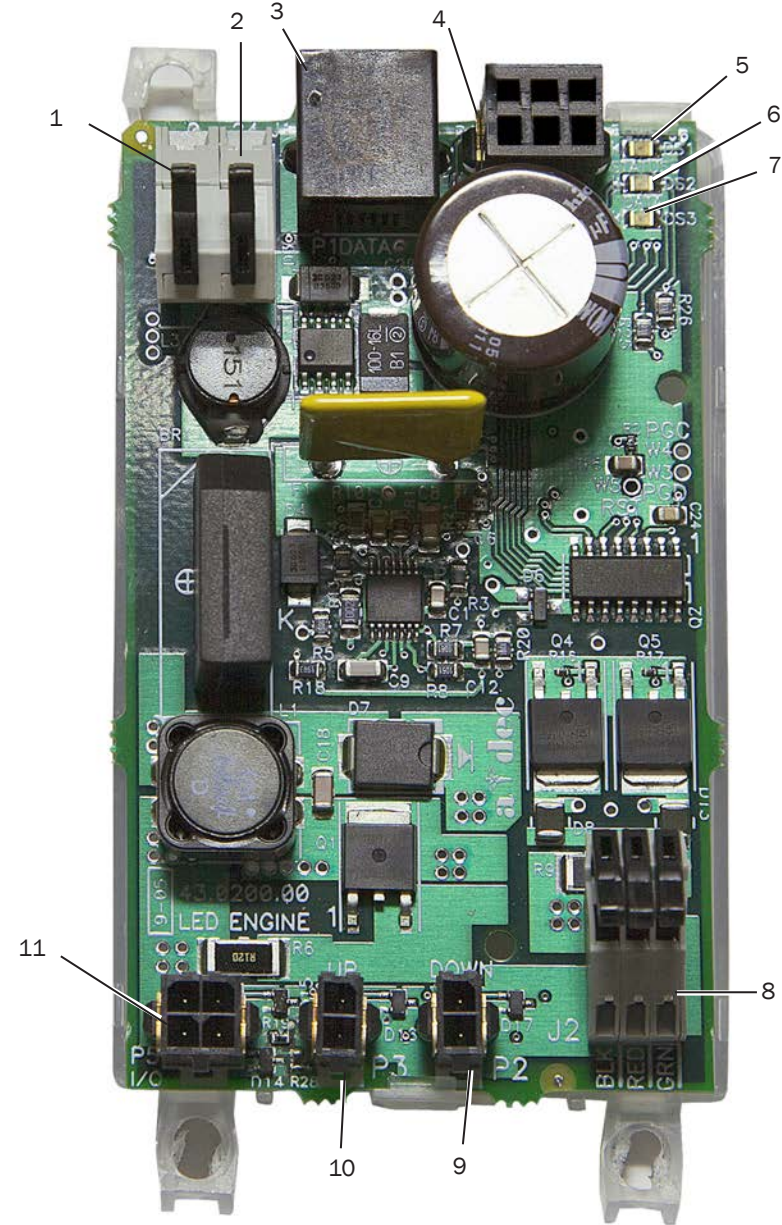
Parça	Açıklama
1	J1 - 0~ terminal bandı girişi
2	J1 - 24~ terminal bandı girişi
3	P1 - Veri Portu
4	P4 - LED gösterge kartı çıkış konektörü
5	DS1 - Güç LED'i
6	DS2 - Durum LED'i
7	DS3 - Veri LED'i
8	J2 - LED kaynağı kartı terminal bandı
9	P2 - Işık şiddeti düğmesi aşağı konektörü
10	P3 - Işık şiddeti düğmesi yukarı konektörü
11	P5 - Açma/Kapama düğmesi konektörü



DİKKAT Devre kartları statik elektriğe karşı duyarlıdır. Bir devre kartına dokunurken veya bir devre kartına gelen ya da giden bağlantıları yaparken Elektrostatik Deşarj (ESD) önlemlerinin alınması gerekir. Devre kartları yalnızca bir elektrikçi veya uzman servis personeli tarafından takılmalıdır.

500 LED Dental Işık Devre Kartı Göstergeleri

LED	Durum	Açıklama
Güç LED'i	Kapalı	Güç yok, devre kesici bağlantıyı kesmiş, güç kaynağı kapalı durumda, hat voltajı yok
	Yeşil, sabit	Terminal bandında güç var
Durum LED'i	Kapalı	Sistem çalışmıyor, güç yok ya da devre kartında arıza var
	Yeşil, sabit	Normal çalışma
Veri LED'i	Kapalı	Veri iletişim sistemi (DCS) iletişimi yok, DCS'ye bağlı değil, DCS arızalı
	Yeşil, sabit	Etkin DCS'yi algılar
	Yeşil, yanıp sönüyor	Geçerli DCS mesajı



500 LED Sürücü Devre Kartı Göstergeleri

Işık Modu	LED Kaynağı Kartı Durumu	Açıklama
Kapalı	Kapalı	Tüm devre kartı LED'leri kapalı: cihaz bağlı değil, güç yok veya devre kartı arızalı
Polimerizasyon güvenli	Kapalı Sarı, sabit Konum	Polimerizasyon güvenli modu kapalı Polimerizasyon güvenli modu açık Devre kartındaki dört adet dış köşe LED'i
Yüksek	Kapalı Beyaz, sabit Konum	Yüksek modu kapalı Yüksek modu açık Devre kartındaki sekiz iç LED
Orta	Kapalı Beyaz, sabit Konum	Orta modu kapalı Orta modu açık Devre kartındaki sekiz iç LED
Düşük	Kapalı Beyaz, sabit Konum	Düşük modu kapalı Düşük modu açık Devre kartındaki sekiz iç LED



LED Dental Işık Göstergesi Işık Devre Kartı Tanımlaması

Parça Numarası: 43.0217.00

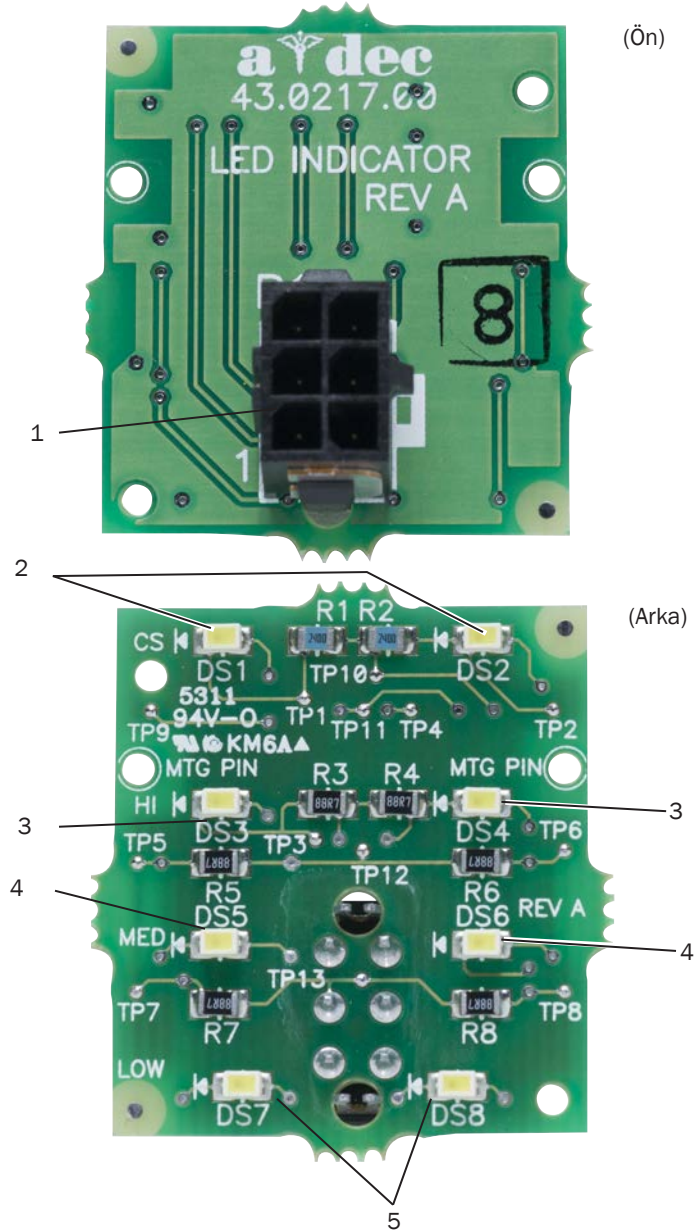
Parça	Açıklama
1	P1 – Gösterge kartı giriş konektörü
2	DS1 ve DS2 – Polimerizasyon güvenli modu
3	DS3 ve DS4 – Yüksek mod LED'leri
4	DS5 ve DS6 – Orta mod LED'leri
5	DS7 ve DS8 – Düşük mod LED'leri



DİKKAT Devre kartları statik elektriğe karşı duyarlıdır. Bir devre kartına dokunurken veya bir devre kartına gelen ya da giden bağlantıları yaparken Elektrostatik Deşarj (ESD) önlemlerinin alınması gerekir. Devre kartları yalnızca bir elektrikçi veya uzman servis personeli tarafından takılmalıdır.

LED Gösterge Işığın Kartı Göstergeleri

Işık Modu	Gösterge Kartı Durumu	Açıklama
Kapalı	Kapalı	Tüm gösterge kartı LED'leri kapalı: cihaz bağlı değil, güç yok veya devre kartı arızalı
Polimerizasyon güvenli	Kapalı Sarı, sabit Konum	Polimerizasyon güvenli modu kapalı Polimerizasyon güvenli modu açık Gösterge kartının en üstü
Yüksek	Kapalı Mavi, sabit Konum	Yüksek modu kapalı Yüksek modu açık En üstteki mavi gösterge
Orta	Kapalı Mavi, sabit Konum	Orta modu kapalı Orta modu açık Orta modu göstergesi
Düşük	Kapalı Mavi, sabit Konum	Düşük modu kapalı Düşük modu açık Alt mavi gösterge



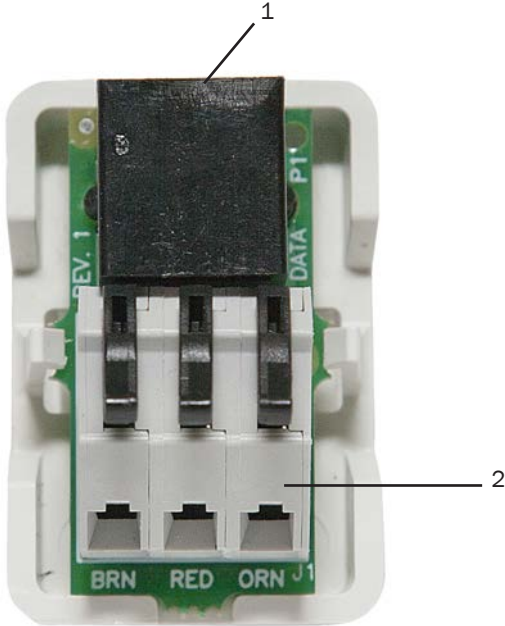
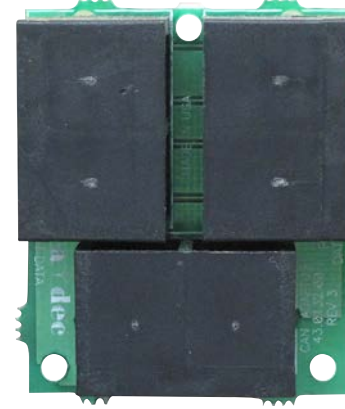
LED Dental Işık Terminali – CAN Adaptör Kartı Tanımlaması

Parça Numarası: 90.1320.00

Parça	Açıklama
1	P1 – Veri Portu
2	J1 – Veri terminali bandı

CAN Adaptör Kartı

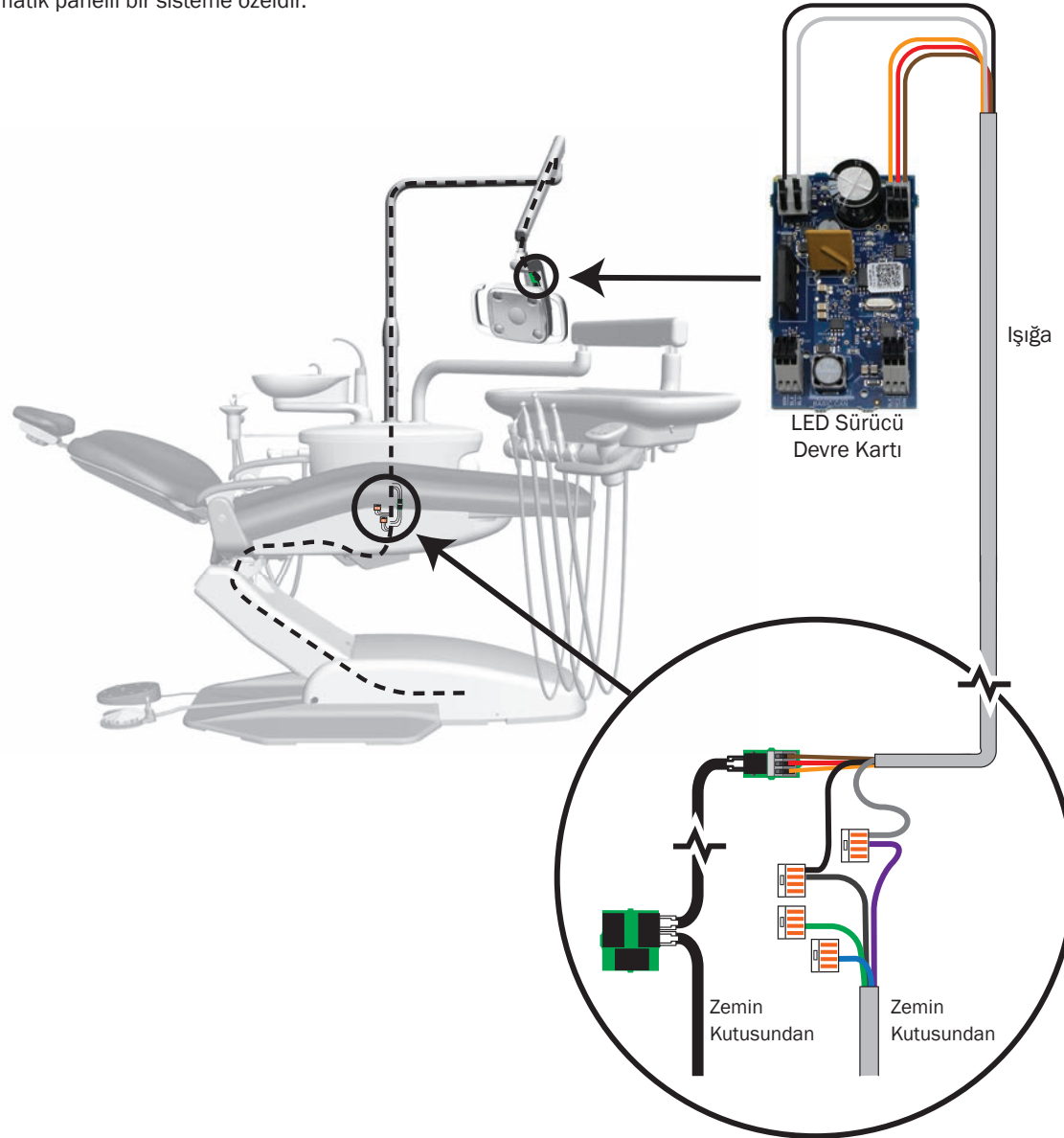
Parça Numarası: 43.0132.00



LED Dental Işık Kabloları ve Güç Bağlantıları

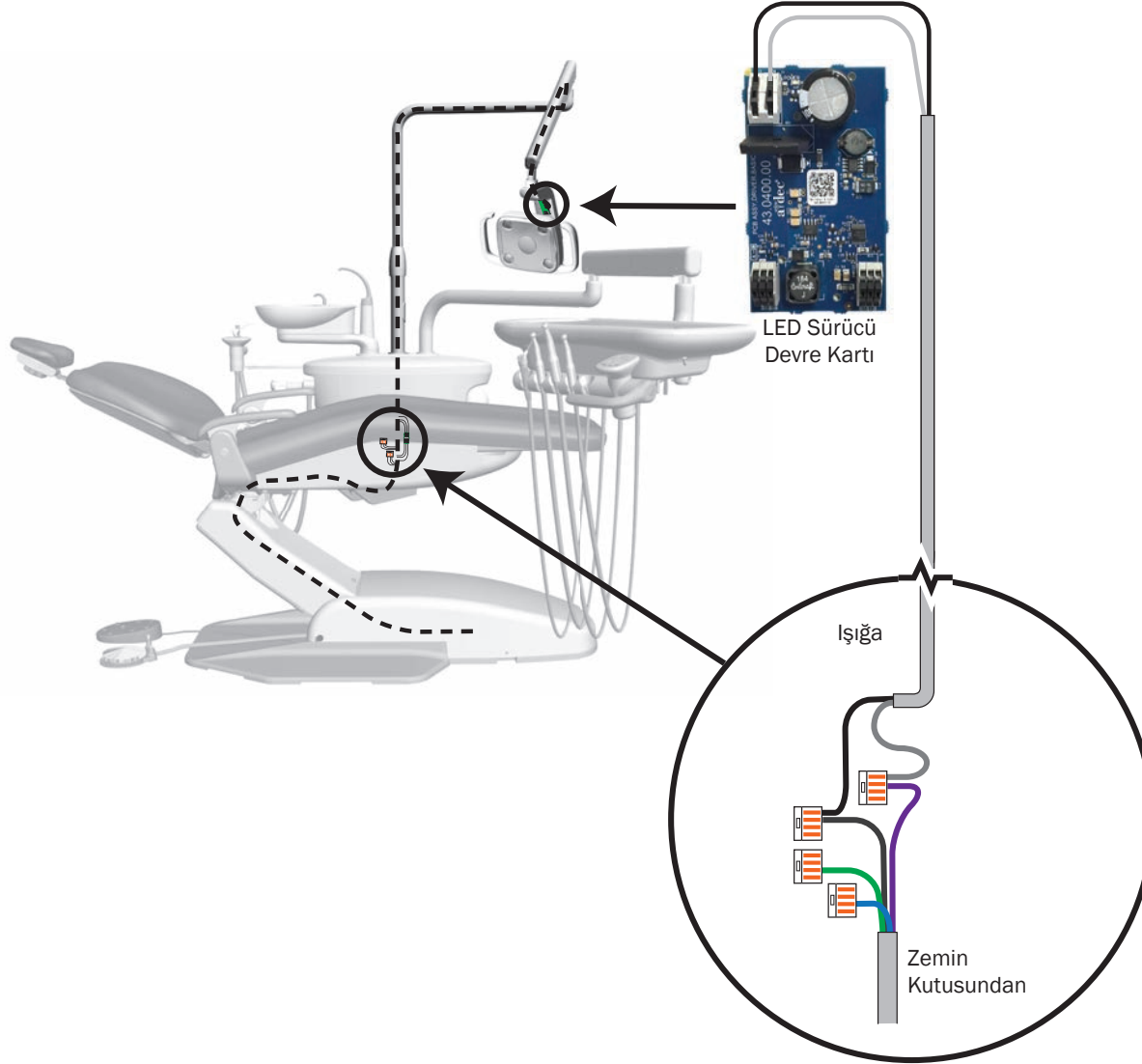
A-dec 200 Koltukta 371L (Dokunmatik Panel İşlevli)

LED Sürücü Devre Kartı yalnızca dokunmatik panelli bir sisteme özeldir.

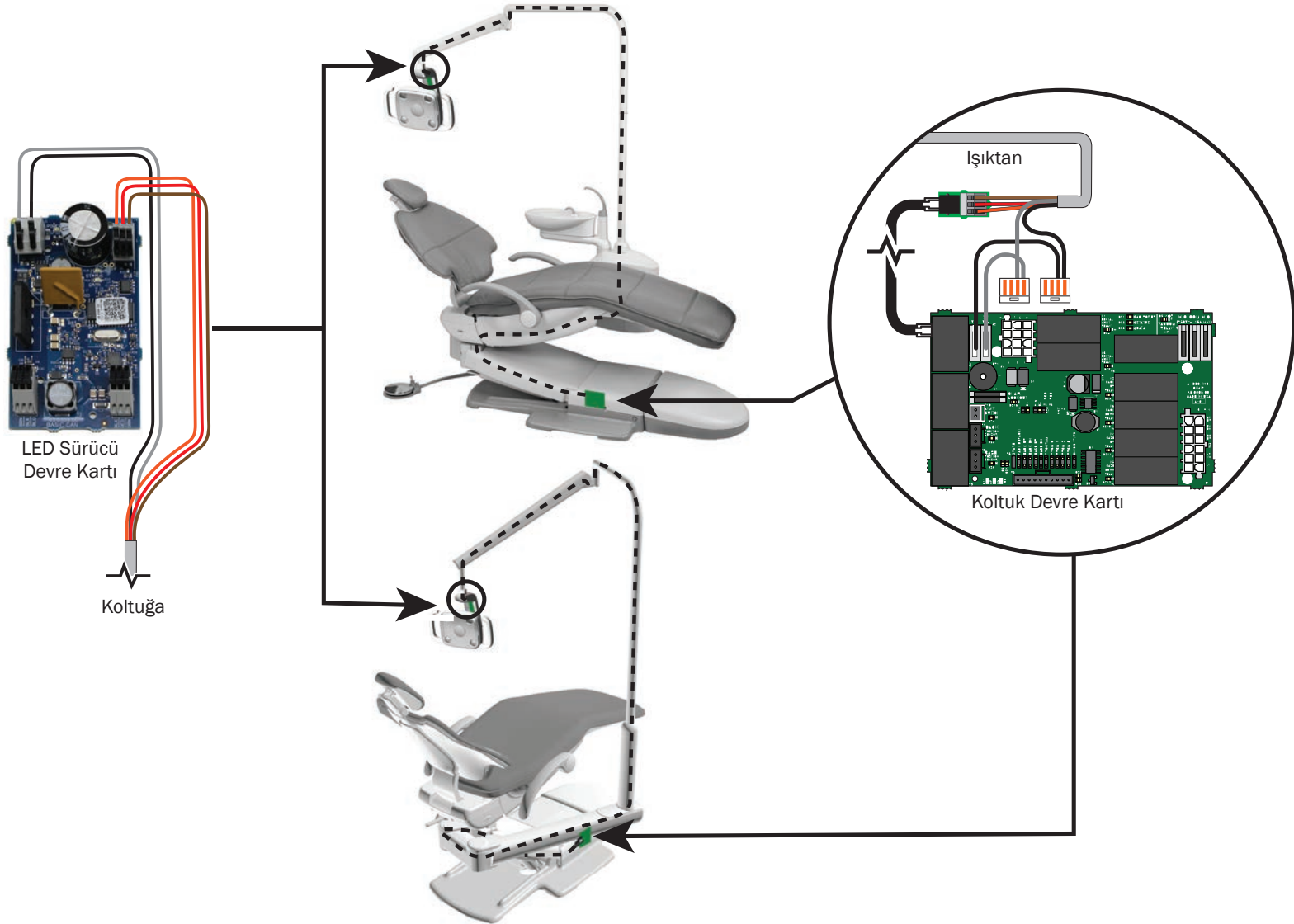


A-dec 200 Koltukta 371L (Dokunmatik Panel İşlevsiz)

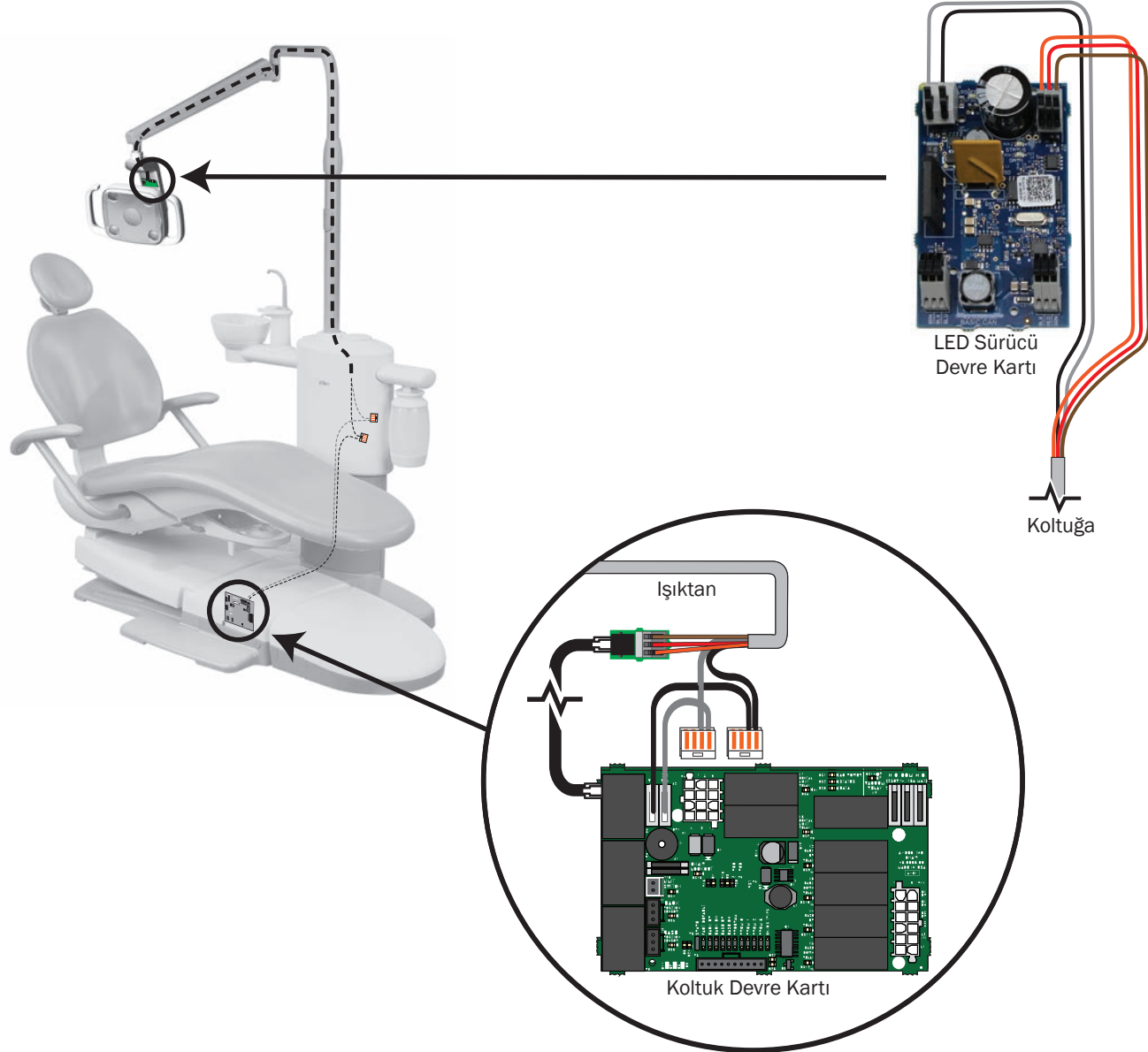
LED Sürücü Devre Kartı yalnızca dokunmatik panelsiz bir sisteme özeldir.



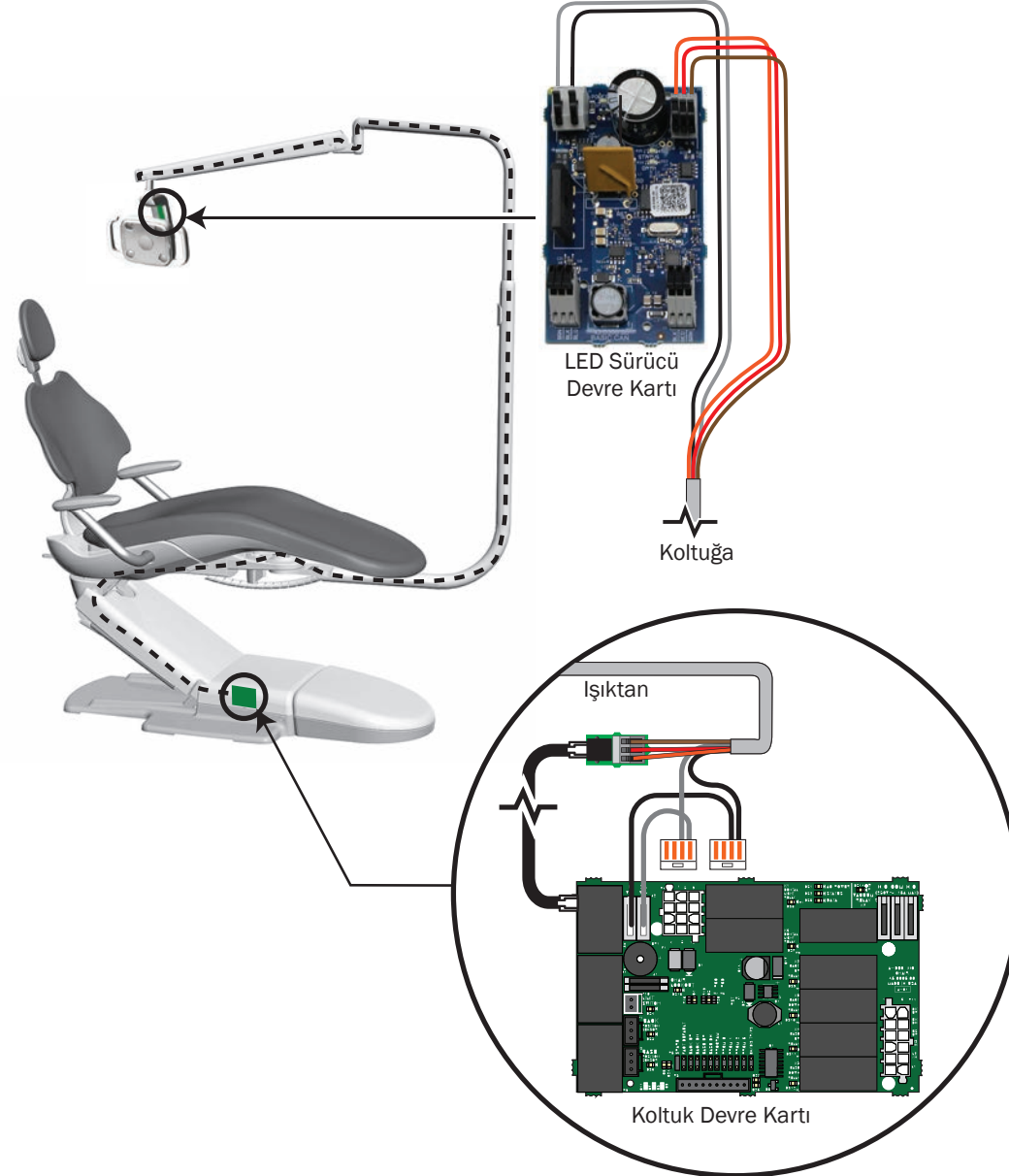
A-dec 511 Koltukta 371L, Destek Tarafına Monte



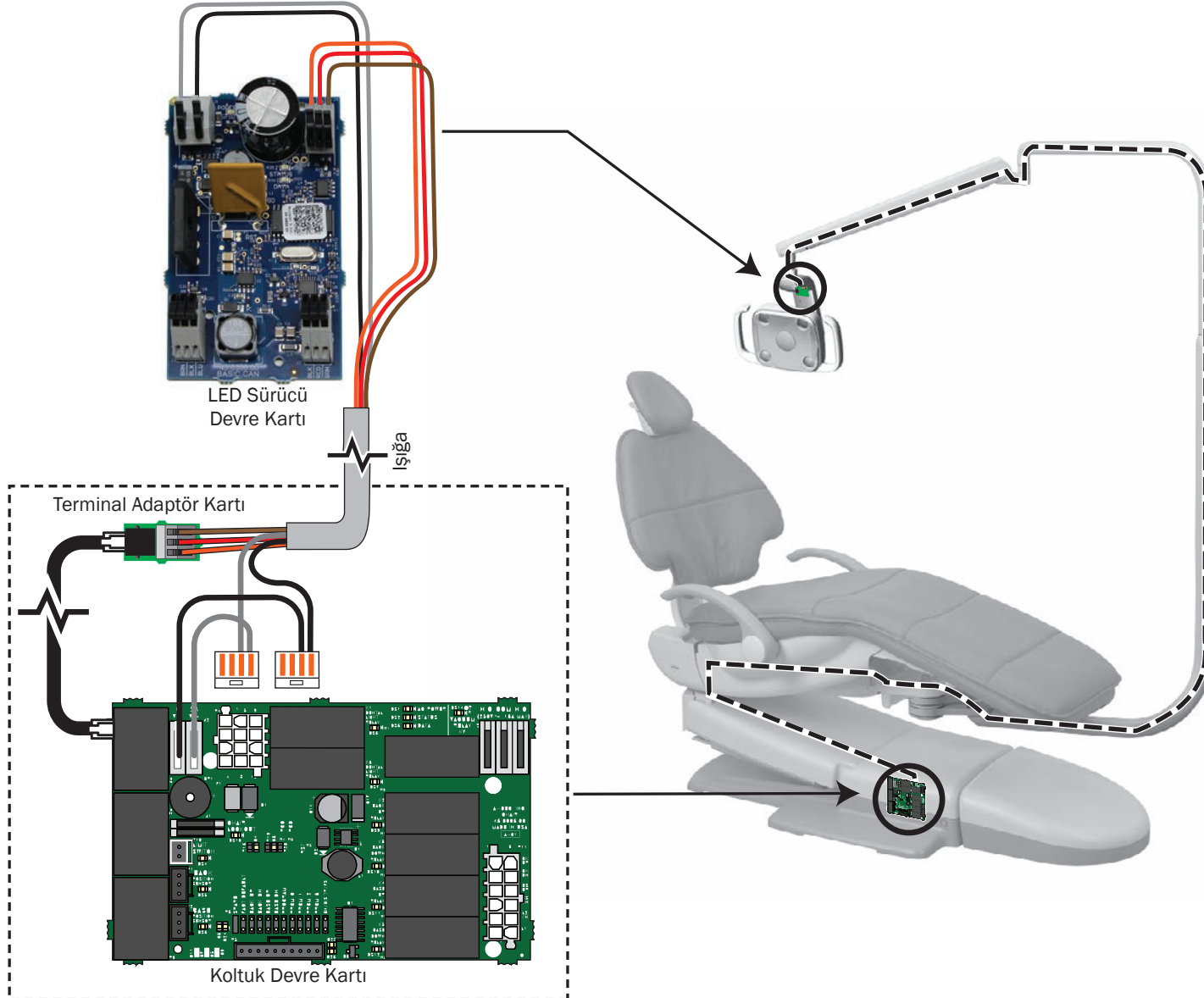
A-dec 311 Koltukta 372L



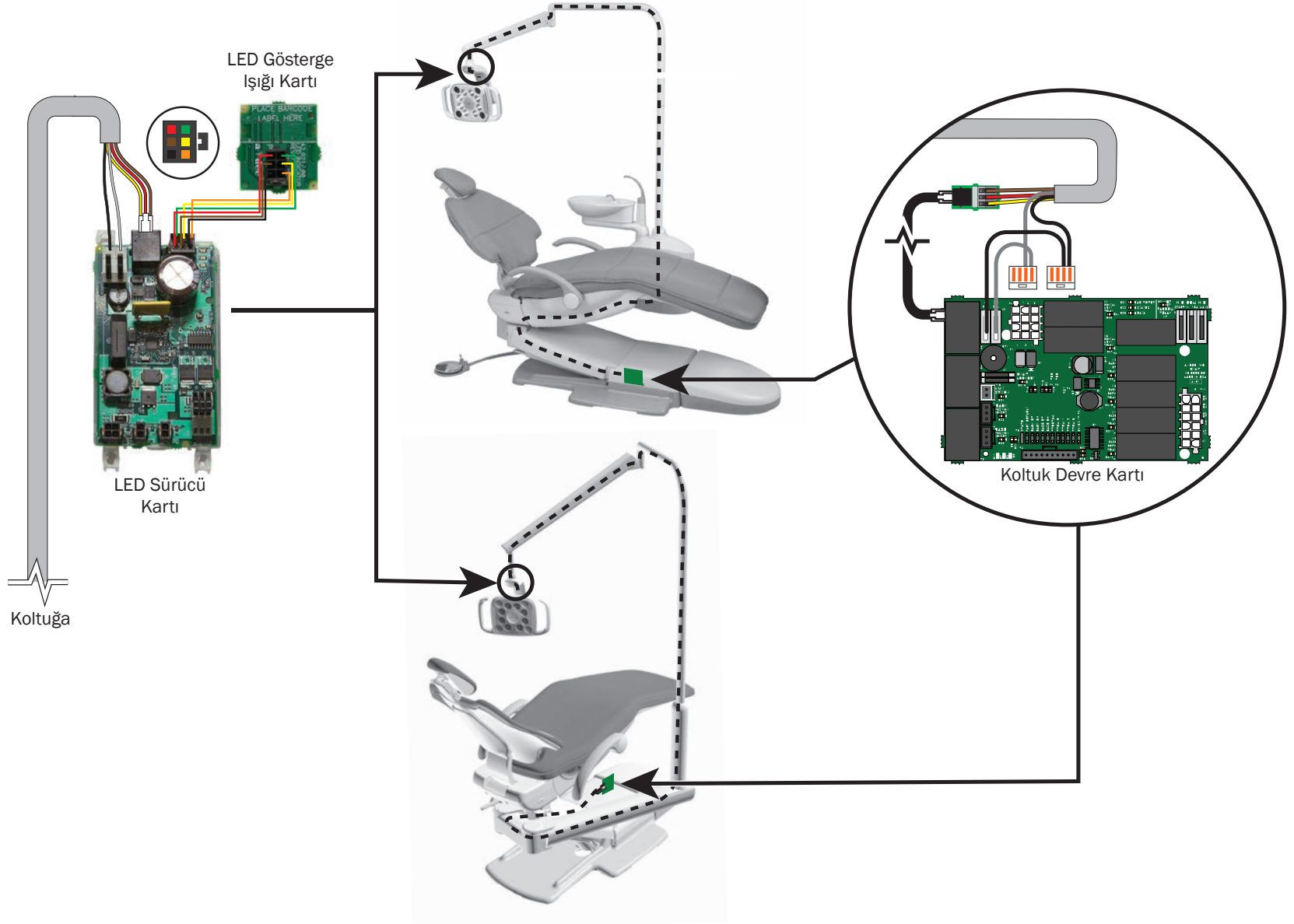
A-dec 411 Koltukta 372L



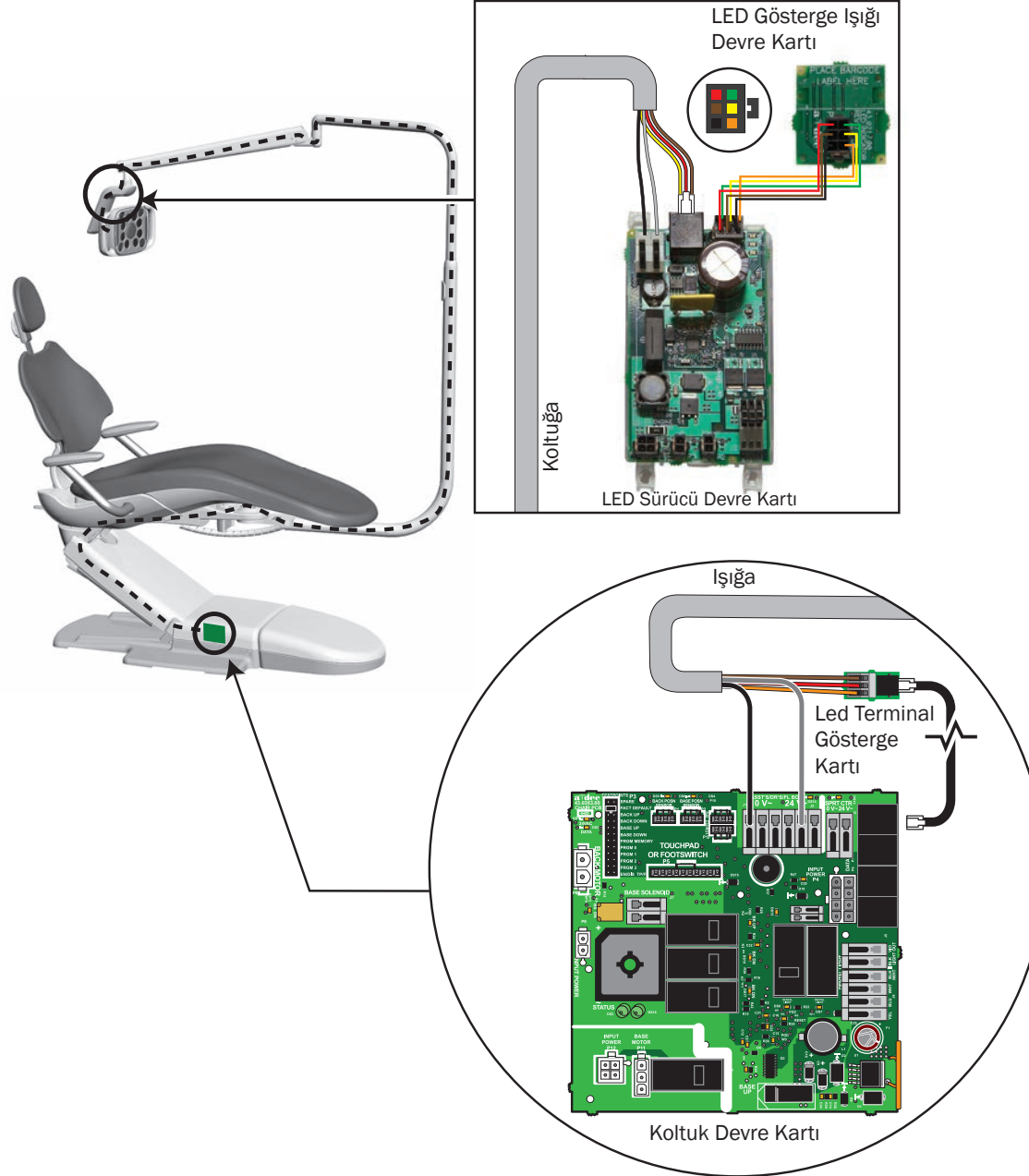
A-dec 511 Koltukta 372L, Radius Kola Monte



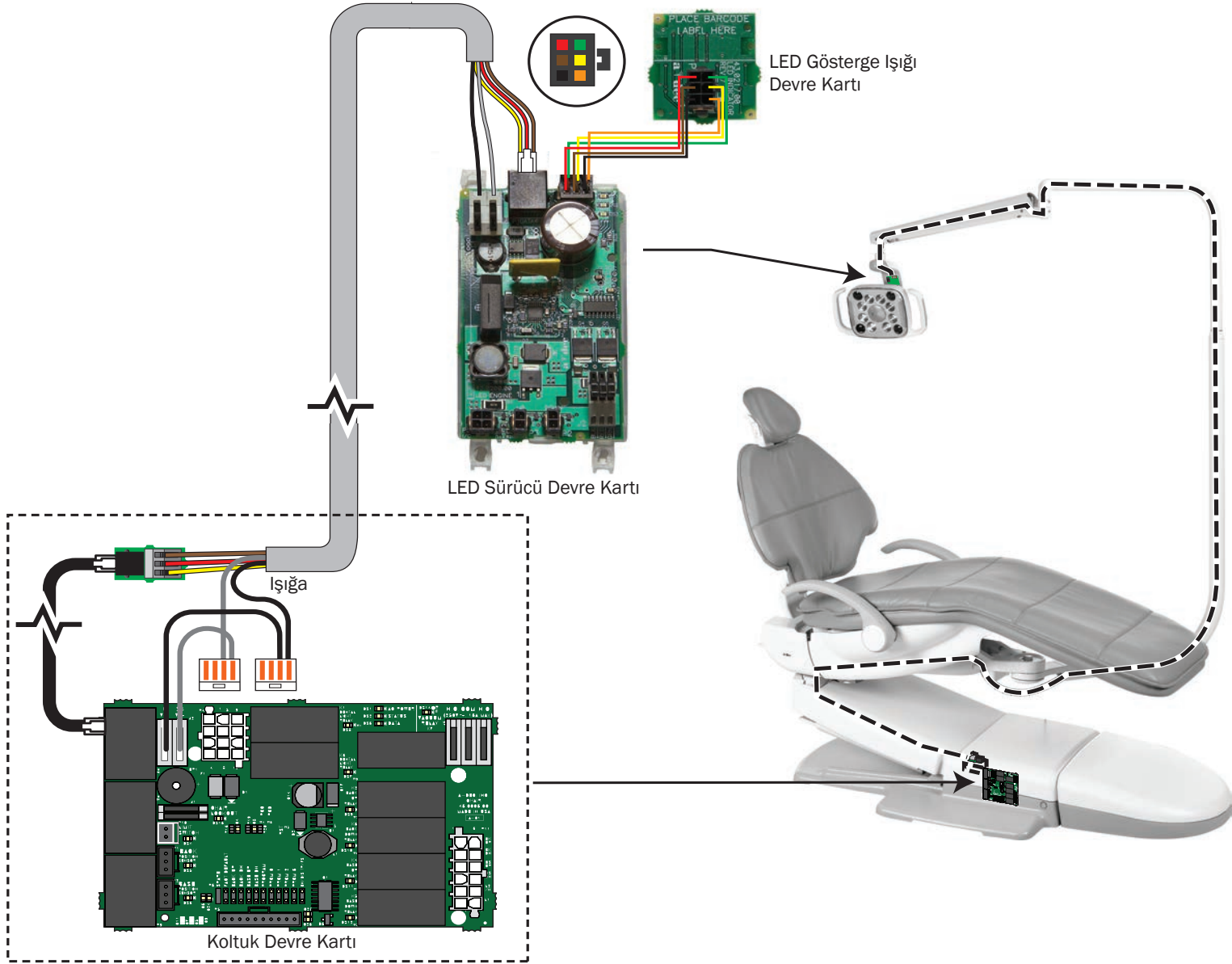
A-dec 511 Koltukta 571L, Destek Tarafına Monte



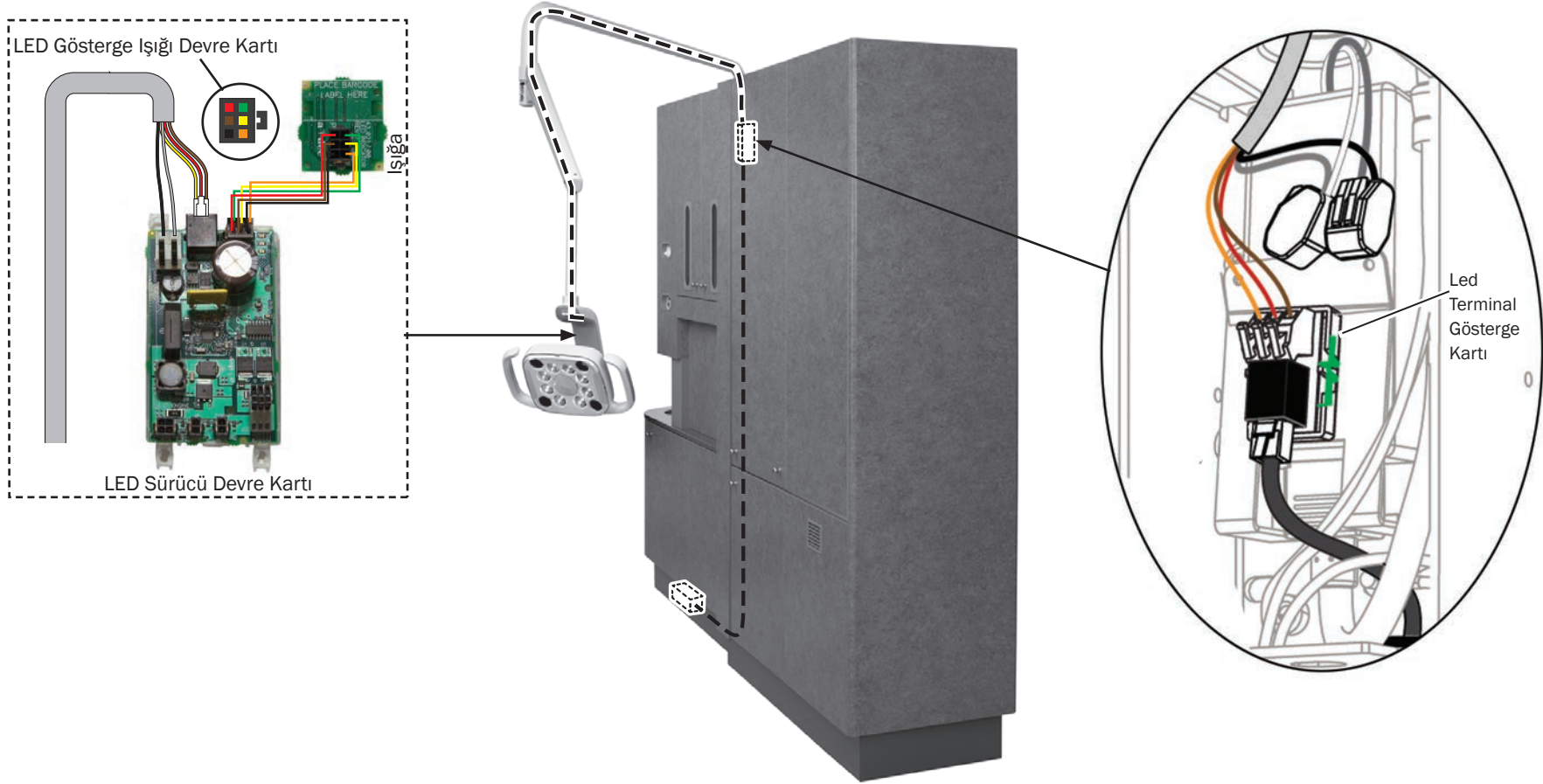
A-dec 411 Koltukta 572L



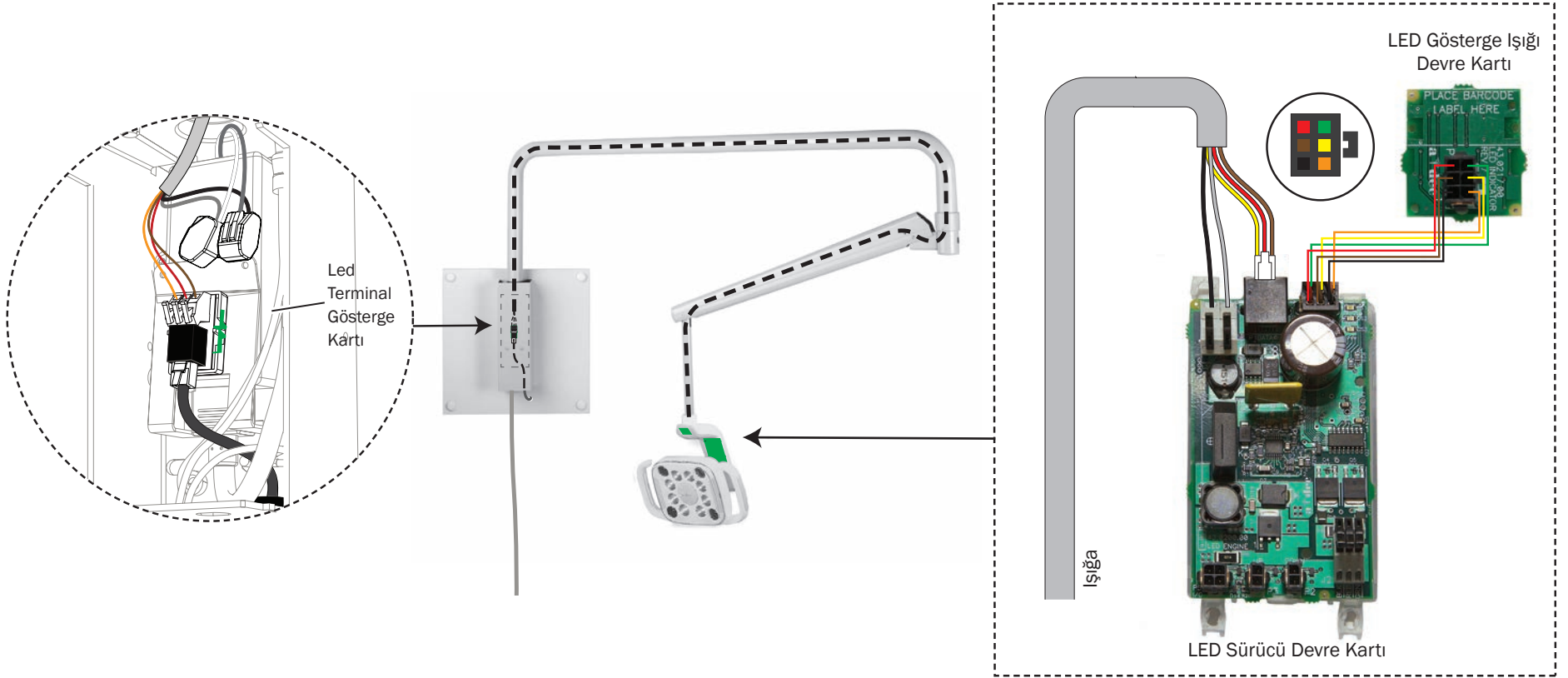
A-dec 511 Koltukta 572L, Radius Kola Monte



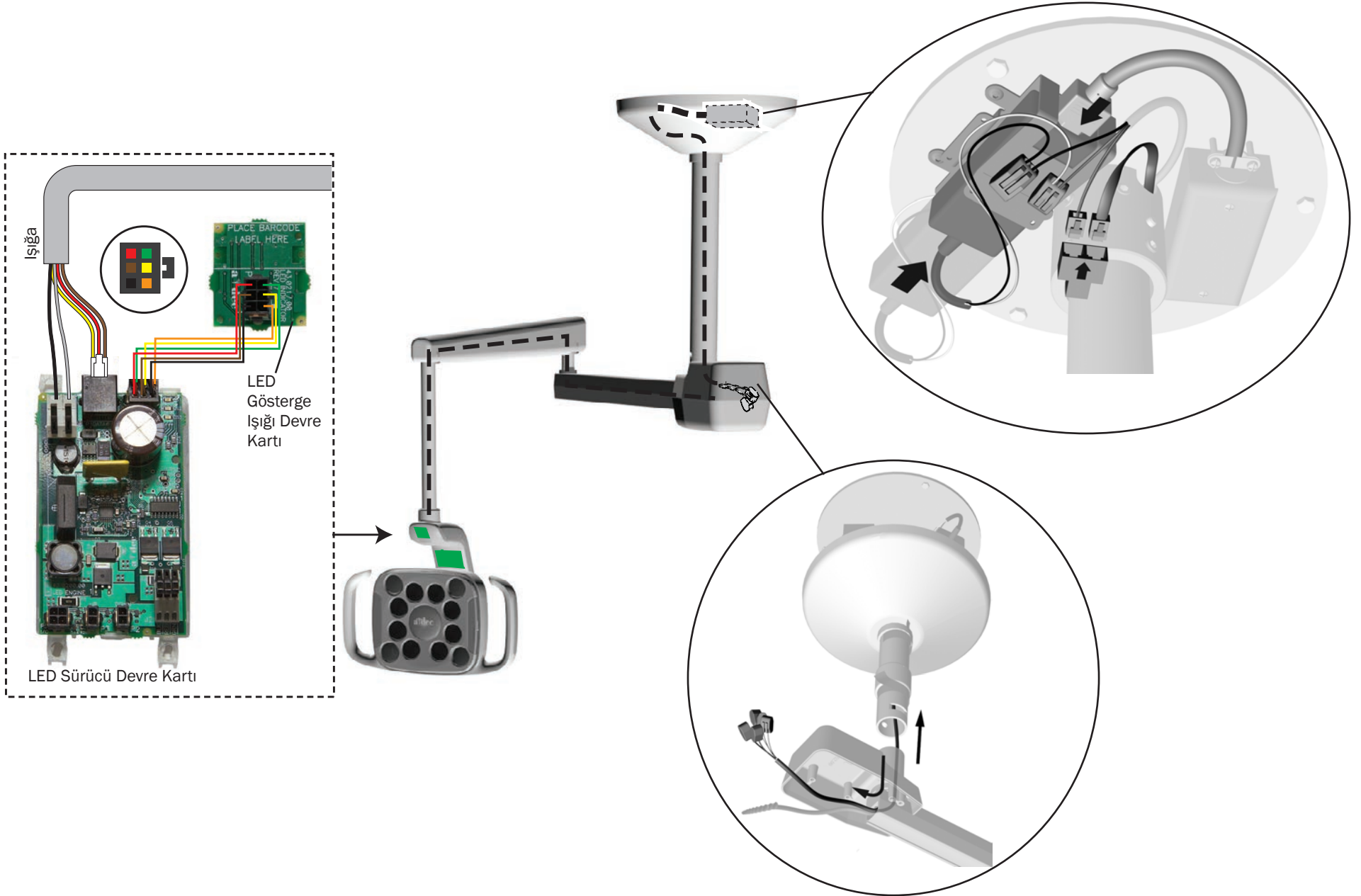
574L Kabine Monte



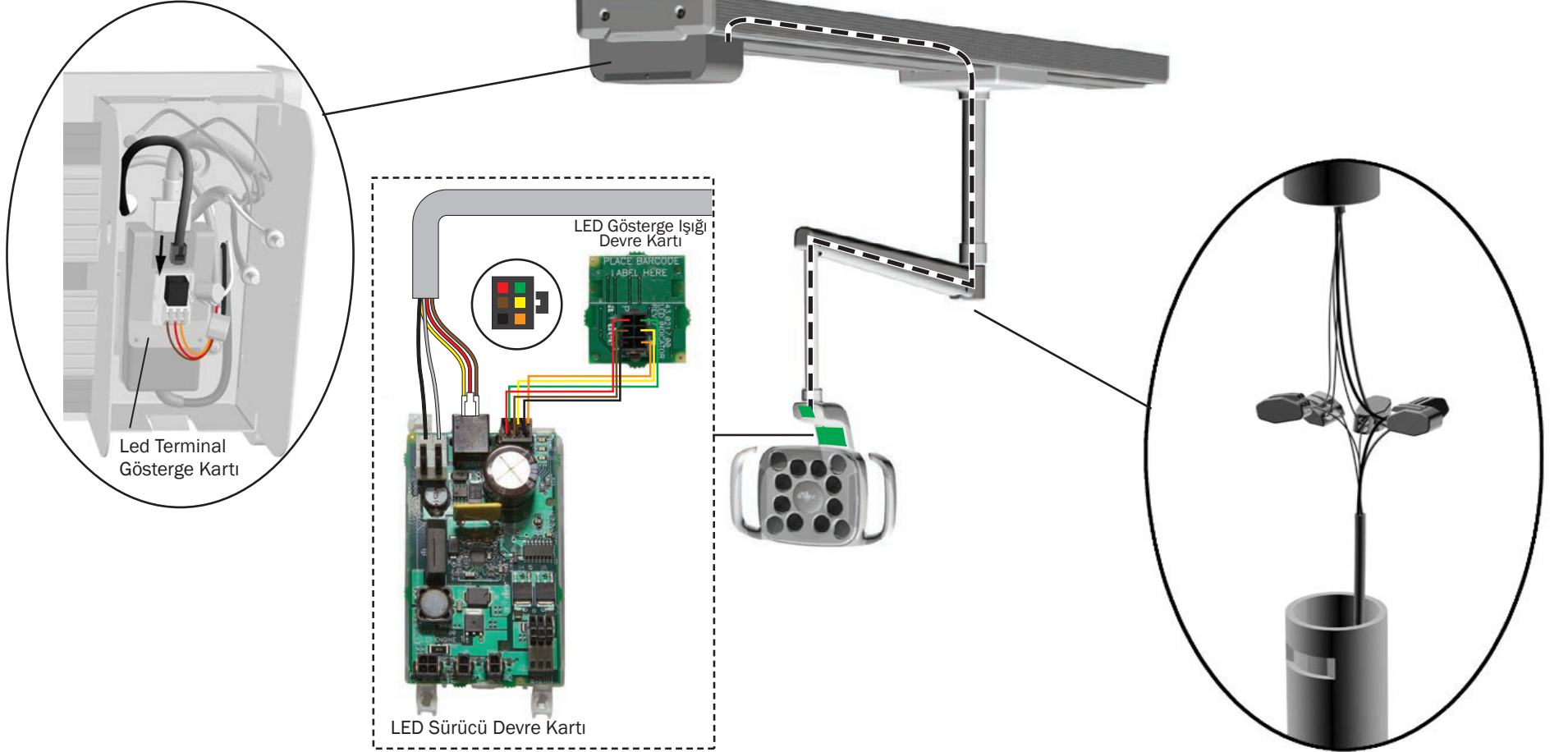
575L Duvara Monte



576L Tavana Monte



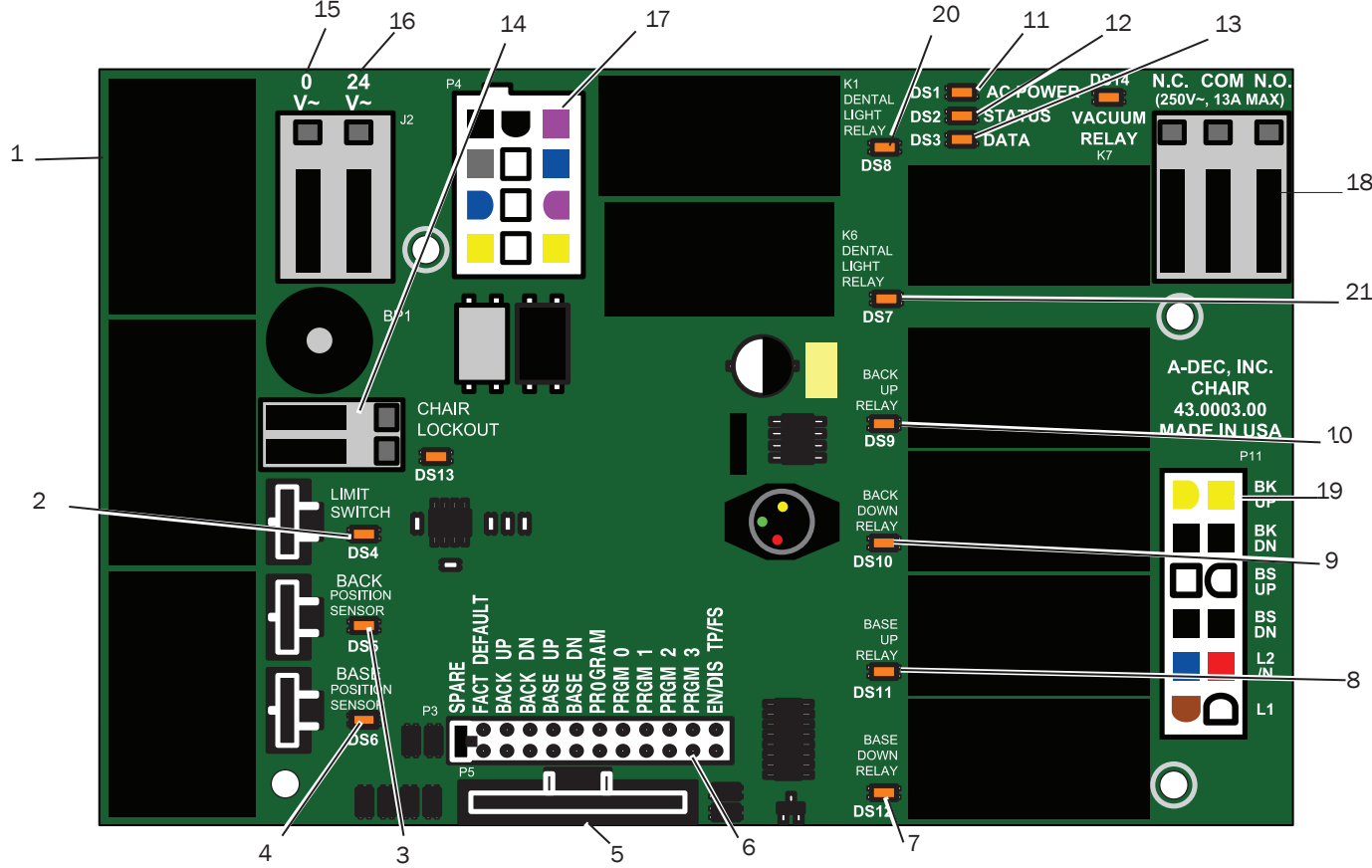
577L Kızağa Monte



Halojen 571/572/6300 Dental Işık Devre Kartı Bileşenleri

A-dec 511 Koltuk Devre Kartı

Parça Numarası: 90.1072.00



571/572/6300 Dental Işık Çıkışı İşlevleri

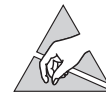
İşlev	K1 (DS8)	K6 (DS7)	Çıkış
Kapalı	Kapalı	Kapalı	0 VAC
Yüksek şiddet	Açık	Kapalı	17 VAC
Kompozit şiddet	Kapalı	Açık	12 VAC
Orta Şiddet	Açık	Açık	16 VAC

511 Koltuk Devre Kartı Göstergeleri

LED	Durum	Açıklama
DS1 – AC gücü LED'i	Kapalı	24 VAC gücü yok, devre kesici bağlantıyı kesmiş, güç kaynağı kapalı durumda, hat voltajı yok
	Yeşil, sabit	Terminal bandında 24 VAC güç var
DS2 – Durum LED'i	Kapalı	Sistem çalışmıyor, güç yok ya da devre kartında arıza var
	Yeşil, sabit	Normal çalışma
DS3 – Veri LED'i	Kapalı	Veri iletişim sistemi (DCS) iletişimi yok, DCS'ye bağlı değil veya DCS arızalı
	Yeşil, sabit	Etkin DCS'yi algılar
	Yeşil, yanıp sönüyor	Geçerli DCS mesajı
DS4 – Koltuk sınır anahtarı	Kapalı	Kapalı, (normal)
	Kırmızı	Açık, (etkinleştirilmiş)
DS13 – Koltuk kilitleme	Kapalı	Açık, (normal)
	Kırmızı	Kapalı, (etkinleştirilmiş)
DS5 + DS6 – Koltuk potansiyometreleri	Kapalı	Potansiyometre: Bağlı değil veya bağlantı kötü; yanlış yönde hareket ediyor; sınırlı bir aralıkta hareket ediyor veya kablo teker üzerinde değil.
	Sarı, sabit	Normal çalışma
	Sarı, hızlı yanıp sönüyor	Hareket mesafesinin üst kısımdaki sonu
DS9, DS10, DS11, DS12 – Koltuk rölesi LED'leri	Kapalı	Röle kapalı
	Açık	Röle açık
DS7, DS8 – Dental ışık rölesi LED'leri	Kapalı	Röle kapalı
	Açık	Röle açık
DS14 – Vakum rölesi LED'i	Kapalı	Röle kapalı
	Açık	Röle açık

511 Koltuk Devre Kartı Tanımlaması

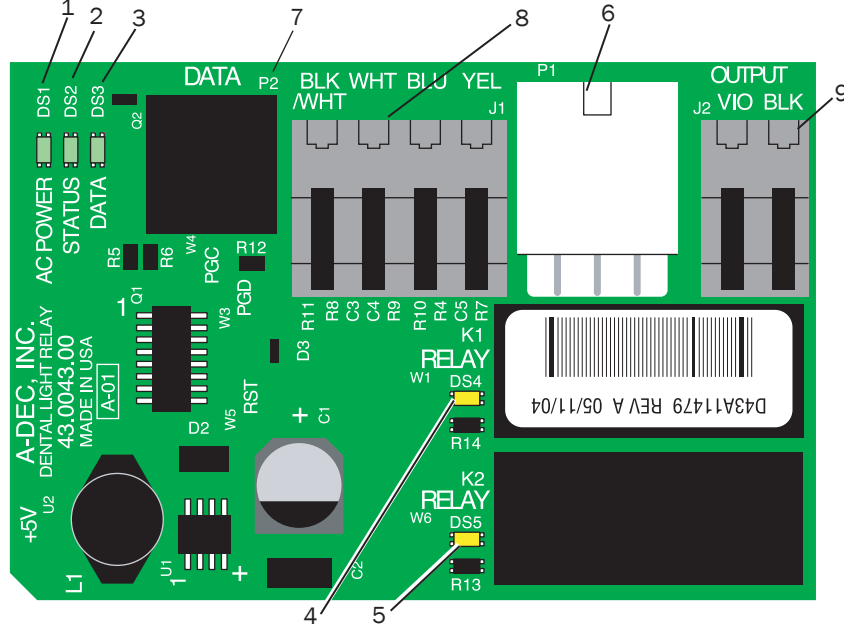
Parça	Açıklama
1	P7, P8, P9 – Veri hattı portları
2	DS4 – Durdurma anahtarı LED'i (sınır anahtarı) ve P10 konektörü
3	DS5 – Sırtlık potansiyometresi LED'i ve P1 konektörü
4	DS6 – Gövde potansiyometresi LED'i ve P2 konektörü
5	P5 – Ayak pedalı konektörü
6	P3 – Test noktaları
7	DS12 – Koltuk gövdesi aşağı LED'i ve röle K5
8	DS11 – Koltuk gövdesi yukarı LED'i ve röle K4
9	DS10 – Sırtlık aşağı LED'i ve röle K3
10	DS9 – Sırtlık yukarı LED'i ve röle K2
11	DS1 – AC gücü LED'i
12	DS2 – Durum LED'i
13	DS3 – Veri LED'i
14	DS13 – Koltuk kilitleme LED'i ve terminal bandı J1
15	J2 – 0 VAC terminal bandı (çıkış)
16	J2 – 24 VAC terminal bandı (çıkış)
17	P4 – Giriş gücü ve dental ışık konektörü
18	J3 – Vakum rölesi K7 çıkış terminali bandı
19	P11 – Pompa motoru ve solenoid konektörü
20	DS8 – Dental ışık LED rölesi ve K1
21	DS7 – Dental ışık LED rölesi ve K6



DİKKAT Devre kartları statik elektriğe karşı duyarlıdır. Bir devre kartına dokunurken veya bir devre kartına gelen ya da giden bağlantıları yaparken Elektrostatik Deşarj (ESD) önlemlerinin alınması gerekir. Devre kartları yalnızca bir elektrikçi veya uzman servis personeli tarafından takılmalıdır.

A-dec 6300 Dental Işık Rölesi Devre Kartı

Parça Numarası: 28.1577.00



6300 Dental Işık Çıkış İşlevleri

İşlev	K1 (DS4)	K2 (DS5)	Çıkış
Kapalı	Kapalı	Kapalı	0 VAC
Yüksek şiddet	Açık	Kapalı	17 VAC
Kompozit şiddet	Kapalı	Açık	12 VAC
Orta Şiddet	Açık	Açık	16 VAC



DİKKAT Devre kartları statik elektriğe karşı duyarlıdır. Bir devre kartına dokunurken veya bir devre kartına gelen ya da giden bağlantıları yaparken Elektrostatik Deşarj (ESD) önlemlerinin alınması gerekir. Devre kartları yalnızca bir elektrikçi veya uzman servis personeli tarafından takılmalıdır.

6300 Dental Işık Röle Devre Kartı LED Göstergeleri

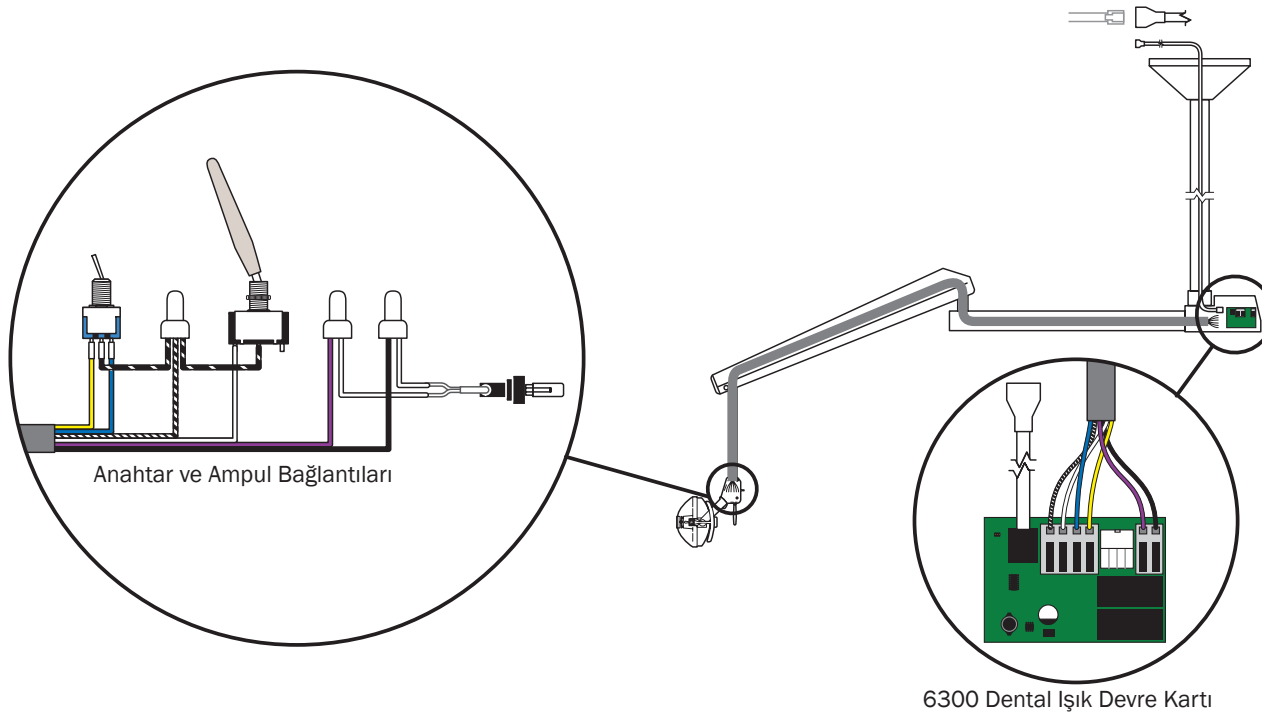
LED	Durum	Açıklama
DS1 – AC gücü LED'i	Kapalı	24 VAC gücü yok, devre kesici bağlantıyı kesmiş, güç kaynağı kapalı durumda, hat voltajı yok
	Yeşil, sabit	P1 giriş gücü konektöründe 24 VAC
DS2 – Durum LED'i	Kapalı	Sistem çalışmıyor, güç yok ya da devre kartında arıza var
	Yeşil, sabit	Normal çalışma
DS3 – Veri LED'i	Kapalı	Veri iletişim sistemi (DCS) iletişimi yok, DCS'ye bağlı değil veya DCS arızalı
	Yeşil, sabit	Etkin DCS'yi algılar
	Yeşil, yanıp sönüyor	Geçerli DCS mesajı
DS4, DS5 – Dental ışık rölesi LED'leri	DS4, DS5	
	Kapalı, Kapalı	Dental ışık kapalı
	Açık, Kapalı	Yüksek şiddet
	Kapalı, Açık	Kompozit şiddet
	Açık, Açık	Orta şiddet

6300 Dental Işık Röle Devre Kartı Tanımlaması

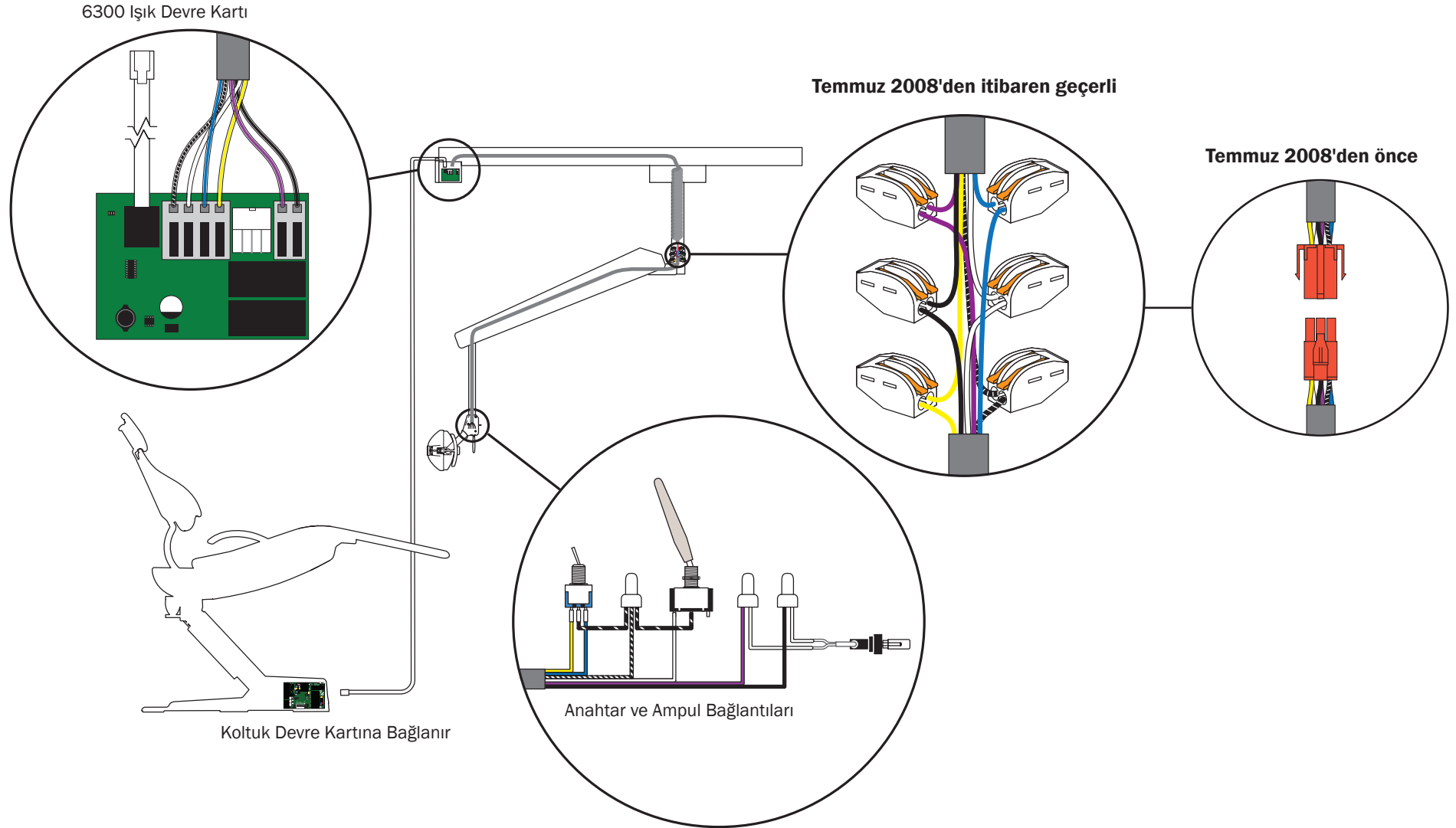
Parça	Açıklama
1	DS1 – AC gücü LED'i
2	DS2 – Durum LED'i
3	DS3 – Veri LED'i
4	DS4 – Dental ışık rölesi
5	DS5 – Dental ışık rölesi
6	P1 – Giriş gücü
7	P2 – Veri hattı portu
8	J1 – Geçiş anahtar girişleri
9	J2 – Dental ışık çıkış gücü

Halojen 571/572/6300 Dental Işık Kabloları ve Güç Bağlantıları

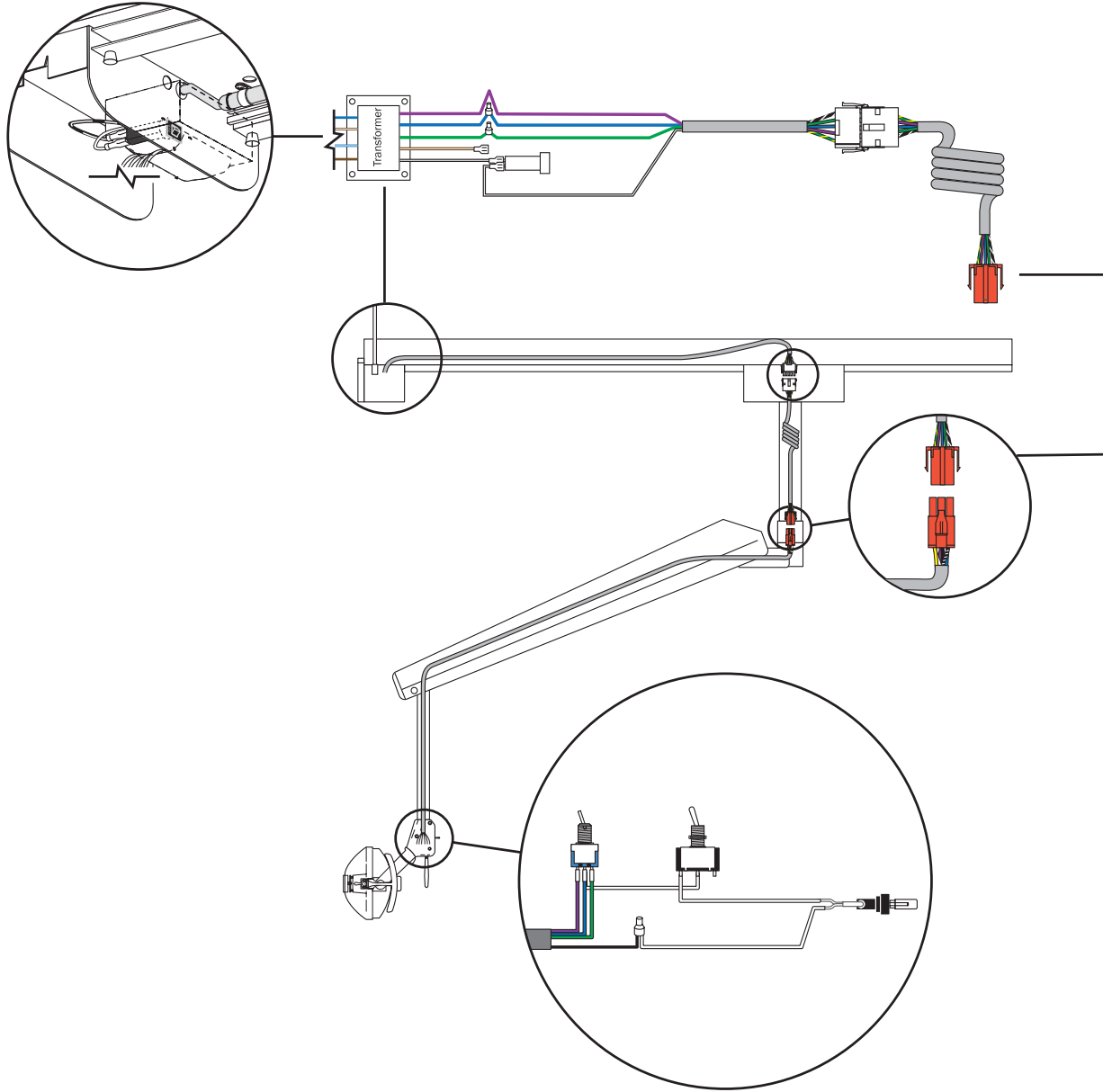
6300 Tavana, Duvara ve Preference Monte Anahtar ve Veri Hattı Bağlantıları (Nisan 2004'ten itibaren geçerli)



6300 Kızaklı Işık Anahtarı Bağlantıları ve Veri Hattı (Nisan 2004'ten itibaren geçerli)



6300 Kızaklı Işık Anahtarı Bağlantıları ve Veri Hattı (Nisan 2004'ten önce)

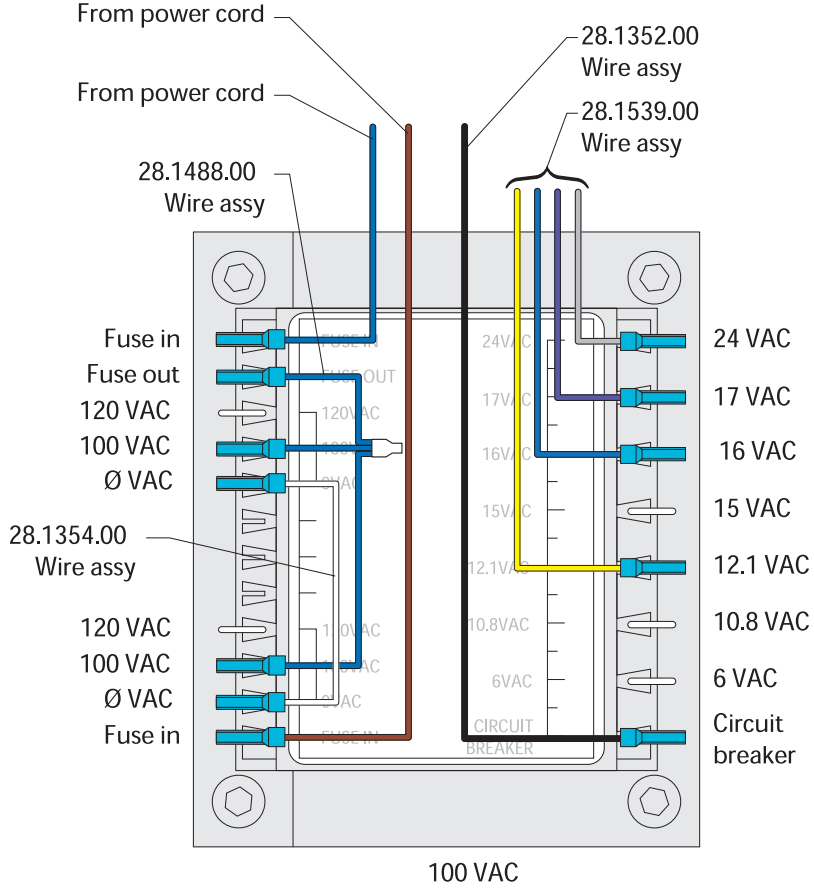


A-dec 571/572/6300 Dental Işık Transformatorü

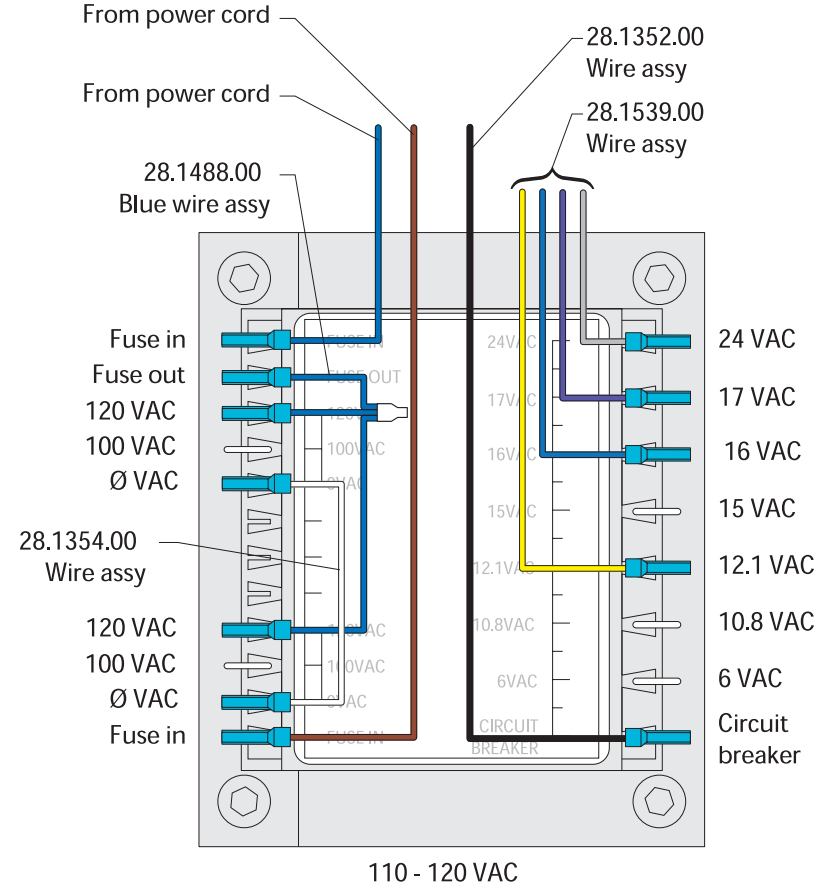
Parça Numarası: p/n 28.1588.00

Transformatör kabloları 100 VAC, 110-120 VAC ve 220-240 VAC voltajlarını oluşturmak üzere üç farklı yolla bağlanır.

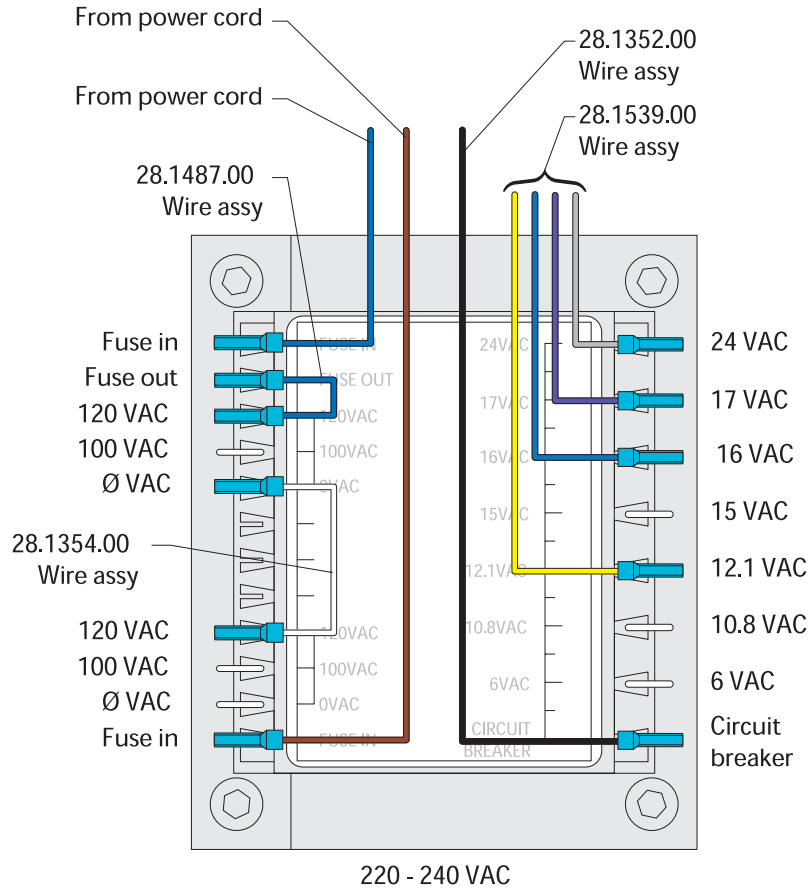
100 VAC Transformator Kabloları



110-120 VAC Transformator Kabloları



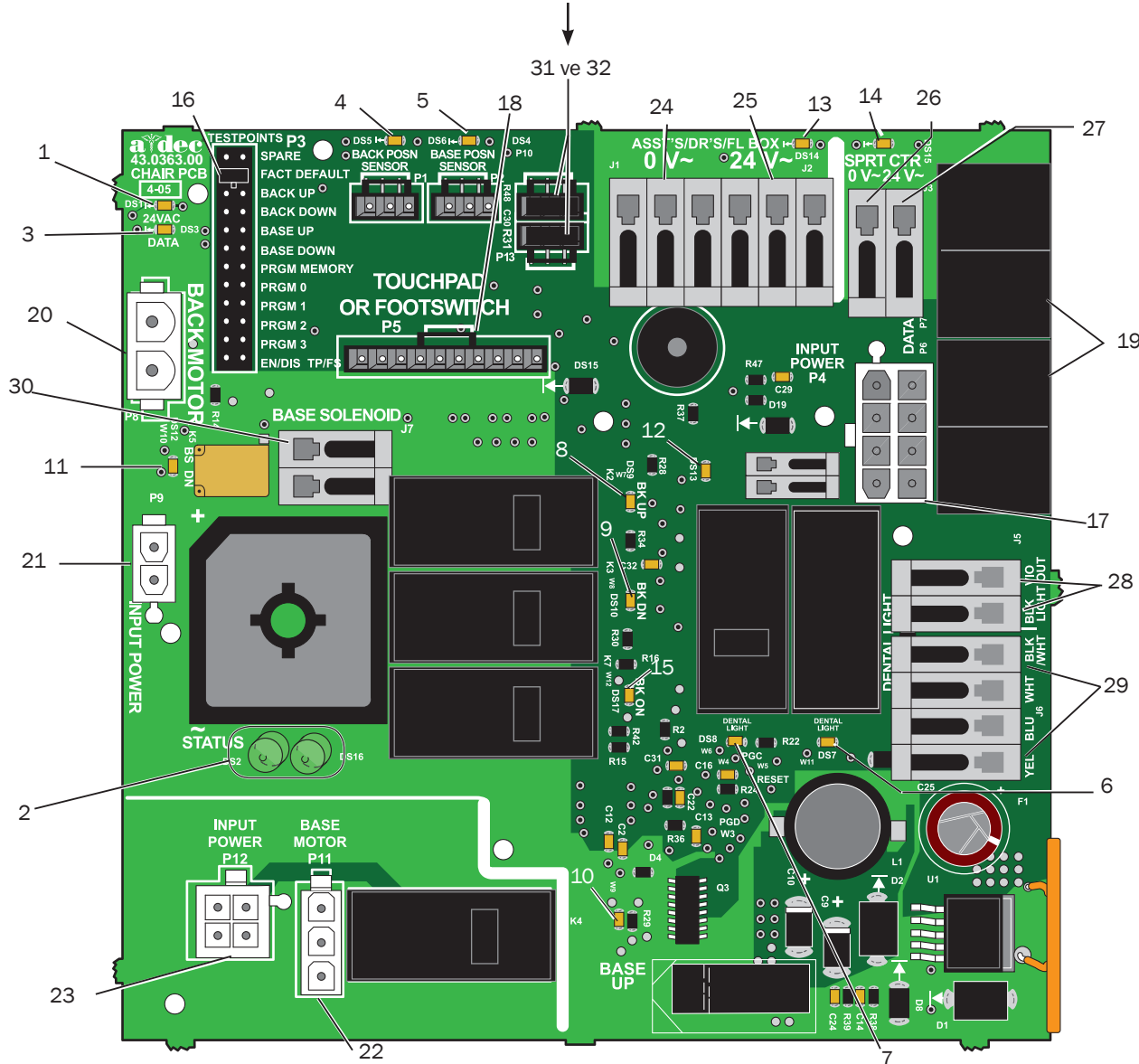
220-240 VAC Transformatör Kabloları



Halojen 371/372 Dental Işık Devre Kartı Bileşenleri

A-dec 311 ve 411 Koltuktaki 371/372 Dental Işık için A-dec 311/411 Dental Koltuk Devre Kartı

NOT Temmuz 2013'ten itibaren: 311 koltukta P10 ve P13 konumlarında atlayıcıların kullanılması gereklidir.



311/411 Koltuk Devre Kartı Tanımlaması

Parça	Açıklama	Parça	Açıklama
1	DS1 – AC gücü LED'i (CB1)	17	P4 – giriş gücü konektörü
2	DS2, DS16 – durum LED'leri	18	P5 – dokunmatik panel veya ayak pedali konektörü
3	DS3 – veri LED'i	19	P6/P7 – veri portları
4	DS5 – sırtlık konumu sensörü, LED/P1 Konektörü	20	P8 – sırtlık motoru konektörü
5	DS6 – gövde konumu sensörü LED'i/P2 konektörü	21	P9 – giriş gücü konektörü
6	DS7 – dental ışık LED'i/Röle K6	22	P11 – gövde motoru konektörü
7	DS8 – dental ışık LED rölesi/K1	23	P12 – giriş gücü konektörü
8	DS9 – sırtlık yukarı LED'i/Röle K2	24	J1 – Ø VAC terminal bandı (çıkış), asistan ve doktor aksesuarları ve zemin kutusu için
9	DS10 – sırtlık aşağı LED'i/röle K3	25	J2 – 24 VAC terminal bandı (çıkış), asistan ve doktor aksesuarları ve zemin kutusu için
10	DS11 – koltuk gövdesi yukarı LED'i/röle K4	26	J3 – 0 VAC terminal bandı (çıkış), destek merkezi için
11	DS12 – koltuk gövdesi aşağı LED'i/röle K5	27	J3 – 24 VAC terminal bandı (çıkış), destek merkezi için
12	DS13 – koltuk kilitleme LED'i/terminal bandı J4	28	J5 – dental ışık çıkış terminali bandı
13	DS14 – AC gücü LED'i (CB4)	29	J6 – dental ışık giriş terminali bandı
14	DS15 – AC gücü LED'i (CB5)	30	J7 – gövde solenoidi terminal bandı
15	DS17 – arka taraftaki açık durumdaki LED/Röle K7	31	P10 – Atlayıcı – sadece 311 koltukta
16	P3 – test noktası başlığı	32	P13 – Atlayıcı – sadece 311 koltukta

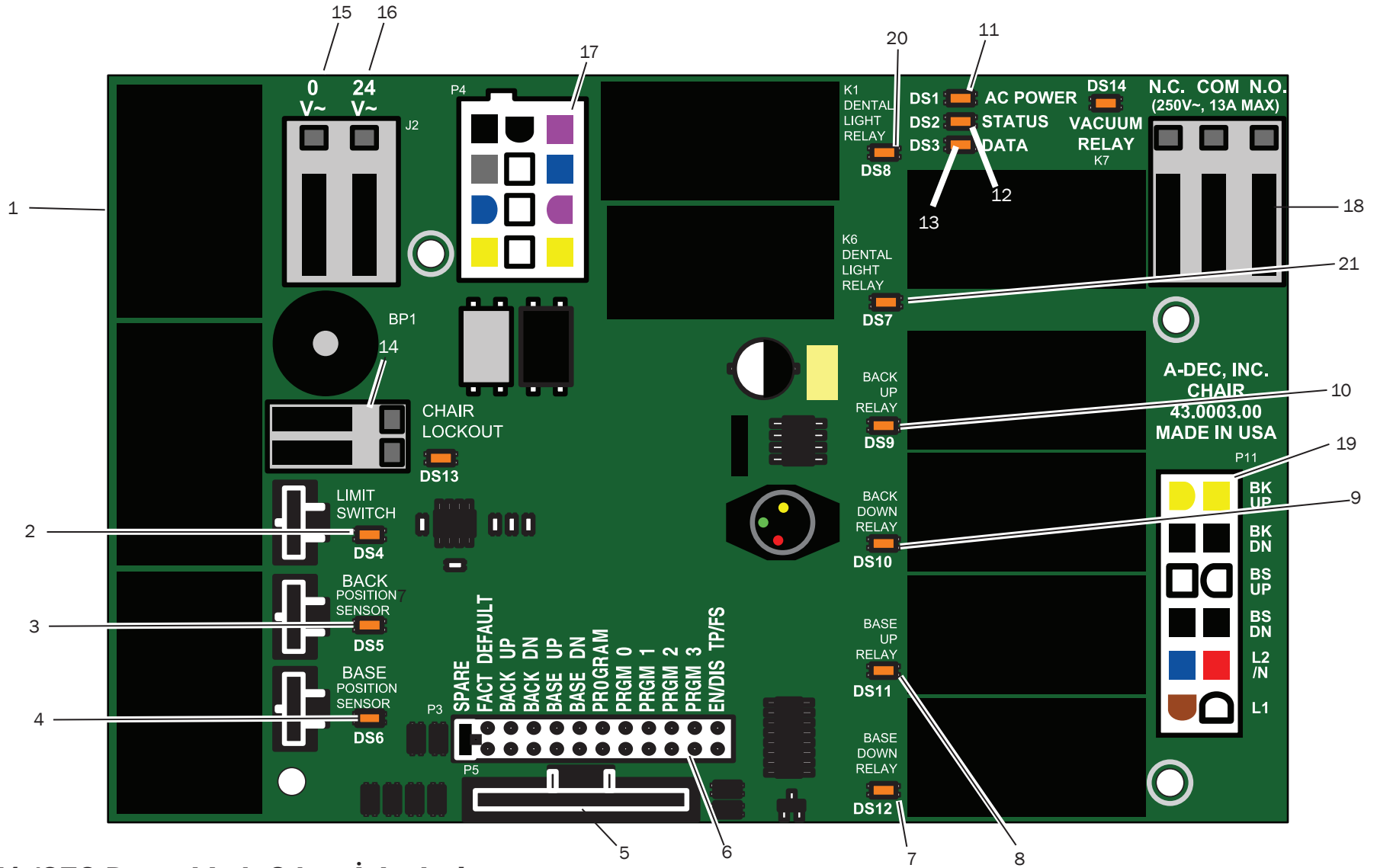


DİKKAT Devre kartları statik elektriğe karşı duyarlıdır. Bir devre kartına dokunurken veya bir devre kartına gelen ya da giden bağlantıları yaparken Elektrostatik Deşarj (ESD) önlemlerinin alınması gerekir. Devre kartları yalnızca bir elektrikçi veya uzman servis personeli tarafından takılmalıdır.

311/411 Koltuk Devre Kartı LED Göstergeleri

LED	Durum	Açıklama
DS1, DS14 ve DS15 – AC gücü LED	Kapalı	24 VAC gücü yok, devre kesici bağlantıyı kesmiş, güç kaynağı kapalı durumda
	Yeşil, sabit	P1 giriş gücü konektöründe 24 VAC
DS2 ve DS16 Durum LED'leri	Kapalı	Sistem çalışmıyor, güç yok veya devre kartında arıza var
	Mavi, sabit	Normal çalışma
	Mavi, tekli yanıp sönme	Koltuk sırtlığının görev döngüsü sınırı aşılmış
DS3 – Veri LED'i	Mavi, çift yanıp sönme	Atlayıcı fabrika modunda
	Kapalı	Veri iletişim sistemi (DCS) iletişimi yok, DCS'ye bağlı değil veya DCS arızalı
	Yeşil, sabit	Etkin DCS'yi algılar
DS13 – Koltuk kilitleme	Yeşil, yanıp sönüyor	Geçerli DCS Mesajı
	Kapalı	Açık, (normal)
DS5, DS6 – Koltuk konumu sensörleri	Kırmızı, açık	Kapalı, (etkinleştirilmiş)
	Kapalı	Konum Sensörü: bağlı değil veya bağlantı kötü; yanlış yönde hareket ediyor; sınırlı bir aralıkta hareket ediyor
	Sarı, sabit	Normal çalışma
DS9, DS10, DS11, DS12, DS17- Koltuk rölesi LED'leri	Sarı, hızlı yanıp sönüyor	Hareket mesafesinin üst kısımdaki sonu
	Sarı, yavaş yanıp sönüyor	Hareket mesafesinin alt kısımdaki sonu
	Kapalı	Röle kapalı
DS7, DS8 – Dental ışık rölesi LED'leri	Açık	Röle açık
	Kapalı	Röle kapalı
DS7, DS8 – Dental ışık rölesi LED'leri	Açık	Röle açık
	Kapalı	Röle kapalı

A-dec 511 Koltuktaki 371/372 Dental Işık için A-dec 511 Koltuk Devre Kartı Bileşenleri



371/372 Dental Işık Çıkışı İşlevleri

İşlev	K1 (DS8)	K6 (DS7)	Çıkış
Kapalı	Kapalı	Kapalı	0 VAC
Yüksek şiddet	Açık	Kapalı	17 VAC
Kompozit şiddet	Kapalı	Açık	12 VAC

511 Koltuk Devre Kartı Tanımlaması

Parça	Açıklama	Parça	Açıklama
1	P7, P8, P9 – veri portları	11	DS1 – AC gücü LED'i
2	DS4 – durdurma anahtarı LED'i (sınır anahtarı)/P10 konektörü	12	DS2 – durum LED'i
3	DS5 – sırtlık potansiyometresi LED'i/P1 konektörü	13	DS3 – veri LED'i
4	DS6 – gövde potansiyometresi LED'i/P2 konektörü	14	DS13 – koltuk kilitleme LED'i/terminal bandı J1
5	P5 – ayak pedali konektörü	15	J2 – 0 VAC terminal bandı (çıkış)
6	P3 – test noktası başlığı	16	J2 – 24 VAC terminal bandı (çıkış)
7	DS12 – koltuk gövdesi aşağı LED'i/röle K5	17	P4 – Giriş gücü/dental ışık konektörü
8	DS11 – koltuk gövdesi yukarı LED'i/röle K4	18	J3 – vakum rölesi K7 çıkış terminali bandı
9	DS10 – sırtlık aşağı LED'i/röle K3	19	P11 – pompa motoru/solenoid konektörü
10	DS9 – sırtlık yukarı LED'i/röle K2	20	DS8 – dental ışık LED rölesi/K1
		21	DS7 – dental ışık LED rölesi/K6

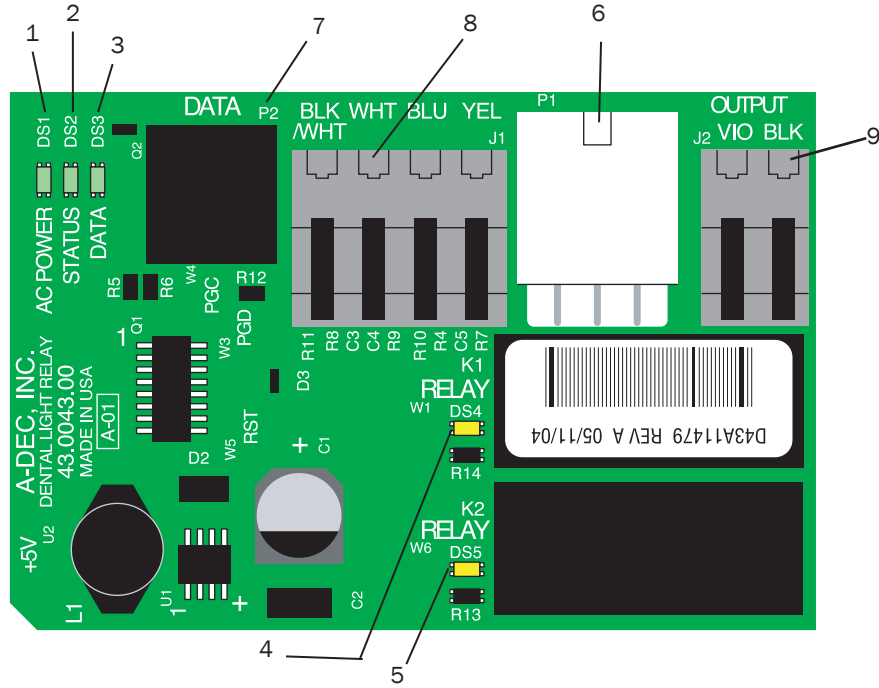


DİKKAT Devre kartları statik elektriğe karşı duyarlıdır. Bir devre kartına dokunurken veya bir devre kartına gelen ya da giden bağlantıları yaparken Elektrostatik Deşarj (ESD) önlemlerinin alınması gerekir. Devre kartları yalnızca bir elektrikçi veya uzman servis personeli tarafından takılmalıdır.

511 Koltuk Devre Kartı LED Göstergeleri

LED	Durum	Açıklama
DS1 – AC gücü LED'i	Kapalı	24 VAC gücü yok, devre kesici bağlantıyı kesmiş, güç kaynağı kapalı durumda, hat voltajı yok
	Yeşil, sabit	Terminal bandında 24 VAC güç var
DS2 – Durum LED'i	Kapalı	Sistem çalışmıyor, güç yok ya da devre kartında arıza var
	Yeşil, sabit	Normal çalışma
DS3 – Veri LED'i	Kapalı	Veri iletişim sistemi (DCS) iletişimi yok, DCS'ye bağlı değil veya DCS arızalı
	Yeşil, sabit	Etkin DCS'yi algılar
	Yeşil, yanıp sönüyor	Geçerli DCS mesajı
DS4 – Koltuk sınır anahtarı	Kapalı	Kapalı, (normal)
	Kırmızı	Açık, (etkinleştirilmiş)
DS13 – Koltuk kilitleme	Kapalı	Açık, (normal)
	Kırmızı	Kapalı, (etkinleştirilmiş)
DS5 + DS6 – Koltuk potansiyometreleri	Kapalı	Potansiyometre: Bağlı değil veya bağlantı kötü; yanlış yönde hareket ediyor; sınırlı bir aralıkta hareket ediyor veya kablo teker üzerinde değil
	Sarı, sabit	Normal çalışma
	Sarı, hızlı yanıp sönüyor	Hareket mesafesinin üst kısmındaki sonu
DS9, DS10, DS11, DS12 - Koltuk rölesi LED'leri	Kapalı	Röle kapalı
	Açık	Röle açık
DS7, DS8 – Dental ışık rölesi LED'leri	Kapalı	Röle kapalı
	Açık	Röle açık
DS14 – Vakum rölesi LED'i	Kapalı	Röle kapalı
	Açık	Röle açık

A-dec 371/372 Dental Işık Rölesi Devre Kartı



371/372 Dental Işık Çıkışı İşlevleri

İşlev	K1 (DS4)	K2 (DS5)	Çıkış
Kapalı	Kapalı	Kapalı	0 VAC
Yüksek şiddet	Açık	Kapalı	17 VAC
Kompozit şiddet	Kapalı	Açık	12 VAC



DİKKAT Devre kartları statik elektriğe karşı duyarlıdır. Bir devre kartına dokunurken veya bir devre kartına gelen ya da giden bağlantıları yaparken Elektrostatik Deşarj (ESD) önlemlerinin alınması gerekir. Devre kartları yalnızca bir elektrikçi veya uzman servis personeli tarafından takılmalıdır.

371/372 Dental Işık Röle Devre Kartı Tanımlaması

Parça	Açıklama
1	DS1 – AC gücü LED'i
2	DS2 – Durum LED'i
3	DS3 – Veri LED'i
4	DS4 – Dental ışık rölesi
5	DS5 – Dental ışık rölesi
6	P1 – Giriş gücü
7	P2 – Veri portu
8	J1 – Geçiş anahtarları girişleri
9	J2 – Dental ışık çıkış gücü

371/372 Dental Işık Röle Kartı LED Göstergeleri

LED	Durum	Açıklama
DS1 – AC gücü LED'i	Kapalı	24 VAC gücü yok, devre kesici bağlantıyı kesmiş, güç kaynağı kapalı durumda, hat voltajı yok
	Yeşil, sabit	Terminal bandında 24 VAC güç var
DS2 – Durum LED'i	Kapalı	Sistem çalışmıyor, güç yok ya da devre kartında arıza var
	Yeşil, sabit	Normal çalışma
DS3 – Veri LED'i	Kapalı	Veri iletişim sistemi (DCS) iletişimi yok, DCS'ye bağlı değil veya DCS arızalı
	Yeşil, sabit	Etkin DCS'yi algılar
	Yeşil, yanıp sönüyor	Geçerli DCS mesajı
DS4, DS5 – Dental ışık rölesi LED'leri	DS4, DS5	
	Kapalı, Kapalı	Dental ışık kapalı
	Açık, Kapalı	Yüksek şiddet
	Kapalı, Açık	Kompozit şiddet
		Orta şiddet

Halojen 371/372 Dental Işık Kabloları ve Güç Bağlantıları

371/372 Dental Işık Bağlantıları



İPUCU Bir ışığın DCS sistemine bağlanmış olan ve DCS özelliği etkin tüm dokümantik paneller dental ışık işlevini etkinleştirebilir.

Açma/Kapama Düğmesi

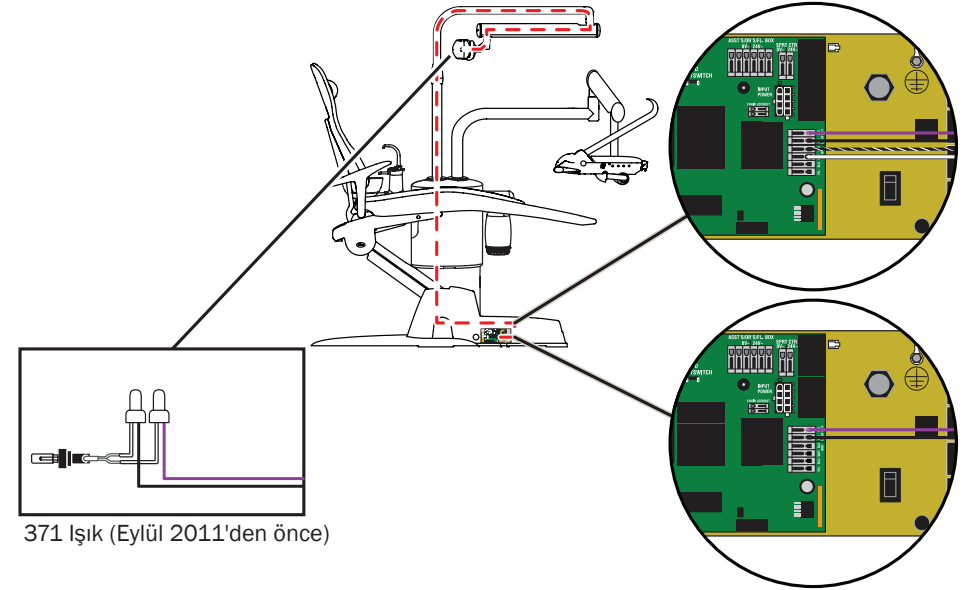
Açma/kapama düğmesi dental ışığı, ışık başlığından manuel olarak açıp kapatmak için kullanılır. Yedek parça kitinin numarası: p/n 90.1039.00.

Pozisyon	Voltaj	Kablo
Açık	5 VDC	Beyaz
Kapalı	0 VDC	Beyaz

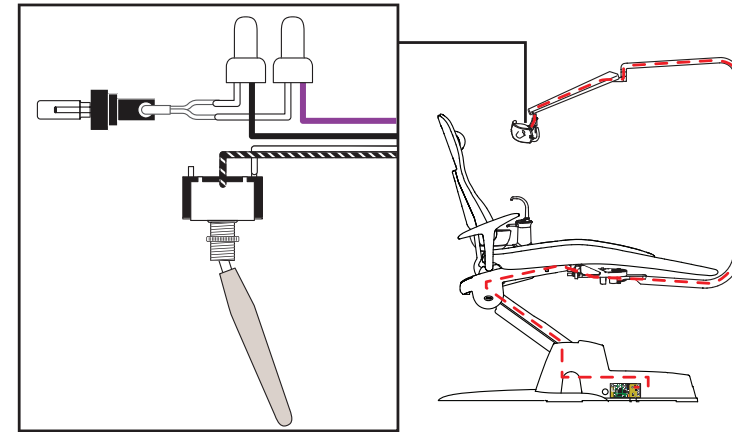


NOT Tüm DC voltaj ölçümleri, siyah/beyaz kablodaki siyah multimetre teli ile alınmıştır.

371/372 Dental Işık Anahtarı Bağlantıları

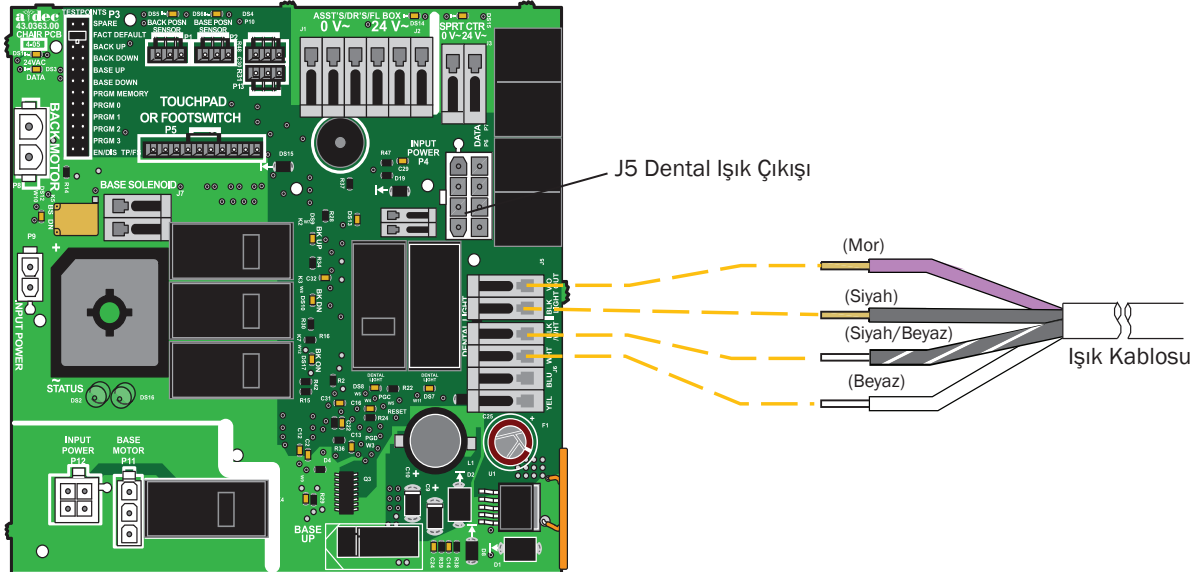


371/372 Işıklar (Eylül 2011'den itibaren geçerlidir)



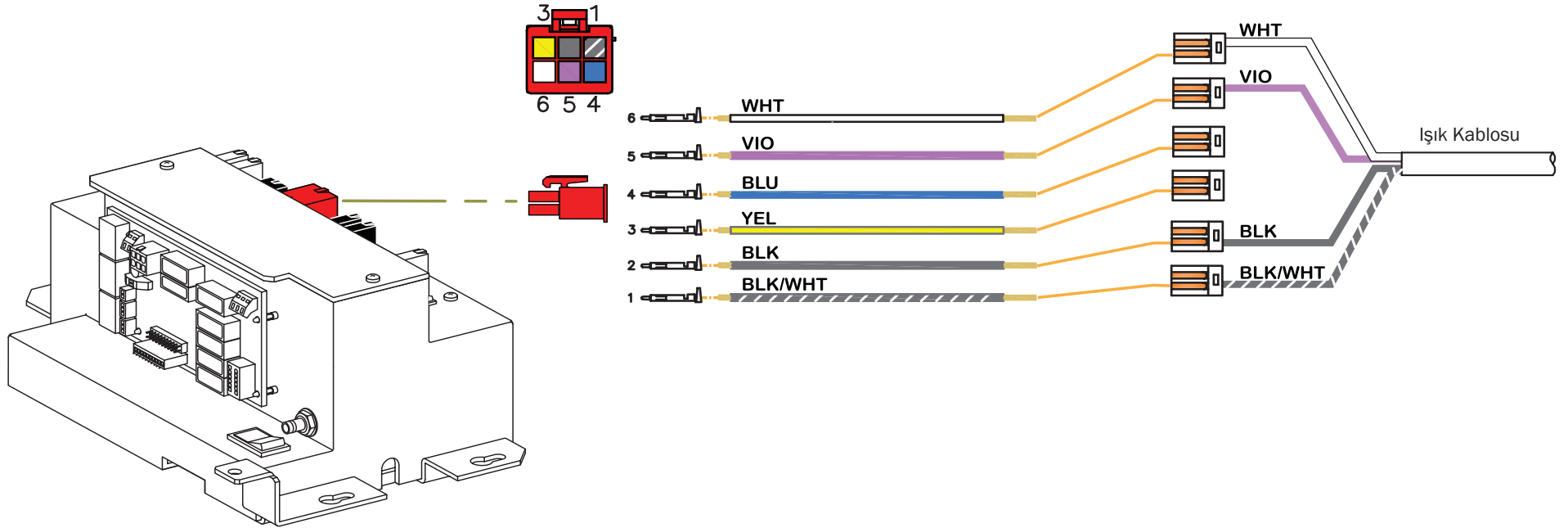
A-dec 311 Koltuktaki A-dec 371/372 Dental Işık Kablo Bağlantıları

Terminal	Voltaj	Terminal Etiketi	Kablo
J5	17/12,1 VAC	VIO	Mor
J5	0 VDC	BLK	Siyah



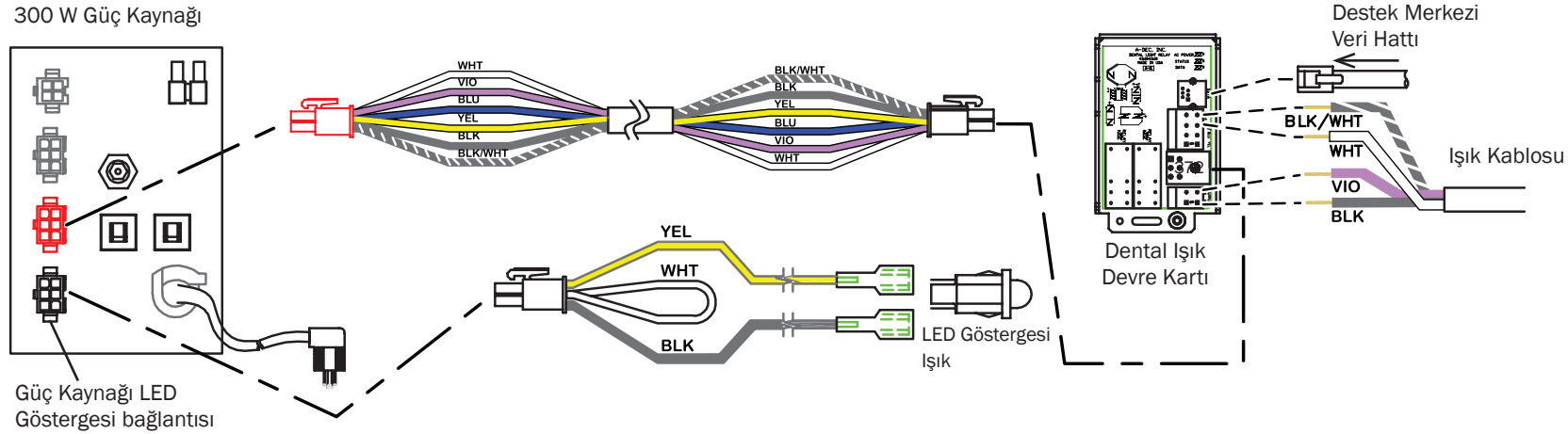
A-dec 511 Koltuktaki A-dec 371 Dental Işık Kablo Bağlantıları

PiM	Voltaj	Terminal Etiketi	Kablo
5	17/12,1 VAC	VIO	Mor
2	0 VAC	BLK	Siyah
6	0/5 VAC	WHT	Beyaz
1	0 VAC	BLK/WHT	Beyaz çizgili siyah renkte



Cascade, Decade, Performer ve Priority Koltuklarda A-dec 371/372 Dental Işık Kablosu Bağlantıları

Terminal	Voltaj	Terminal Etiketi	Kablo
J2	17/12,1 VAC	VIO	Mor
J2	0 VAC	BLK	Siyah
372 Dental Işık			
J1	0 VDC (devre topraklaması)	BLK/WHT	Siyah/Beyaz
J1	5 VDC = açma/kapama düğmesi = açık 0 VDC = açma/kapama düğmesi = kapalı	WHT	Beyaz (Açma/Kapama)
J1	5 VDC = orta veya kompozit 0 VDC = yüksek çıkış	BIU	Mavi
J1	5 VDC = yüksek veya orta 0 VDC = kompozit	YEL	Sarı (kompozit)
J2	17/16/12,1 VAC	VIO	Mor
J2	0 VAC	BLK	Siyah



NOT Dental ışık devre kartının doğru şekilde çalışması için, LED göstergesi güç kaynağına bağlı olmalıdır.

Dental Işık İçin Sorun Giderme

Sorun	Olası Neden	Açıklama
Işık çalışmıyor (Halojen ışıklar)	Ampul bozulmuş.	Ampul soketindeki voltajı kontrol edin, voltaj varsa ampülü değiştirin. Ampulün rengini kontrol edin, rengi bozulmuşsa yenisi ile değiştirin.
	Dental ışık devre kesicisi (311 koltuğa bağlanan ışık) bağlantıyı kesmiş veya güç kaynağı arızalanmış.	<ul style="list-style-type: none"> Devre kesiciyi kontrol edin ve sıfırlayın. Devre kesici bağlantıyı yeniden keserse, 311 koltuk devre kartındaki P4, J5 ve J6 bağlantılarını kesin. Devre kesici yeniden bağlantıyı keserse, güç kaynağını değiştirin. Devre kesici bağlantıyı kesmezse, P4'ü yeniden bağlayın. Devre kesici bu durumda bağlantıyı keserse, 311 koltuk devre kartını değiştirin. Devre kesici bağlantıyı kesmezse, J6 bağlantılarını (varsa) yeniden yapın. Devre kesici bu durumda bağlantıyı keserse, 571-300 dental ışık anahtar kablolarını yenileri ile değiştirin. Devre kesici bağlantıyı kesmezse, J5 bağlantılarını yeniden yapın. Devre kesici bağlantıyı keserse, dental ışığı yenisi ile değiştirin. <p>511 koltuktaki 371 veya 372 Dental Işıkları:</p> <ul style="list-style-type: none"> 300 W'lık güç kaynağındaki CB5 bağlantıyı kesmişse, güç kaynağındaki dental ışık konektörünü çıkarın ve devre kesiciyi sıfırlayın. CB5 bağlantıyı yeniden keserse, güç kaynağını değiştirin. Dental ışığı güç kaynağına bağlayın, CB5 bağlantıyı keserse dental kablo tesisatını veya adaptör kablolarını değiştirin. <p>511 veya 311 koltuklarında BULUNMAYAN 371 veya 372 Dental Işıkları:</p> <ul style="list-style-type: none"> 300 W güç kaynağındaki dental ışık devre kesicisi bağlantıyı kesmişse: <ul style="list-style-type: none"> Güç kaynağından dental ışık konektörünü çıkarın ve devre kesiciyi sıfırlayın. Devre kesici yeniden bağlantıyı keserse, güç kaynağını değiştirin. Devre kesici bağlantıyı kesmezse, dental ışığı tekrar bağlayın. Devre kesici bağlantıyı keserse; dental ışık kablo tesisatı, anahtar kabloları, dental ışık devre kartı veya dental ışık devre kartının güç kablosu arızalı demektir. Arızanın yerini tespit etmek için ilgili konuları teker teker bağlayarak deneyin. <p>571 Dental Işıkları:</p> <ul style="list-style-type: none"> 300 W'lık güç kaynağındaki CB5 bağlantıyı kesmişse, dental ışık bağlantısını çıkarın ve devre kesiciyi sıfırlayın. CB5 bağlantıyı yeniden keserse, güç kaynağını değiştirin. Dental ışığı güç kaynağına bağlayın; CB5'in bağlantıyı kesmesi durumunda, dental ışık kablo tesisatı veya bir anahtar arızalı demektir. <p>572 Dental Işıkları:</p> <ul style="list-style-type: none"> Dental ışık devre kesicisi, güç transformatörünün yanında bulunur. Devre kesici bağlantıyı keserse, dental ışık kablo tesisatını transformatörden sökün ve devre kesiciyi sıfırlayın. Devre kesici bağlantıyı tekrar keserse, güç kaynağını değiştirin. Devre kesici bağlantıyı kesmezse, dental kablo tesisatında veya bir anahtarda arıza vardır.
	Ampul soketi arızalı.	Soketi yenisi ile değiştirin.
Işık dokunmatik panelden/panellerden çalıştırılmıyor, ancak dental ışık anahtarlarından çalıştırılmıyor. (Halojen ve LED ışıklar)	Dental ışık kablo tesisatının bağlantısı gevşek.	Kabloların doğru şekilde bağlandıklarından emin olun. Dental ışık anahtarlarındaki ve devre kartı terminallerindeki bağlantıları kontrol edin.

Sorun	Olası Neden	Açıklama
Işık, dental ışık anahtarlarından çalıştırılabilir ancak dokunmatik panelden çalıştırılmıyor. (Halojen ve LED ışıklar)	Dokunmatik panelden devre kartına giden veri hattında arıza var.	Dokunmatik panelle devre kartı arasında düzgün çalışan bir veri hattıyla geçici olarak bağlantı yapın; ışık dokunmatik panelden çalıştırılıyorsa, baypas edilen arızalı veri hatlarını belirleyin ve değiştirin.
Işık şiddeti düşük, tutarsız veya renkte bozulma var. (Halojen ve LED ışıklar)	Yansıtıcı veya ışık kalkanı hasar görmüş olabilir.	Dental ışık kalkanında ve yansıtıcıda hasar ya da kontaminasyon olup olmadığını inceleyin. Gereken şekilde yenisi ile değiştirin veya temizleyin. DİKKAT: Aşındırıcılar, dezenfektanlar veya klor, kalkan ve yansıtıcıya zarar verebilir. Temizleme talimatları için Kullanma Talimatları belgesine bakın.
	Şebeke voltajı düşük.	Şebeke voltajının teknik özelliklere uygun olduğunu doğrulayın: 100/110-120/220-240 VAC
Işık paterni istenildiği gibi değil. (Halojen ışıklar)	Işık odağı bozulmuş, yansıtıcı veya ışık kalkanı hasar görmüş olabilir.	<ol style="list-style-type: none"> 1. Işığın odağını ayarlayın. 2. Işık kalkanında ciddi bir aşınma olup olmadığını inceleyin ve gerekiyorsa kalkanı yenisi ile değiştirin. 3. Yansıtıcıyı ve ışık kalkanını temizleyin.
Işık, dokunmatik panel işlevi olmayan ışıklar için açılmıyor. (LED ışıklar)	<ul style="list-style-type: none"> • Güç yok • Devre kesici bağlantıyı kesmiş • Güç kaynağı kapalı, hatta voltaj yok • Sürücü kartı arızalı • LED devre kartı arızalı 	Sürücü kartı üzerindeki LED'in (DS1) yanıp yanmadığını kontrol edin. Yanmıyorsa, sürücü kartı üzerinde J1'deki voltajı kontrol edin. J1'de voltaj varsa, sürücü kartı üzerinde J3'teki anahtar bağlantılarını kontrol edin. Sürücü kartı üzerinde J2'deki bağlantıları kontrol edin. Sürücü kartını veya LED devre kartını değiştirin.
Işık, dokunmatik panel işlevi olan ışıklar için açılmıyor. (LED ışıklar)	<ul style="list-style-type: none"> • Güç yok • Devre kesici bağlantıyı kesmiş • Güç kaynağı kapalı, hatta voltaj yok • Sürücü kartı arızalı • LED devre kartı arızalı 	Sürücü kartı üzerindeki LED'in (DS1) yanıp yanmadığını kontrol edin. Yanmıyorsa, sürücü kartı üzerinde J1'deki voltajı kontrol edin. J1'de voltaj varsa, DURUM LED'inin (DS2) yanıp yanmadığını kontrol edin. Yanmıyorsa, sürücü kartını değiştirin. J1'de voltaj varsa, sürücü kartı üzerinde J3'teki anahtar bağlantılarını kontrol edin. VERİ LED'inin (DS3) yanıp yanmadığını kontrol edin. Yanmıyorsa, J4'teki bağlantıları kontrol edin. Diğer CAN işlevlerinin koltuk genelinde çalışıp çalışmadığını kontrol edin. Sürücü kartı üzerinde J2'deki bağlantıları kontrol edin. Sürücü kartını veya LED devre kartını değiştirin.
Işık açılıyor ancak yüksek ve kompozit mod arasında geçiş yapmıyor. (LED ışıklar)	Sürücü kartı veya LED devre kartı arızalı.	Sürücü kartını veya LED devre kartını değiştirin.

Monitör Montaj Kolları

Monitör Montaj Kollarına Genel Bakış

Monitör Montaj Kolu Tanımlaması

300 Destek
Tarafına Monte



382 Radius Monte



381 Işık Bağlantı
Koluna Monte



581 Destek Merkezine Monte



482 Işık Bağlantı Koluna Monte



586 Tavana Monte



584 Orta Dolaba Monte



587 Dolap Kızağına Monte



Inspire 591 Teleskopik Kızağa Monte



585 Duvara/Yan Dolaba Monte



Monitör Montaj Kolu Teknik Özellikleri

Maksimum Monitör Ağırlığı:

382, 584, 585, 586 modelleri için 14,1 kg (31 lb)

381, 482 , 581, 587, Inspire 591 modelleri için 9,1 kg (20 lb)

Önerilen Maksimum Monitör Büyüklüğü:

19 inç (482 mm) çapraz 4:3 oranlı monitör, 21 inç çapraz 16:9 oranlı monitör



NOT Önerilen Maksimum Monitör Büyüklüğünün amacı, diğer ekipmanla girişime neden olma olasılığını en aza indirmektir. Maksimum ağırlık aşılmadıkça ve girişim mevcut olmadığı sürece daha büyük boylar da kullanılabilir.



NOT A-dec monitör montaj kolları VESA (Video Elektronik Standartları Kurumu) uyumludur, dolayısıyla çoğu monitör markasını ve büyüklüğünü desteklerler.



NOT A-dec monitör montaj kolları, tıbbi sınıfa ait veya eşdeğer düz ekran bir monitörü desteklemek ve konumlandırmak içindir.



NOT Teknik özellikler önceden bildirim yapılmaksızın değiştirilebilir. Bazı gereklilikler ülkeden ülkeye değişebilir. Daha fazla bilgi için yetkili A-dec satıcınızla bağlantı kurun.

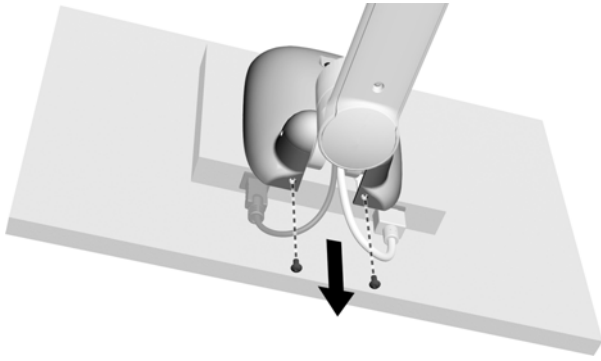
Monitör Montaj Kolu Ayarları

Monitör Montaj Kolu Sapı Ayarları

381/482/581/587/Inspire 591 için Sap Ayarları

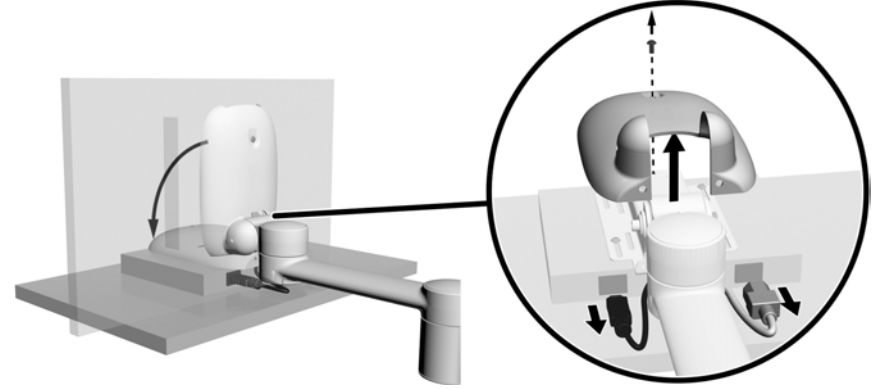
Arka Kapağı Çıkarma

1. Monitörün yüzünü yukarı doğru çevirin.
2. 1/8 inç altıgen anahtar kullanarak kapağın altındaki iki vidayı çıkarın.



3. Monitör montaj kolunu mümkün olduğunca aşağı döndürün.
4. 1/8 inç altıgen anahtar kullanarak üst civatayı çıkarın.

5. Kapağı çıkarın ve kabloları sökün.

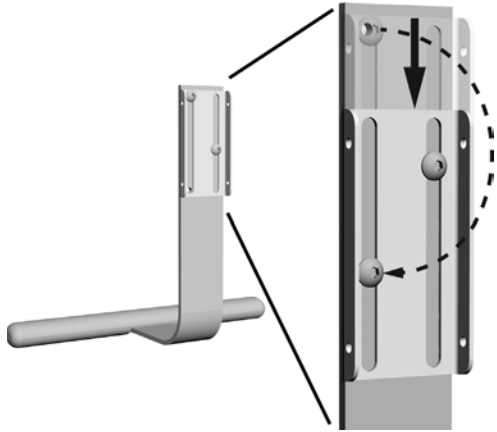


Sap Ayarı

1. Sapı istenen pozisyona ayarlayın.
2. Sapı sabitlemek için 5/32 inç altıgen anahtar kullanın.

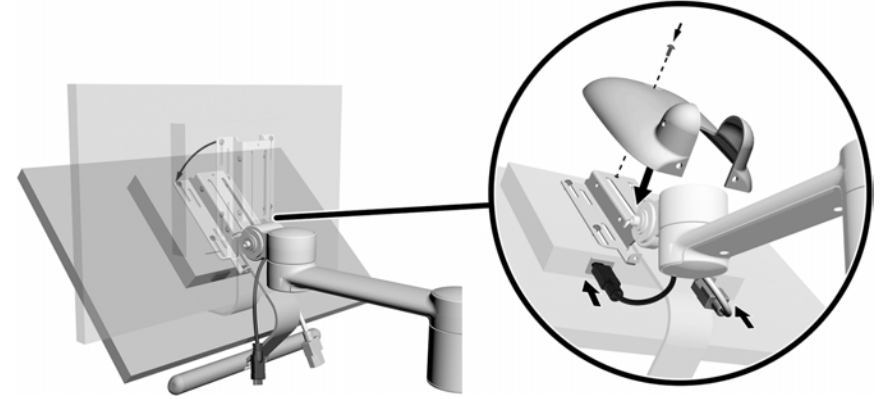


3. Sapı monitörün daha yakınında konumlandırmak için, braketi sapın üzerinde daha aşağı bir konuma getirin. 5/32 inç altıgen anahtar kullanarak üst vidayı sapın üzerinde daha aşağı bir konuma getirin.

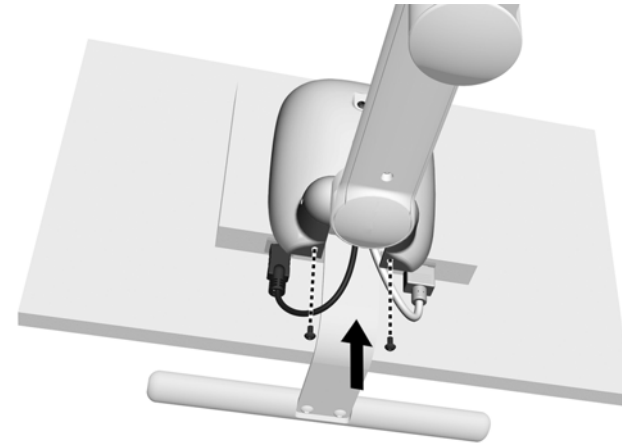


Kapağı Takma

1. Monitörü mümkün olduğunca aşağı döndürün.
2. Kabloları bağlayın.
3. Kapağı braketin üzerine yerleştirin.
4. 1/8 inç altıgen anahtar kullanarak üst vidayı monte edin.

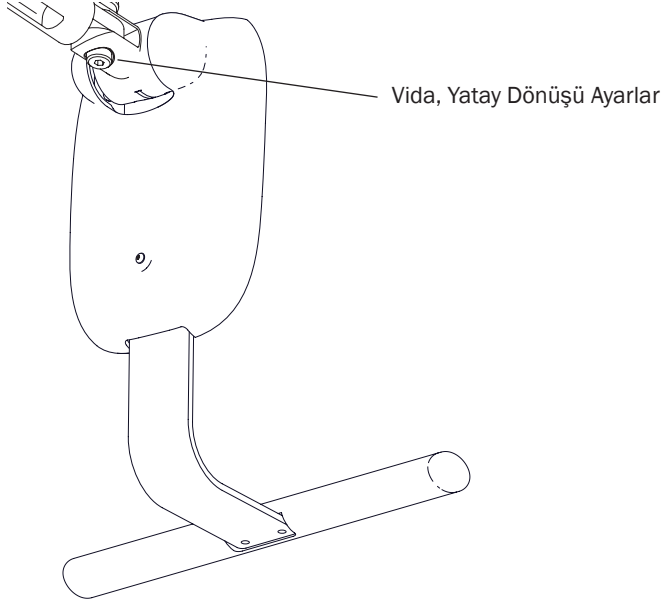


5. Monitör montaj kolunu yukarı doğru çevirin.
6. 1/8 inç altıgen anahtar kullanarak kapağın altına iki vidayı monte edin.



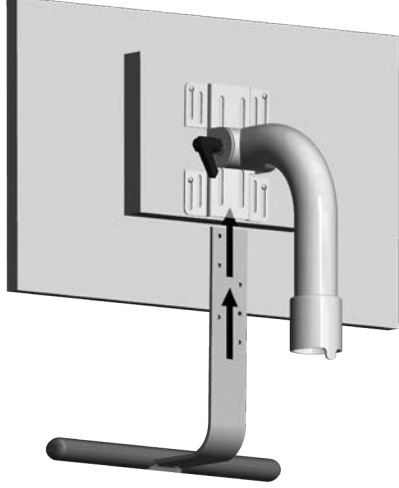
Pan Sürtünme Ayarı (587)

Kızak tertibatındaki pan sürtünme ayarı vidasını 3/16 inç altıgen anahtar ile sıkarak veya gevşeterek serbestçe dönmesini sağlayın.

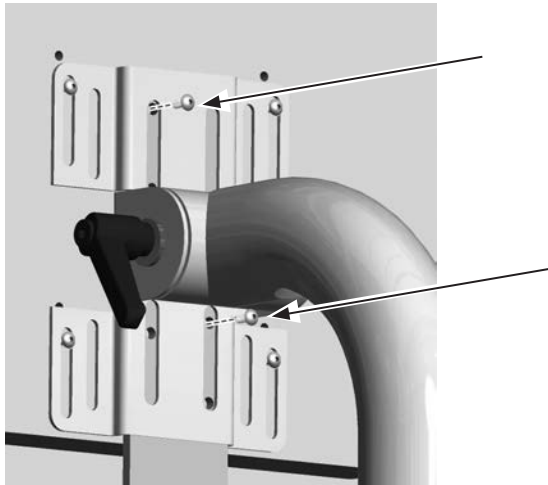


382 için Sap Ayarları

1. Sap üzerine bir braket monte edilmişse, çıkarın.
2. Monitör montaj kolunu yukarı doğru çevirin.
3. Sapı VESA braketine yukarı doğru kaydırarak takın.

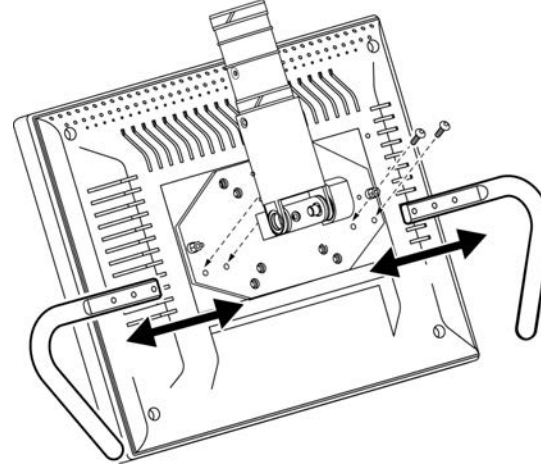


4. 5/32 inç altıgen anahtar kullanarak sapı VESA braketine sabitleyin.
5. Sap pozisyonunu değiştirmek için, 5/32 inç altıgen anahtar kullanarak vidaları gevşetin, sapı yukarı veya aşağı hareket ettirin ve vidaları tekrar sıkın.



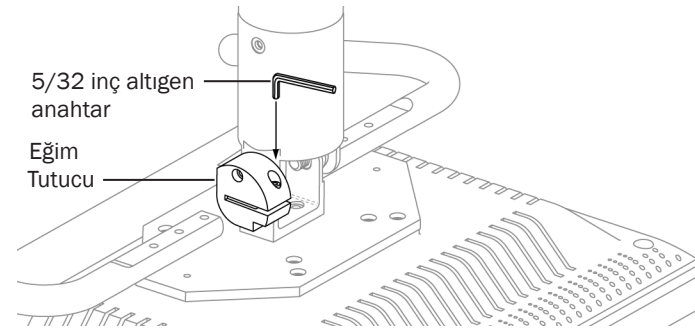
584/585/586 için Sap Ayarları

1. 5/32 inç altıgen anahtar kullanarak monitör montaj kolu saplarını monitöre sabitleyen vidaları çıkarın. Sapları istediğiniz pozisyona getirin ve vidaları sıkın.



Eğim Sürtünmesi Ayarı

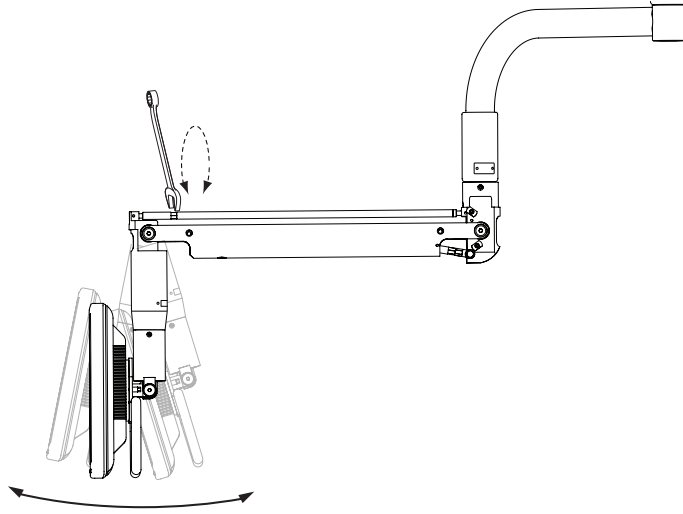
Eğim sürtünmesi ayarı, monitörün pivot gerilimini ayarlar. Eğim sürtünmesini ayarlamak için 5/32 inç altıgen anahtar kullanın.



Monitör Montaj Kolu Dikey Kol ve Esnek Kol Ayarı 584/585/586

Dikey Kol Ayarı

Monitörün esnek kola hizasını ayarlamak için 7/16 inç anahtar kullanın.

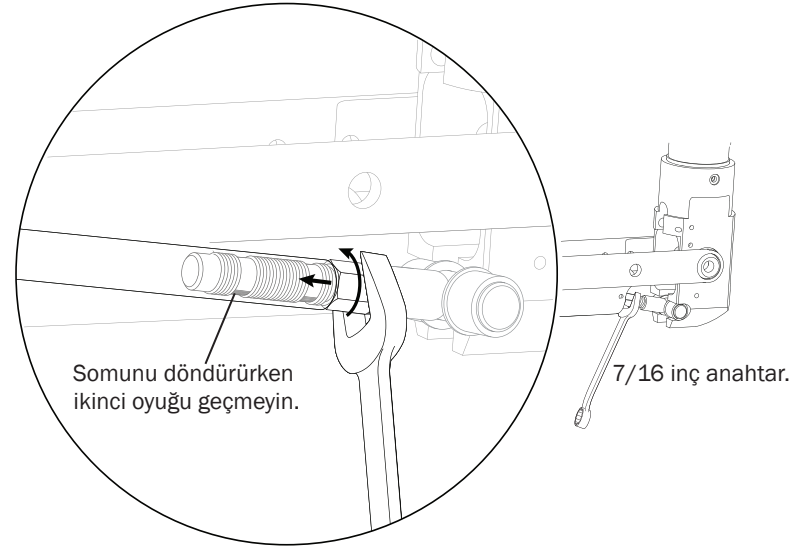


Esnek Kol Denge Ayarı

Esnek kol hafifçe yukarı veya aşağı kayabilir. Esnek kol aşağı kayarsa, gerilimi arttırın. Esnek kol yukarı kayarsa, gerilimi azaltın.

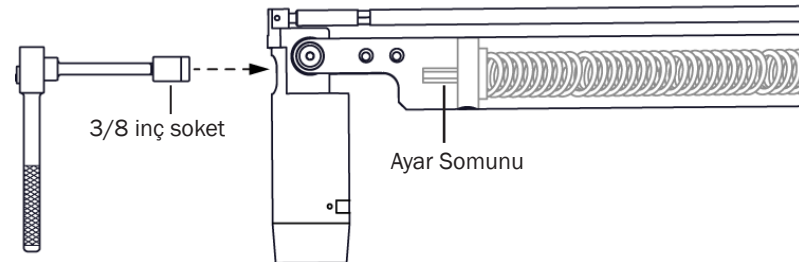
Gerilimi Arttırma

Somunu döndürmek için 7/16 inç anahtar kullanın. Somunu döndürürken ikinci oyuğu geçmeyin.



Gerilimi Azaltma

Esnek kolun önündeki civatayı gevşetmek için 3/8 inç soket ve çark mandalını 6 inç uzatma ile kullanın. Bu civata fabrika ön ayarında sonuna kadar yerleşmiş durumdadır, bu nedenle civatayı sadece gevşetebilirsiniz.

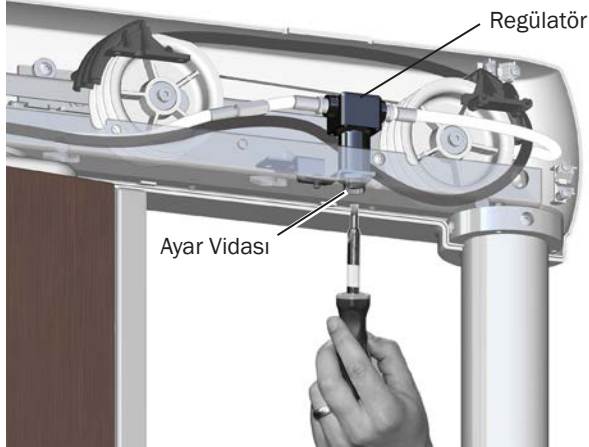


Teleskopik Montaj Kolu Ayarı Inspire 591



DİKKAT Ayar vidasının saat yönünde veya saat yönünün tersinde çok fazla döndürülmesi regülatöre zarar verir. Kolayca dönmüyorsa, ayar vidasını döndürmeyi durdurun. Hava basıncını ayarlamadan önce, havanın bağlı olduğundan emin olun.

1. Montaj kolu kapağını çıkarın.
2. Monitörü yukarı ve aşağı hareket ettirin. Monitör hareket ettirilip bırakıldıktan sonra yukarı doğru kayarsa, ayar vidasını saatin ters yönüne çevirmek için standart bir tornavida kullanarak hava basıncını azaltın. Monitör kaymaz hale gelene kadar küçük ayarlamalar yapın.



3. Gerekirse, monitörün istenen konuma kayma olmadan getirilebilmesi için eğim tutucu mekanizmasını ayarlamak üzere 5/64 inç altıgen anahtar kullanın. Saatin tersi yönünde çevirdiğinizde gerilim artar.

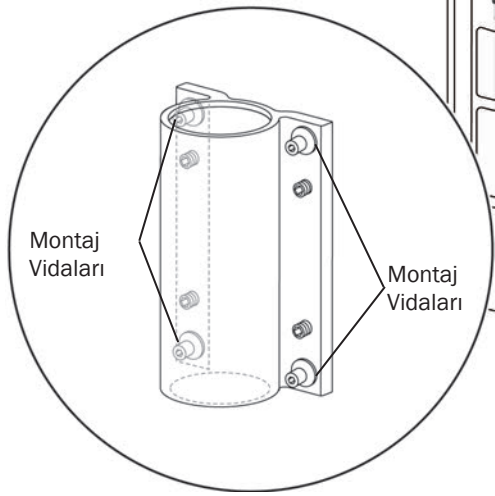
Eğim Tutucu Vida



4. Kapağı takın.

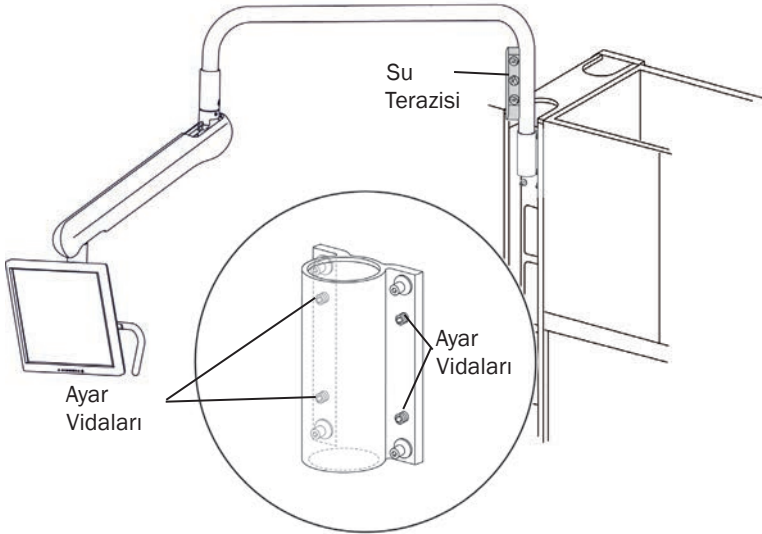
Monitör Montaj Kolu Hizalama 584/585

1. Montaj kolunun köşelerindeki dört montaj vidasını gevşetin.



2. Sabit kolun dikey bir kısmı üzerine bir su terazisi yerleştirin.

3. Kolu hizalamak için ayar vidalarını kullanın.



4. Kol düz duruma getirildikten sonra, montaj vidalarını iyice sıkın.

Medicom ve SafeShield, A.R. Medicom Inc. şirketinin tescilli ve tescilli olmayan ticari markalarıdır.



A-dec Genel Merkezi

2601 Crestview Drive

Newberg, OR 97132

ABD

Tel: 1.800.547.1883 ABD/Kanada içinden

Tel: 1.503.538.7478 ABD/Kanada dışından

Faks: 1.503.538.0276

www.a-dec.com

A-dec Avustralya

Unit 8

5-9 Ricketty Street

Mascot, NSW 2020

Avustralya

Tel: 1.800.225.010 Avustralya içinden

Tel: +61 (0)2 8332 4000 Avustralya dışından

A-dec Çin

A-dec (Hangzhou) Dental Equipment Co., Ltd.

528 Shunfeng Road

Qianjiang Economic Development Zone

Hangzhou 311106, Zhejiang, Çin

Tel: 400.600.5434 (Çin içinden)

Tel: +0571.89026088 (Çin dışından)

A-dec Birleşik Krallık

Austin House, 11 Liberty Way

Nuneaton, Warwickshire CV11 6RZ

İngiltere

Tel: 0800 ADECUK (233285) Birleşik Krallık içinden

Tel: +44 (0) 24 7635 0901 Birleşik Krallık dışından

86.0326.15 Rev E
Telif Hakkı 2017 A-dec Inc.
Tüm hakları saklıdır.