

# A-dec口腔灯和显示器底座维修指南

## 目录

概览 .....	3	A-dec 371/372口腔灯旋转调节 .....	19
版权和法规信息 .....	3	371/372水平旋转 .....	19
客户服务部门的联系信息 .....	4	371/372垂直旋转 .....	19
其他信息源 .....	4	口腔灯屈臂平衡调节 .....	19
口腔灯概览 .....	5	LED口腔灯电路板组件 .....	20
口腔灯灯头标识 .....	5	300LED驱动电路板标识 (带触控板功能) .....	20
口腔灯规格 .....	6	300LED口腔灯电路板指示灯 .....	20
口腔灯安装位置 .....	7	300LED驱动电路板标识 (不带触控板功能) .....	21
口腔灯断路器位置 .....	8	300LED口腔灯电路板指示灯 .....	21
口腔灯操作和调节 .....	9	500LED驱动电路板标识 .....	22
口腔灯触控板控件 .....	9	500LED口腔灯电路板指示灯 .....	22
电源和亮度设置 .....	10	500LED驱动板指示灯 .....	23
A-dec 571L - 577L LED口腔灯手动开/关和亮度 .....	10	LED口腔灯指示灯电路板标识 .....	24
A-dec 371L/372L LED口腔灯手动开/关和亮度 .....	10	LED指示灯电路板指示灯 .....	24
A-dec 571/572/6300口腔灯手动开/关和亮度 .....	10	LED口腔灯终端到CAN适配器电路板标识 .....	25
A-dec 371/372口腔灯手动开/关和亮度 .....	10	CAN适配器电路板 .....	25
卤素口腔灯亮度开关电压测量 .....	11	LED口腔灯线路和电源连接 .....	26
自动开/关功能 (带触控板功能) .....	11	A-dec 200治疗椅上的371L (带触控板功能) .....	26
口腔灯灯泡更换 .....	12	A-dec 200治疗椅上的371L (不带触控板功能) .....	27
A-dec 571/572/6300口腔灯 .....	12	A-dec 511治疗椅上的371L, 支撑侧边安装式 .....	28
A-dec 371/372口腔灯 .....	13	A-dec 311治疗椅上的372L .....	29
口腔灯灯罩清洁 .....	14	A-dec 411治疗椅上的372L .....	30
卤素口腔灯灯罩 .....	14	A-dec 511治疗椅上的372L, Radius悬臂式 .....	31
LED口腔灯灯罩 .....	14	A-dec 311治疗椅上的571L .....	32
口腔灯调节 .....	15	A-dec 511治疗椅上的571L, 支撑侧边安装式 .....	33
LED口腔灯垂直松紧度调节 .....	15	A-dec 411治疗椅上的572L .....	34
LED口腔灯水平和对角旋转调节 .....	15	A-dec 511治疗椅上的572L, Radius悬臂式 .....	35
LED水平和对角松紧度调节 .....	16	574L机柜安装式 .....	36
LED驱动外罩罩盖调节 .....	16	575L壁装式 .....	37
A-dec 571/572/6300口腔灯旋转调节 .....	17	576L天花板安装式 .....	38
571/572/6300口腔灯灯头旋转 .....	17	577L轨道安装式 .....	39
571/572/6300水平旋转 .....	17		
571/572/6300对角轴旋转 .....	18		
571/572/6300垂直旋转 .....	18		
571/572/6300聚光调节 .....	18		

<b>卤素571/572/6300口腔灯电路板组件</b> .....	<b>40</b>	<b>卤素371/372口腔灯线路和电源连接</b> .....	<b>53</b>
A-dec 511治疗椅电路板 .....	40	371/372口腔灯连接 .....	53
571/572/6300口腔灯输出功能 .....	40	电源开/关 .....	53
511治疗椅电路板指示灯 .....	41	371/372口腔灯开关连接 .....	53
511治疗椅电路板标识 .....	41	A-dec 311治疗椅上的A-dec 371/372口腔灯线路连接 .....	54
A-dec 6300口腔灯继电器电路板 .....	42	A-dec 511治疗椅上的A-dec 371口腔灯线路连接 .....	55
6300口腔灯输出功能 .....	42	Cascade、Decade、Performer和Priority治疗椅上的A-dec 371/372	
6300口腔灯继电器电路板LED指示灯 .....	42	口腔灯线路连接 .....	56
6300口腔灯继电器电路板标识 .....	42	<b>口腔灯故障排除</b> .....	<b>57</b>
<b>卤素571/572/6300口腔灯线路和电源连接</b> .....	<b>43</b>	<b>显示器底座</b> .....	<b>59</b>
6300天花板安装式、壁装式和Preference安装式开关和数据线连接		显示器底座概览 .....	59
(2004年4月起有效) .....	43	显示器底座标识 .....	59
6300轨道灯开关连接和数据线 (2004年4月起有效) .....	44	显示器底座规格 .....	60
6300轨道灯开关连接和数据线 (2004年4月以前) .....	45	<b>显示器底座调节</b> .....	<b>61</b>
A-dec 571/572/6300口腔灯变压器 .....	46	显示器底座手柄调节 .....	61
100伏变压器线路 .....	46	381/482/581/587/Inspire 591的手柄调节 .....	61
110-120伏变压器线路 .....	46	平移摩擦调节 (587) .....	63
220-240伏变压器线路 .....	47	382的手柄调节 .....	64
<b>卤素371/372口腔灯电路板组件</b> .....	<b>48</b>	584/585/586的手柄调节 .....	64
A-dec 311/411牙科治疗椅电路板 (用于A-dec 311和411治疗椅上的371/372		调节倾斜摩擦 .....	64
口腔灯) .....	48	<b>显示器底座垂直立柱和屈臂调节584/585/586</b> .....	<b>65</b>
311/411治疗椅电路板标识 .....	49	调节垂直立柱 .....	65
311/411治疗椅电路板LED指示灯 .....	49	调节屈臂平衡 .....	65
A-dec 511治疗椅电路板组件 (用于A-dec 511治疗椅上的371/372口腔灯) .....	50	<b>伸缩固定臂调节Inspire 591</b> .....	<b>66</b>
371/372口腔灯输出功能 .....	50	<b>显示器底座校平584/585</b> .....	<b>67</b>
511治疗椅电路板标识 .....	51		
511治疗椅电路板LED指示灯 .....	51		
A-dec 371/372口腔灯继电器电路板 .....	52		
371/372口腔灯输出功能 .....	52		
371/372口腔灯继电器电路板标识 .....	52		
371/372口腔灯继电器电路板LED指示灯 .....	52		

# 概览

## 版权和法规信息

### 版权

© 2017 A-dec Inc.保留所有权利。

A-dec Inc.对本文件的内容不作任何保证，包括但不限于商品适销性和对某项特殊目的的适用性的隐含保证。A-dec Inc.对于此文所含的任何错误或者任何与本材料的提供、执行或使用有关的间接损害或其它损害均不承担任何责任。本文件中的信息可随时更改，恕不另行通知。如果您发现本文件存在任何问题，请以书面形式通报我们。A-dec Inc.不保证本文件的内容毫无差错。

未经A-dec Inc.公司事先书面许可，不允许以任何形式或者包括影印及录音在内的任何电子或机械手段，或者通过任何信息存储及检索系统，对本文件的任何部分内容进行复印、复制、更改或传输。

### 商标和其他知识产权

A-dec、A-dec徽标、A-dec Inspire、Cascade、Century Plus、Continental、Decade、ICX、ICV、Performer、Preference、Preference Collection、Preference ICC和Radius是A-dec Inc.在美国和其他国家/地区注册的商标。A-dec 500、A-dec 400、A-dec 300、A-dec 200和reliablecreativesolutions也均是A-dec Inc.的商标。未经商标所有者明确书面许可，不得以任何方式复印、复制或操作本文档中的商标或商业名称。

某些触控板符号为A-dec Inc.所有。未经A-dec Inc.明确书面许可，严禁以任何形式部分或整体地使用这些符号。

### 产品维修

可从您当地的A-dec授权经销商处获得产品维修服务。如需获取维修信息或需要查找授权经销商，请通过拨打电话1.800.547.1883（美国与加拿大境内）或1.503.538.7478（全球）联系A-dec，或者访问[www.a-dec.com](http://www.a-dec.com)。

### 法规信息

监管机构强制要求的法规信息在《法规信息、规格和质量保证》文档（零件编号86.0221.06）中提供，该文档位于[www.a-dec.com](http://www.a-dec.com)的文档库中。

### 本文档中涉及的产品型号和版本

A-dec使用版本号来指定产品型号的显著更改。可依据产品版本的变化确定的更改包括但不限于：功能和选件的重大变化，以及产品兼容性。

型号	版本	描述
371、372、571、572、6300	A	口腔灯
371L、372L、570L、571L、572L、573L、574L、575L、576L、577L	A	口腔灯
300、381、382、482、531、581、584、585、586、587、591	A	显示器底座

**注意：**A-dec 578/578L口腔灯涵盖在《A-dec Simulators维修指南》（零件编号86.0298.00）中。

## 客户服务部门的联系信息

有关本文档中未阐明的问题，请使用您所在地区对应的联系信息联系当地的A-dec客户服务部门。

### A-dec总部

2601 Crestview Drive  
Newberg, OR 97132  
美国

电话:1.800.547.1883(美国/加拿大境内)  
电话:1.503.538.7478(美国/加拿大境外)  
传真:1.503.538.0276  
www.a-dec.com

### A-dec澳大利亚

Unit 8  
5-9 Ricketty Street  
Mascot, NSW 2020  
澳大利亚

电话:1.800.225.010(澳大利亚境内)  
电话:+61 (0)2 8332 4000(澳大利亚境外)

### A-dec中国

A-dec (杭州) 牙科设备有限公司  
钱江经济开发区顺风路 528 号  
杭州市邮编:311106  
中国浙江省

电话:400.600.5434(中国境内)  
电话:+86.571.89026088(中国境外)

### A-dec英国分公司

Austin House, 11 Liberty Way  
Nuneaton, Warwickshire CV11 6RZ  
英格兰

电话:0800 ADECUK (233285)(英国境内)  
电话:+44 (0) 24 7635 0901(英国境外)

## 其他信息来源

### 其他A-dec维修文档

维修参考文档包含零件分解图等内容并随附维修指南，其中包括有关产品维修、维护和故障排除的信息（涉及电路板组件和流程图）。维修文档包括：

- 《A-dec口腔灯和显示器底座维修参考》（零件编号86.0328.00）
- 《A-dec 300、400和500牙科治疗台维修指南》（零件编号 86.0382.06）
- 《A-dec 300、400和500牙科治疗台维修参考》（零件编号 86.0383.00）
- 《A-dec 311、411和511牙科治疗椅维修指南》（零件编号 86.0380.06）
- 《A-dec 311、411和511牙科治疗椅维修参考》（零件编号 86.0381.00）

有关A-dec 200口腔灯的信息，请参见《A-dec 200维修指南》（零件编号 86.0016.06）和《A-dec 200维修参考》（零件编号 86.0324.00）。

有关A-dec Performer口腔灯的信息，请参见《A-dec Performer维修参考》（零件编号 86.0610.00）和《A-dec Performer维修指南》（零件编号 86.0606.06）。

有关A-dec Simulator口腔灯(578/578L)的信息，请参见《A-dec Simulators维修指南》（零件编号 86.0298.00）。

### 电子文档

A-dec网站（www.a-dec.com）上会以电子文档形式提供最新版本的A-dec维修文档、产品安装指南和使用说明。在网站上，选择页面右上角的文档库。查看此位置以获取有关A-dec产品的最新技术信息。

## 口腔灯概览

### 口腔灯灯头标识

A-dec LED口腔灯(571L - 577L)



A-dec 371L/372L LED口腔灯



A-dec 371/372口腔灯(卤素, 2轴式)



A-dec 571/572/6300口腔灯(卤素, 3轴式)



## 口腔灯规格



**备注** 规格可随时变更，恕不另行通知。某些要求可能因国家/地区而异。有关更多信息，请联系当地的A-dec授权经销商。

**A-dec LED口腔灯(571L - 577L/371L/372L)**



**A-dec卤素口腔灯 (3轴:571/572/6300和2轴:371/372)**



焦距范围	400 - 750毫米 (16 - 30英寸)	457 - 787毫米 (18 - 31英寸)
灯泡	n/a	石英卤素氙气灯泡, 单端式插脚
灯泡功率	白色HB-LED, 94 CRI	17V/ 95W
色温	5,000开尔文	5,000开尔文
灯光照射区	700毫米时为145毫米 x 95毫米 (27.6英寸时为5.7英寸 x 3.8英寸)	701毫米时为84毫米 x 160毫米 (27.6英寸时为3.3英寸 x 6.3英寸)
标称口腔灯亮度	571L - 577L: **防固化模式:25,000勒克斯 (2323英尺烛光) 高:30,000勒克斯 (2787英尺烛光) 中:25,000勒克斯 (2323英尺烛光) 低:15,000勒克斯 (1394英尺烛光) 371L/372L: 高:25,000勒克斯 (2323英尺烛光) ***光固化/低:8,000勒克斯 (743英尺烛光)	高:24,000勒克斯 (2230英尺烛光) 中:20,000勒克斯 (1858英尺烛光) 低:8,000勒克斯 (743英尺烛光)
热功率 (BTU/小时)	77	325

\* 有关电气规格、符号标识和其他监管要求，请参见设备随附的《法规信息、规格和质量保证使用说明》(零件编号 86.0221.06)。

\*\*LED防固化模式可提供有效的照明，同时防止光敏复合树脂、封剂和粘合剂的过早固化。此模式使用的是中亮度光照设置和非反应性光波长。

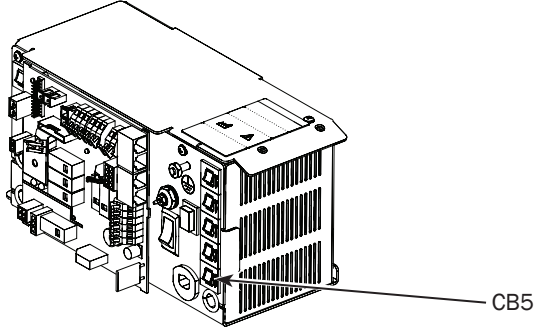
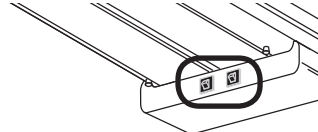
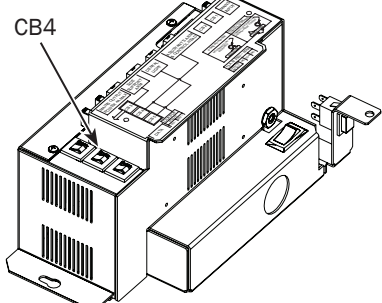
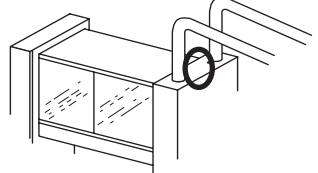
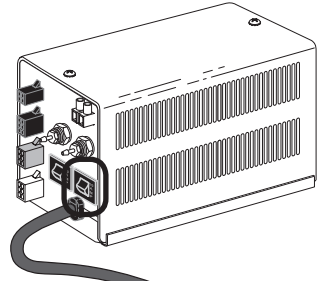
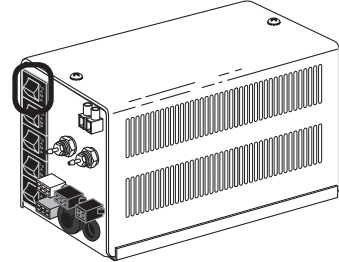
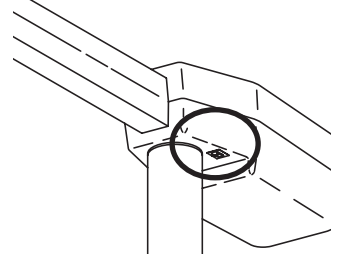
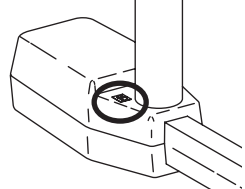
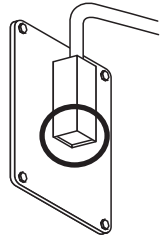
\*\*\* 光固化治疗模式为行业术语，并非一定要符合ISO 9680:2014, 5.2.10标准。

## 口腔灯安装位置



## 口腔灯断路器位置

出现异常情况时，断路器会中断电流的流动。如果断路器断开，请检查电线，以确保未发生短路，并推动断路器使其复位。如果口腔灯的断路器位于电源上，其位置将因治疗椅型号而异。对于不基于牙科治疗椅的口腔灯，将使用牙科手术室断路器。

治疗椅型号/位置	断路器位置	安装位置	断路器位置
A-dec 311/411 治疗椅电动泵区域		轨道安装式	
A-dec 511 治疗椅电动泵区域		机柜安装式	
Cascade®、Decade®、Performer®、A-dec 200和较早型号的A-dec治疗椅 水电和气体管线地箱	<div style="display: flex; justify-content: space-around;"> <div style="text-align: center;"> <p>2012年6月之前</p>  </div> <div style="text-align: center;"> <p>2012年6月起有效</p>  </div> </div>	柱装式：Cascade®、Decade®、Performer®和较早型号的A-dec治疗椅	
		天花板安装式	
		壁装式	



# 口腔灯操作和调节

## 口腔灯触控板控件

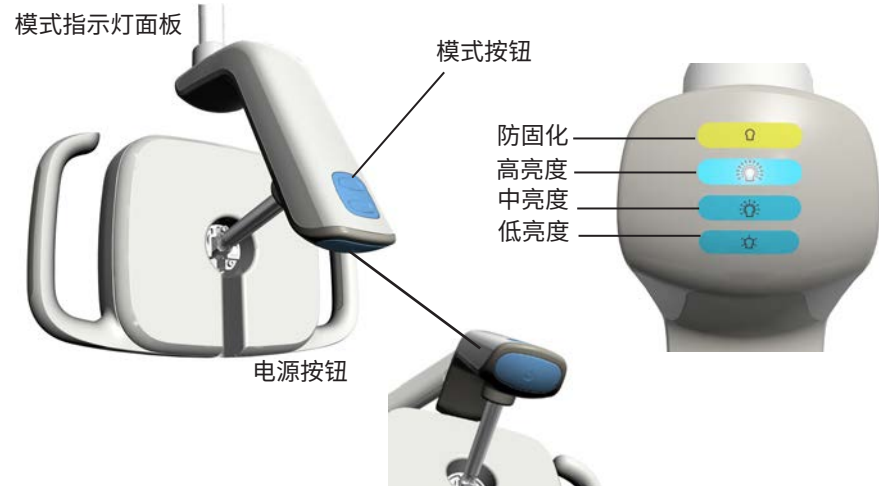
可以从A-dec 200、300和500牙科治疗台上的触控板操控口腔灯。按下触控板上的口腔灯按钮即可打开口腔灯，按住口腔灯按钮即可关闭口腔灯。



## 电源和亮度设置

### A-dec 571L - 577L LED口腔灯手动开/关和亮度

模式按钮用于选择亮度级别。选定某个模式时，相应指示灯会亮起。口腔灯会保持选定的模式，除非关闭整个牙科治疗台的电源，因为关闭后会将亮度模式复位至中亮度级别。



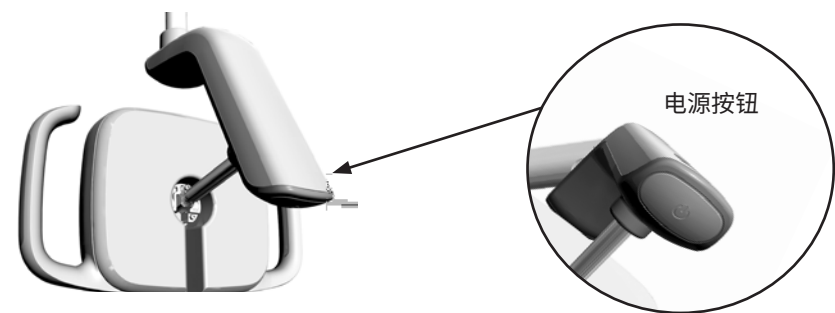
### A-dec 371L/372L LED口腔灯手动开/关和亮度

#### 不带触控板功能

要开启口腔灯并改变口腔灯的亮度，请使用口腔灯上的电源按钮。如果口腔灯未点亮，请确认牙科治疗台和/或治疗椅电源是否已开启。

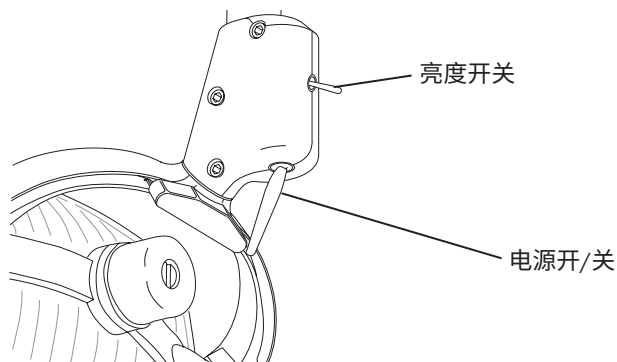
#### 带触控板功能

要开启口腔灯，请使用触控板或口腔灯上的电源按钮。要改变口腔灯的亮度，请使用触控板。



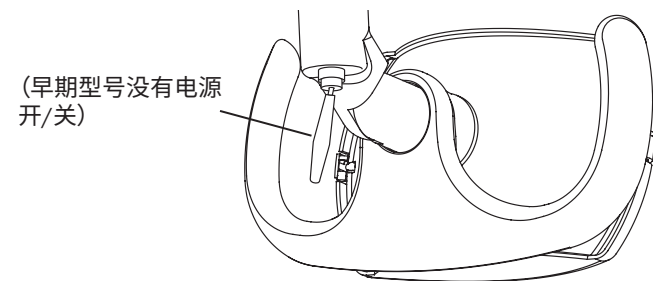
### A-dec 571/572/6300口腔灯手动开/关和亮度

电源开/关用于启动口腔灯。亮度开关可在口腔灯的三种亮度设置（光固化亮度、高亮度和中亮度）之间切换。触控板上的口腔灯按钮是一种三向开关，包含口腔灯的开/关功能。



### A-dec 371/372口腔灯手动开/关和亮度

电源开/关用于启动口腔灯。使用触控板，按下口腔灯按钮即可启动口腔灯并在两种亮度设置之间切换。



**备注** 对于A-dec 371/372口腔灯，如果不喜欢高亮度和光固化亮度，则可以使用中亮度和光固化亮度设置。联系A-dec客户服务部门获取相关说明。

## 卤素口腔灯亮度开关电压测量

下面是对卤素灯的电压测量。如果需要更换开关，替换套件的零件编号为90.1039.00。

位置	电压	电线
打开	5 VDC	白色
关闭	0 VDC	白色



**备注** 所有直流电压是通过在黑色/白色线路上使用黑色万用表接线进行测量的。



**注意** 电路板对静电敏感。触摸电路板或对电路板进行任何操作时，必须采取防静电(ESD)预防措施。电路板应仅由电工或合格的维修人员来安装。

## 自动开/关功能(带触控板功能)

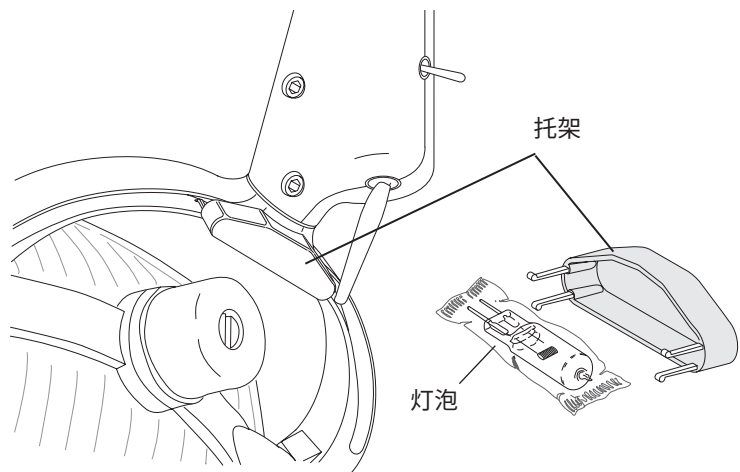
A-dec 200、300和500触控板出厂预设为当治疗椅椅背到达预设操作位置时，便会打开口腔灯。当治疗椅椅背从操作位置移出时，口腔灯便会自动关闭。

- 要关闭自动开/关功能，同时按住设置按钮和口腔灯按钮三秒钟。一声蜂鸣表示确认已关闭该功能。
- 要打开自动开/关功能，同时按住设置按钮和口腔灯按钮三秒钟。三声蜂鸣表示确认已开启该功能。

## 口腔灯灯泡更换

### A-dec 571/572/6300口腔灯

1. 关闭口腔灯，并让口腔灯冷却下来。
2. 将塑料托架从轭形插塞中拔出。将灯泡从托架中取下，但不要取下外包装。



**注意** 在处理新灯泡时请勿拆除外包装。手上的油脂可能会影响口腔灯的性能，严重限制灯泡的使用寿命。如果您不小心触摸到灯泡，应该用浸有异丙基或酒精的棉布小心清洁。

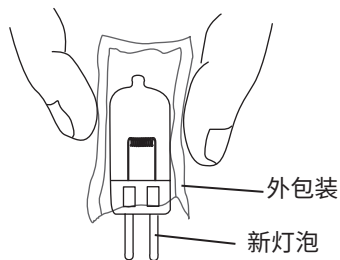


**警告** 为避免灼伤手指，请在灯罩冷却后取下。切勿在取下口腔灯灯罩的情况下操控口腔灯。灯罩含有紫外线阻挡添加剂。灯罩可在发生灯泡意外破碎时起到保护作用。

3. 松开灯罩上的插栓，并将灯罩放在一边。
4. 用一块棉纱布垫或一块布保护您的手指。小心地从灯泡插座中拔出旧灯泡。弃置旧灯泡。
5. 捏住新灯泡的外包装，让灯泡管脚朝外，并小心地将它插入灯泡插座。灯泡根部易碎，过分挤压就会破碎。



**备注** 将灯泡完全插入后，部分销钉仍然可见。



6. 取下并弃置外包装，然后重新安装灯罩。
7. 开启口腔灯，并使用各种亮度设置，以此检查并确保口腔灯是否工作正常。



**注意** 使用A-dec零件编号 041.709.00 ( Philips 14623, G 6.35, 17伏, 95瓦) 之外的卤素灯泡可能会损坏灯泡插座。

8. 重新订购灯泡，零件编号041.709.00。

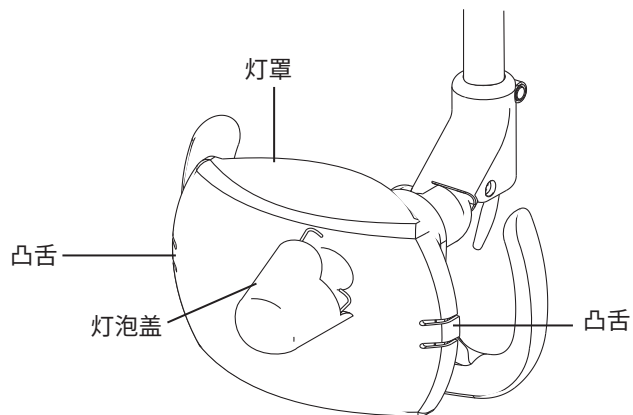
## A-dec 371/372口腔灯

口腔灯随附备用灯泡。按照以下步骤更换灯泡。



**警告** 为避免灼伤手指，请在灯罩冷却后取下。切勿在取下口腔灯灯罩的情况下操控口腔灯。灯罩含有紫外线阻挡添加剂。灯罩可在发生灯泡意外破碎时起到保护作用。

1. 关闭口腔灯，让其冷却。
2. 轻轻拉出灯罩凸舌，然后向内拉动灯罩边缘。将灯罩放在一边。



3. 取下灯泡盖时逆时针旋转。将灯罩盖放置到一边。



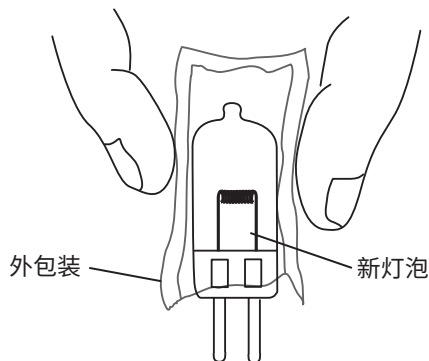
**注意** 请小心处理灯泡。灯泡根部易碎，过分挤压就会破碎。

4. 用一块棉纱布垫或一块布来保护您的手指，小心地从灯泡底座中拔出旧灯泡。弃置旧灯泡。



**注意** 在处理新灯泡时不要取下外包装。手上的油脂可能会影响口腔灯的性能，严重限制灯泡的使用寿命。如果您不小心触摸到灯泡，应该用浸有异丙基或酒精的棉布小心清洁。

5. 捏住新灯泡的外包装，让灯泡管脚朝外，小心地将灯泡插入灯泡插座。灯泡完全插入插座时，各管脚有一小部分仍然可见。



6. 取下和弃置外包装，然后重新安装灯泡盖和灯罩。



**注意** 请勿尝试安装凸舌已破损的灯罩。请联系授权的A-dec经销商，了解更换灯罩和安装信息后，再操作口腔灯。

7. 开启口腔灯，并使用各种亮度设置，以此检查并确保口腔灯是否工作正常。
8. 重新订购灯泡，零件编号041.709.00。

## 口腔灯灯罩清洁

### 卤素口腔灯灯罩



**警告** 为防止发生人身伤害，应先确保口腔灯冷却下来，然后再进行清洁。

1. 关闭口腔灯。
2. 松开口腔灯两边的插栓，并将灯罩取下。
3. 要清洁灯罩，请蘸取少量的非研磨性肥皂水和温水进行清洗。冲洗并使用非研磨性的棉绒布擦干灯罩。

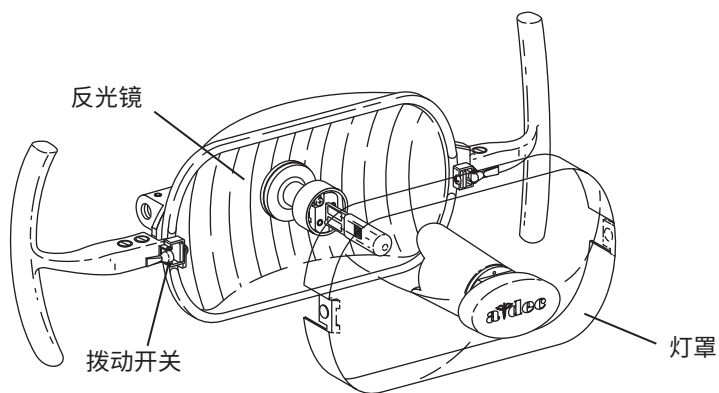
如有必要，应在清洁前用水或柔性洗碗液的稀释液将纱布垫或软布浸湿。应确保表面没有任何残留液。请勿使用研磨剂或氯制品（例如家用漂白剂）等擦拭反光镜表面。这些物质会损坏反光镜表面或使其褪色。



**注意** 请勿在灯罩发烫时用力擦拭、清洁灯罩或将其浸泡在清洁液中。因为这样做可能会对灯罩装置的组件造成损害。请严格按照本说明对口腔灯灯罩进行清洁。



**注意** 请勿尝试安装凸舌已破损的灯罩。请联系授权的 A-dec 经销商，了解更换灯罩和安装后，才能操作口腔灯。



### LED口腔灯灯罩

A-dec建议您使用隔离膜来保护口腔灯的灯罩。灯罩需要清洁时，请使用柔软的棉布蘸取非研磨性肥皂和水对准灯罩部位小心清洁。



**备注** A-dec建议使用Medicom®出品的 SafeShield™ 一次性栅格，零件编号9565。



**注意** 请勿移除灯罩（除非绝对必要）。灯罩配有一个垫圈，以防止灰尘进入透镜组件。如果有液体或灰尘渗入垫圈，则可以移开灯罩进行清洁。且务必使用不会损坏灯罩的平刃工具。移去灯罩后，请勿触摸或尝试清洁多透镜组件，否则会损坏组件。

## 口腔灯调节

### LED口腔灯垂直松紧度调节



### LED口腔灯水平和对角旋转调节

要调节水平和对角松紧度,请取下指示灯罩盖。

1. 取下指示灯罩盖中的螺钉。对于驱动外罩顶部有孔的口腔灯,取下三颗螺钉。(继续至步骤2)对于驱动外罩顶部没有孔的口腔灯,取下二颗螺钉。(继续至16页上的“LED水平和对角松紧度调节”。)。

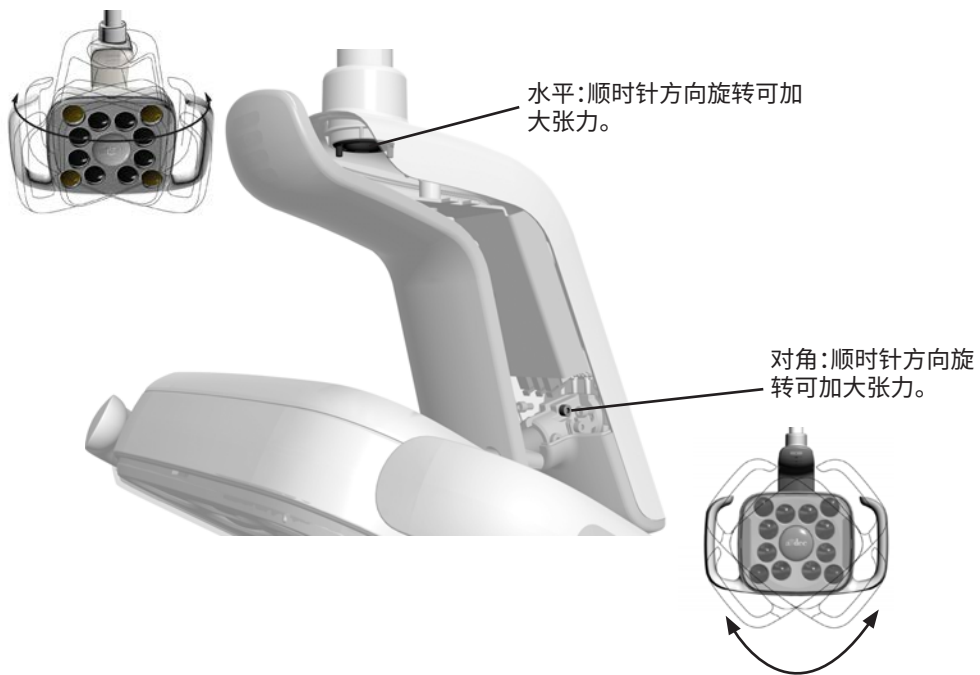


2. 握住驱动外罩,并用您的两个大拇指将驱动外罩罩盖推离驱动外罩。



## LED水平和对角松紧度调节

1. 要调节水平松紧度，可以旋转摩擦调节螺钉。
2. 要调节对角松紧度，可以旋转螺钉。顺时针方向旋转可加大张力。



## LED驱动外罩罩盖调节



**注意** 移除或替换罩盖时，注意不要损坏任何线路。替换罩盖后，请确认其是否牢固。

1. 定位驱动外罩罩盖，以使键孔适合支杆；然后，用手掌将驱动外罩罩盖推入正确位置。



2. 使用螺钉固定罩盖。

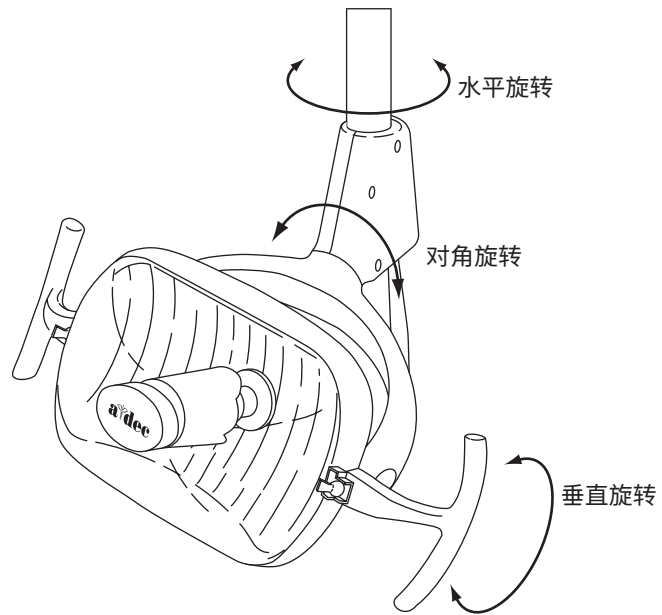




## A-dec 571/572/6300口腔灯旋转调节

### 571/572/6300口腔灯灯头旋转

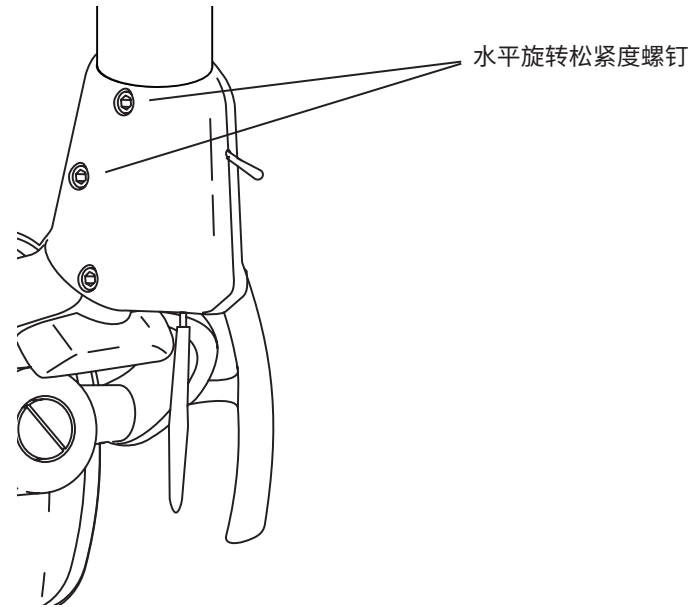
如果口腔灯灯头定位困难、易于移动或滑出位置，则需要调节灯头松紧度。



### 571/572/6300水平旋转

从顶部螺钉开始，使用六角扳手进行水平旋转调节。

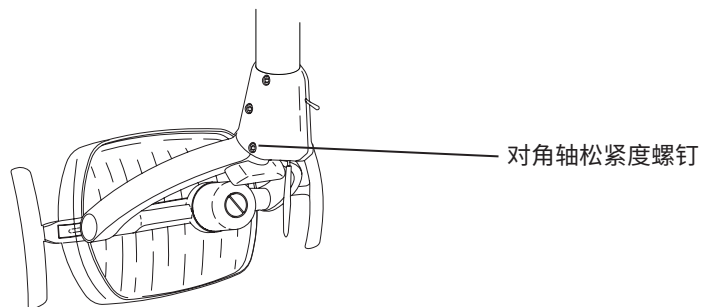
- 顺时针转动螺钉以加大张力。
- 逆时针转动螺钉以降低张力。



## 571/572/6300对角轴旋转

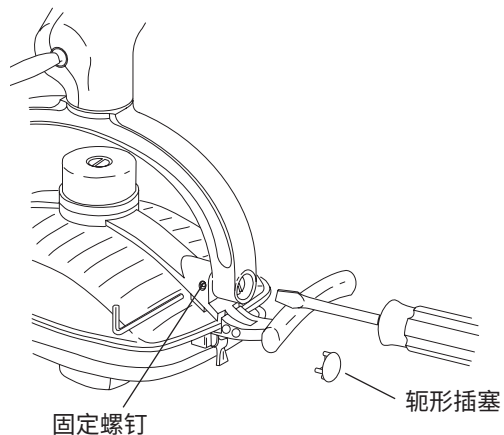
调节开关外罩底部的螺钉。

- 顺时针转动螺钉以加大张力。
- 逆时针转动螺钉以降低张力。
- 若想防止所有对角轴方向的转动，则应把调节螺钉拧紧。



## 571/572/6300垂直旋转

1. 在口腔灯头的一侧，拧松固定螺钉。
2. 取下口腔灯轭形插塞。



3. 用一把大号一字螺钉刀拧动口腔灯轭形插塞下面的调节螺钉。
  - 顺时针转动螺钉以加大张力。
  - 逆时针转动螺钉以降低张力。
4. 将固定螺钉重新拧紧，并重新安装口腔灯轭形插塞。

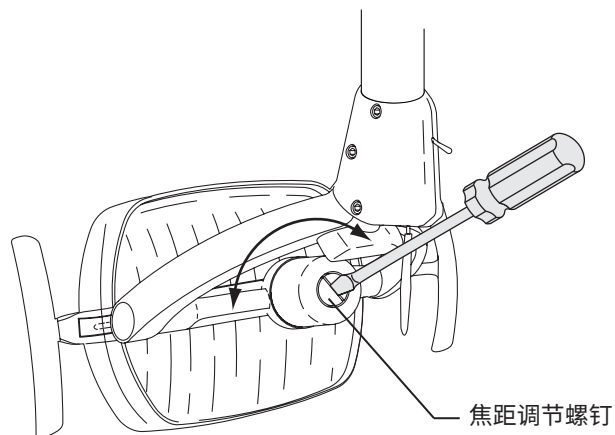
## 571/572/6300聚光调节

1. 用一条白毛巾代替口腔部位，放在牙科治疗椅的头枕上。
2. 将灯头置于您进行正常口腔内操作时所需的距离。（选择一个进行大部分操作时最具代表性的距离。）



**备注** 焦距范围规格为457毫米至787毫米（18英寸至31英寸）。

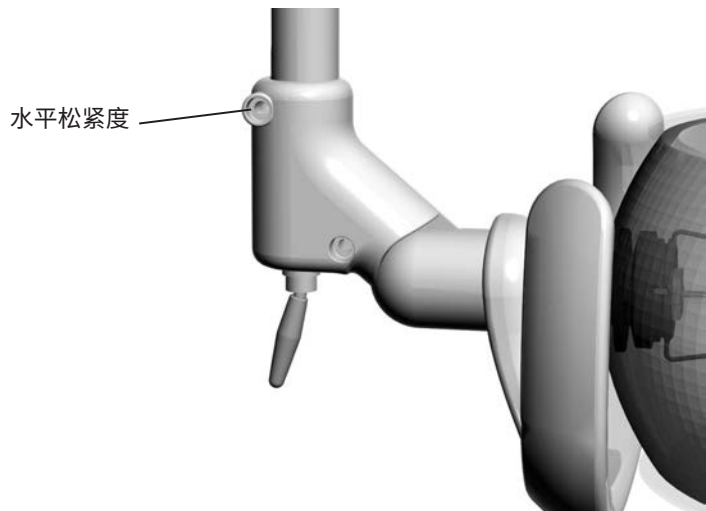
3. 打开口腔灯。
4. 用一把大号螺丝刀转动焦距调节螺钉直到光线达到最均匀时为止。



## A-dec 371/372口腔灯旋转调节

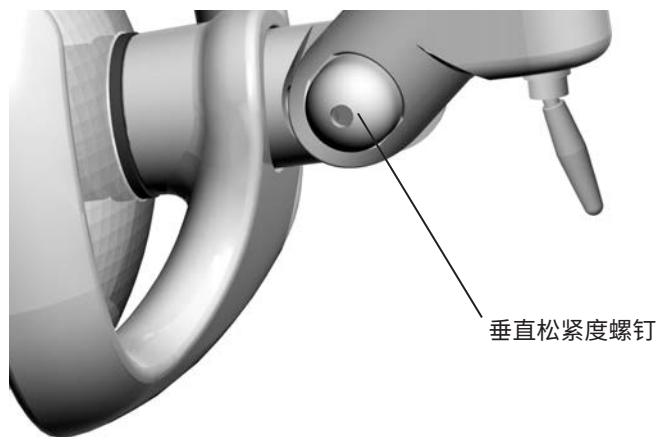
### 371/372水平旋转

要调节水平旋转，使用5/32英寸六角扳手拧紧或拧松口腔灯外罩顶部的调节螺钉。



### 371/372垂直旋转

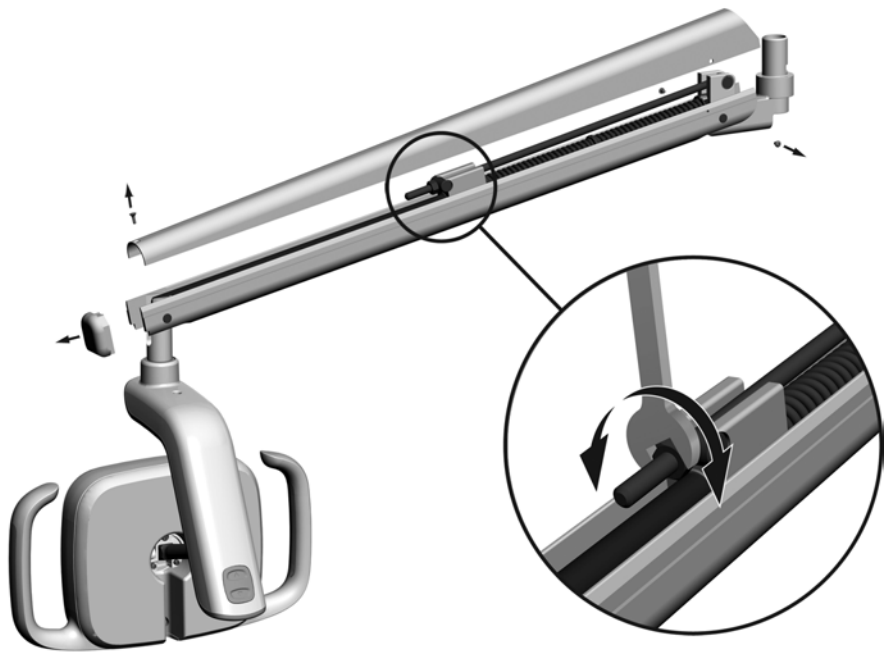
要调节垂直旋转，使用3/16英寸六角扳手拧紧或拧松垂直松紧度螺钉。



## 口腔灯屈臂平衡调节

调节屈臂平衡的步骤：

1. 使用十字头螺丝刀取下末端帽。
2. 使用六角扳手取下用于固定罩盖的两颗螺钉。
3. 取下罩盖。
4. 使用1/2英寸复合扳手调节弹簧末端的螺母。
  - 如果口腔灯向下滑动，则顺时针旋转螺母。
  - 如果口腔灯向上滑动，则逆时针旋转螺母。
5. 将罩盖放回屈臂（不要重新装上），检查其是否滑动。



# LED口腔灯电路板组件

## 300LED驱动电路板标识 (带触控板功能)

零件编号: 43.0399.00

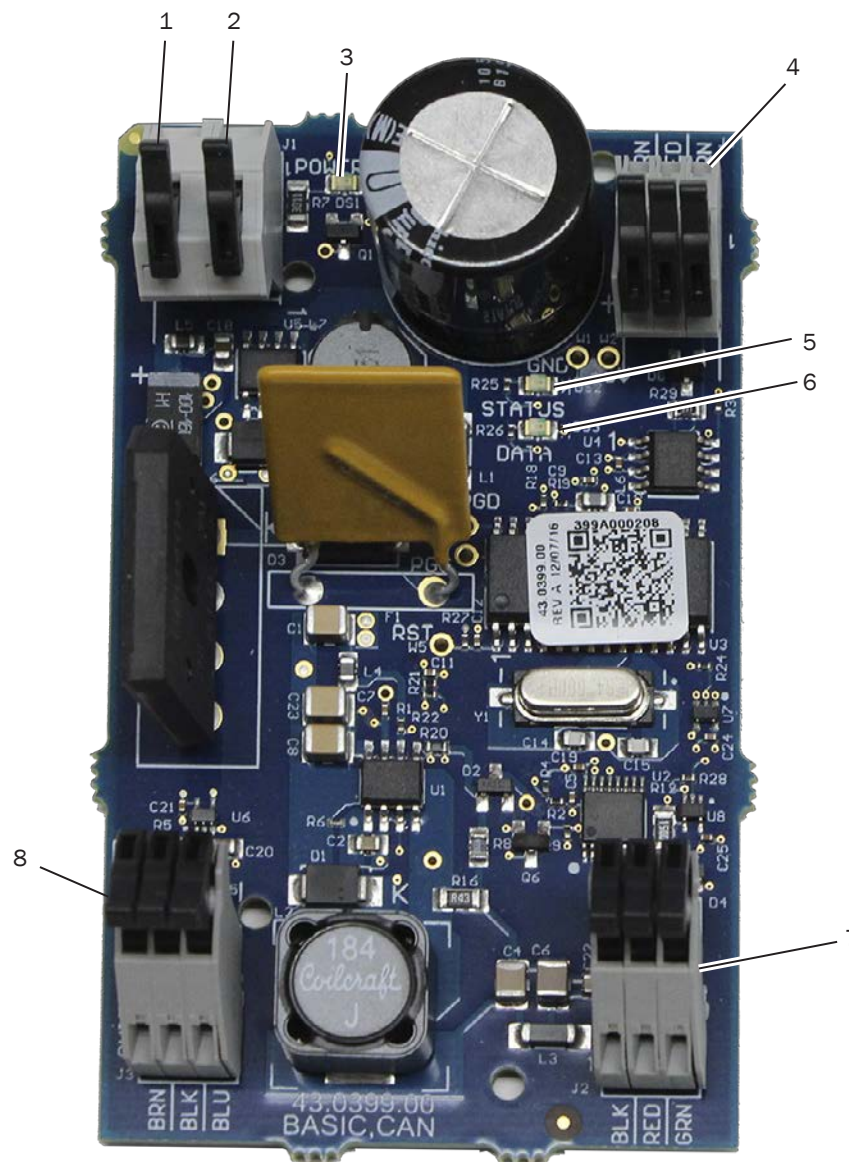
项目	描述
1	J1 - 0 V接线条输入
2	J1 - 24 V接线条输入
3	DS1 - 电源LED
4	J4 - DCS接线条
5	DS2 - 状态LED
6	DS3 - 数据LED
7	J2 - LED源电路板接线条
8	J3 - 开关接线条



**注意** 电路板对静电敏感。触摸电路板或对电路板进行任何操作时, 必须采取防静电(ESD)预防措施。电路板应仅由电工或合格的维修人员来安装。

## 300LED口腔灯电路板指示灯

LED	状态	描述
电源LED	未亮	无电源、断路器断开、电源关闭和无线路电压
	点亮, 持续	J1处有电源
状态LED	未亮	系统不能正常工作, 电路板发生故障, 电源未接通
	点亮, 持续	正常工作
数据LED	未亮	无DCS通信, DCS未连接, DCS失败
	点亮, 持续	检测到DCS连接



## 300LED驱动电路板标识(不带触控板功能)

零件编号: 43.0400.00

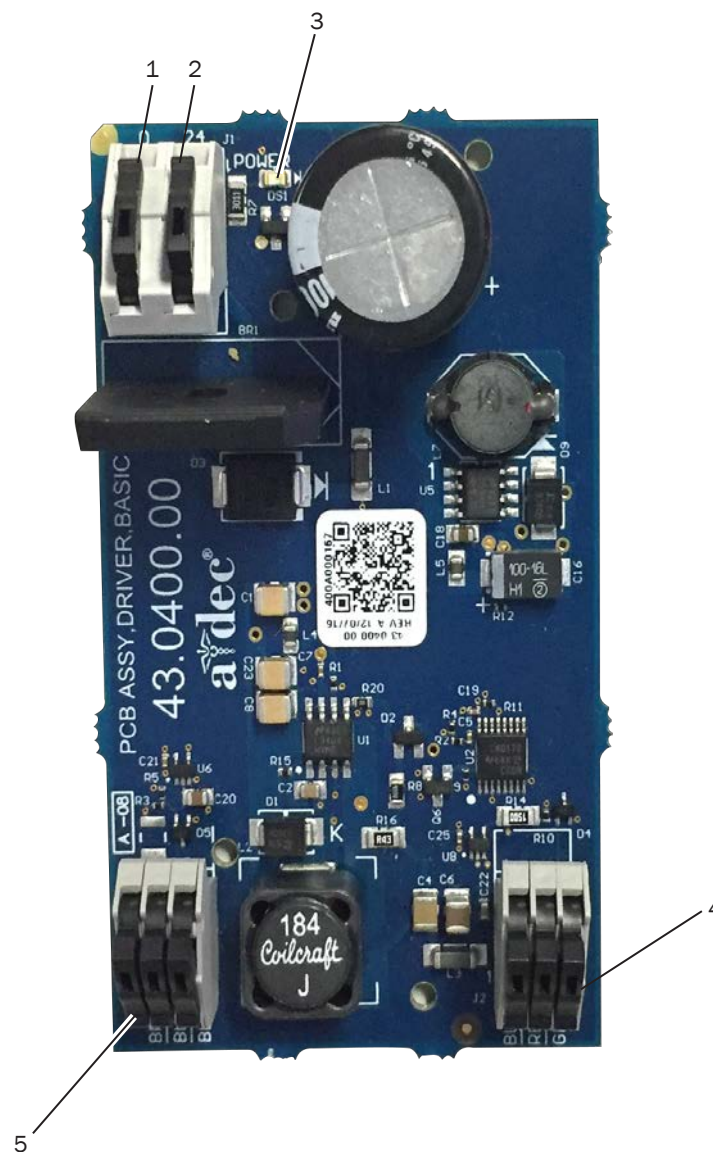
项目	描述
1	J1-0V接线条输入
2	J2-24V接线条输入
3	DS1-电源LED
4	J2-LED源电路板接线条
5	J3-开关接线条



**注意** 电路板对静电敏感。触摸电路板或对电路板进行任何操作时,必须采取防静电(ESD)预防措施。电路板应仅由电工或合格的维修人员来安装。

## 300LED口腔灯电路板指示灯

LED	状态	描述
电源LED	未亮	无电源、断路器断开、电源关闭和无线路电压
	点亮,持续	J1处有电源



## 500LED驱动电路板标识

零件编号: 43.0200.00

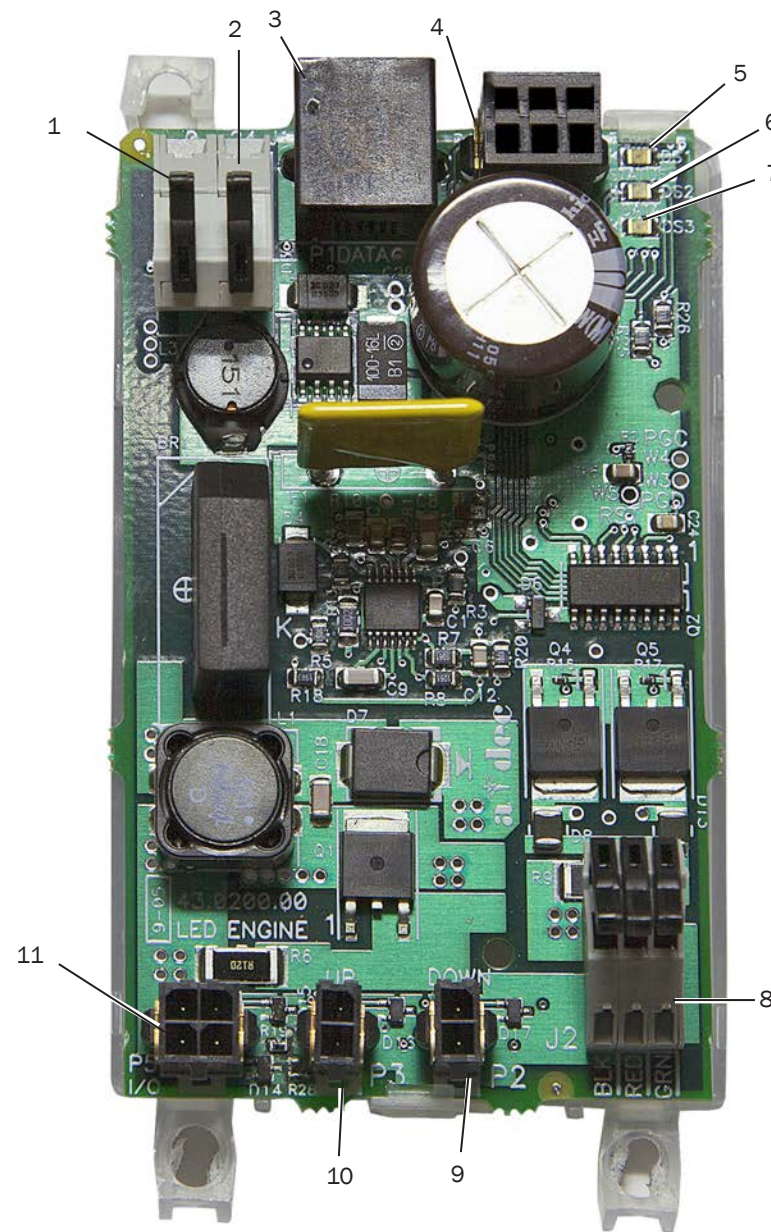
项目	描述
1	J1-0~接线条输入
2	J1-24~接线条输入
3	P1 - 数据端口
4	P4 - LED指示灯电路板输出接头
5	DS1 - 电源LED
6	DS2 - 状态LED
7	DS3 - 数据LED
8	J2 - LED源电路板接线条
9	P2 - 下调亮度开关接头
10	P3 - 上调亮度开关接头
11	P5 - 电源开/关接头



**注意** 电路板对静电敏感。触摸电路板或对电路板进行任何操作时，必须采取防静电(ESD)预防措施。电路板应仅由电工或合格的维修人员来安装。

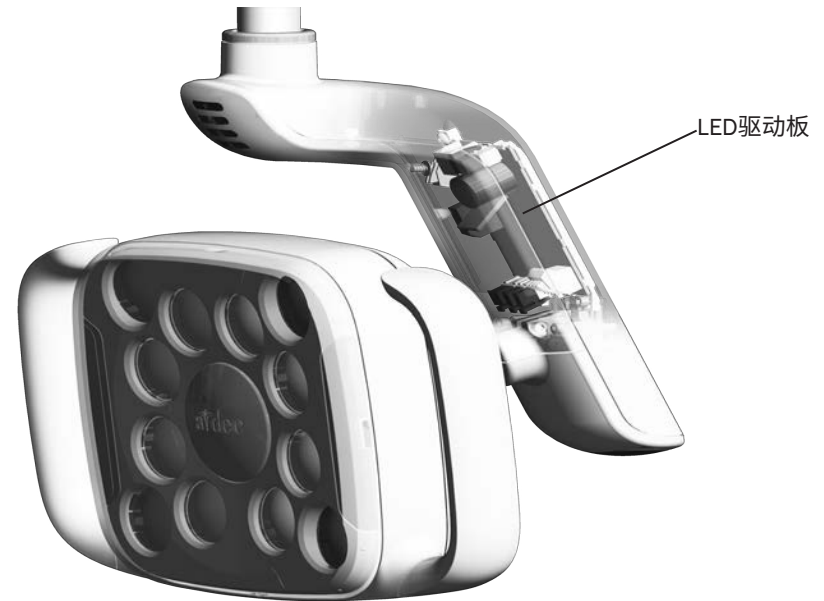
## 500LED口腔灯电路板指示灯

LED	状态	描述
电源LED	未亮	无电源、断路器断开、电源关闭和无线路电压
	绿色, 持续亮起	接线条上的电源
状态LED	未亮	系统无法工作, 未通电或电路板发生故障
	绿色, 持续亮起	正常工作
数据LED	未亮	无DCS通信、未连接到DCS或DCS发生故障
	绿色, 持续亮起	检测到活跃的DCS
	绿色, 闪烁	DCS信息有效



## 500LED驱动板指示灯

口腔灯模式	LED源电路板状态	描述
关	未亮	所有阵列电路板LED未点亮:设备未连接、未通电或电路板发生故障
防固化	未亮 黄色,持续亮 位置	防固化模式关闭 防固化模式打开 阵列电路板四个外角上的LED
高亮度	未亮 白色,持续亮起 位置	高亮度模式关闭 高亮度模式打开 阵列电路板的8个内部LED
中亮度	未亮 白色,持续亮起 位置	中亮度模式关闭 中亮度模式打开 阵列电路板的8个内部LED
低亮度	未亮 白色,持续亮起 位置	低亮度模式关闭 低亮度模式打开 阵列电路板的8个内部LED



## LED口腔灯指示灯电路板标识

零件编号: 43.0217.00

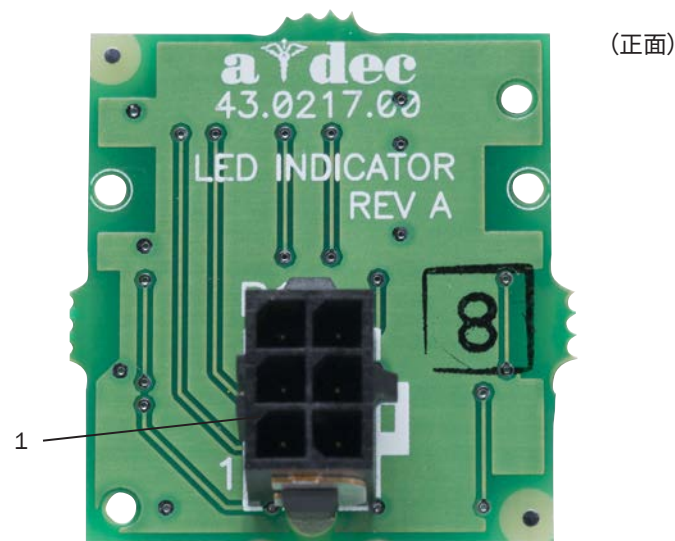
项目	描述
1	P1 - 指示灯电路板输入接头
2	DS1和DS2 - 防固化模式
3	DS3和DS4 - 高亮度模式LED
4	DS5和DS6 - 中亮度模式LED
5	DS7和DS8 - 低亮度模式LED



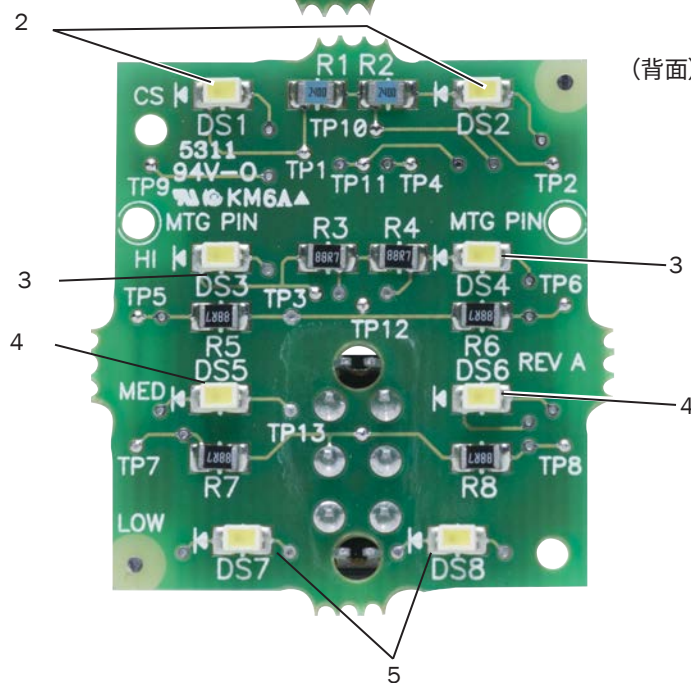
**注意** 电路板对静电敏感。触摸电路板或对电路板进行任何操作时, 必须采取防静电(ESD)预防措施。电路板应仅由电工或合格的维修人员来安装。

## LED指示灯电路板指示灯

口腔灯模式	指示灯电路板状态	描述
关	未亮	所有指示灯电路板LED未点亮: 设备未连接、未通电或电路板发生故障
防固化	未亮 黄色, 持续亮 位置	防固化模式关闭 防固化模式打开 指示灯电路板顶部
高亮度	未亮 蓝色, 持续亮起 位置	高亮度模式关闭 高亮度模式打开 顶部蓝色指示灯
中亮度	未亮 蓝色, 持续亮起 位置	中亮度模式关闭 中亮度模式打开 中间蓝色指示灯
低亮度	未亮 蓝色, 持续亮起 位置	低亮度模式关闭 低亮度模式打开 底部蓝色指示灯



(正面)



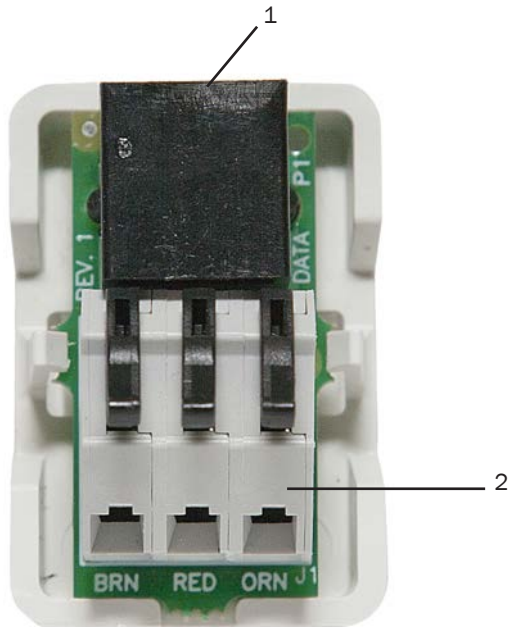
(背面)



## LED口腔灯终端到CAN适配器电路板标识

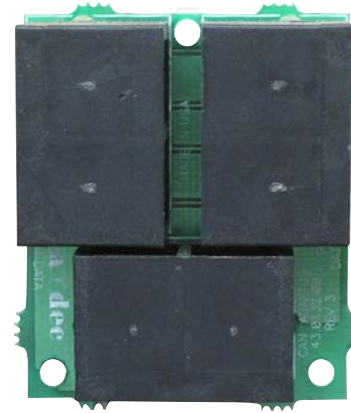
零件编号: 90.1320.00

项目	描述
1	P1 - 数据端口
2	J1 - 数据接线条



## CAN适配器电路板

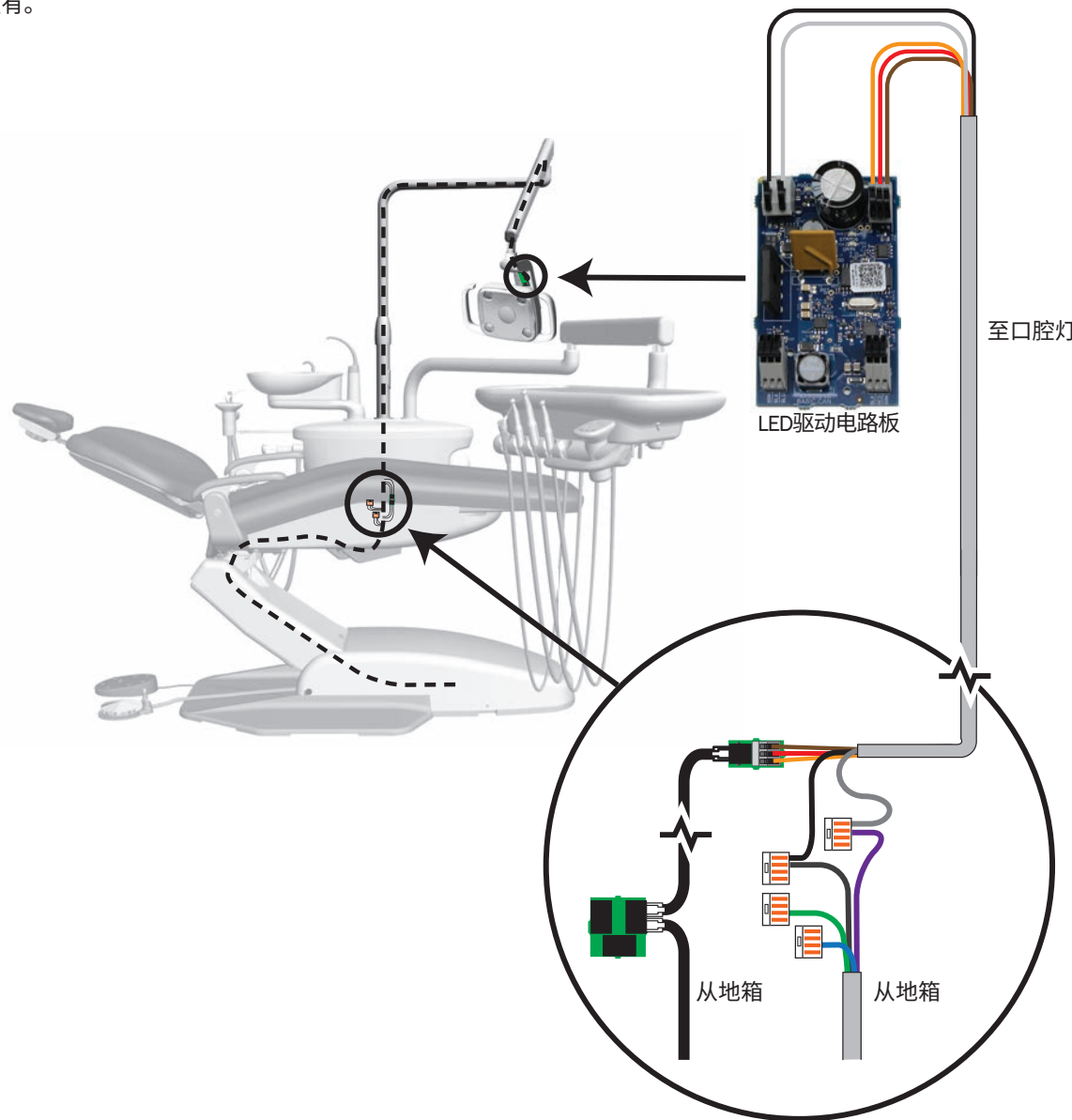
零件编号: 43.0132.00



# LED口腔灯线路和电源连接

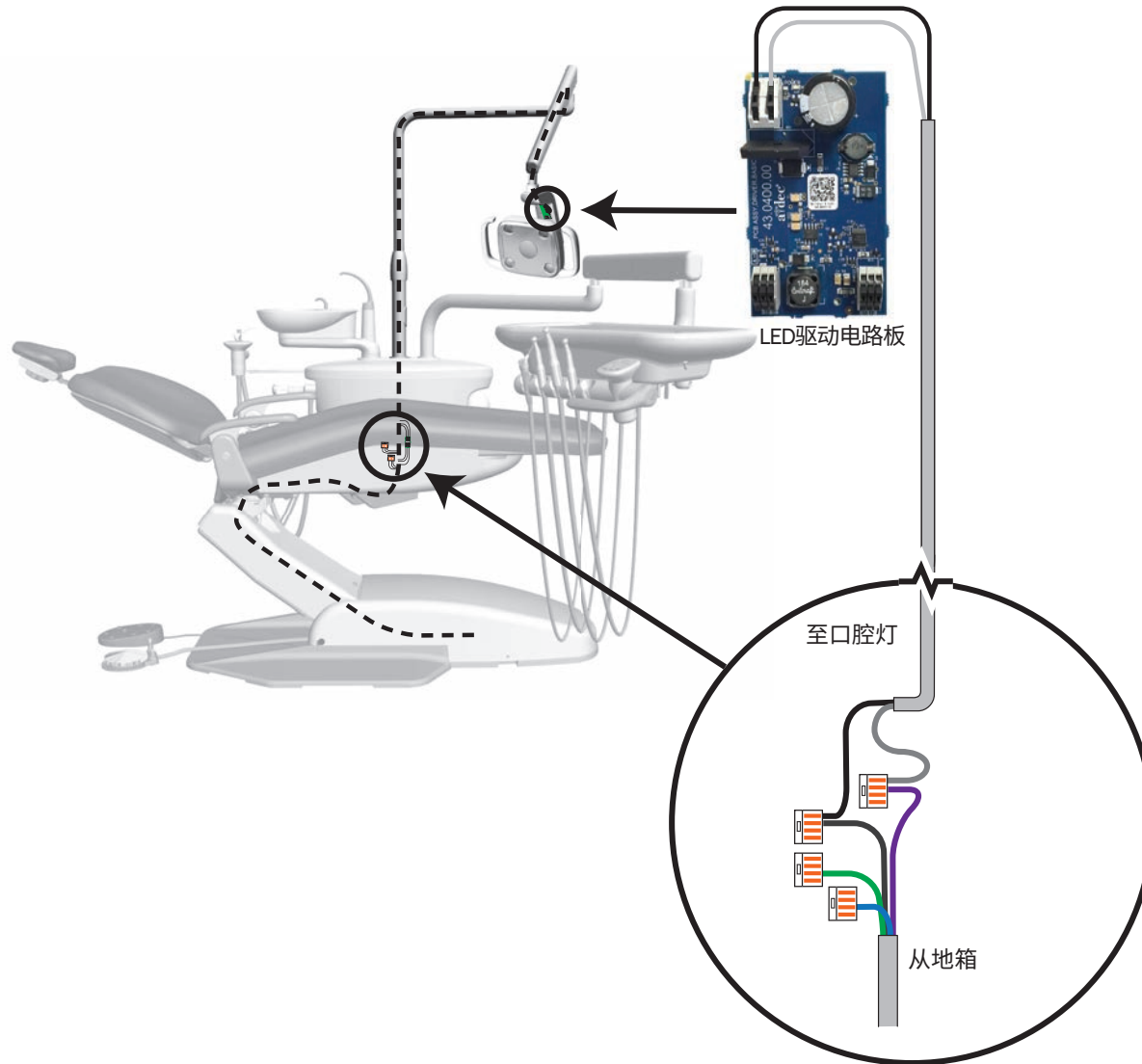
## A-dec 200治疗椅上的371L (带触控板功能)

LED驱动电路板为带触控板的系统所独有。

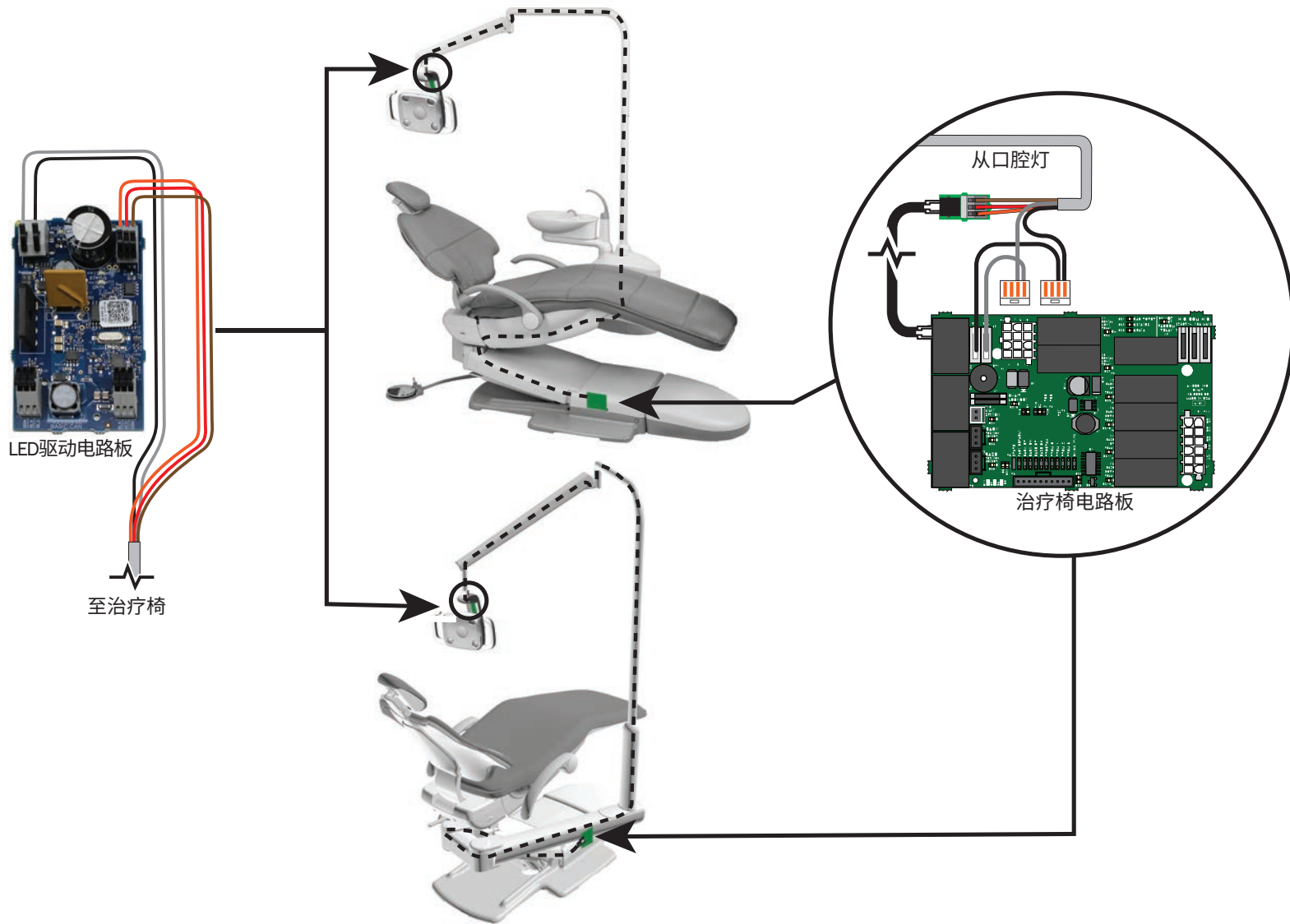


## A-dec 200治疗椅上的371L (不带触控板功能)

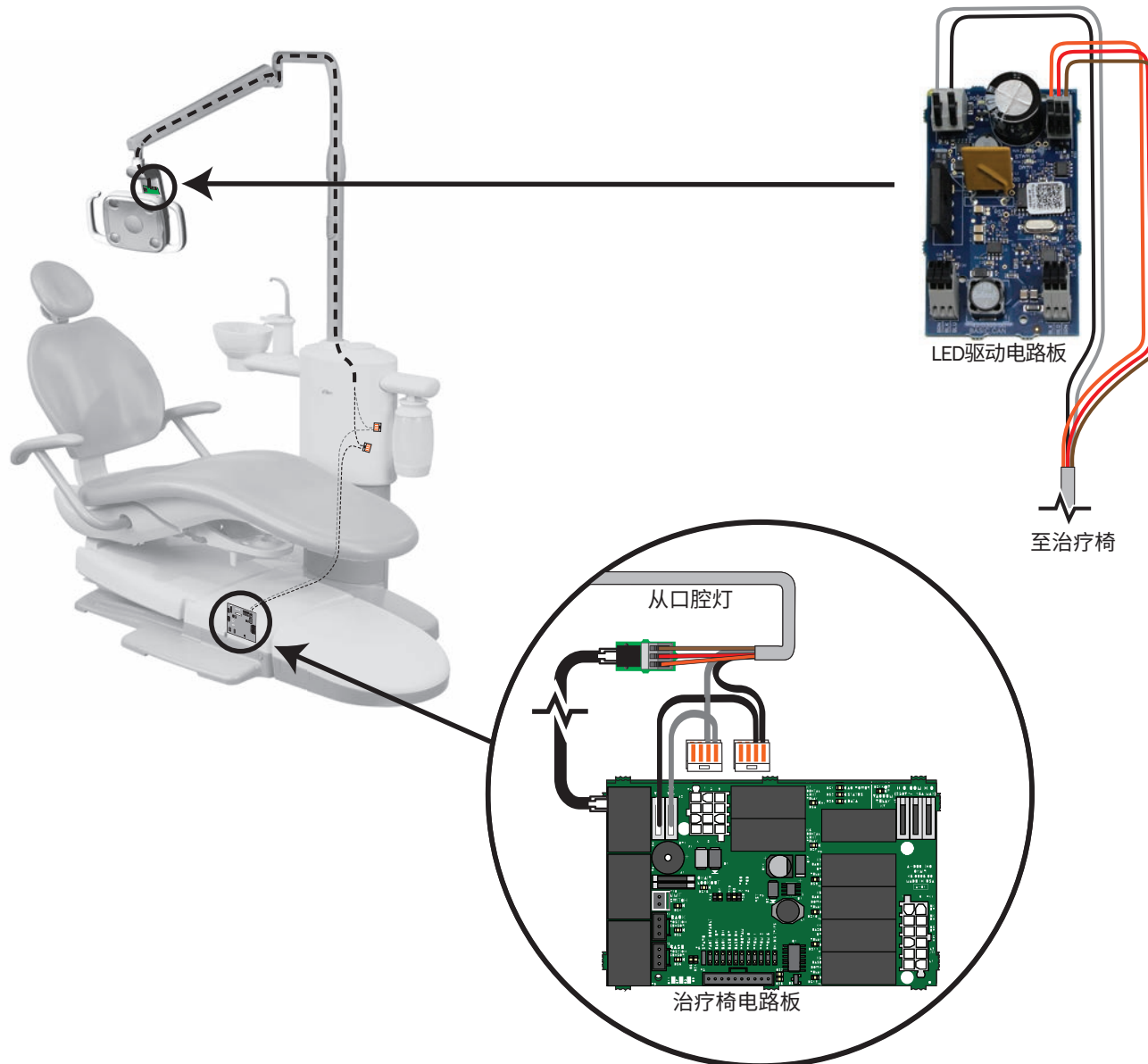
LED驱动电路板为不带触控板的牙科治疗台所独有。



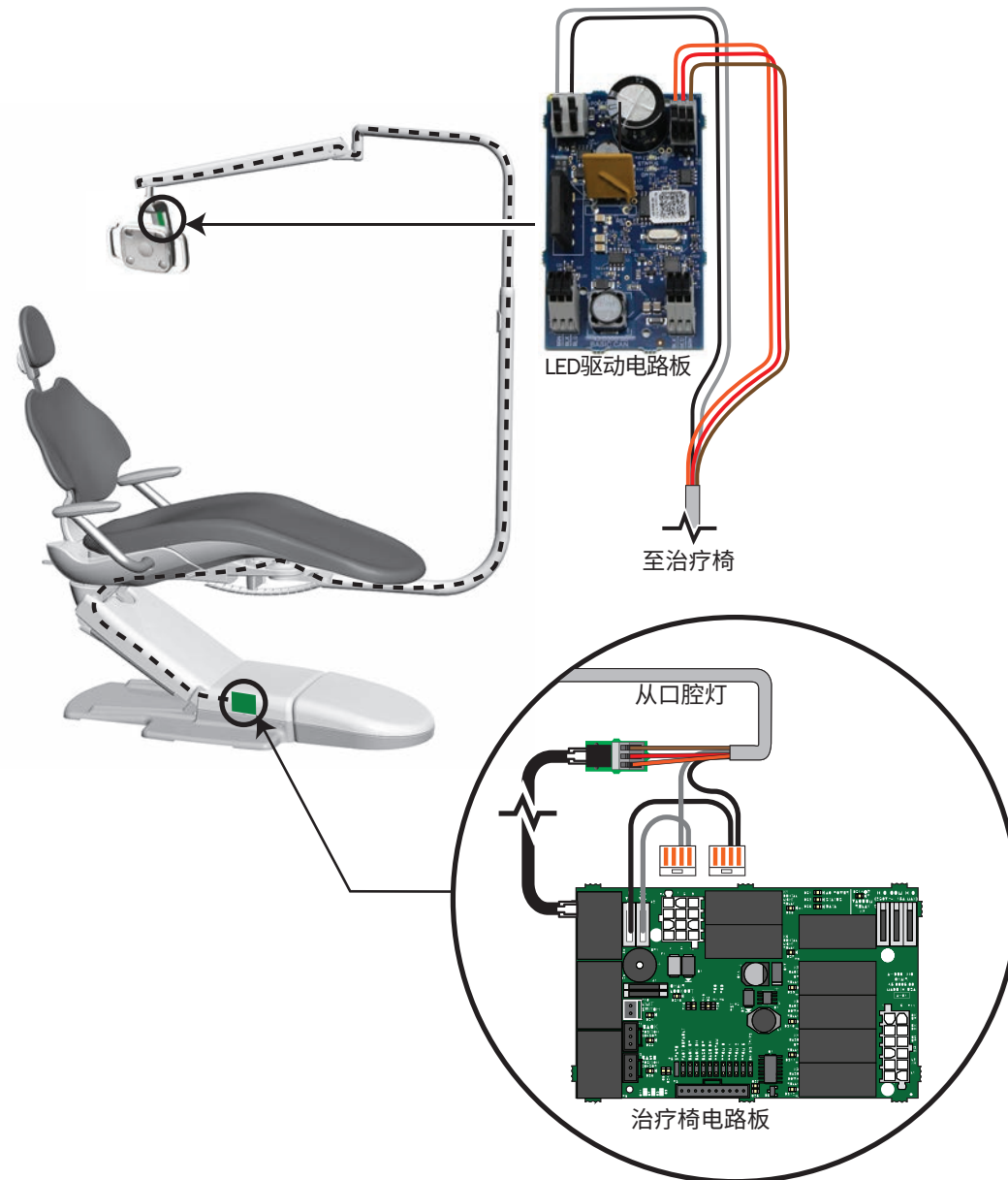
## A-dec 511治疗椅上的371L, 支撑侧边安装式



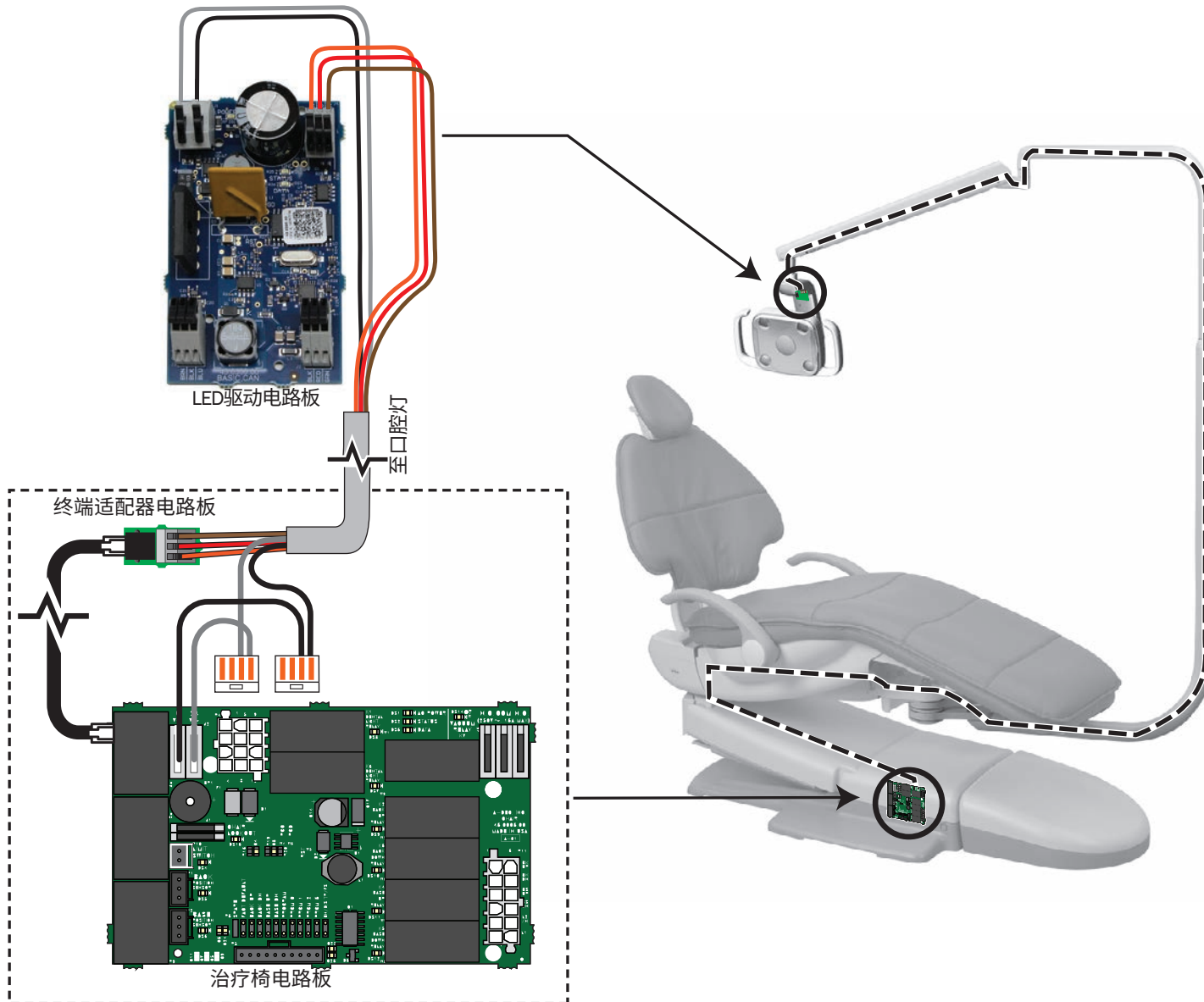
## A-dec 311治疗椅上的372L



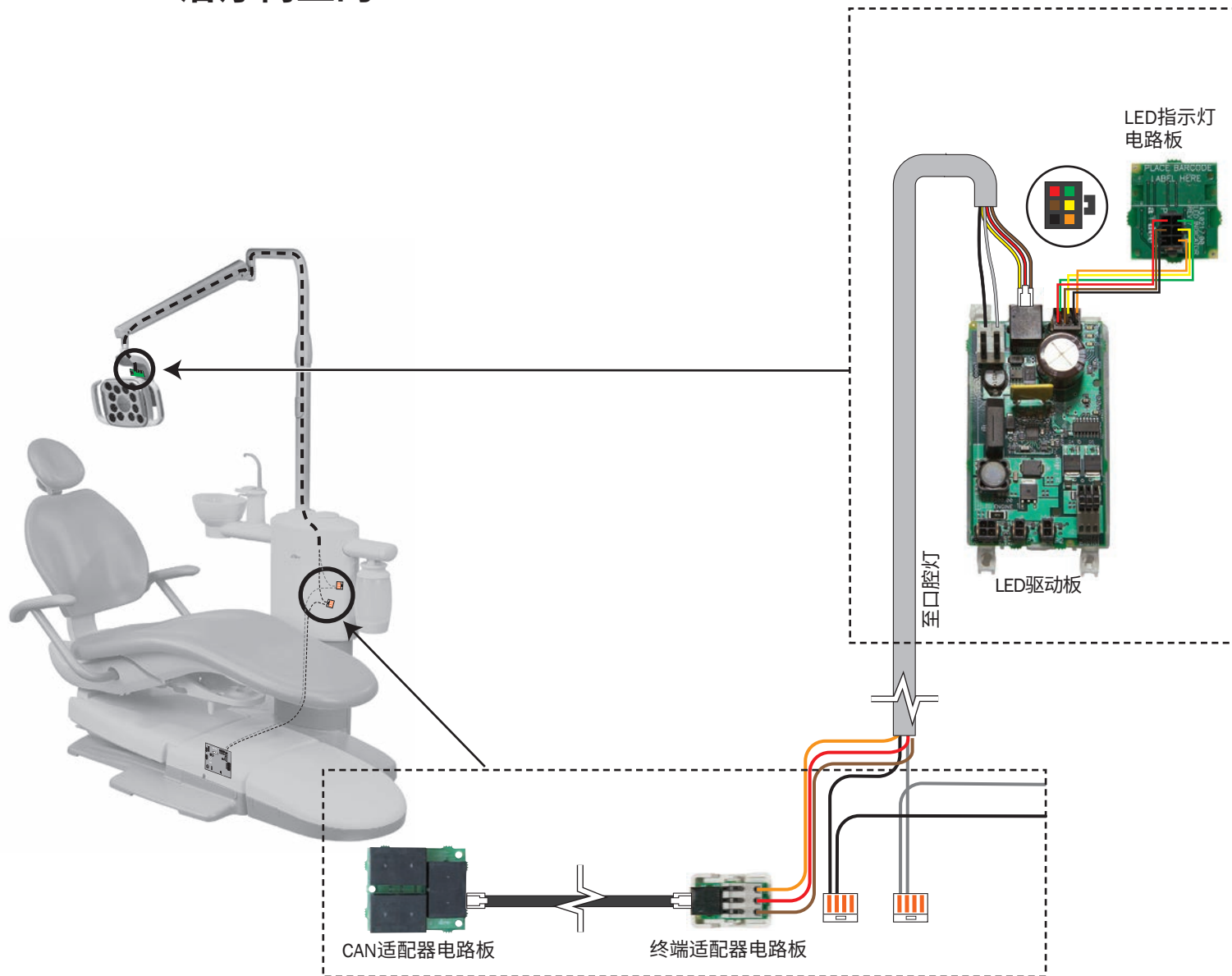
## A-dec 411治疗椅上的372L



## A-dec 511治疗椅上的372L, Radius悬臂式

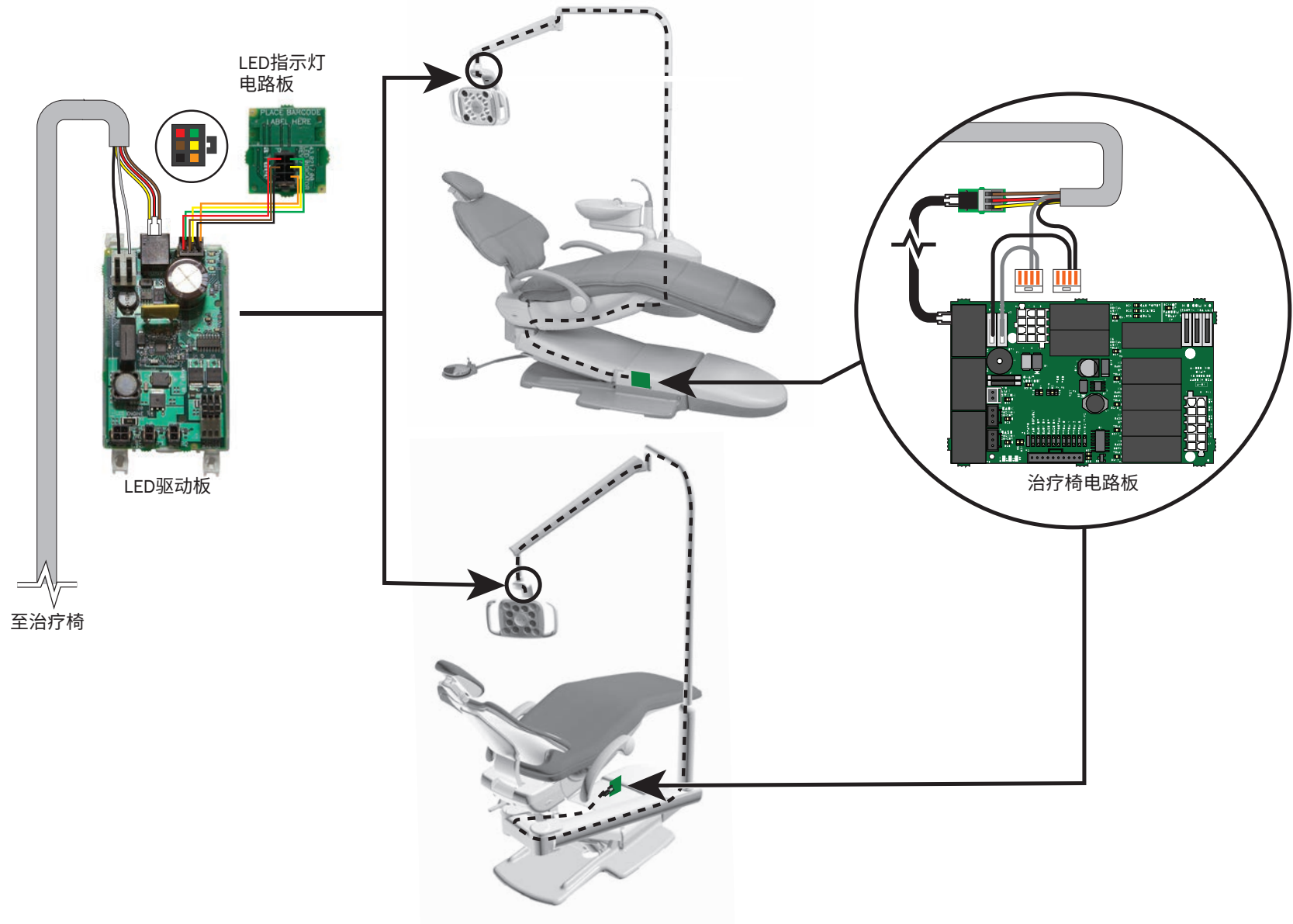


## A-dec 311治疗椅上的571L

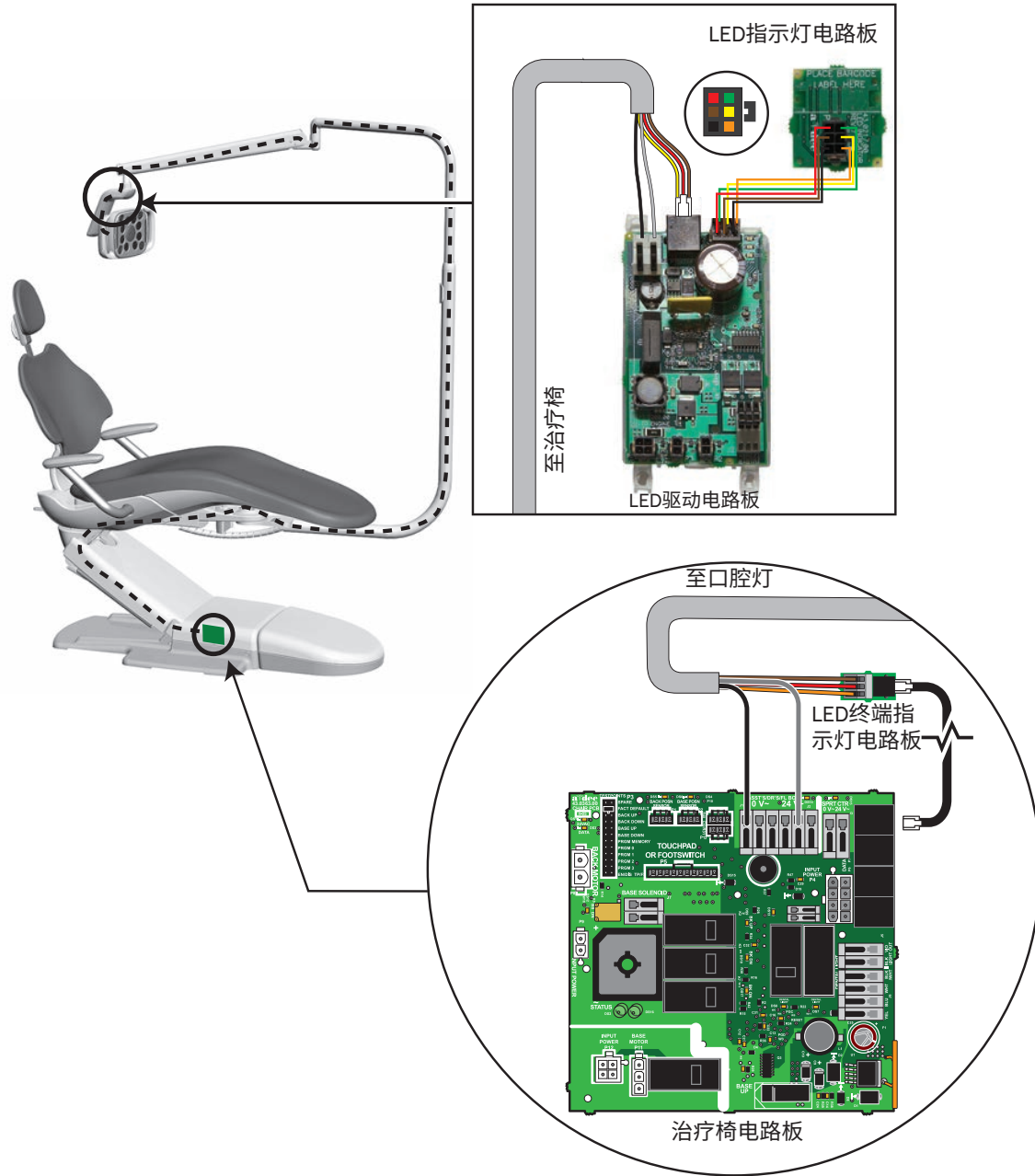




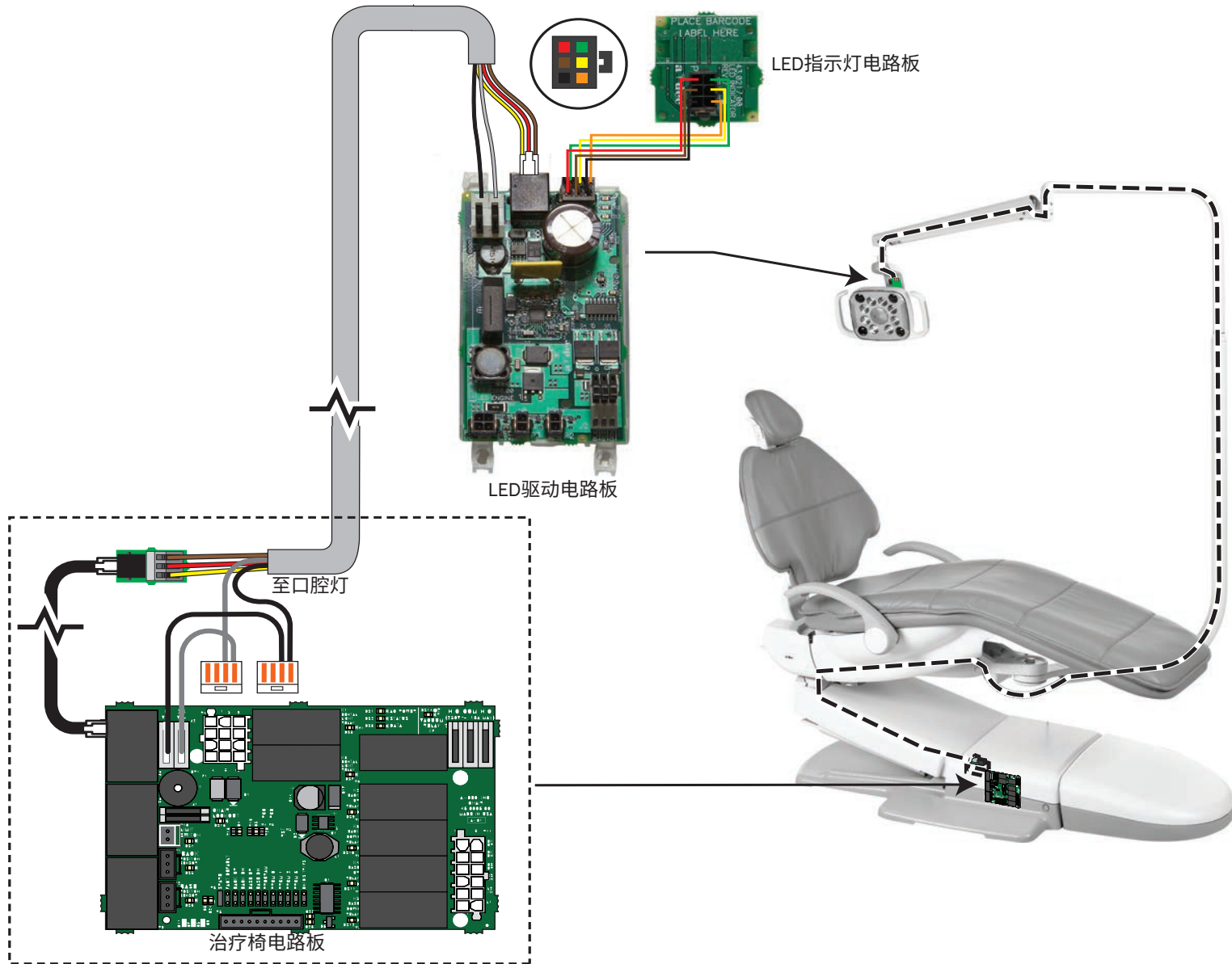
## A-dec 511治疗椅上的571L, 支撑侧边安装式



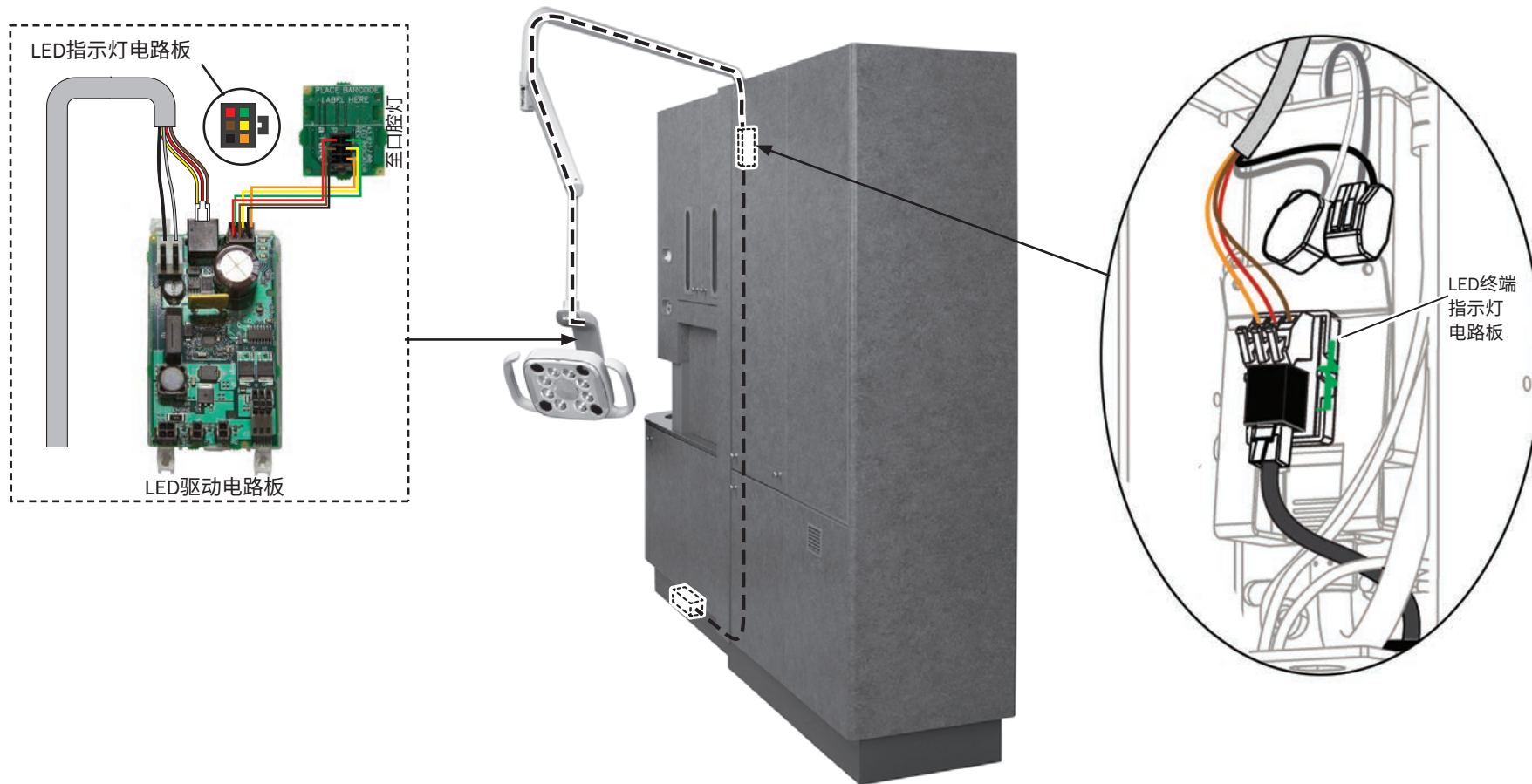
# A-dec 411治疗椅上的572L



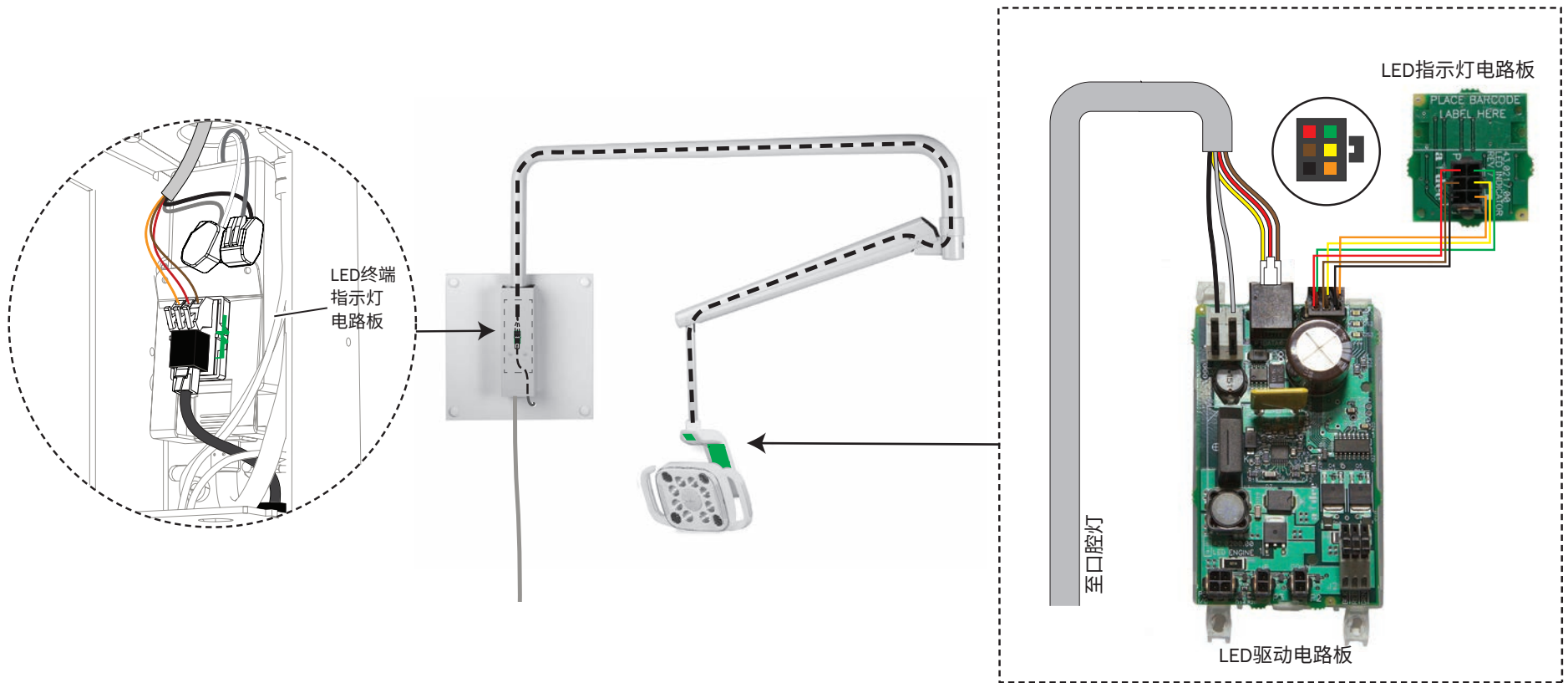
## A-dec 511治疗椅上的572L, Radius悬臂式



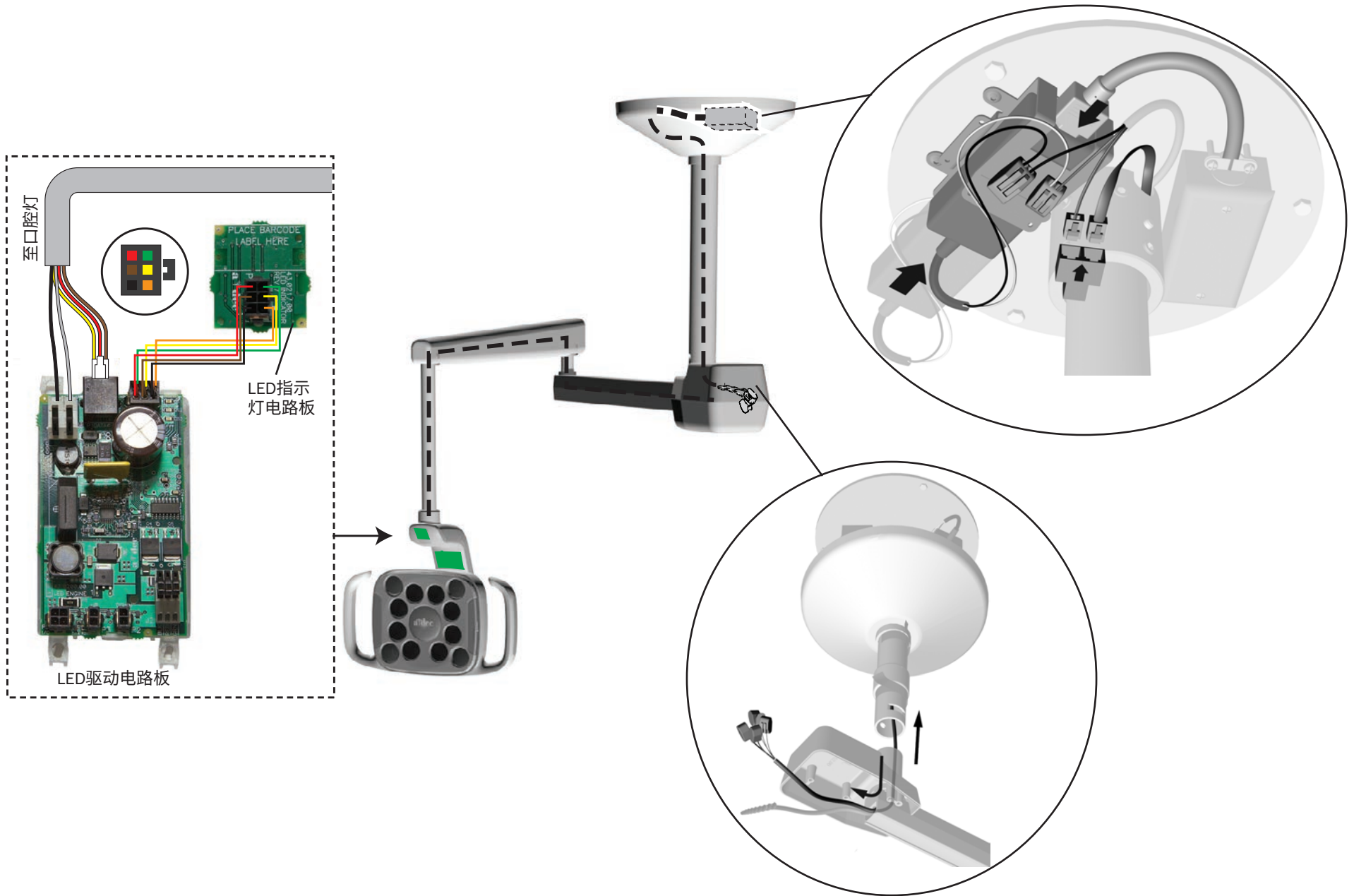
## 574L机柜安装式



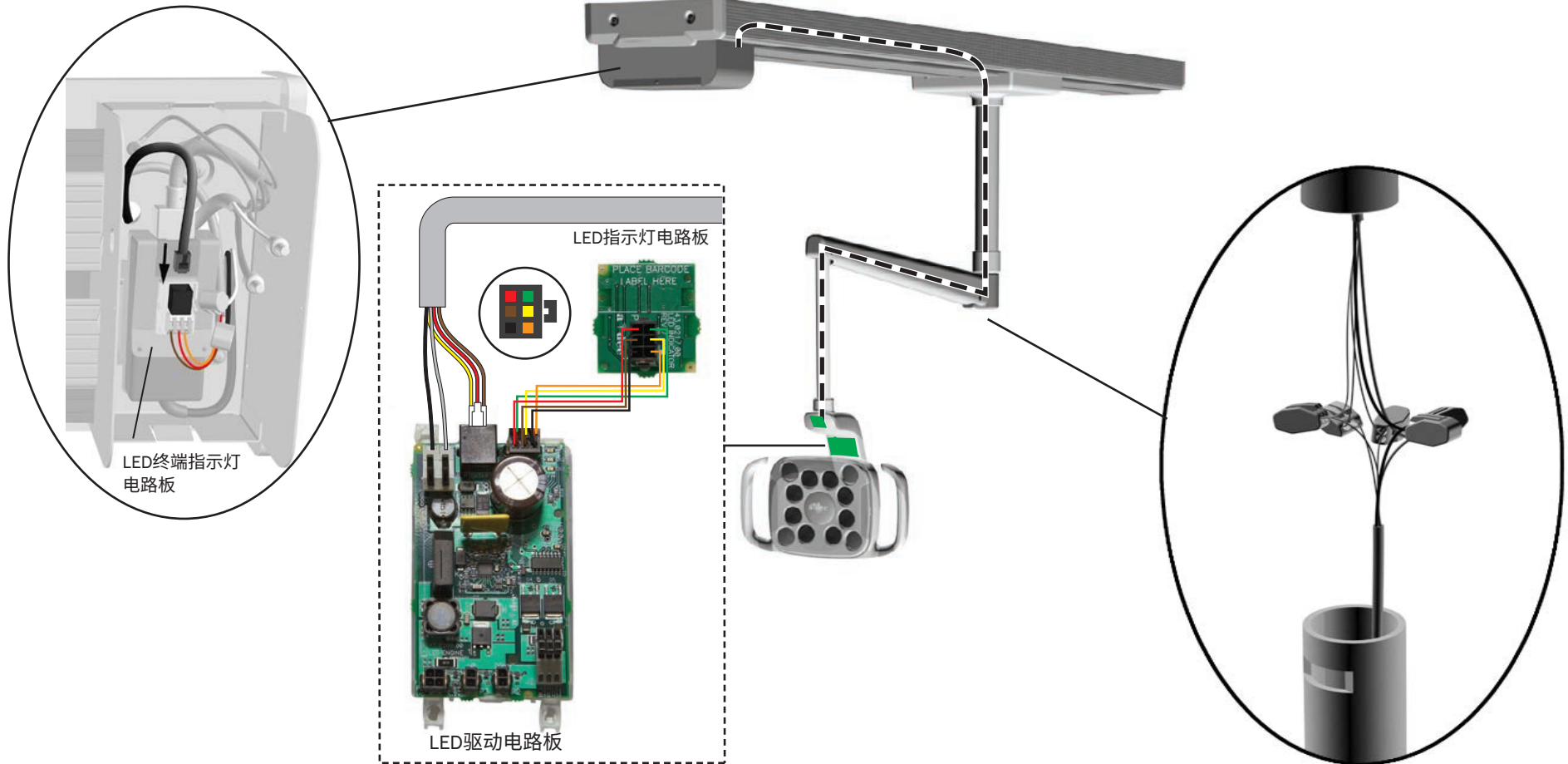
# 575L壁装式



# 576L天花板安装式



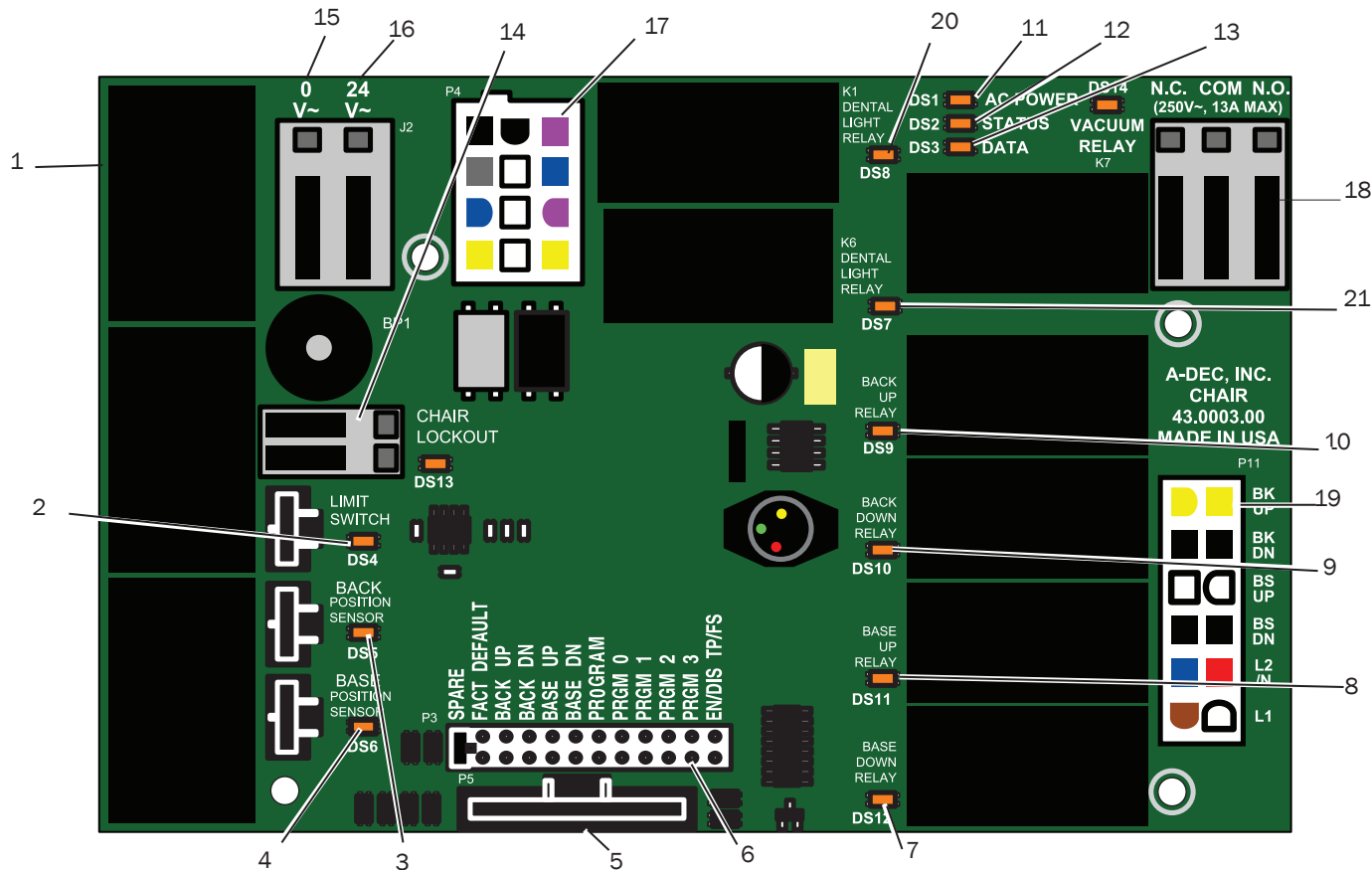
## 577L轨道安装式



# 卤素571/572/6300口腔灯电路板组件

## A-dec 511治疗椅电路板

零件编号：90.1072.00



## 571/572/6300口腔灯输出功能

功能	K1 (DS8)	K6 (DS7)	输出
关	未亮	未亮	0伏
高亮度	开启	未亮	17伏
光固化亮度	未亮	开启	12伏
中亮度	开启	开启	16伏



## 511治疗椅电路板指示灯

LED	状态	描述
DS1 - 交流电LED	未亮	无24伏电源, 断路器断开、电源关闭, 无线路电压
	绿色, 持续亮起	接线条处为24伏
DS2 - 状态LED	未亮	系统无法工作, 未通电或电路板发生故障
	绿色, 持续亮起	正常工作
DS3 - 数据LED	未亮	无DCS通信, 未连接到DCS或DCS发生故障
	绿色, 持续亮起	检测到活跃的DCS
	绿色, 闪烁	DCS信息有效
DS4 - 治疗椅限位开关	未亮	关闭 (正常)
	红色	打开 (激活)
DS13 - 治疗椅锁定	未亮	打开 (正常)
	红色	关闭 (激活)
DS5 + DS6 - 治疗椅电位器	未亮	电位器: 未连接或接触不良; 朝错误的方向移动; 移动范围有限或缆线不在转轮上。
	黄色, 持续亮	正常工作
	黄色, 快速闪烁	移动上限
DS9、DS10、DS11和DS12 - 治疗椅继电器LED	未亮	继电器关闭
	开启	继电器开启
DS7和DS8 - 口腔灯继电器LED	未亮	继电器关闭
	开启	继电器开启
DS14 - 真空继电器LED	未亮	继电器关闭
	开启	继电器开启

## 511治疗椅电路板标识

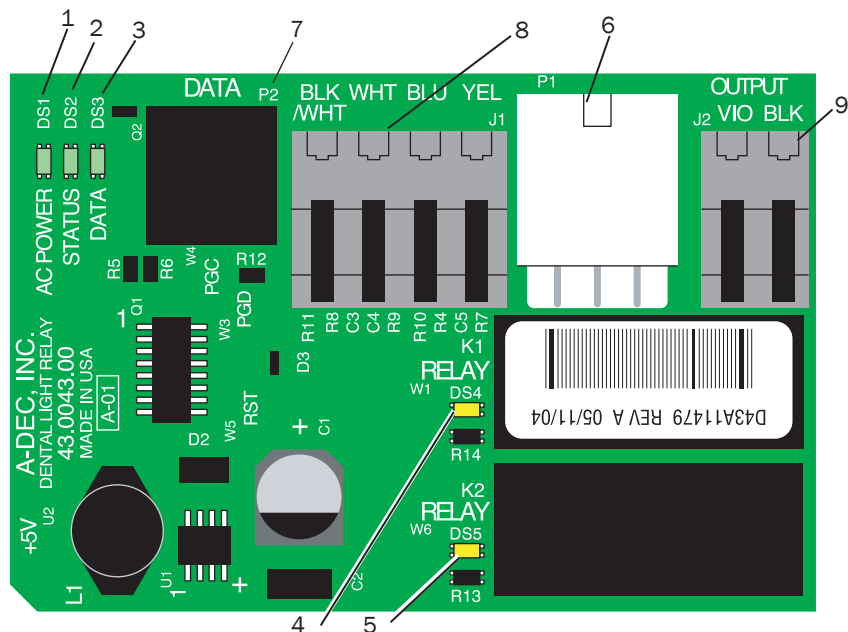
项目	描述
1	P7、P8和P9 - 数据线端口
2	DS4 - 止动开关LED (限位开关) 和P10接头
3	DS5 - 椅背电位器LED和P1接头
4	DS6 - 椅座电位器LED和P2接头
5	P5 - 脚踏面板接头
6	P3 - 测试点
7	DS12 - 降低椅座LED和继电器K5
8	DS11 - 抬升椅座LED和继电器K4
9	DS10 - 降低椅背LED和继电器K3
10	DS9 - 抬升椅背LED和继电器K2
11	DS1 - 交流电LED
12	DS2 - 状态LED
13	DS3 - 数据LED
14	DS13 - 治疗椅锁定LED和接线条J1
15	J2 - 0伏接线条 (输出)
16	J2 - 24伏接线条 (输出)
17	P4 - 输入功率和口腔灯接头
18	J3 - 真空继电器K7输出接线条
19	P11 - 泵马达和电磁阀接头
20	DS8 - 口腔灯LED继电器和K1
21	DS7 - 口腔灯LED继电器和K6



**注意** 电路板对静电敏感。触摸电路板或对电路板进行任何操作时, 必须采取防静电(ESD)预防措施。电路板应仅由电工或合格的维修人员来安装。

## A-dec 6300口腔灯继电器电路板

零件编号: 28.1577.00



### 6300口腔灯输出功能

功能	K1 (DS4)	K2 (DS5)	输出
关	未亮	未亮	0伏
高亮度	开启	未亮	17伏
光固化亮度	未亮	开启	12伏
中亮度	开启	开启	16伏



**注意** 电路板对静电敏感。触摸电路板或对电路板进行任何操作时, 必须采取防静电(ESD)预防措施。电路板应仅由电工或合格的维修人员来安装。

### 6300口腔灯继电器电路板LED指示灯

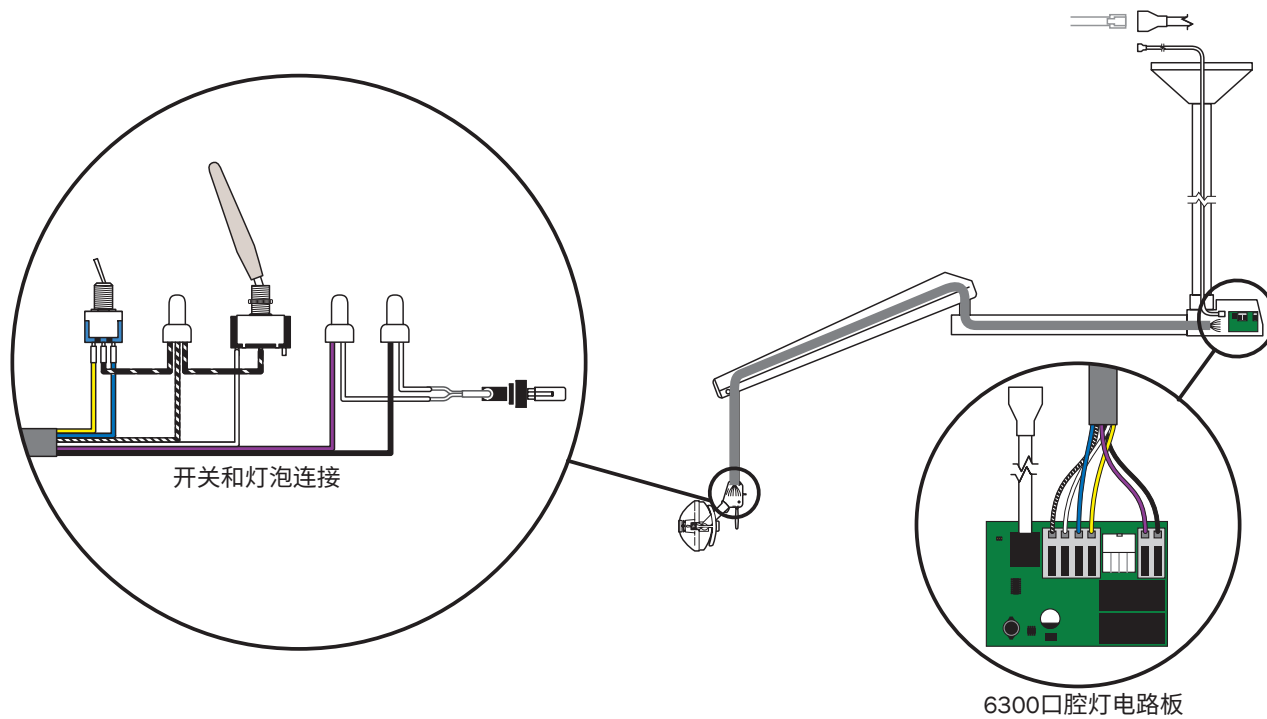
LED	状态	描述
DS1 - 交流电LED	未亮	无24伏电源, 断路器断开、电源关闭, 无线路电压
	绿色, 持续亮起	P1输入电源连接器处为24伏
DS2 - 状态LED	未亮	系统无法工作, 未通电或电路板发生故障
	绿色, 持续亮起	正常工作
DS3 - 数据LED	未亮	无DCS通信, 未连接到DCS或DCS发生故障
	绿色, 持续亮起	检测到活跃的DCS
	绿色, 闪烁	DCS信息有效
DS4和DS5 - 口腔灯继电器LED	DS4和DS5	
	未亮, 未亮	口腔灯关闭
	亮起, 未亮	高亮度
	未亮, 亮起	光固化亮度
	亮起, 亮起	中亮度

### 6300口腔灯继电器电路板标识

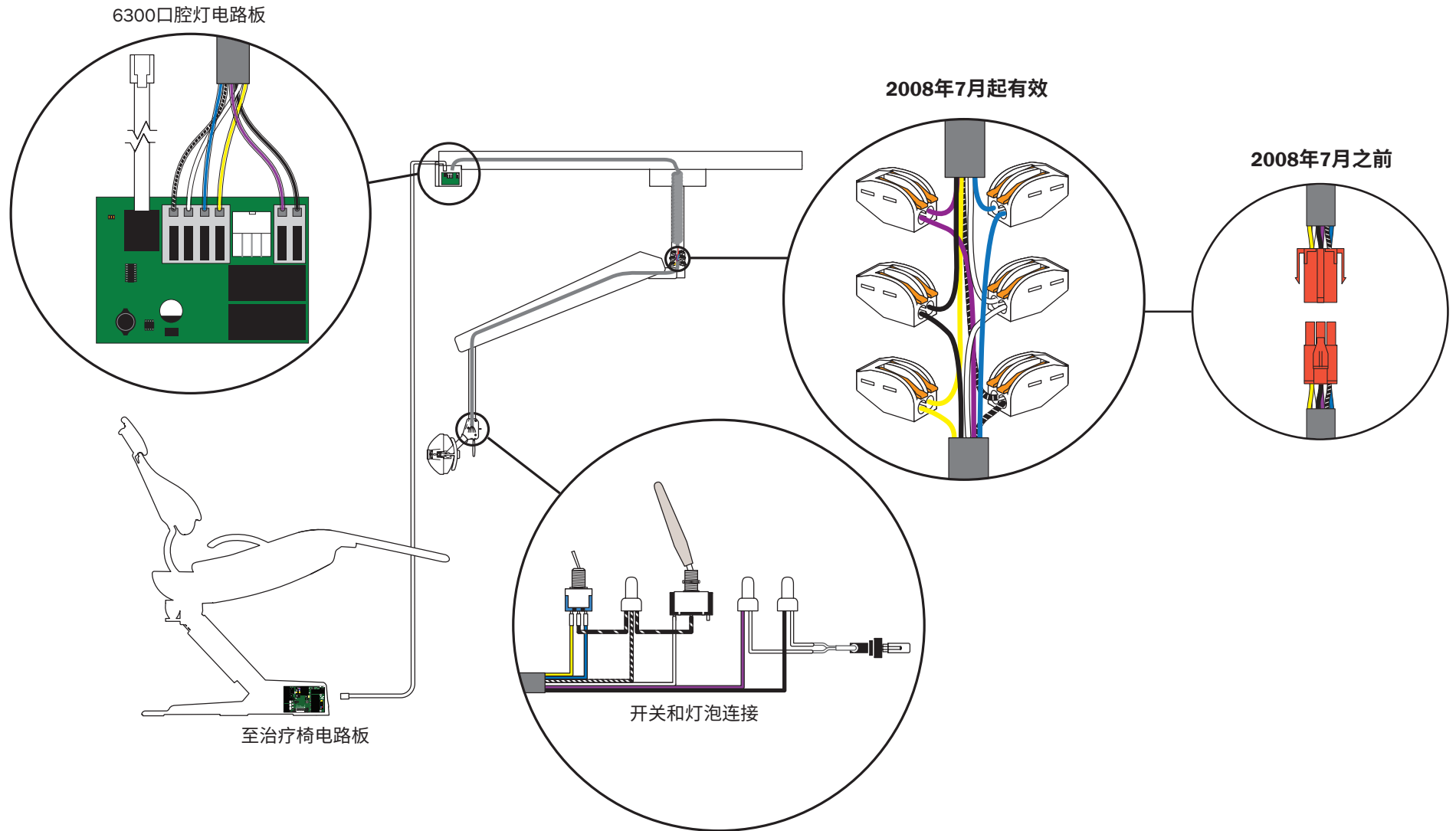
项目	描述
1	DS1 - 交流电LED
2	DS2 - 状态LED
3	DS3 - 数据LED
4	DS4 - 口腔灯继电器
5	DS5 - 口腔灯继电器
6	P1 - 输入功率
7	P2 - 数据线端口
8	J1 - 拨动开关输入
9	J2 - 口腔灯输出功率

# 卤素571/572/6300口腔灯线路和电源连接

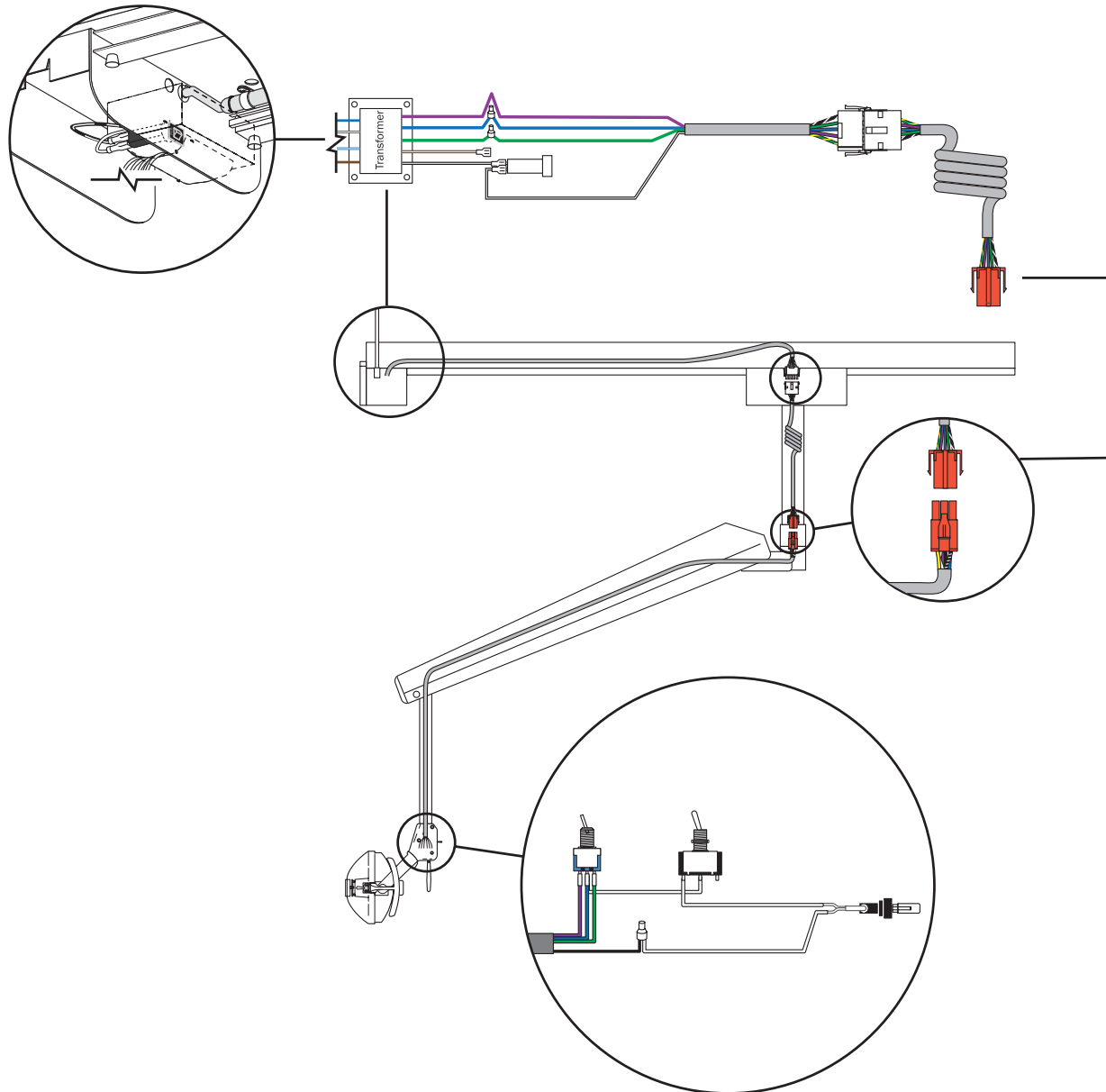
6300天花板安装式、壁装式和Preference安装式开关和数据线连接 (2004年4月起有效)



# 6300轨道灯开关连接和数据线 (2004年4月起有效)



## 6300轨道灯开关连接和数据线 (2004年4月以前)

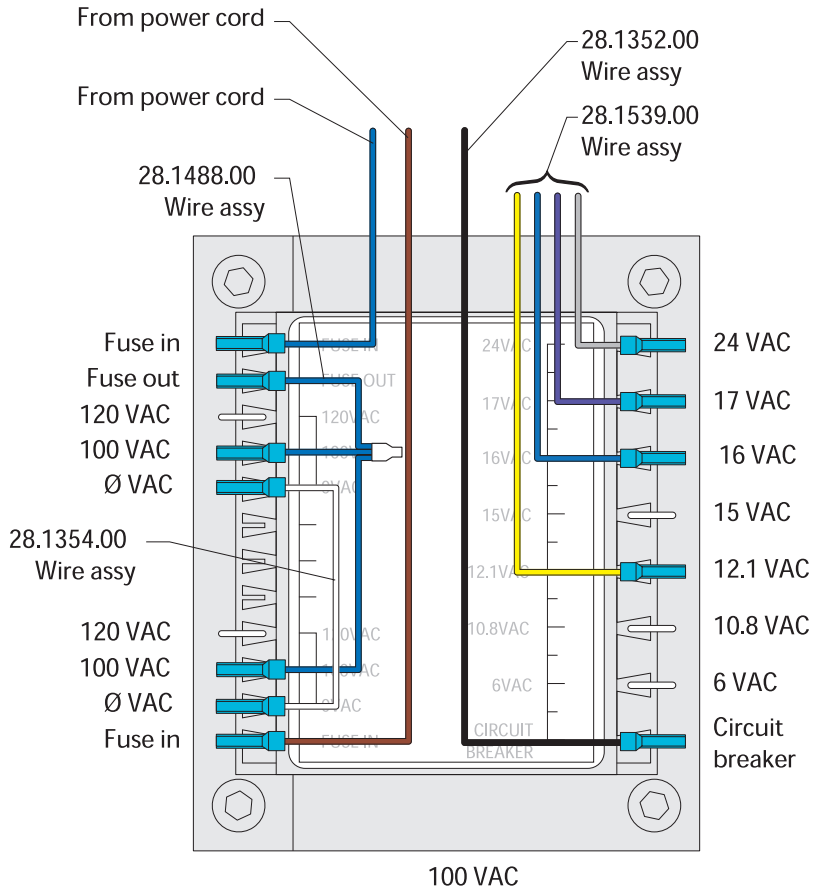


# A-dec 571/572/6300口腔灯变压器

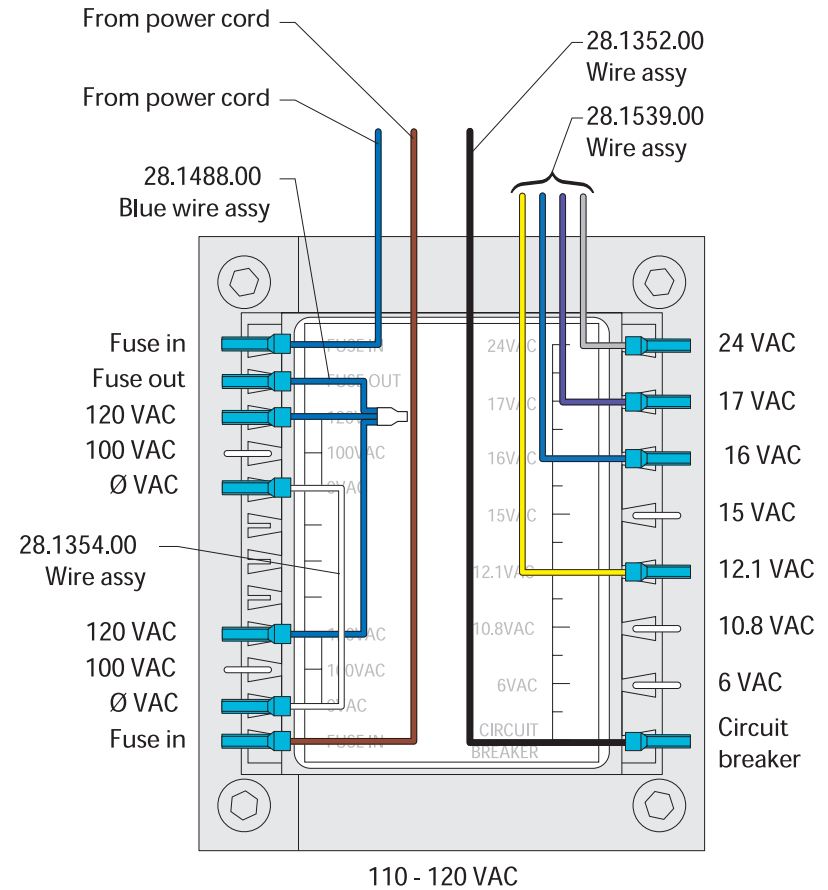
零件编号: 28.1588.00

变压器采取三种不同的方式连接线路以生成100伏、110-120伏和220-240伏三种电压。

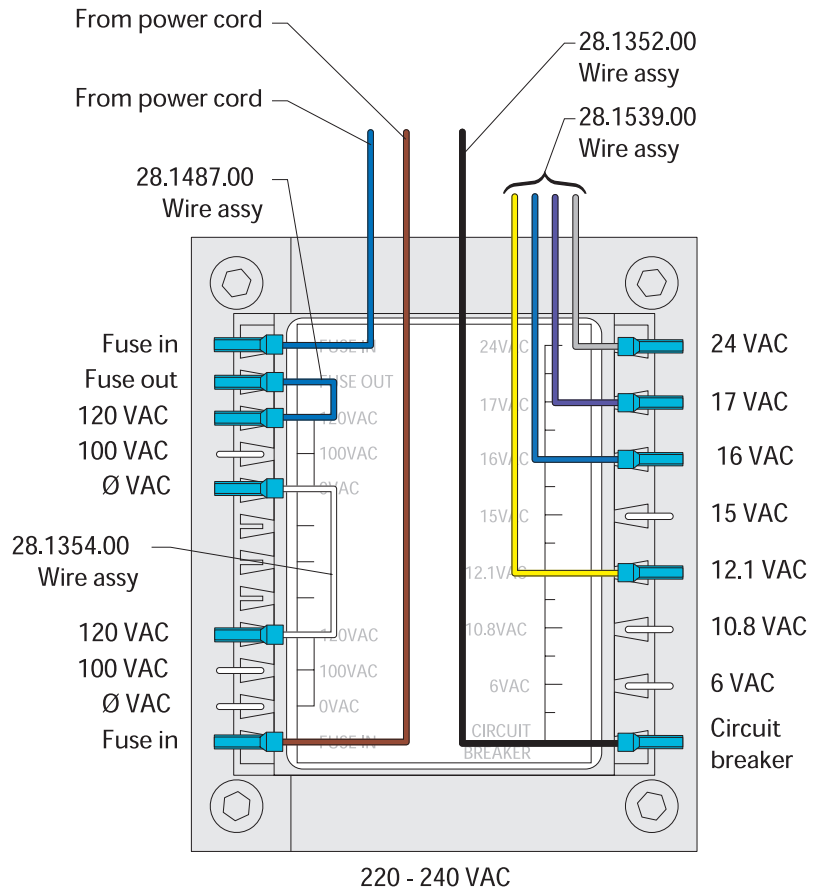
## 100伏变压器线路



## 110-120伏变压器线路



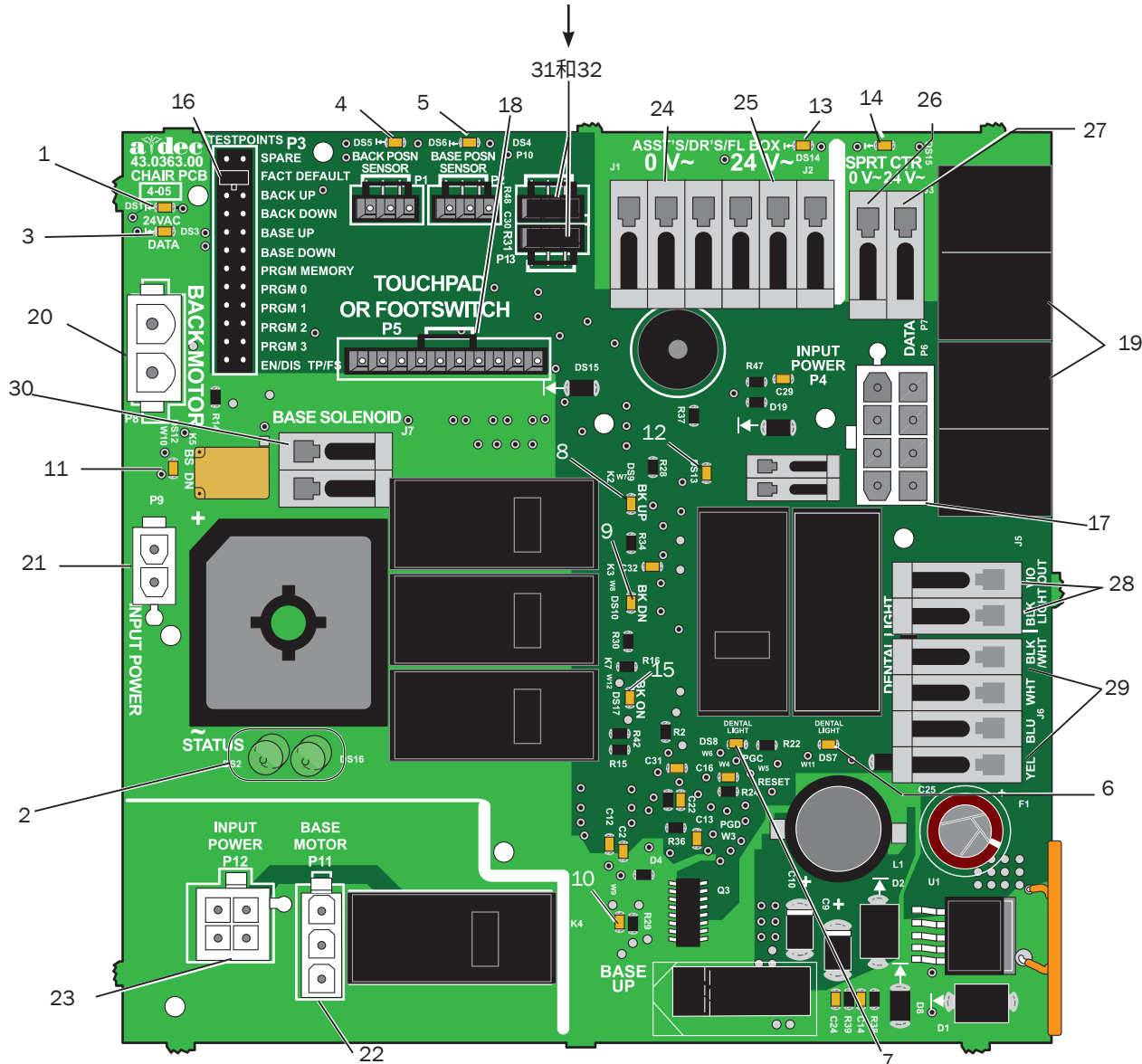
## 220-240伏变压器线路



# 卤素371/372口腔灯电路板组件

## A-dec 311/411牙科治疗椅电路板 (用于A-dec 311和411治疗椅上的371/372口腔灯)

备注 从2013年7月开始：311治疗椅上的P10和P13需要跳线。





## 311/411治疗椅电路板标识

项目	描述	项目	描述
1	DS1 - 交流电LED(CB1)	17	P4 - 输入功率接头
2	DS2和DS16 - 状态LED	18	P5 - 触控板或脚踏面板接头
3	DS3 - 数据LED	19	P6/P7 - 数据端口
4	DS5 - 椅背定位传感器, LED/P1接头	20	P8 - 椅背马达接头
5	DS6 - 椅座定位传感器, LED/P2接头	21	P9 - 输入功率接头
6	DS7 - 口腔灯LED/继电器K6	22	P11 - 椅座马达接头
7	DS8 - 口腔灯LED/继电器K1	23	P12 - 输入功率接头
8	DS9 - 抬升椅背LED/继电器K2	24	J1 - 牙科助理、牙科医生和地箱的0伏接线条 (输出)
9	DS10 - 降低椅背LED/继电器K3	25	J2 - 牙科助理、牙科医生和地箱的24伏接线条 (输出)
10	DS11 - 抬升椅座LED/继电器K4	26	J3 - 支撑中心的0伏接线条 (输出)
11	DS12 - 降低椅座LED/继电器K5	27	J3 - 支撑中心的24伏接线条 (输出)
12	DS13 - 治疗椅锁定LED/接线条J4	28	J5 - 口腔灯输出接线条
13	DS14 - 交流电LED (CB4)	29	J6 - 口腔灯输入接线条
14	DS15 - 交流电LED (CB5)	30	J7 - 椅座电磁阀接线条
15	DS17 - 椅背LED/继电器K7	31	P10 - 跳线 - 仅311治疗椅
16	P3 - 测试点	32	P13 - 跳线 - 仅311治疗椅

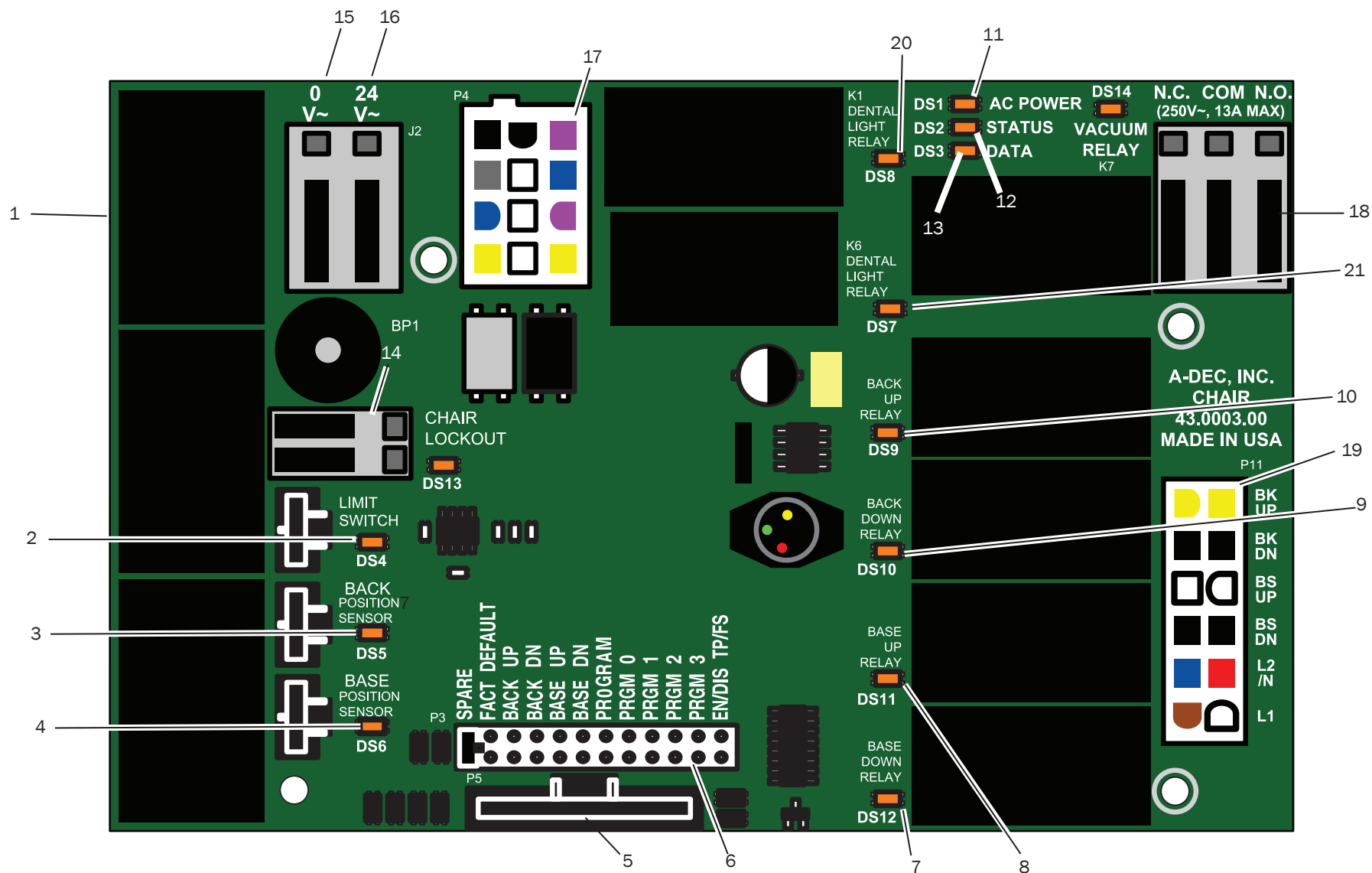


**注意** 电路板对静电敏感。触摸电路板或对电路板进行任何操作时, 必须采取防静电(ESD)预防措施。电路板应仅由电工或合格的维修人员来安装。

## 311/411治疗椅电路板LED指示灯

LED	状态	描述
DS1、DS14和DS15 - 交流电LED	未亮 绿色, 持续亮起	无24伏电源、断路器断开、电源关闭 P1输入电源连接器处为24伏
DS2和DS16 - 状态LED	未亮 蓝色, 持续点亮 蓝色, 闪烁一下 蓝色, 闪烁两下	系统无法工作、未通电或电路板发生故障 正常工作 已超过治疗椅椅背的工作周期限制 跳线处于工厂模式
DS3 - 数据LED	未亮 绿色, 持续亮起 绿色, 闪烁	无DCS通信, 未连接到DCS或DCS发生故障 检测到活跃的DCS DCS信息有效
DS13 - 治疗椅锁定	未亮 红色, 点亮	打开 (正常) 关闭 (激活)
DS5和DS6 - 治疗椅定位传感器	未亮 黄色, 持续亮 黄色, 快速闪烁 黄色, 缓慢闪烁	定位传感器: 未连接或接触不良; 朝错误的方向移动; 移动范围有限 正常工作 移动上限 移动下限
DS9、DS10、DS11、DS12和DS17 - 治疗椅继电器LED	未亮 开启	继电器关闭 继电器开启
DS7和DS8 - 口腔灯继电器LED	未亮 开启	继电器关闭 继电器开启

# A-dec 511治疗椅电路板组件 (用于A-dec 511治疗椅上的371/372口腔灯)



## 371/372口腔灯输出功能

功能	K1 (DS8)	K6 (DS7)	输出
关	未亮	未亮	0伏
高亮度	开启	未亮	17伏
光固化亮度	未亮	开启	12伏

## 511治疗椅电路板标识

项目	描述	项目	描述
1	P7、P8和P9 - 数据端口	11	DS1 - 交流电LED
2	DS4 - 止动开关LED(限位开关)/P10接头	12	DS2 - 状态LED
3	DS5 - 椅背电位器LED/P1接头	13	DS3 - 数据LED
4	DS6 - 椅座电位器LED/P2接头	14	DS13 - 治疗椅锁定LED/接线条J1
5	P5 - 脚踏面板接头	15	J2 - 0伏接线条(输出)
6	P3 - 测试点	16	J2 - 24伏接线条(输出)
7	DS12 - 降低椅座LED/继电器K5	17	P4 - 输入功率/口腔灯接头
8	DS11 - 抬升椅座LED/继电器K4	18	J3 - 真空继电器K7输出接线条
9	DS10 - 降低椅背LED/继电器K3	19	P11 - 泵马达/电磁阀接头
10	DS9 - 抬升椅背LED/继电器K2	20	DS8 - 口腔灯LED继电器/K1
		21	DS7 - 口腔灯LED继电器/K6

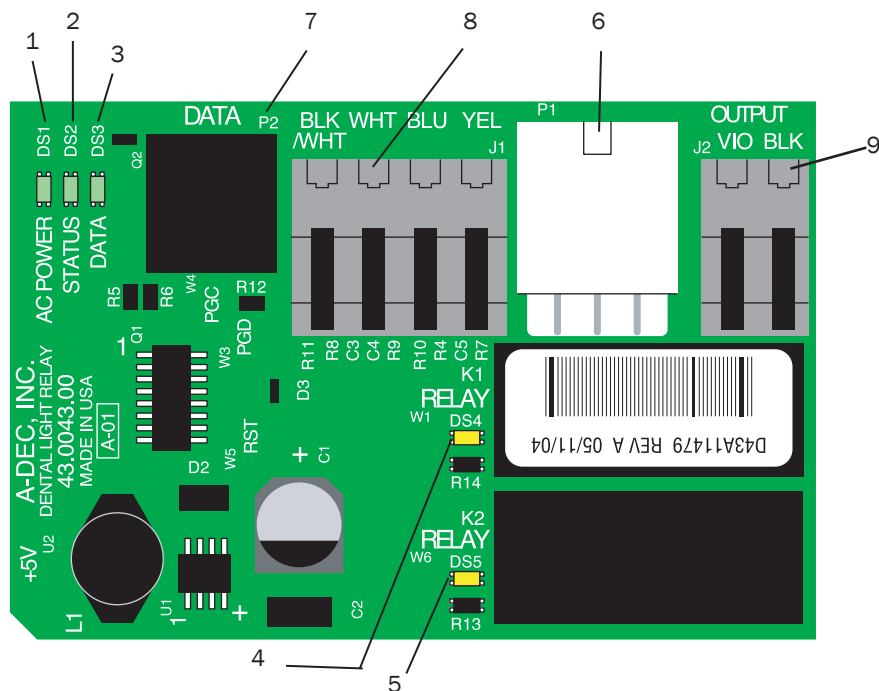


**注意** 电路板对静电敏感。触摸电路板或对电路板进行任何操作时，必须采取防静电(ESD)预防措施。电路板应仅由电工或合格的维修人员来安装。

## 511治疗椅电路板LED指示灯

LED	状态	描述
DS1 - 交流电LED	未亮	无24伏电源, 断路器断开、电源关闭, 无线路电压
	绿色, 持续亮起	接线条处为24伏
DS2 - 状态LED	未亮	系统无法工作, 未通电或电路板发生故障
	绿色, 持续亮起	正常工作
DS3 - 数据LED	未亮	无DCS通信, 未连接到DCS或DCS发生故障
	绿色, 持续亮起	检测到活跃的DCS
	绿色, 闪烁	DCS信息有效
	DS4 - 治疗椅限位开关	未亮
	红色	打开(激活)
	DS13 - 治疗椅锁定	未亮
红色		关闭(激活)
DS5 + DS6 - 治疗椅电位器	未亮	电位器: 未连接或接触不良; 朝错误的方向移动; 移动范围有限或缆线不在转轮上
	黄色, 持续亮	正常工作
	黄色, 快速闪烁	移动上限
DS9、DS10、DS11和DS12 - 治疗椅继电器LED	未亮	继电器关闭
	开启	继电器开启
DS7和DS8 - 口腔灯继电器LED	未亮	继电器关闭
	开启	继电器开启
DS14 - 真空继电器LED	未亮	继电器关闭
	开启	继电器开启

## A-dec 371/372口腔灯继电器电路板



## 371/372口腔灯继电器电路板标识

项目	描述
1	DS1 - 交流电LED
2	DS2 - 状态LED
3	DS3 - 数据LED
4	DS4 - 口腔灯继电器
5	DS5 - 口腔灯继电器
6	P1 - 输入功率
7	P2 - 数据端口
8	J1 - 拨动开关输入
9	J2 - 口腔灯输出功率

## 371/372口腔灯继电器电路板LED指示灯

LED	状态	描述
DS1 - 交流电LED	未亮	无24伏电源, 断路器断开、电源关闭, 无线路电压
	绿色, 持续亮起	接线条处为24伏
	绿色, 持续亮起	正常工作
DS2 - 状态LED	未亮	系统无法工作, 未通电或电路板发生故障
	绿色, 持续亮起	正常工作
	绿色, 闪烁	DCS信息有效
DS3 - 数据LED	未亮	无DCS通信, 未连接到DCS或DCS发生故障
	绿色, 持续亮起	检测到活跃的DCS
	绿色, 闪烁	DCS信息有效
DS4和DS5 - 口腔灯继电器LED	DS4和DS5	
	未亮, 未亮	口腔灯关闭
	亮起, 未亮	高亮度
	未亮, 亮起	光固化亮度
		中亮度

## 371/372口腔灯输出功能

功能	K1 (DS4)	K2 (DS5)	输出
未亮	未亮	未亮	0伏
高亮度	开启	未亮	17伏
光固化亮度	未亮	开启	12伏



**注意** 电路板对静电敏感。触摸电路板或对电路板进行任何操作时, 必须采取防静电(ESD)预防措施。电路板应仅由电工或合格的维修人员来安装。

# 卤素371/372口腔灯线路和电源连接

## 371/372口腔灯连接



**提示** 将任何已启用DCS的触控板连接到口腔灯DCS系统都将激活口腔灯功能。

## 电源开/关

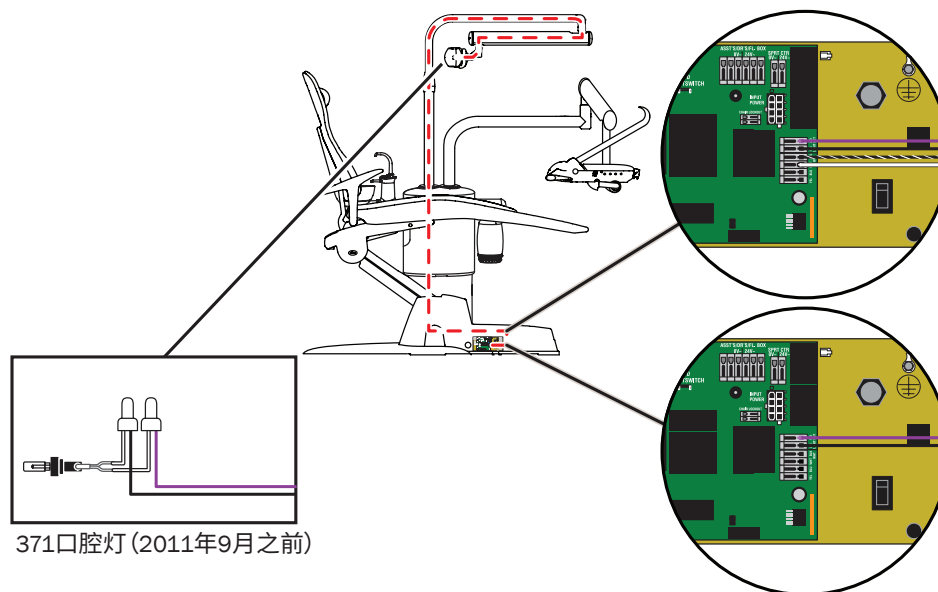
电源开/关用于从口腔灯头手动打开或关闭口腔灯。替换套件的零件编号为90.1039.00。

位置	电压	电线
打开	5 VDC	白色
关闭	0 VDC	白色

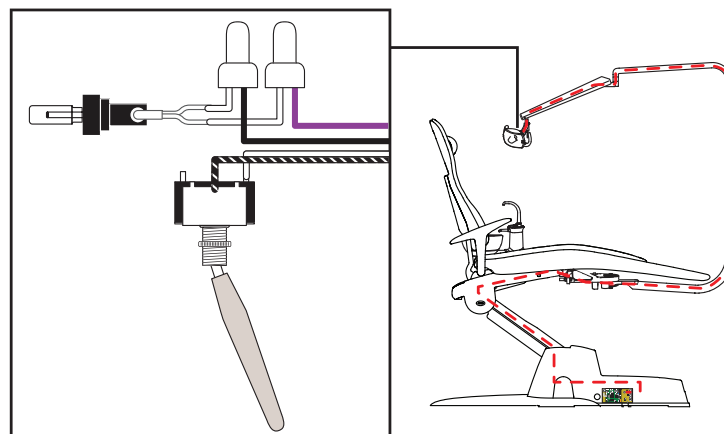


**备注** 所有直流电压都是通过黑色/白色线路上使用黑色万用表接线进行测量的。

## 371/372口腔灯开关连接

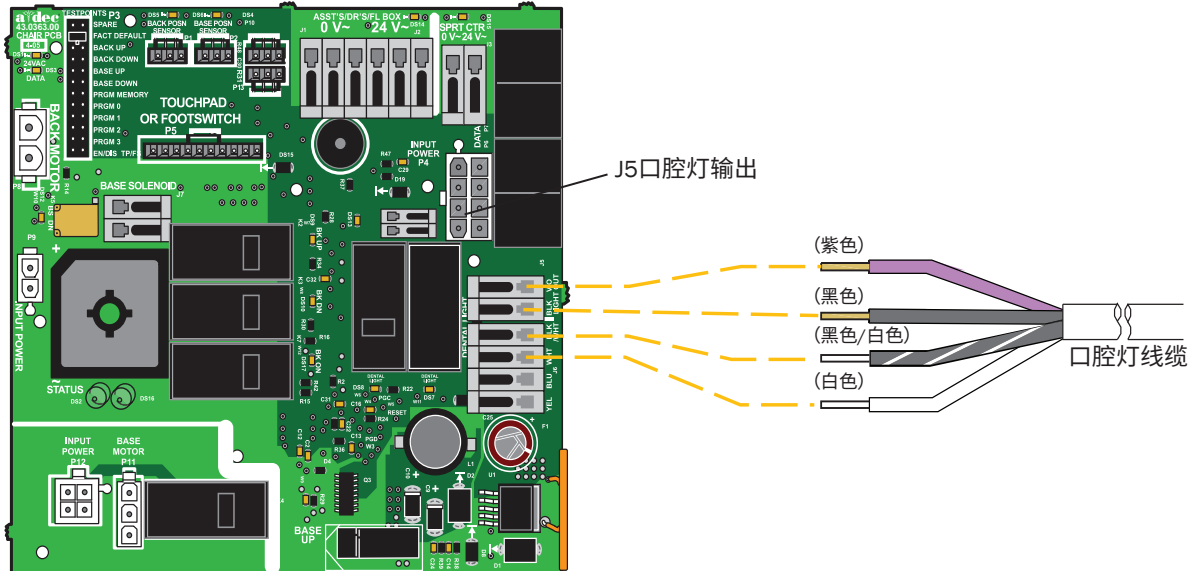


371/372口腔灯 (2011年9月起有效)



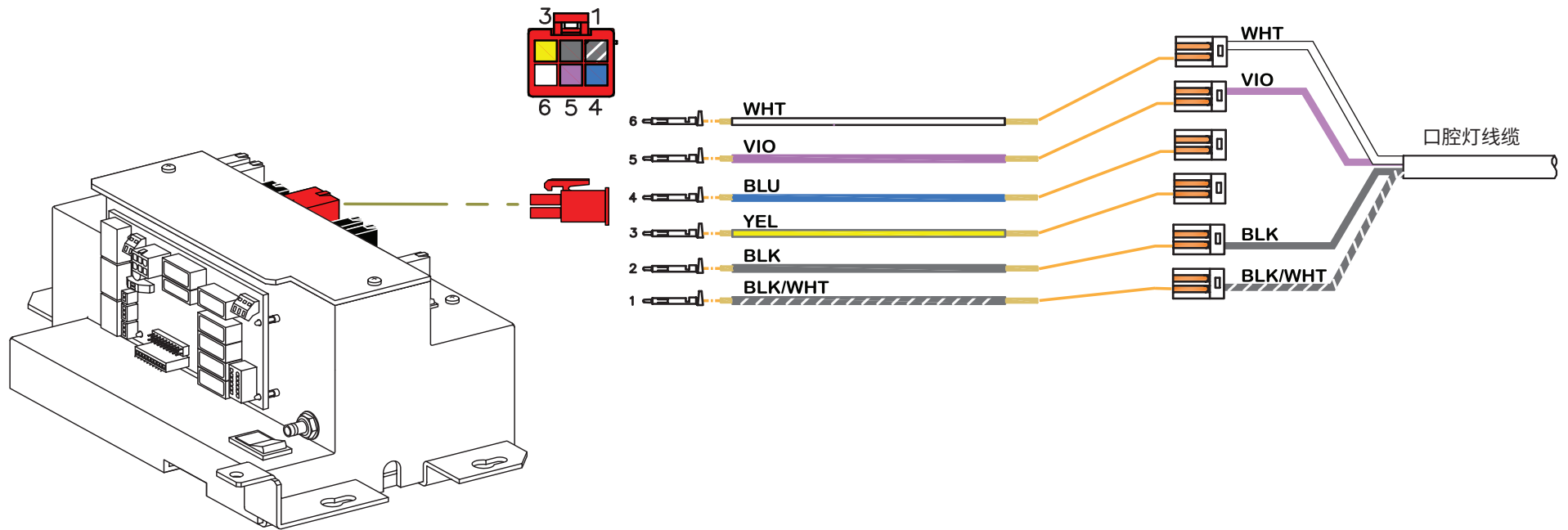
## A-dec 311治疗椅上的A-dec 371/372口腔灯线路连接

终端	电压	终端标签	电线
J5	17/12.1伏	VIO	紫色
J5	0 VDC	BLK	黑色



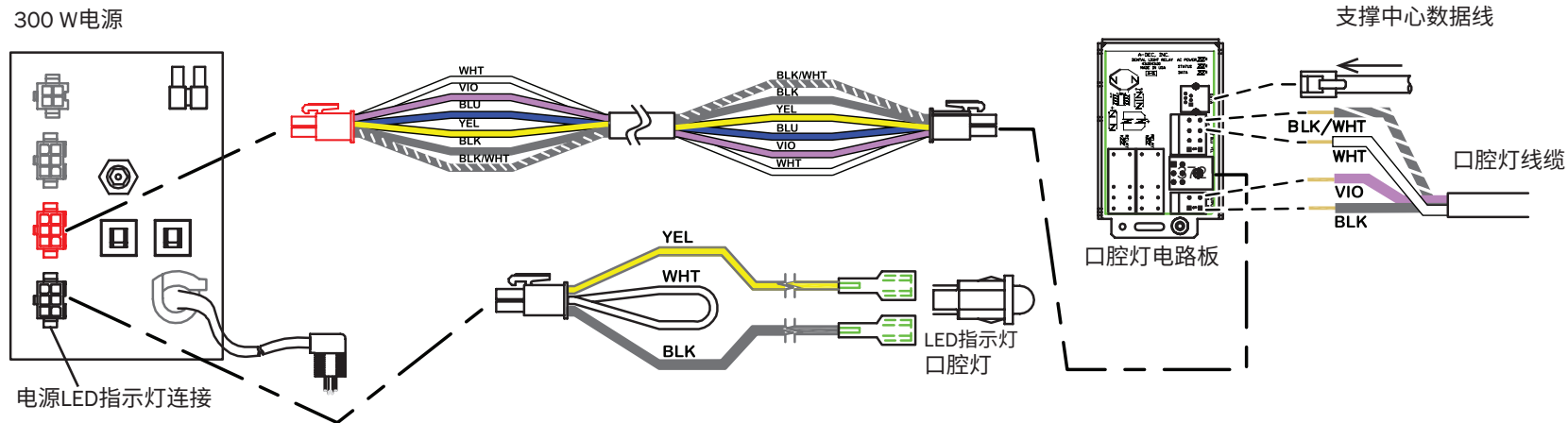
## A-dec 511治疗椅上的A-dec 371口腔灯线路连接

PIN	电压	终端标签	电线
5	17/12.1伏	VIO	紫色
2	0伏	BLK	黑色
6	0/5伏	WHT	白色
1	0伏	BLK/WHT	黑白条纹



## Cascade、Decade、Performer和Priority治疗椅上的A-dec 371/372口腔灯线路连接

终端	电压	终端标签	电线
J2	17/12.1伏	VIO	紫色
J2	0伏	BLK	黑色
<b>372口腔灯</b>			
J1	0 VDC (电路接地)	BLK/WHT	黑色/白色
J1	5 VDC = 拨动开/关 = 打开 0 VDC = 拨动开/关 = 关闭	WHT	白色 (开/关)
J1	5 VDC = 中亮度或光固化亮度 0 VDC = 高亮度	BIU	蓝色
J1	5 VDC = 高或中亮度 0 VDC = 光固化亮度	YEL	黄色 (光固化)
J2	17/16/12.1伏	VIO	紫色
J2	0伏	BLK	黑色



**备注** 口腔灯电路板接通电源后，LED指示灯会亮起，此时，电路板才能正常工作。



# 口腔灯故障排除

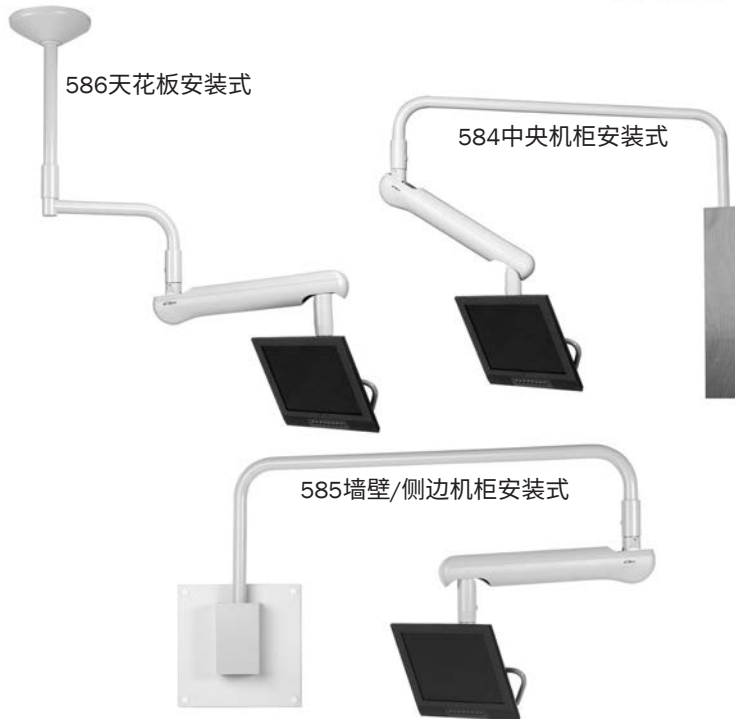
故障	可能的原因	描述
口腔灯不工作(卤素口腔灯)	灯泡损坏。	检查灯泡底座的电压,如果存在电压,则更换灯泡。 检查灯泡的颜色,如果褪色则进行更换。
	口腔灯断路器(连接到311治疗椅的口腔灯)已断开或电源发生故障。	<ul style="list-style-type: none"> <li>检查断路器并将其复位。如果断路器再次断开,则断开311牙科治疗椅电路板上的P4、J5和J6。如果断路器再次断开,则更换电源。</li> <li>如果断路器未断开,则重新连接P4。如果断路器已断开,则更换311牙科治疗椅电路板。</li> <li>如果断路器未断开,则重新连接J6(如果有)。如果断路器已断开,则更换571-300口腔灯的开关线路。</li> <li>如果断路器未断开,则重新连接J5。如果断路器断开,则更换口腔灯。</li> </ul>
		<p>371或372口腔灯在511治疗椅上:</p> <ul style="list-style-type: none"> <li>如果CB5在300W的电源上断开,则断开电源处的口腔灯接头,然后将断路器复位。如果CB5再次断开,则更换电源。将口腔灯连接到电源,如果CB5断开,则更换牙科设备线束或适配器缆线。</li> </ul> <p>371或372口腔灯不在511或311治疗椅上:</p> <ul style="list-style-type: none"> <li>如果口腔灯断路器在300W的电源上断开: <ul style="list-style-type: none"> <li>断开电源处的口腔灯接头,然后将断路器复位。</li> <li>如果断路器再次断开,则更换电源。如果断路器未断开,则重新连接口腔灯。如果断路器断开,则表示口腔灯线束、开关线路、口腔灯电路板或口腔灯电路板电源线出现故障。一次连接一个设备以确认故障的位置。</li> </ul> </li> </ul> <p>571口腔灯:</p> <ul style="list-style-type: none"> <li>如果CB5在300W电源上断开,则断开口腔灯并将断路器复位。如果CB5再次断开,则更换电源。将口腔灯连接到电源,如果CB5断开,则表示口腔灯线束或开关发生故障。</li> </ul> <p>572口腔灯:</p> <ul style="list-style-type: none"> <li>口腔灯断路器位于电源变压器附近。如果断路器断开,则断开口腔灯线束与电源变压器的连接,并将断路器复位。如果断路器再次断开,则更换电源。如果断路器未断开,则表示牙科设备线束或开关损坏。</li> </ul>
	灯泡底座发生故障。	更换底座。
可以从触控板,但不能从口腔灯开关操控口腔灯。(卤素和LED口腔灯)	口腔灯线束中的连接松动。	请确认线路是否连接正确。 请检查口腔灯开关处的连接以及电路板上的终端。
使用口腔灯开关可以正常操控口腔灯,但使用触控板则不行。(卤素和LED口腔灯)	从触控板到电路板的数据线损坏。	暂时用一条能正常使用的数据线代替这条从触控板到电路板的数据线,如果可以从触控板操控口腔灯,则确定所有失效的数据线并进行更换。

故障	可能的原因	描述
口腔灯亮度过暗、不稳定或颜色扭曲。(卤素和LED口腔灯)	反光镜或灯罩可能损坏。	检查口腔灯护罩和反光镜是否受损或被污染。根据需要进行更换或清洁。 注意：研磨剂、消毒剂或含氯溶剂都会损坏灯罩和反光镜。有关如何进行清洁的说明，请参阅《使用说明》。
	主电源电压过低。	检查并确保主电源电压在规格范围以内：100/110-120/220-240伏
灯光照射区不理想。(卤素口腔灯)	口腔灯不在焦距内，反光镜或灯罩可能受损。	<ol style="list-style-type: none"> <li>1. 调节口腔灯的焦距。</li> <li>2. 检查灯罩是否有严重磨损，根据需要进行更换。</li> <li>3. 清洁反光镜和灯罩。</li> </ol>
口腔灯无法开启(不带触控板功能的口腔灯)。(LED口腔灯)	<ul style="list-style-type: none"> <li>• 无电源输入</li> <li>• 断路器已断开</li> <li>• 电源关闭，无线路电压</li> <li>• 驱动板故障</li> <li>• LED阵列电路板故障</li> </ul>	<p>检查驱动板上的LED (DS1)是否点亮。如果未点亮，检查驱动板上J1处的电压。如果J1处有电压，检查驱动板上J3处的开关连接。</p> <p>检查驱动板上J2处的连接。</p> <p>更换驱动板或LED阵列电路板。</p>
口腔灯无法开启(带触控板功能的口腔灯)。(LED口腔灯)	<ul style="list-style-type: none"> <li>• 无电源输入</li> <li>• 断路器已断开</li> <li>• 电源关闭，无线路电压</li> <li>• 驱动板故障</li> <li>• LED阵列电路板故障</li> </ul>	<p>检查驱动板上的LED (DS1)是否点亮。如果未点亮，检查驱动板上J1处的电压。如果J1处有电压，检查状态LED (DS2)是否点亮。如果未点亮，更换驱动板。</p> <p>如果J1处有电压，检查驱动板上J3处的开关连接。</p> <p>检查数据LED (DS3)是否点亮。如果未点亮，检查J4处的连接。</p> <p>检查其他CAN功能在整个治疗椅上是否正常工作。</p> <p>检查驱动板上J2处的连接。</p> <p>更换驱动板或LED阵列电路板。</p>
口腔灯可以开启，但是无法在高亮度模式和光固化亮度模式之间切换。(LED口腔灯)	驱动板或LED阵列电路板故障。	更换驱动板或LED阵列电路板。

# 显示器底座

## 显示器底座概览

### 显示器底座标识



## 显示器底座规格

### 最大显示器重量：

14.1千克（31磅），针对型号382、584、585、586

9.1千克（20磅），针对型号381、482、581、587、Inspire 591

### 建议的最大显示器尺寸：

对角线482毫米（19英寸）4:3比例显示器，对角线533毫米（21英寸）16:9比例显示器



**备注** 建议的最大显示器尺寸旨在最大程度减少干扰其他设备的可能性。只要不超过最大重量且不存在干扰，就可以使用更大尺寸。



**备注** A-dec显示器底座可兼容VESA（视频电子标准协会）标准，因此支持大多数的显示器品牌和尺寸。



**备注** A-dec显示器底座用于支持和安置医疗级或等同的平板显示器。



**备注** 规格可随时变更，恕不另行通知。某些要求可能因国家/地区而异。有关更多信息，请联系当地的A-dec授权经销商。

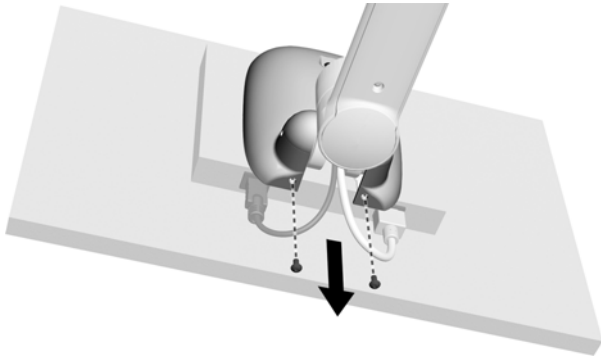
## 显示器底座调节

### 显示器底座手柄调节

#### 381/482/581/587/Inspire 591的手柄调节

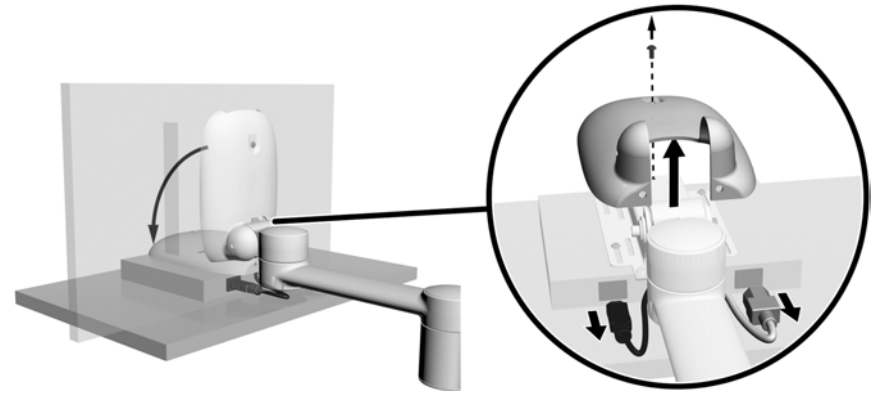
##### 取下后罩盖

1. 向上倾斜显示器。
2. 使用1/8英寸六角扳手取下罩盖底部的两颗螺钉。



3. 将显示器底座向下倾斜至最大幅度。
4. 使用1/8英寸六角扳手取下顶部螺钉。

5. 取下罩盖，然后拔掉缆线。

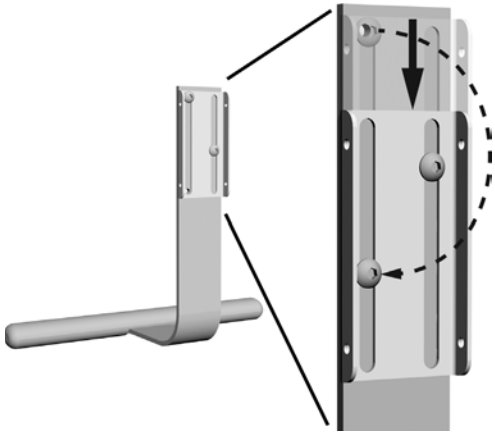


## 调节手柄

1. 将手柄调节到所需位置。
2. 使用5/32英寸六角扳手固定手柄。

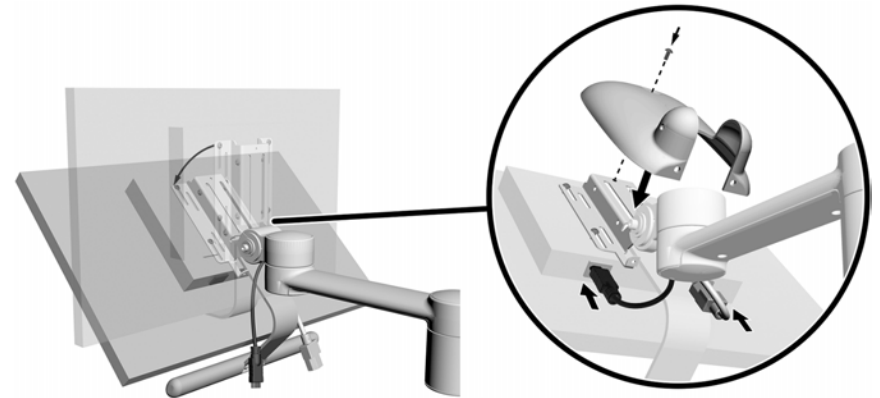


3. 若要使手柄的位置更接近显示器，请将手柄上的托架往下调低。使用5/32英寸六角扳手将手柄上的顶部螺钉往下调低。

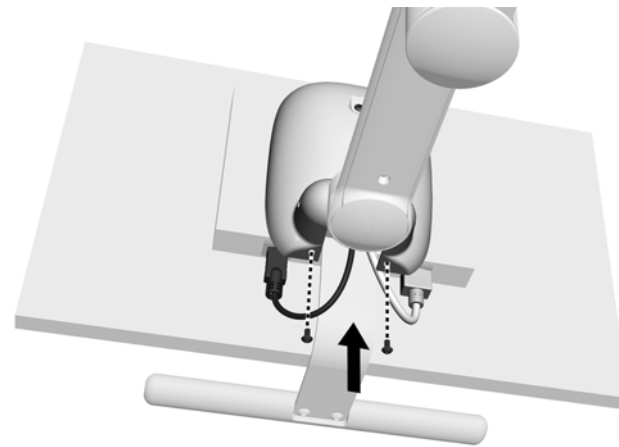


## 安装罩盖

1. 将显示器向下倾斜至最远位置。
2. 插入线缆。
3. 将罩盖放在支架上。
4. 使用1/8英寸六角扳手安装顶部螺钉。

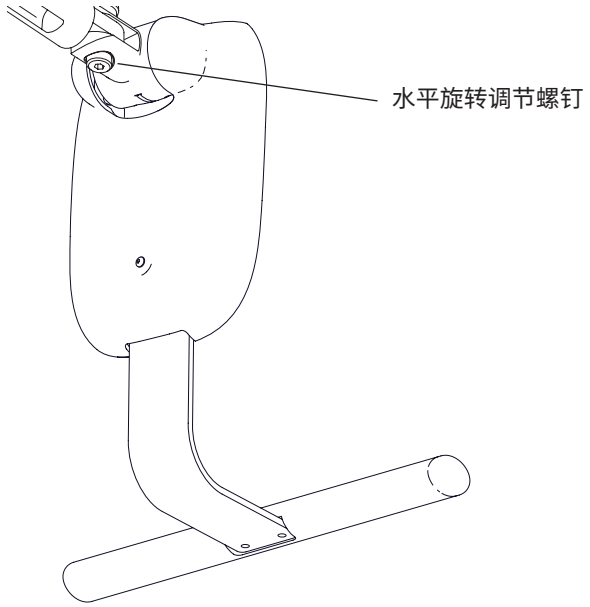


5. 向上倾斜显示器底座。
6. 使用1/8英寸六角扳手在罩盖底部安装两颗螺钉。



## 平移摩擦调节 (587)

使用3/16英寸六角扳手拧紧或拧松轨道底座上的平移摩擦调节螺钉，直到底座能够自由旋转。

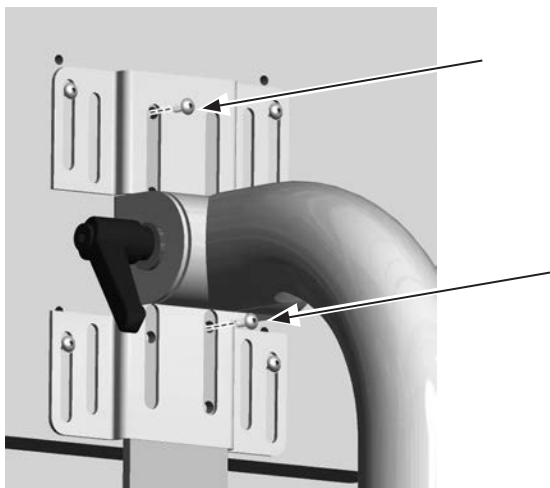


## 382的手柄调节

1. 如果手柄上安装有托架，将其取下。
2. 向上倾斜显示器底座。
3. 将手柄向上滑入VESA托架中。

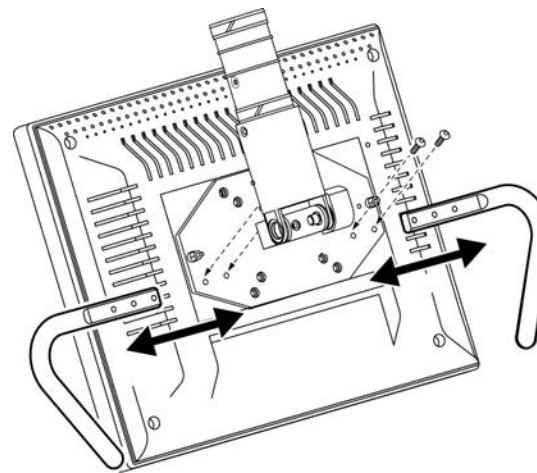


4. 使用5/32英寸六角扳手将手柄固定到VESA托架。
5. 要更改手柄位置，请使用5/32英寸六角扳手拧松螺钉，向上或向下移动手柄，然后再次拧紧螺钉。



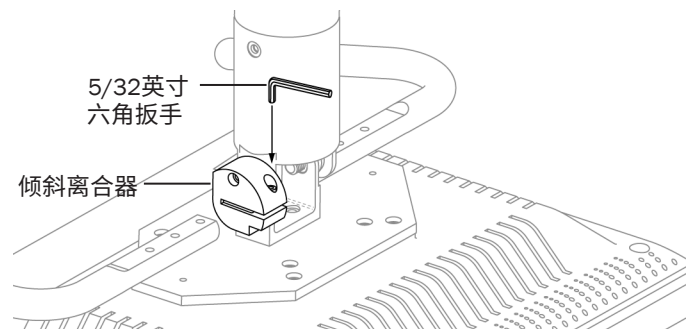
## 584/585/586的手柄调节

1. 使用5/32英寸六角扳手取下将显示器底座手柄固定到显示器上的螺钉。将手柄移动到所需位置，然后固定螺钉。



## 调节倾斜摩擦

倾斜摩擦调节可调节显示器的枢轴松紧度。使用5/32英寸六角扳手调节倾斜摩擦。

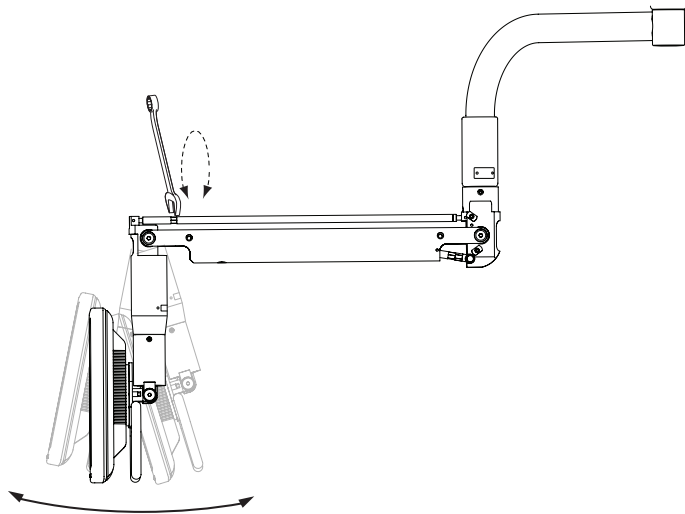




## 显示器底座垂直立柱和屈臂调节584/585/586

### 调节垂直立柱

使用7/16英寸扳手调节显示器与屈臂的对齐。

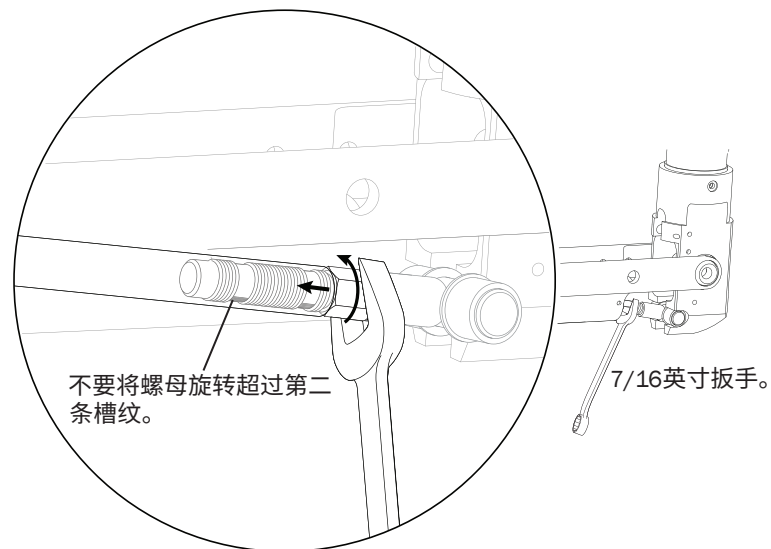


### 调节屈臂平衡

屈臂可能会稍微向上或向下偏移。如果屈臂向下偏移，则加大张力。如果屈臂向上偏移，则降低张力。

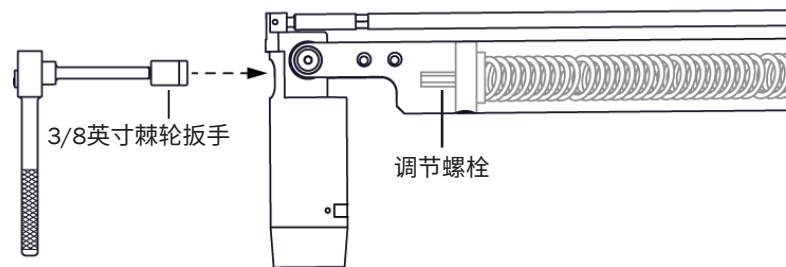
### 加大张力

使用7/16英寸扳手旋转螺母。不要将螺母旋转超过第二条槽纹。



### 降低张力

使用3/8英寸内六角扳手和棘轮扳手（带6英寸延长杆）拧松屈臂前部的螺栓。此螺栓的出厂预设状态为完全拧入，因此最初只能拧松螺栓。

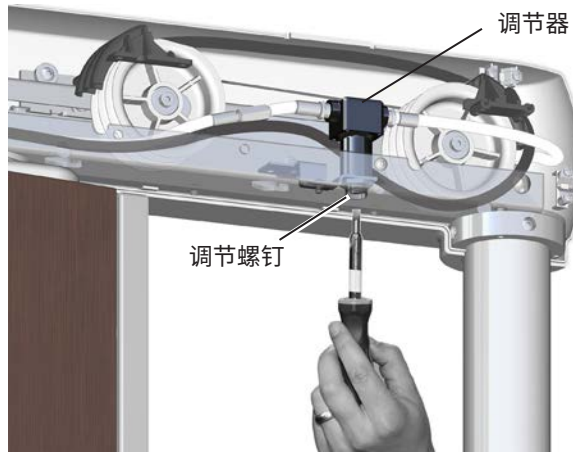


## 伸缩固定臂调节Inspire 591



**注意** 顺时针或逆时针过度旋转调节螺钉会损坏调节器。如果调节螺钉不容易转动，请停止旋转调节螺钉。在调节气压之前，确保已通气。

1. 取下固定臂罩盖。
2. 上下移动显示器。如果在移动并松开显示器后其向上偏移，请使用标准螺丝刀逆时针旋转调节螺钉，以降低气压。进行小调整，直到显示器停止偏移。



3. 如有必要，请使用5/64英寸六角扳手调节倾斜离合器装置，使显示器可以放置在所需位置而不会发生偏移。逆时针方向旋转可加大张力。

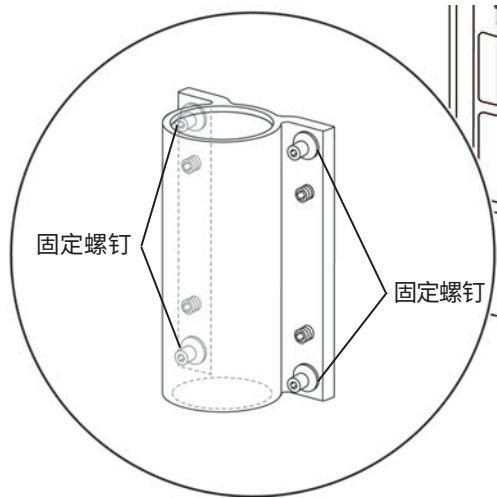
倾斜离合器螺钉



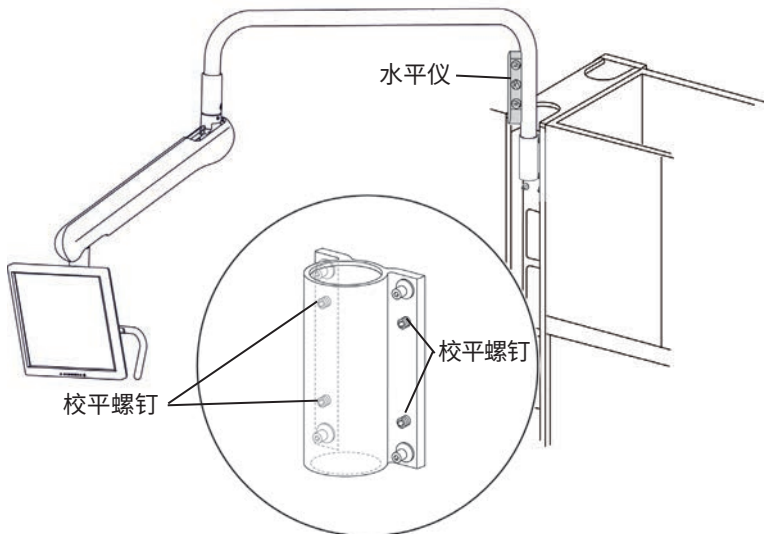
4. 安装罩盖。

## 显示器底座校平584/585

1. 拧松底座边角的四个固定螺钉。



2. 在刚性臂的垂直部分上放置一个水平仪。
3. 使用校平螺钉对臂进行校平。



4. 当臂校平后，紧固固定螺钉。

Medicom和SafeShield分别是A.R. Medicom Inc.的注册商标和未注册商标。



**A-dec总部**

2601 Crestview Drive  
Newberg, OR 97132  
美国

电话:1.800.547.1883 (美国/加拿大境内)

电话:1.503.538.7478 (美国/加拿大境外)

传真:1.503.538.0276

[www.a-dec.com](http://www.a-dec.com)

**A-dec澳大利亚**

Unit 8  
5-9 Ricketty Street  
Mascot, NSW 2020  
澳大利亚

电话:1.800.225.010 (澳大利亚境内)

电话:+61 (0)2 8332 4000 (澳大利亚境外)

**A-dec中国**

A-dec (杭州) 牙科设备有限公司  
钱江经济开发区顺风路 528 号  
杭州市邮编:311106

中国浙江省

电话:400.600.5434 (中国境内)

电话:+86.571.89026088 (中国境外)

**A-dec英国**

Austin House, 11 Liberty Way  
Nuneaton, Warwickshire CV11 6RZ  
英格兰

电话:0800 ADECUK (233285) (英国境内)

电话:+44 (0) 24 7635 0901 (英国境外)

86.0326.06 Rev E  
版权所有2017 A-dec Inc.  
保留所有权利。