

# Servisní příručka k zubařským křeslům A-dec 311/411/511

## Obsah

<b>Přehled .....</b>	<b>3</b>	<b>Servis, seřízení a údržba křesla modelu 311A .....</b>	<b>17</b>
<b>Autorská práva a informace o předpisech.....</b>	<b>3</b>	<b>Kryty křesla modelu 311A .....</b>	<b>17</b>
Copyright .....	3	Sejmutí krytu integrované rozvodné krabice .....	17
Ochranné známky a další práva týkající se duševního vlastnictví.....	3	Odstranění sady krytů tvarované rozvodné krabice .....	18
Povinné informace.....	3	Sejmutí krytů páky nastavení .....	18
Servis produktu .....	3	<b>Čalounění modelu 311A.....</b>	<b>19</b>
Modely a verze produktů popsané v tomto dokumentu .....	3	Sejmutí/přípevnění čalounění opěradla .....	19
<b>Informace o zákaznickém servisu.....</b>	<b>4</b>	Sejmutí/přípevnění čalounění opěrky hlavy .....	19
Sídlo společnosti A-dec .....	4	Sejmutí/přípevnění čalounění sedáku .....	19
A-dec Austrálie .....	4	<b>Program obnovení výchozích nastavení modelu 311/411 .....</b>	<b>20</b>
A-dec Čína .....	4	Systém seřízení rozdělovací armatury křesla modelu 311A.....	21
A-dec Velká Británie.....	4	Doplnění hydraulické kapaliny u modelu 311A .....	22
<b>Další zdroje informací .....</b>	<b>4</b>	<b>Výměna kondenzátoru u modelu 311/411 .....</b>	<b>23</b>
Další servisní dokumenty.....	4	Vstupní napětí křesla .....	23
Katalog originálních součástí společnosti A-dec .....	4	<b>Solenoid u modelu 311A.....</b>	<b>24</b>
Elektronická dokumentace .....	4	Testování solenoidu .....	24
<b>Zubařská křesla a sedáky A-dec .....</b>	<b>5</b>	Kontrola odporu cívky zkouškou magnetického pole.....	24
<b>Tabulka porovnání křesel.....</b>	<b>6</b>	Kontrola odporu cívky pomocí voltmetru/ohmmetru .....	24
<b>Schémat zapojení.....</b>	<b>8</b>	Výměna jednotky solenoidu u modelu 311A .....	25
Průtokové schéma křesla modelu 311A (do března 2013).....	8	<b>Nastavení opěrky hlavy u modelu 311A .....</b>	<b>26</b>
Průtokové schéma křesla modelu 311A (od března 2013)/311B/411 .....	9	Sejmutí/přípevnění individuálně nastavitelné podpěrky krku.....	26
Průtokové schéma křesla modelu 511A (do března 2017).....	10	Změna polohy podpěrky krku.....	26
Průtokové schéma křesla modelu 511A (od března 2017).....	11	<b>Opěrka hlavy s dvojitým kloubem u modelu 311/411 .....</b>	<b>26</b>
Průtokové schéma křesla modelu 511B .....	12	Nastavení opěrky hlavy .....	26
<b>Součásti obvodové desky.....</b>	<b>13</b>	Seřízení napětí výsuvné tyče.....	26
Obvodová deska křesla modelu 311/411 .....	13	<b>Nastavení opěrky ruky u modelu 311A.....</b>	<b>27</b>
Označení kontrolky LED na obvodové desce křesla modelu 311/411.....	14	<b>Servis, seřízení a údržba křesla modelu 311B/411 .....</b>	<b>28</b>
Označení obvodové desky křesla modelu 311/411.....	14	<b>Kryty křesla .....</b>	<b>28</b>
Obvodová deska křesla modelu 511.....	15	<b>Čalounění modelu 311B/411 .....</b>	<b>29</b>
Označení kontrolky na obvodové desce křesla modelu 511.....	16	Sejmutí/přípevnění čalounění opěradla .....	29
Označení obvodové desky křesla modelu 511 .....	16	Sejmutí/přípevnění čalounění opěrky hlavy .....	29
		Sejmutí/přípevnění čalounění sedáku .....	29

Hydraulický systém modelu 311B/411 .....	30	<b>Program obnovení výchozích nastavení modelu 511 .....</b>	<b>45</b>
Doplnění zásobníku hydraulické kapaliny u modelu 311B/411 .....	30	Hydraulický systém modelu 511 .....	46
<b>Program obnovení výchozích nastavení modelu 311/411 .....</b>	<b>31</b>	Doplnění zásobníku hydraulické kapaliny u modelu 511 .....	46
<b>Výměna kondenzátoru u modelu 311B/411 .....</b>	<b>32</b>	<b>Kondenzátor u modelu 511 .....</b>	<b>47</b>
Vstupní napětí křesla .....	32	<b>Solenoid modelu 511 .....</b>	<b>48</b>
<b>Elektromechanický ovládač s motorovým pohonem u modelu 311/411 .....</b>	<b>33</b>	Testování solenoidu .....	48
<b>Senzor polohy u modelu 311/411 .....</b>	<b>34</b>	Kontrola odporu cívky zkouškou magnetického pole.....	48
Program obnovení výchozích nastavení.....	34	Kontrola odporu cívky pomocí voltmetru/ohmmetru.....	48
Funkce krokového posunu .....	34	Výměna jednotky solenoidu u modelu 511 .....	49
<b>Solenoid modelu 311B/411.....</b>	<b>35</b>	<b>Senzory polohy/inklinometry u modelu 511.....</b>	<b>50</b>
Testování solenoidu .....	35	<b>Bezpečnostní funkce křesla modelu 511.....</b>	<b>51</b>
Kontrola odporu cívky zkouškou magnetického pole.....	35	Pokud se křeslo neočekávaně zastaví nebo se nepohybuje .....	51
Kontrola odporu cívky pomocí voltmetru/ohmmetru.....	35	Funkce pohybu nahoru při naražení na překážku u křesla modelu 511 .....	51
Výměna jednotky solenoidu u modelu 311B/411 .....	36	<b>Seřízení napětí výsuvné tyče opěrky hlavy u modelu 511.....</b>	<b>52</b>
<b>Zarážka křesla 311B/411.....</b>	<b>37</b>	<b>Nastavení polohy opěrky hlavy u modelu 511.....</b>	<b>52</b>
Spínač pro zastavení pohybu křesla.....	37	<b>Seřízení brzdy otáčení křesla modelu 511 .....</b>	<b>53</b>
Funkce pohybu nahoru při naražení na překážku u modelu 311B/411 .....	37	Použití brzdy otáčení .....	53
<b>Opěrka hlavy s dvojitým kloubem u modelu 311/411 .....</b>	<b>38</b>	Seřízení napětí brzdy otáčení křesla .....	53
Nastavení opěrky hlavy .....	38	<b>Seřízení sedáků .....</b>	<b>54</b>
Seřízení napětí výsuvné tyče.....	38	<b>Sedák pro lékaře model 521 .....</b>	<b>54</b>
<b>Seřízení opěrky ruky u modelu 311B/411 .....</b>	<b>39</b>	<b>Sedák pro asistenta model 522.....</b>	<b>55</b>
Seřízení dvoupolohových opěrek rukou .....	39	<b>Ovládací panely/nožní spínače křesla .....</b>	<b>56</b>
Seřízení napětí otáčení opěrek rukou .....	39	<b>Tlačítka směru pohybu křesla.....</b>	<b>57</b>
<b>Seřízení brzdy otáčení u modelu 311B/411 .....</b>	<b>40</b>	<b>Nastavení polohy křesla pomocí přednastavených ovladačů .....</b>	<b>58</b>
Brzda otáčení.....	40	Přizpůsobení polohy pro rentgenování/vyplachování .....	58
Seřízení napětí brzdy otáčení .....	40	<b>Servis, seřízení a údržba křesla modelu 511 .....</b>	<b>41</b>
<b>Servis, seřízení a údržba křesla modelu 511 .....</b>	<b>41</b>	<b>Kryty křesla 511A.....</b>	<b>41</b>
<b>Kryty křesla 511A.....</b>	<b>41</b>	<b>Kryty křesla 511B.....</b>	<b>42</b>
<b>Kryty křesla 511B.....</b>	<b>42</b>	<b>Čalounění modelu 511A.....</b>	<b>43</b>
<b>Čalounění modelu 511A.....</b>	<b>43</b>	Sejmutí/přípevnění čalounění opěradla .....	43
Sejmutí/přípevnění čalounění opěradla .....	43	Sejmutí/přípevnění čalounění opěrky hlavy .....	43
Sejmutí/přípevnění čalounění opěrky hlavy .....	43	Sejmutí/přípevnění čalounění sedáku .....	43
Sejmutí/přípevnění čalounění sedáku .....	43	<b>Čalounění modelu 511B .....</b>	<b>44</b>
<b>Čalounění modelu 511B .....</b>	<b>44</b>	Sejmutí/přípevnění čalounění opěradla .....	44
Sejmutí/přípevnění čalounění opěradla .....	44	Sejmutí/přípevnění čalounění opěrky hlavy .....	44
Sejmutí/přípevnění čalounění opěrky hlavy .....	44	Sejmutí/přípevnění čalounění sedáku .....	44
Sejmutí/přípevnění čalounění sedáku .....	44		

# Přehled

## Autorská práva a informace o předpisech

### Copyright

© 2019 A-dec Inc. Všechna práva vyhrazena.

Společnost A-dec Inc. neposkytuje žádnou záruku na obsah tohoto materiálu, včetně – nikoli však výhradně – implicitních záruk o obchodovatelnosti a vhodnosti pro určitý účel. A-dec Inc. neponese odpovědnost za žádné zde obsažené chyby ani za žádné následné nebo jiné škody, pokud jde o vybavení, výkon nebo použití tohoto materiálu. Informace v tomto dokumentu mohou být bez upozornění změněny. Jestliže v této dokumentaci shledáte nějaké nesrovnalosti, oznamte nám je prosím písemně. Společnost A-dec Inc. nezaručuje, že je tento dokument zcela bezchybný.

Žádná část tohoto dokumentu nesmí být kopírována, reprodukována, změněna nebo přenesena v žádné formě a žádnými prostředky, elektronickými nebo mechanickými, včetně fotokopíí, nahrání nebo jiných systémů pro uchování a vyhledávání informací, bez předchozího písemného souhlasu společnosti A-dec Inc.

### Ochranné známky a další práva týkající se duševního vlastnictví

A-dec, logo A-dec, A-dec Inspire, Cascade, Century Plus, Continental, Decade, ICX, ICV, Performer, Preference, Preference Collection, Preference ICC, Radius a reliablecreativesolutions jsou ochranné známky společnosti A-dec Inc. a jsou registrovány ve Spojených státech amerických a dalších zemích. A-dec 500, A-dec 400, A-dec 300, A-dec 200 a EasyFlex jsou rovněž ochranné známky společnosti A-dec Inc. Žádná z ochranných známek a žádný z obchodních názvů v tomto dokumentu nesmějí být reprodukovány, kopírovány ani s nimi nesmějí být jakýmkoli jiným způsobem nakládáno bez výslovného písemného souhlasu vlastníka ochranné známky.

Některé symboly a ikony na ovládacích panelech jsou patentově chráněny společností A-dec Inc. Jakékoli použití těchto symbolů či ikon, vcelku i částečně, bez výslovného písemného povolení společnosti A-dec Inc. je přísně zakázáno.



## Povinné informace

Požadované povinné informace a informace o záruce společnosti A-dec naleznete v dokumentu *Povinné informace, technické údaje a záruka* (p/n 86.0221.11), který je k dispozici v Centru zdrojů na adrese [www.a-dec.com](http://www.a-dec.com).

## Servis produktu

Servis produktu zajišťuje místní autorizovaný prodejce společnosti A-dec. Chcete-li získat informace o servisu nebo najít autorizovaného prodejce, obraťte se na společnost A-dec na telefonním čísle 1 800 547 1883 (v USA a Kanadě) nebo 1 503 538 7478 (v ostatních zemích), případně navštivte stránky [www.a-dec.com](http://www.a-dec.com).

## Modely a verze produktů popsané v tomto dokumentu

Společnost A-dec používá verze produktů, aby poukázala na významné změny daného modelu. Mezi modifikace, které označuje změna verze produktu, patří mimo jiné například významné změny funkcí a možností a také slučitelnosti produktů.

Modely	Verze	Popis
311	A/B	Zubařská křesla
411	A	Zubařská křesla
511	A/B	Zubařská křesla

## Informace o zákaznickém servisu

S dotazy, na které nenajdete odpověď v tomto dokumentu, se obraťte na zákaznický servis společnosti A-dec. Použijte kontaktní informace pro vaši oblast.

### Sídlo společnosti A-dec

2601 Crestview Drive  
Newberg, Oregon 97132  
Spojené státy americké  
Tel.: 1 800 547 1883 v USA a Kanadě  
Tel.: +1 503 538 7478 mimo USA a Kanadu  
Fax: 1 503 538 0276  
[www.a-dec.com](http://www.a-dec.com)

### A-dec Austrálie

Unit 8  
5-9 Ricketty Street  
Mascot, NSW 2020  
Austrálie  
Tel.: 1 800 225 010 v Austrálii  
Tel.: +61 (0) 2 8332 4000 mimo Austrálii

### A-dec Čína

A-dec (Hangzhou) Dental Equipment Co., Ltd.  
528 Shunfeng Road  
Qianjiang Economic Development Zone  
Hangzhou 311100, Zheijiang, Čína  
Tel.: 400 600 5434 v Číně  
Tel.: +86 571 89026088 mimo Čínu

### A-dec Velká Británie

Austin House, 11 Liberty Way  
Nuneaton, Warwickshire CV11 6RZ  
Anglie  
Tel.: 0800 ADEC UK (2332 85) ve Velké Británii  
Tel.: +44 (0) 24 7635 0901 mimo Velkou Británii

## Další zdroje informací

### Další servisní dokumenty

Dokumenty servisní dokumentace obsahují podrobný přehled jednotlivých součástí včetně zobrazení rozložených součástí a jsou doplňkem servisních příruček, které obsahují informace pro servis, údržbu a řešení problémů, včetně součástí obvodové desky a schémat zapojení. Chcete-li získat přístup k servisním dokumentům, servisní dokumentace je k dispozici v Centru zdrojů na adrese [www.a-dec.com](http://www.a-dec.com).

### Katalog originálních součástí společnosti A-dec

Katalog originálních náhradních dílů A-dec (č. součásti 85.5000.00) obsahuje informace o číslech součástí a o objednávání náhradních dílů A-dec. Najdete tam podrobnosti o náhradních součástech k aktuálním produktům a k produktům, které se již nevyrábí, ale jsou stále podporovány. Katalog obsahuje i další podrobnosti o součástech uvedených v servisní příručce.

### Elektronická dokumentace

Aktuální verze servisní dokumentace, příruček pro instalaci produktů a pokyny k používání jsou k dispozici jako elektronické dokumenty v Centru zdrojů na adrese [www.a-dec.com](http://www.a-dec.com).



## Zubařská křesla a sedáky A-dec

311A



311B



411



K dispozici je také  
volitelná tvarovaná  
rozvodná krabice  
na podlahu.

511A



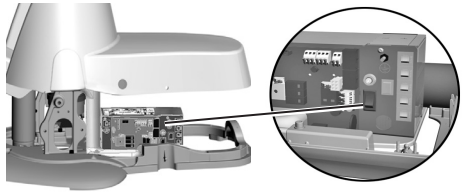
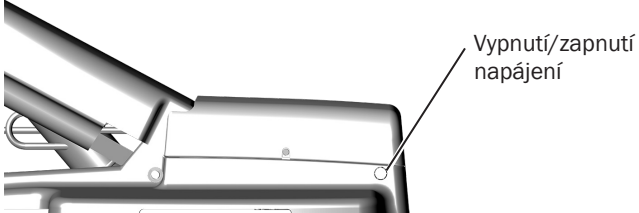
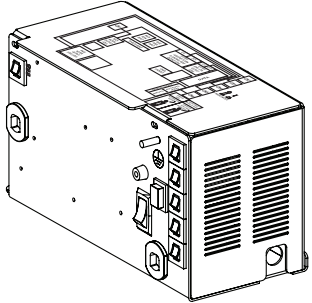
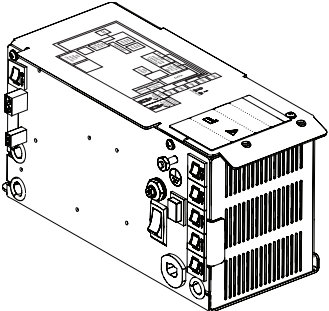
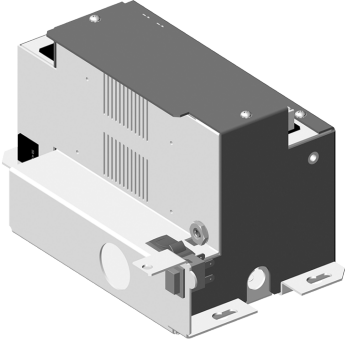





511B




521/522



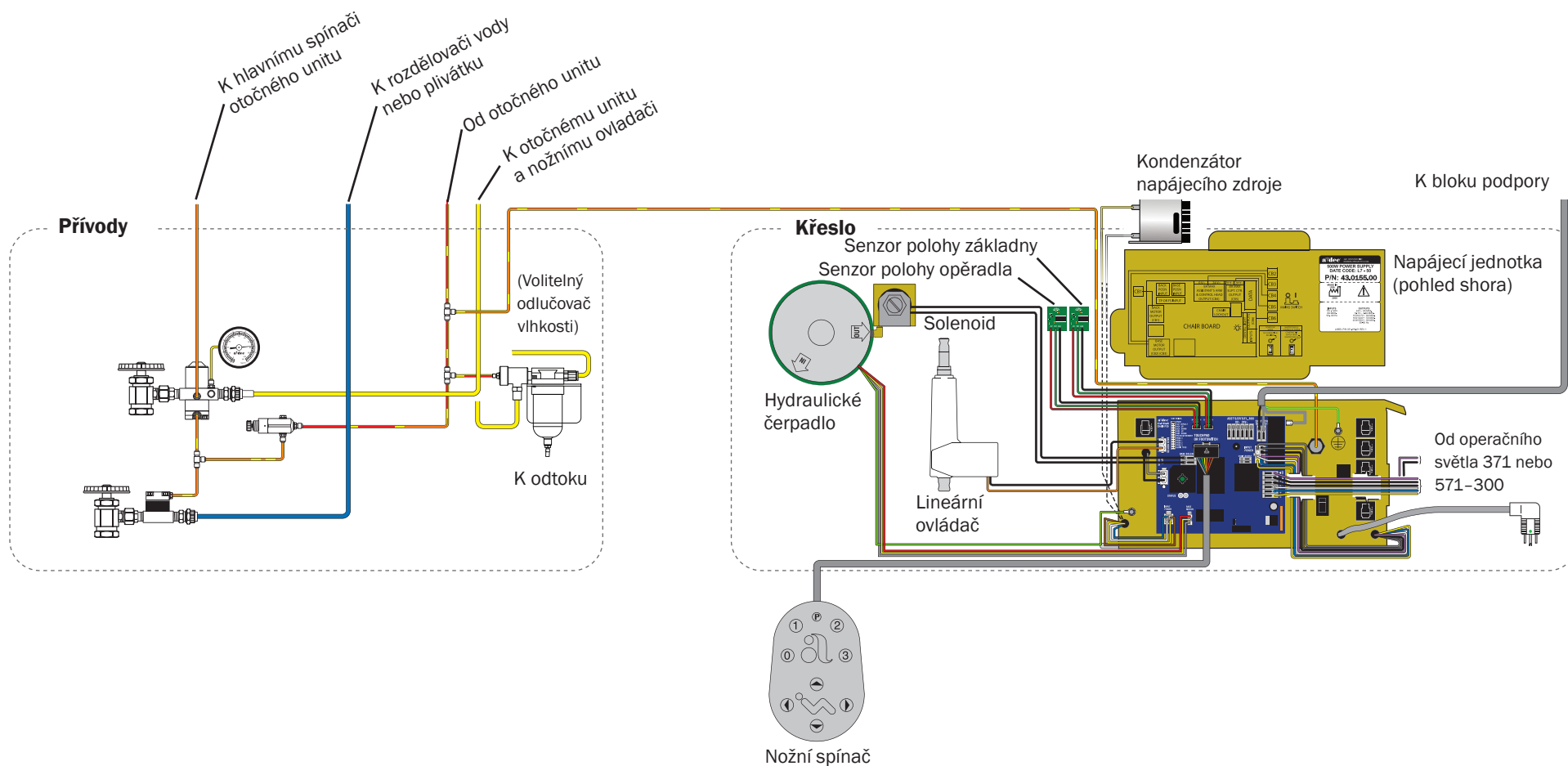
## Tabulka porovnání křesel

	Křeslo A-dec 311A	Křeslo A-dec 311B/411	Křeslo A-dec 511A/B
<b>Umístění tlačítka hlavního vypínače</b>			
<b>Napájecí jednotky</b>	 <p>Napájecí jednotka modelu 311 (do března 2013)</p>	 <p>Napájecí zdroj 311A/311B/411A (od března 2013)</p>	
<b>Opěrky hlavy s dvojitým kloubem / podpěrka krku</b>	 <p>Podpěrka krku</p>  <p>Uzamykací otočný ovladač</p>	 <p>Uzamykací otočný ovladač</p>  <p>Uvolnění pomocí páčky</p>	 <p>Uvolnění pomocí páčky</p>

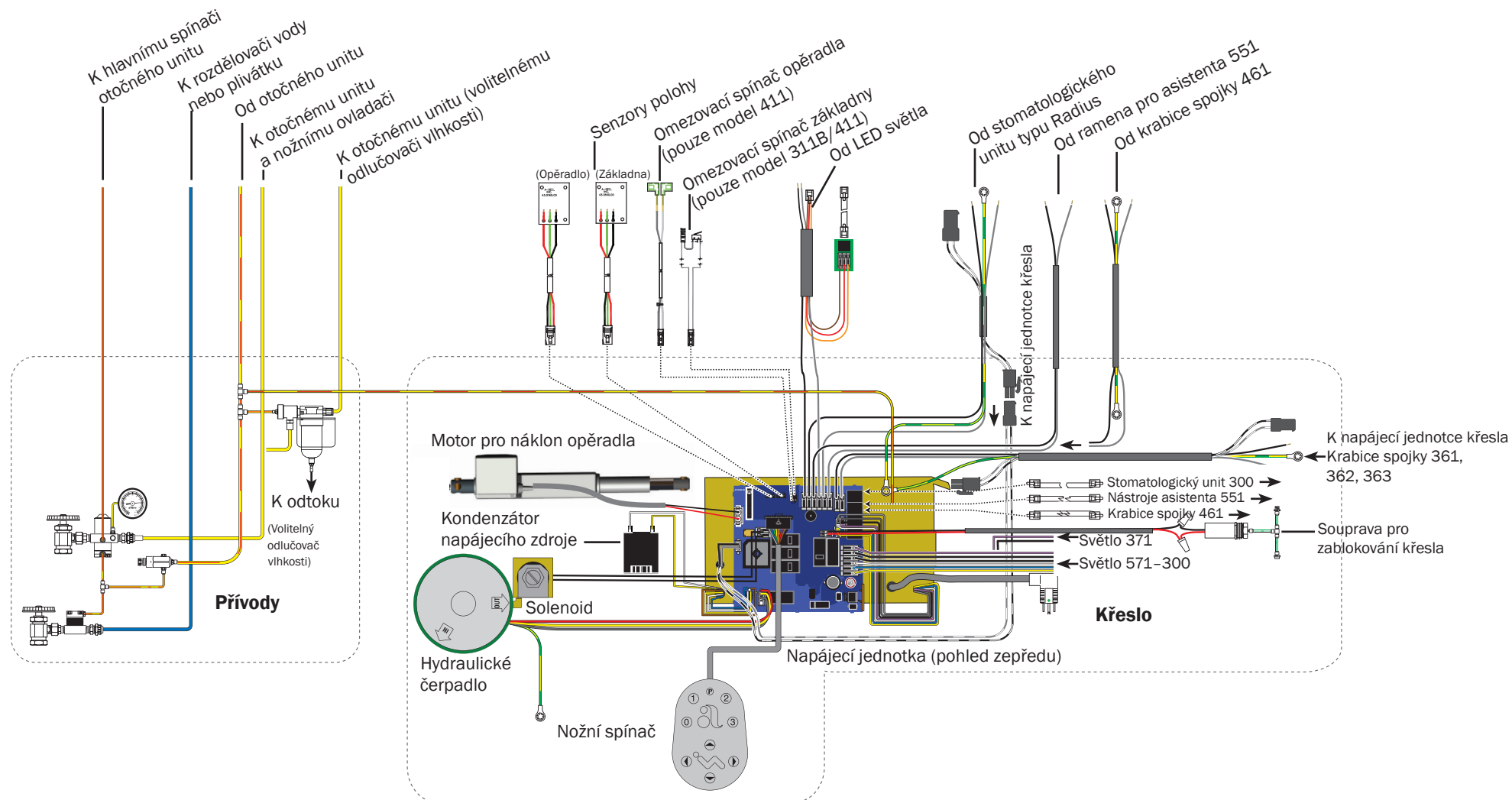
	Křeslo A-dec 311A	Křeslo A-dec 311B/411	Křeslo A-dec 511A/B	
<b>Umístění spínače pro zastavení pohybu křesla</b>	(Nepoužívá se.)			
<b>Systém pohonu křesla</b>		Základna – hydraulický Elektrické opěradlo	Základna – hydraulický Opěradlo – hydraulický	
<b>Opěrky rukou</b>		Dvoupolohová opěrka ruky	Opěrka pro ruce se třemi nebo více polohami 511A	Opěrka pro ruce s dvěma polohami 511B

# Schémata zapojení

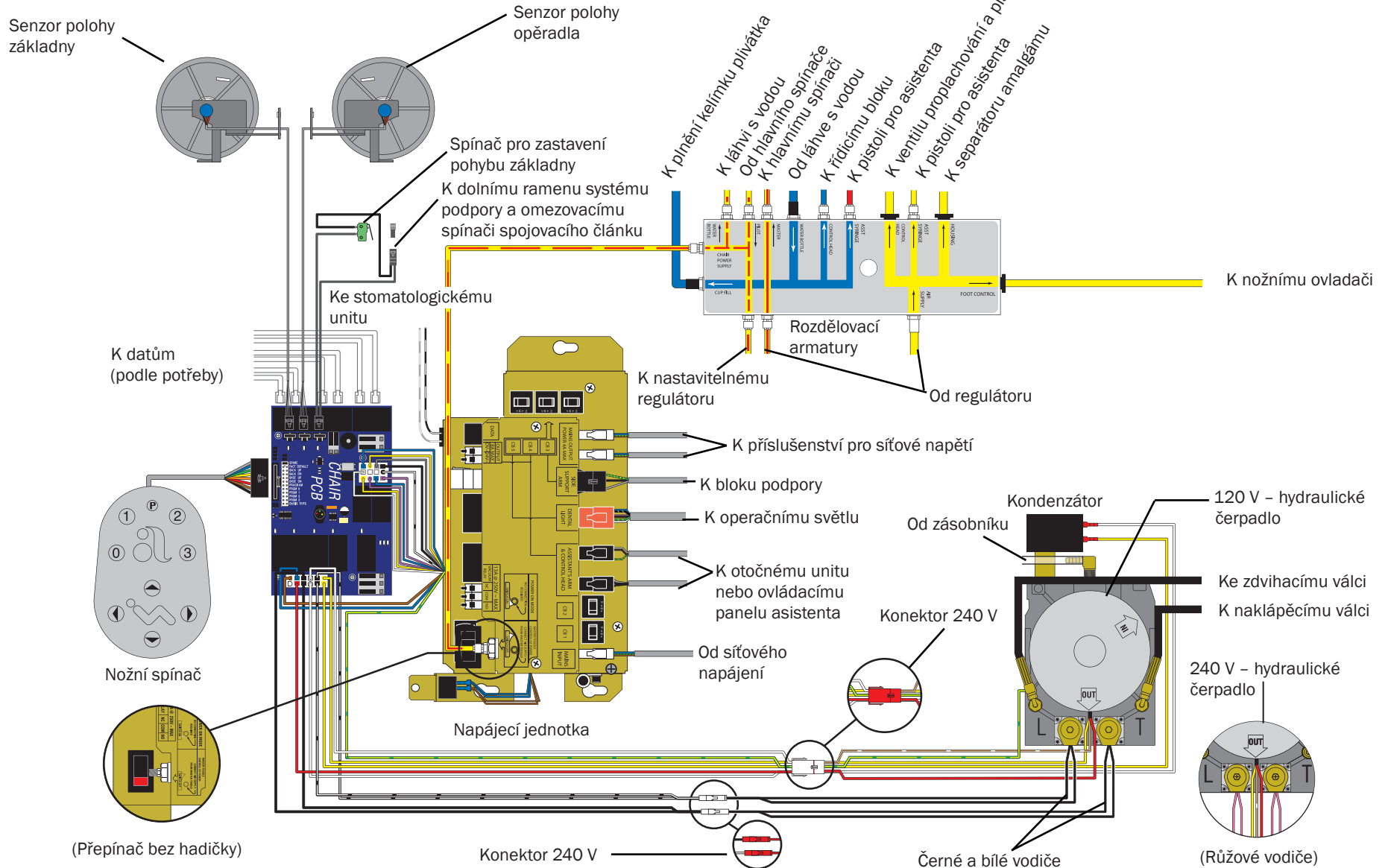
## Průtokové schéma křesla modelu 311A (do března 2013)



# Průtokové schéma křesla modelu 311A (od března 2013)/311B/411

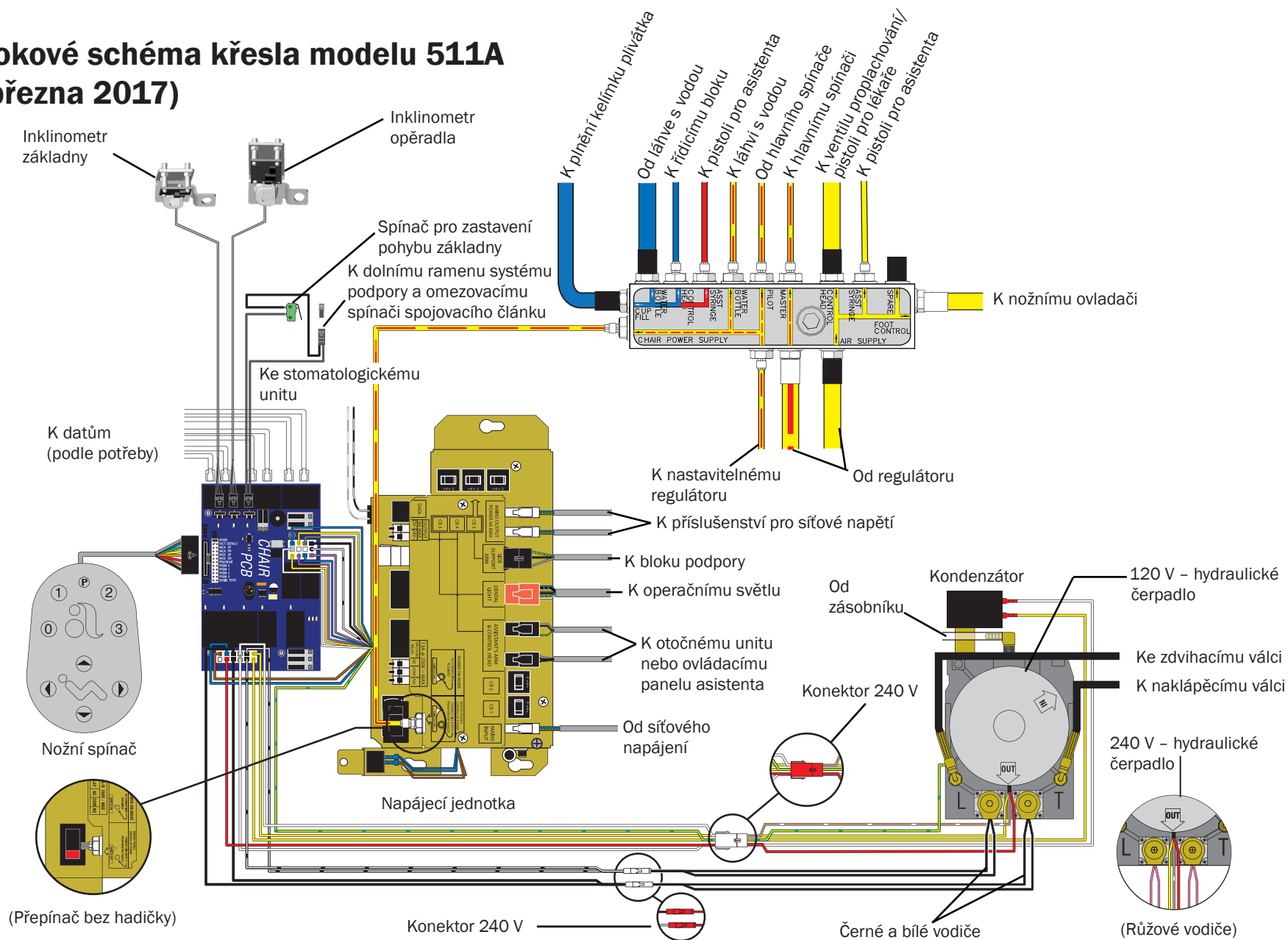


## Průtokové schéma křesla modelu 511A (do března 2017)

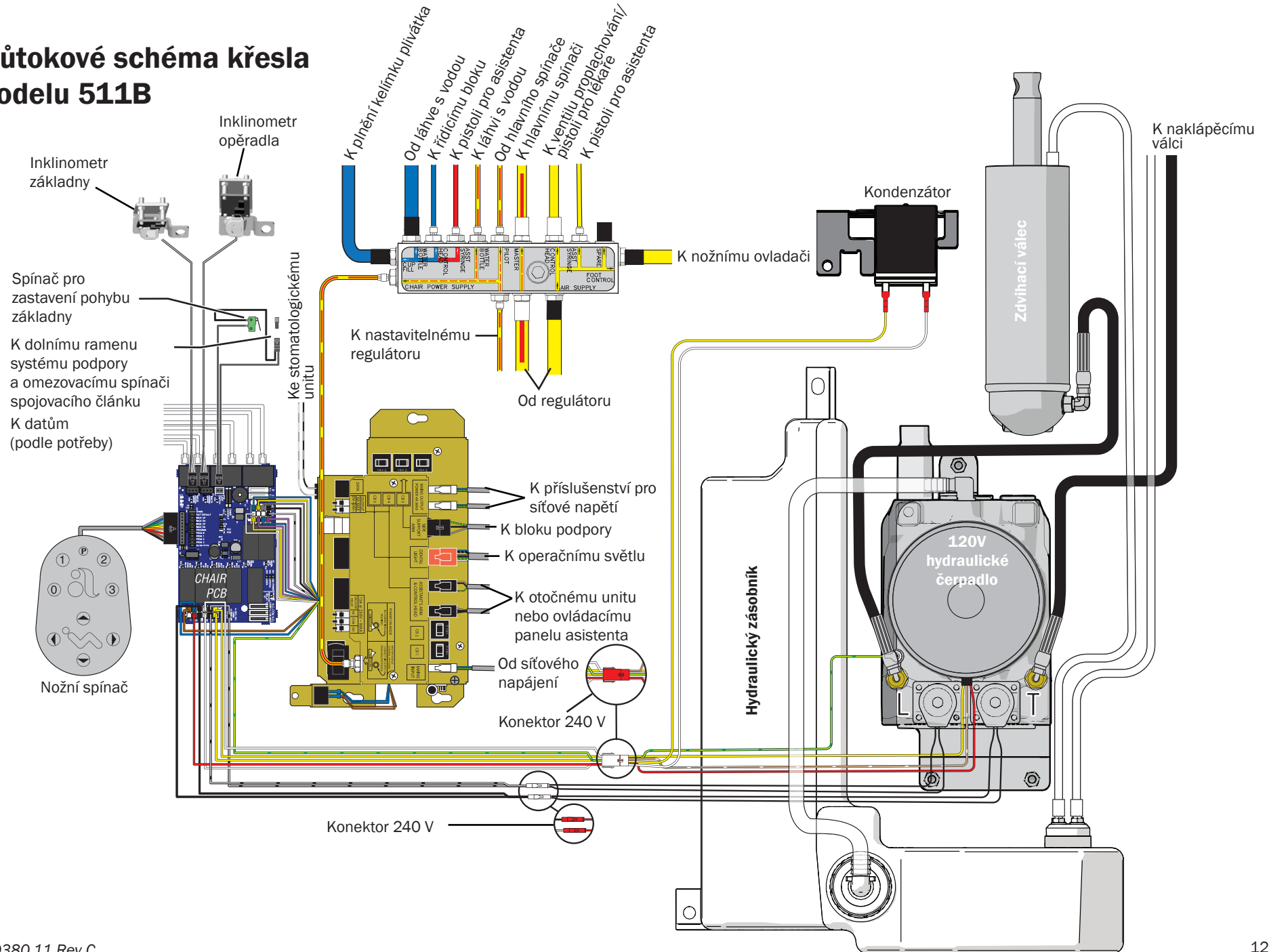




# Průtokové schéma křesla modelu 511A (od března 2017)

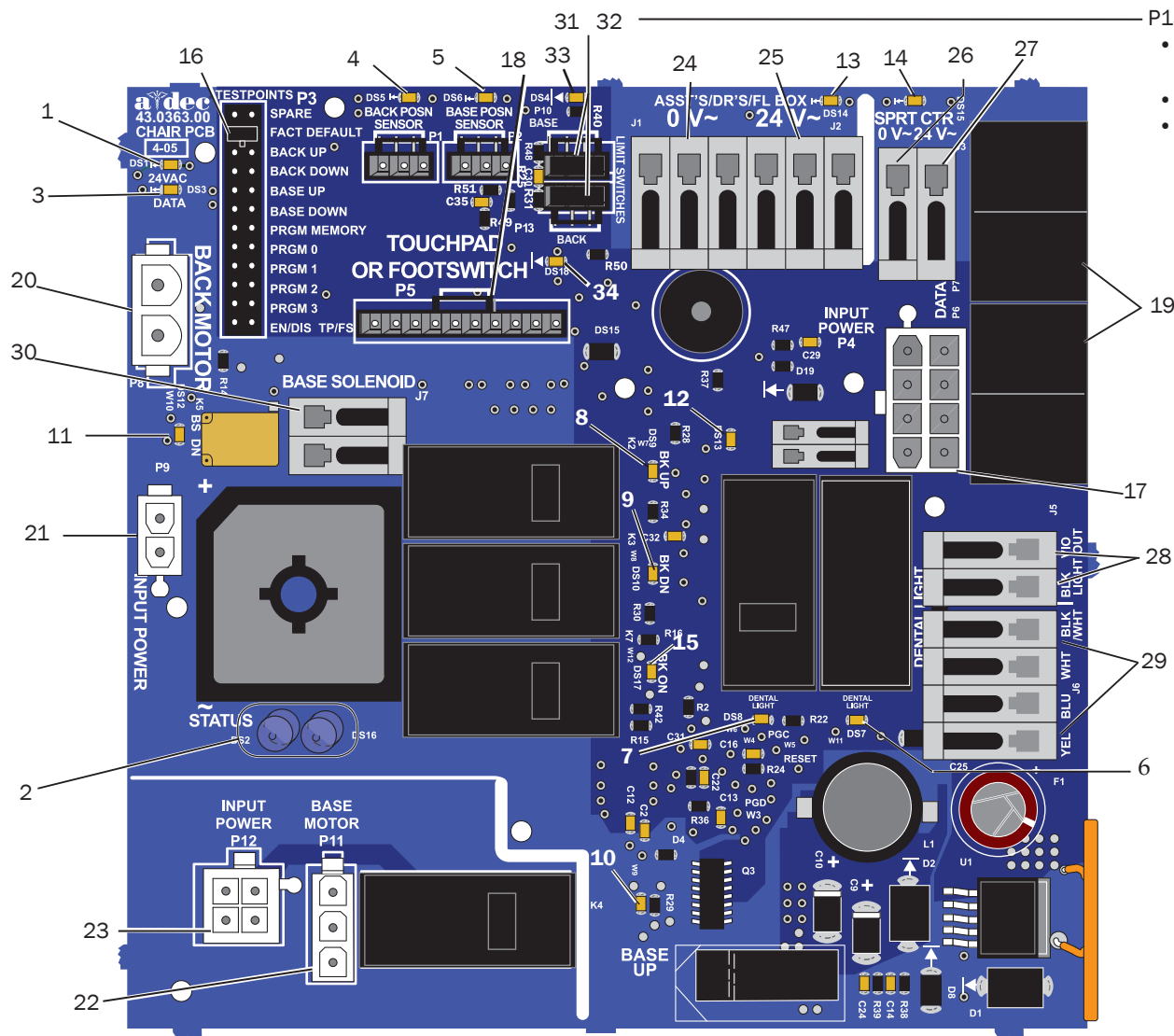


# Průtokové schéma křesla modelu 511B



# Součásti obvodové desky

## Obvodová deska křesla modelu 311/411



P13 a DS4:

- 311A: Platné od července 2013: Na konektorech P10 a P13 pro křeslo 311 jsou nezbytné propojky.
- 311B: Propojky jsou nezbytné jen na konektoru P13.
- 411A: Propojky nejsou potřeba. Model 411A má omezovací spínač základny a opěradla.

## Označení kontrolky LED na obvodové desce křesla modelu 311/411

Kontrolka	Stav	Popis
DS1, DS14 a DS15 – kontrolky Kontrolka	Zhasnuto	Žádné napájení 24 V stř., rozpojený jistič, vypnutý přívod energie
	Zelená, svítí	K dispozici napájení 24 V stř.
DS2 a DS16 – stavové kontrolky LED	Zhasnuto	Systém nefunguje, není k dispozici napájení nebo došlo k chybě obvodové desky
	Modrá, svítí	Normální provoz
	Modrá, jednou blikne	Překročení limitu provozního cyklu opěradla křesla
	Modrá, dvakrát blikne	Propojka je v režimu továrního nastavení
DS3 – datová kontrolka LED	Zhasnuto	Žádná komunikace datového komunikačního systému (DCS), nepřipojeno k DCS, chyba systému DCS
	Zelená, svítí	Detekuje aktivní datový komunikační systém (DCS)
	Zelená, bliká	Platná zpráva datového komunikačního systému (DCS)
DS13 – zablokování křesla	Zhasnuto	Otevřeno (normální)
	Červená, svítí	Sepnuto (aktivováno)
DS5, DS6 – senzory polohy křesla	Zhasnuto	Čidlo polohy: nepřipojeno nebo chyba připojení, pohyb v nesprávném směru, omezený rozsah pohybu
	Žlutá, svítí	Normální provoz
	Žlutá, rychle bliká	Horní okraj pohybu
	Žlutá, pomalu bliká	Spodní konec pohybu
DS9, DS10, DS11, DS12, DS17 – kontrolky relé křesla	Zhasnuto	Relé je vypnuto
	Svítí	Relé je zapnuto
DS7, DS8 – kontrolky LED relé operačního světla	Zhasnuto	Relé je vypnuto
	Svítí	Relé je zapnuto

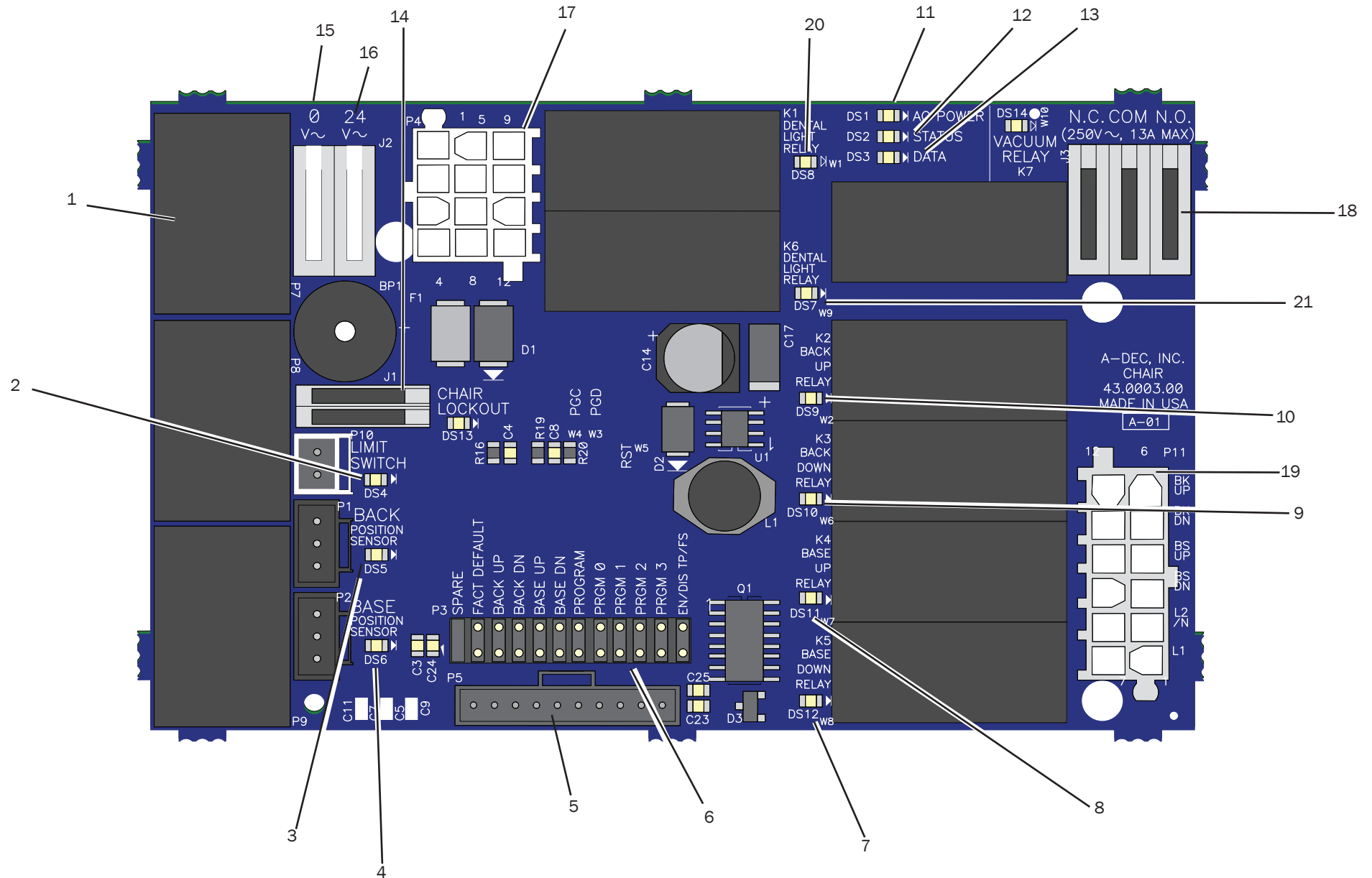


**POZOR** Obvodové desky jsou citlivé na statickou elektřinu. Pokud se dotýkáte obvodové desky nebo ji zapojujete, je třeba, abyste dodržovali bezpečnostní opatření týkající se elektrostatických výbojů (ESD). Obvodové desky by měli instalovat výhradně elektrikáři nebo kvalifikovaní servisní technici.

## Označení obvodové desky křesla modelu 311/411

Položka	Popis	Položka	Popis
1	DS1 – kontrolka LED napájení střídavým proudem (CB1)	18	P5 – konektor ovládacího panelu nebo nožního spínače
2	DS2, DS16 – kontrolky stavu	19	P6/P7 – datové porty
3	DS3 – datová kontrolka LED	20	P8 – konektor motoru opěradla
4	DS5 – kontrolka senzoru polohy opěradla / konektor P1	21	P9 – konektor vstupního napájení
5	DS6 – kontrolka senzoru polohy základny / konektor P2	22	P11 – konektor motoru základny
6	DS7 – kontrolka LED operačního světla / relé K6	23	P12 – konektor vstupního napájení
7	DS8 – kontrolka LED operačního světla / relé K1	24	J1 – pásková svorkovnice 0 V stř. (výstup) pro nástroje asistenta, nástroje lékaře, rozvodnou krabici na podlaze
8	DS9 – kontrolka napřímění opěradla / relé K2	25	J2 – pásková svorkovnice 24 V stř. (výstup) pro rozvodnou krabici asistenta, lékaře, rozvodnou krabici na podlaze
9	DS10 – kontrolka sklopení opěradla / relé K3	26	J3 – pásková svorkovnice 0 V stř. (výstup) pro blok podpory
10	DS11 – kontrolka zvýšení základny / relé K4	27	J3 – pásková svorkovnice 24 V stř. (výstup) pro blok podpory
11	DS12 – kontrolka snížení základny / relé K5	28	J5 – výstupní pásková svorkovnice operačního světla
12	DS13 – kontrolka zablokování křesla / pásková svorkovnice J4	29	J6 – výstupní pásková svorkovnice operačního světla
13	DS14 – kontrolka LED napájení střídavým proudem (CB4)	30	J7 – pásková svorkovnice solenoidu pro základnu
14	DS15 – kontrolka LED napájení střídavým proudem (CB5)	31	P10 – propojka – pouze křeslo 311A
15	DS17 – kontrolka napřímění opěradla / relé K7	32	P13 – Propojka – křesla modelu 311 (A a B)
16	P3 – patice s kontrolními vývody	33	DS4 – spínač pro zastavení pohybu základny
17	P4 – konektor vstupního napájení	34	DS 18 – spínač pro zastavení pohybu opěradla

# Obvodová deska křesla modelu 511



## Označení kontrolky na obvodové desce křesla modelu 511

Kontrolka	Stav	Popis
DS1 – kontrolka LED napájení střídavým proudem	Zhasnuto	Žádné napájení 24 V stř., rozpojený jistič, vypnutý přívod energie, žádné síťové napětí
	Zelená, svítí	24 V stř. na páskové svorkovnici
DS2 – stavová kontrolka LED	Zhasnuto	Systém nefunguje, není k dispozici napájení nebo došlo k chybě obvodové desky
	Zelená, svítí	Normální provoz
DS3 – datová kontrolka LED	Zhasnuto	Žádná komunikace datového komunikačního systému (DCS), nepřipojeno k DCS, chyba systému DCS
	Zelená, svítí	Detekuje aktivní datový komunikační systém (DCS)
	Zelená, bliká	Platná zpráva datového komunikačního systému (DCS)
DS4 – omezovací spínač křesla	Zhasnuto	Zavřeno (normální)
	Červená	Rozepnut (aktivován)
DS13 – zablokování křesla	Zhasnuto	Otevřeno (normální)
	Červená	Sepnuto (aktivováno)
DS5 + DS6 – senzory polohy křesla	Zhasnuto	Senzor polohy není připojen nebo chybně připojení, pohyb v nesprávném směru, omezený rozsah pohybu nebo kabel není na kotouči
	Žlutá, svítí	Normální provoz
	Žlutá, rychle bliká	Horní okraj pohybu
	Žlutá, pomalu bliká	Spodní konec pohybu
DS9, DS10, DS11, DS12 – kontrolky LED relé křesla	Zhasnuto	Relé je vypnuto
	Svítí	Relé je zapnuto
DS7, DS8 – kontrolky LED relé operačního světla	Zhasnuto	Relé je vypnuto
	Svítí	Relé je zapnuto
DS14 – kontrolka vakuového relé	Zhasnuto	Relé je vypnuto
	Svítí	Relé je zapnuto

## Označení obvodové desky křesla modelu 511

Položka	Popis	Položka	Popis
1	P7, P8, P9 – datové porty	11	DS1 – kontrolka LED napájení střídavým proudem
2	DS4 – kontrolka spínače pro zastavení pohybu křesla (omezovacího spínače) / konektor P10	12	DS2 – stavová kontrolka LED
3	DS5 – kontrolka senzoru polohy opěradla / konektor P1	13	DS3 – datová kontrolka LED
4	DS6 – kontrolka senzoru polohy základny / konektor P2	14	DS13 – kontrolka zablokování křesla / pásková svorkovnice J1
5	P5 – konektor nožního spínače	15	J2 – pásková svorkovnice 0 V stř. (výstup)
6	P3 – patice s kontrolními vývody	16	J2 – pásková svorkovnice 24 V stř. (výstup)
7	DS12 – kontrolka snížení základny / relé K5	17	P4 – vstupní napájení / konektor operačního světla
8	DS11 – kontrolka zvýšení základny / relé K4	18	J3 – pásková svorkovnice výstupu vakuového relé K7
9	DS10 – kontrolka sklopení opěradla / relé K3	19	P11 – motor čerpadla / konektor solenoidu
10	DS9 – kontrolka napřímění opěradla / relé K2	20	DS8 – kontrolka LED operačního světla / relé K1
		21	DS7 – kontrolka LED operačního světla / relé K6



**POZOR** Obvodové desky jsou citlivé na statickou elektřinu. Pokud se dotýkáte obvodové desky nebo ji zapojujete, je třeba, abyste dodržovali bezpečnostní opatření týkající se elektrostatických výbojů (ESD). Obvodové desky by měli instalovat výhradně elektrikáři nebo kvalifikovaní servisní technici.



# Servis, seřízení a údržba křesla modelu 311A

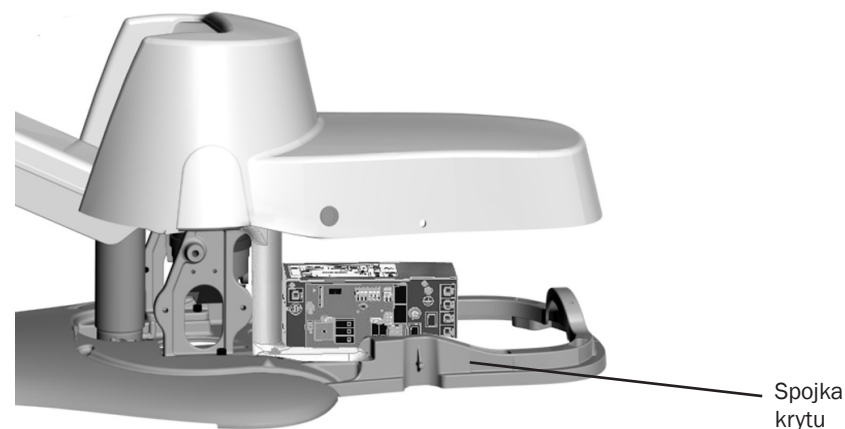
## Kryty křesla modelu 311A



**UPOZORNĚNÍ** Při snímání nebo výměně krytu je třeba dávat pozor, aby nedošlo k poškození vodičů a hadic. Po výměně krytu ověřte, zda je dobře upevněn.

## Sejmutí krytu integrované rozvodné krabice

Přístup k tlačítku hlavního vypínače a napájecí jednotce u křesel s krytem integrované rozvodné krabice získáte vytažením krytu přívodů ze spojky krytu a zvednutím krytu.

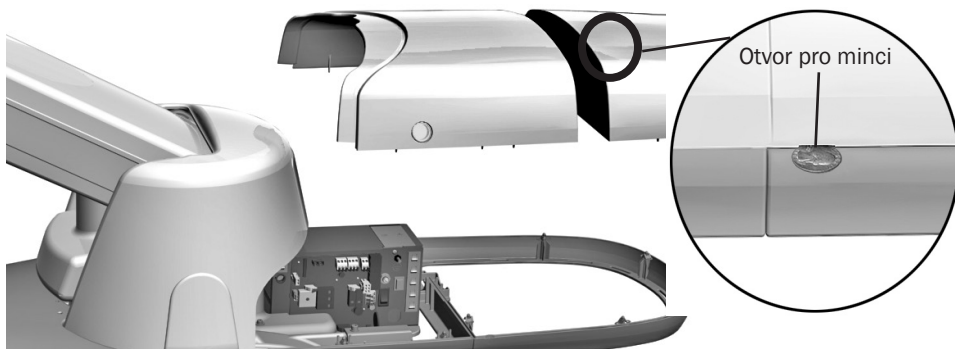


## Odstranění sady krytů tvarované rozvodné krabice

Chcete-li získat přístup k tlačítku hlavního vypínače a k napájecí jednotce u křesel se sadou krytů tvarované rozvodné krabice, nejdříve odstraňte přední kryt rozvodné krabice. Uchopte kryt na obou stranách a vytáhněte jej. V případě potřeby použijte k oddělení krytu tvarované rozvodné krabice od rámu velkou minci, kterou vložíte do integrovaného otvoru pro minci. Potom sejměte kryt napájecí jednotky.



**UPOZORNĚNÍ** Při snímání nebo výměně krytu je třeba dávat pozor, aby nedošlo k poškození vodičů a hadic. Po výměně krytu ověřte, zda je dobře upevněn.



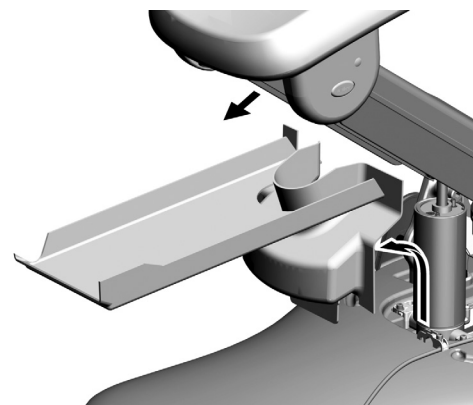
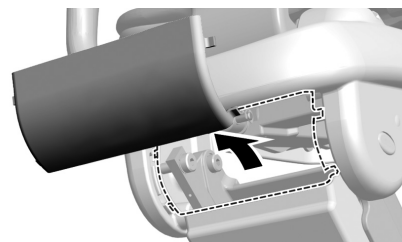
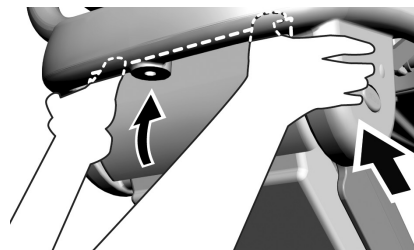
**POZNÁMKA:** Dávejte pozor, abyste při použití otvoru pro minci nepoškodili kryt.

## Sejmutí krytů páky nastavení

Pokud je nasazen kryt přívodů, před zahájením tohoto postupu jej sejměte.

1. Zvedněte základnu křesla úplně nahoru.
2. Položte palce na vrchní část horního krytu páky nastavení, uchopte jej za spodní část a povytažením a zatlačením uvolněte úchytky z otvorů.

3. Zvedněte horní kryt páky nastavení.
4. Odstraňte páku nastavení a dolní kryt páky nastavení.

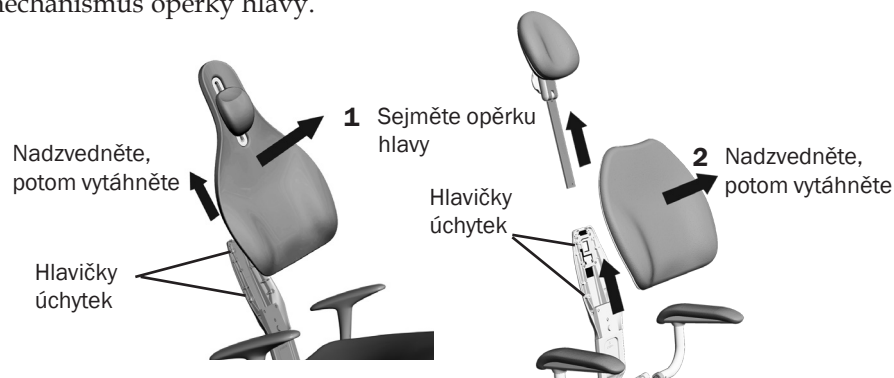


## Čalounění modelu 311A

### Sejmutí/přípevnění čalounění opěradla

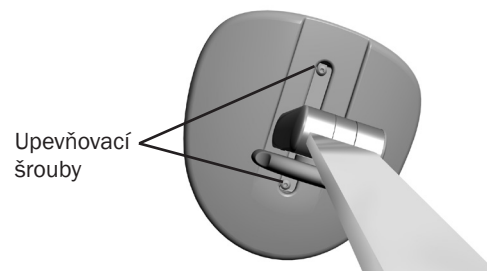
Chcete-li sejmut čalounění, nejprve sejměte mechanismus opěrky hlavy. Poté pevně uchopte dolní okraj armatury čalounění opěradla a posuňte jej nahoru. Potom čalounění sejměte z podpory opěradla křesla.

Při nasazování umístěte otvory v armatuře na velké hlavičky úchytek, poté přitlačte, aby čalounění zapadlo na místo a následně před znovu nasadíte mechanismus opěrky hlavy.



### Sejmutí/přípevnění čalounění opěrky hlavy

Chcete-li sejmut čalounění z opěrky hlavy, nastavte opěrku hlavy tak, abyste dosáhli na dva šrouby umístěné zezadu, šrouby povolte a čalounění sejměte. Při nasazování nastavte opěrku hlavy tak, abyste dosáhli na šrouby, nasadíte čalounění na opěrku hlavy a utáhněte šrouby.

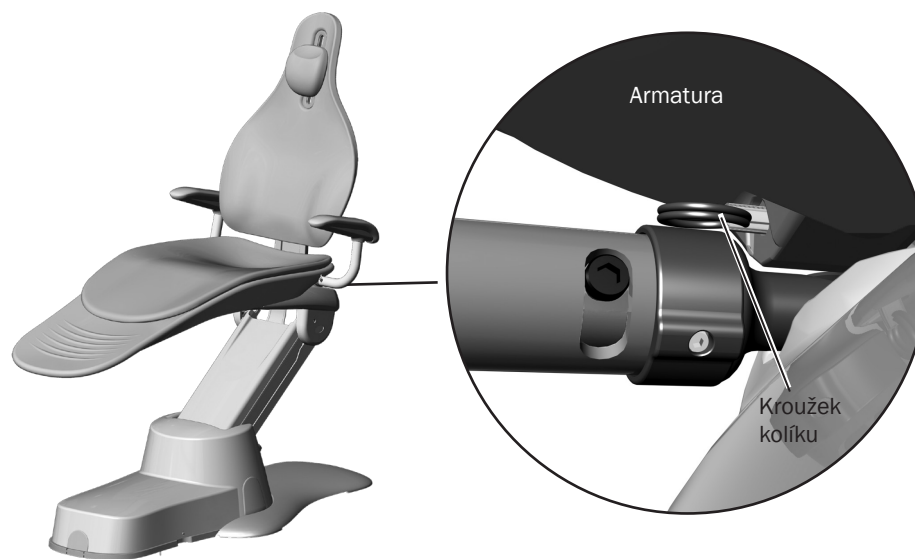


### Sejmutí/přípevnění čalounění sedáku

Chcete-li sejmut čalounění sedáku, vytáhněte na obou stranách armatury sedáku kolíky, potom sedák zvedněte a odstraňte.



**UPOZORNĚNÍ** Při snímání nebo výměně krytu je třeba dávat pozor, aby nedošlo k poškození vodičů a hadic. Po výměně krytu ověřte, zda je dobře upevněn.



## Program obnovení výchozích nastavení modelu 311/411



**UPOZORNĚNÍ** Sensory polohy lze nechtěně nainstalovat obráceně. Při nesprávné instalaci bude funkčnost křesla omezena.

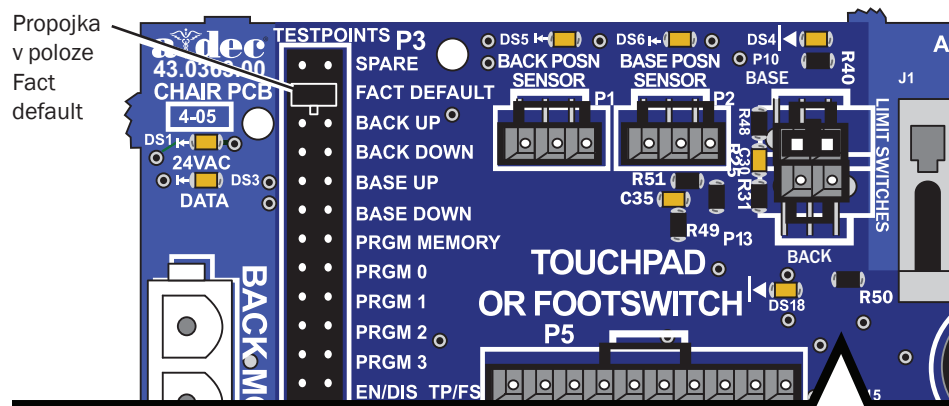


**UPOZORNĚNÍ Pouze model 311B:** Před použitím programu obnovení výchozích nastavení se ujistěte, že jsou nainstalovány opěrka zad, čalounění opěradla a opěrka hlavy. Bez tohoto zatížení nebude ovládač opěradla fungovat správně. Ovládač opěradla se uvolní a vozík se nebude pohybovat spolu s ovládačem, což může vést k tomu, že křeslo nedokončí program obnovení výchozích nastavení nebo se nastaví nesprávně přednastavené úhly opěrky zad.

Po instalaci nového křesla, obvodové desky nebo senzoru polohy spusťte program obnovení výchozích nastavení. Program:

- Nastaví horní omezení pro základnu a opěradlo křesla.
- Vypočítá nové přednastavené polohy na základě skutečného rozsahu pohybu křesla.
- Zkontroluje, zda senzory polohy fungují správně.

Chcete-li spustit program obnovení výchozích nastavení, přemístěte propojku na patici P3 s kontrolními vývody na obvodové desce křesla ze záložní polohy do polohy výchozího nastavení od výrobce.



V průběhu programu obnovení výchozích nastavení dojde u křesla k těmto akcím:

1. Sníží se základna.
2. Zvýší se základna.
3. Sklopí se opěradlo.
4. Napřímí se opěradlo.
5. Základna a opěradlo se nastaví do střední polohy.
6. Sklopí se opěradlo a sníží se základna.
7. Základna a opěradlo se nastaví do střední polohy.
8. Základna a opěradlo se nastaví do polohy pro nasednutí/sesednutí.
9. Zazní tři pípnutí potvrzující úspěšné dokončení programu.

Po skončení programu umístěte propojku na patici P3 do polohy Spare (Záložní).



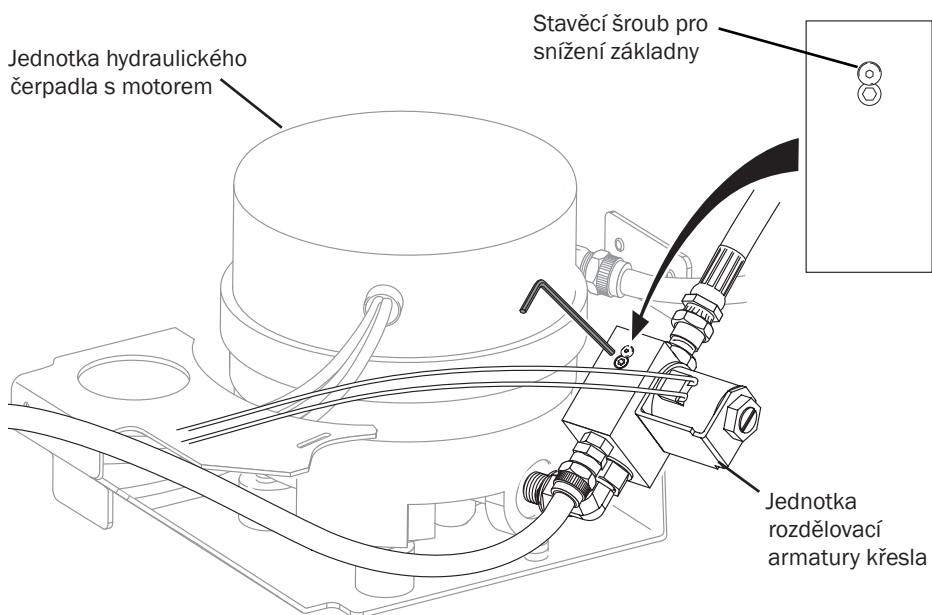
**POZNÁMKA** Propojka musí zůstat v poloze továrního nastavení až do úplného dokončení programu obnovení výchozích nastavení. V průběhu programu obnovení výchozích nastavení a po jeho dokončení na standardním ovládacím panelu, na ovládacím panelu Deluxe a na obvodové desce křesla dvojitě blikají kontrolky stavu. Po dokončení programu zazní tři pípnutí. Pokud je program ukončen předčasně, zazní jedno pípnutí.



**POZOR** Obvodové desky jsou citlivé na statickou elektřinu. Pokud se dotýkáte obvodové desky nebo ji zapojujete, je třeba, abyste dodržovali bezpečnostní opatření týkající se elektrostatických výbojů (ESD). Obvodové desky by měli instalovat výhradně elektrikáři nebo kvalifikovaní servisní technici.

## System seřízení rozdělovací armatury křesla modelu 311A

Seřízením stavěcího šroubu pro snížení základny pomocí šestihybného klíče o velikosti 3/32 palce můžete změnit rychlost snižování základny (křesla). Otáčením šroubu po směru hodinových ručiček (utahováním) rychlost snižování základny snížíte. Otáčením šroubu proti směru hodinových ručiček rychlost snižování základny zvýšíte.



**POZNÁMKA** Stavěcí šroub příliš neutahujte. Pokud je tento šroub příliš utažen, může se stát, že se křeslo nebude moci pohybovat.

## Doplnění hydraulické kapaliny u modelu 311A



**UPOZORNĚNÍ** Používejte pouze hydraulickou kapalinu společnosti A-dec, číslo součásti 61.0197.00.



**UPOZORNĚNÍ** Pokud je nutné hydraulický válec vyměnit nebo v případě, že došlo k výraznému úbytku hydraulické kapaliny, obraťte se na zákaznický servis společnosti A-dec. Postup výměny hydraulického válce je složitý a specifický.

Při doplňování hydraulické kapaliny postupujte podle níže uvedených kroků.

1. Zvedněte křeslo do nejvyšší možné polohy.
2. Pomocí šestihránného klíče o velikosti 3/16 palce odstraňte z horní části hydraulického válce zátku.

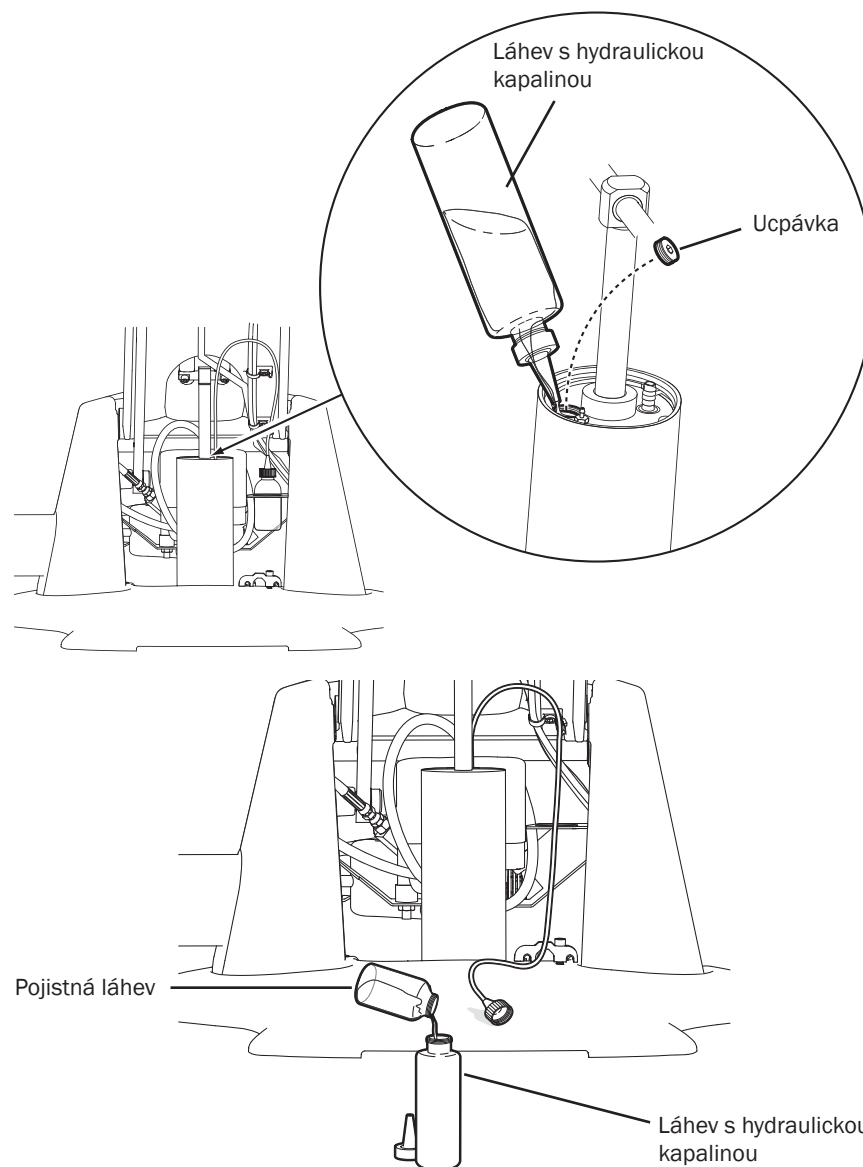


**POZNÁMKA** Úroveň závitů může být obtížné přesně určit. Pokud je třeba část přebytečné kapaliny odsát, je vhodné k tomu použít savý hadřík.

3. Doplněte hydraulickou kapalinu do úrovně závitů zátky.
4. Nasaďte zátku zpět.
5. Snižte křeslo do nejnižší možné polohy. Případnou přebytečnou kapalinu zachytí pojistná láhev.
6. Zvedněte křeslo.
7. Sejměte pojistnou láhev z držáku.
8. Vyprázdněte pojistnou láhev.
9. Vraťte pojistnou láhev zpět do držáku.
10. Spusťte program obnovení výchozích nastavení. (Viz strana 20.)



**POZNÁMKA** Nechte křeslo před použitím usadit. Umožníte tím, aby se vzduchové bublinky oddělily od oleje. Pokud je křeslo při použití hlučné, opakujte výše uvedené kroky 1 až 10.





## Výměna kondenzátoru u modelu 311/411

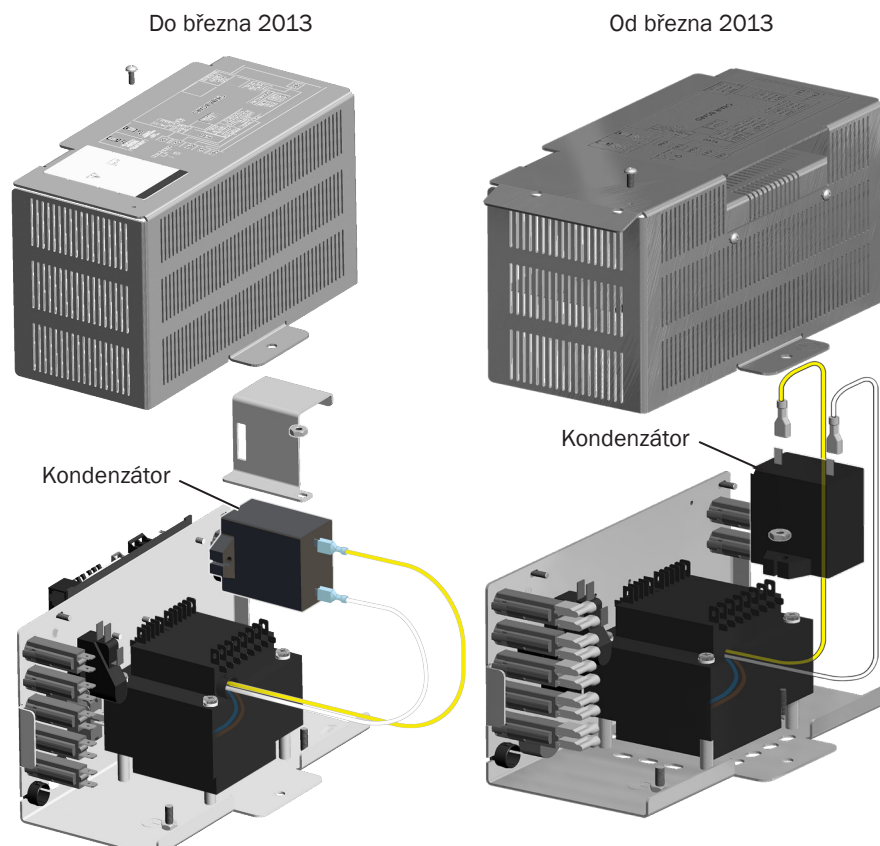
Hydraulický systém použitý pro pohyb základny křesla je ovládán pomocí kondenzátoru motoru, který je umístěn v napájecí jednotce křesla. K dispozici jsou tři specifické kondenzátory pro různé rozsahy síťového napětí. Kondenzátor motoru křesla lze v napájecí jednotce vyměnit.



**VAROVÁNÍ** Pokud před zahájením tohoto postupu nevypnete napájení, může se produkt poškodit a dojít k vážnému poranění nebo usmrcení.

### Vstupní napětí křesla

Vstupní síťové napětí křesla	Číslo součásti společnosti A-dec označující příslušný kondenzátor
100 V stř.	90.1198.00
110–120 V stř.	90.1199.00
220–240 V stř.	90.1200.00



## Solenoid u modelu 311A

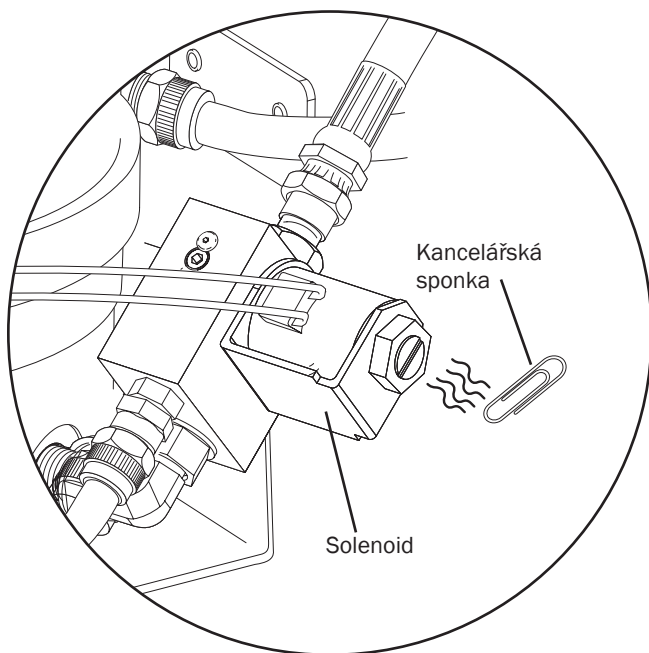
p/n: 62.0317.00 21,6 V stř.

### Testování solenoidu

Solenoid je při snižování základny pod napětím. Chcete-li zjistit, zda není solenoid vadný, zkontrolujte zkouškou magnetického pole nebo pomocí voltmetru/ohmmetru odpor cívky.

### Kontrola odporu cívky zkouškou magnetického pole

1. Podržte v ruce volně kancelářskou sponku.
2. Stisknutím tlačítka pro snížení základny na nožním spínači nebo ovládacím panelu aktivujte solenoid.
3. Pokud je kancelářská sponka přitahována, je solenoid pod napětím.

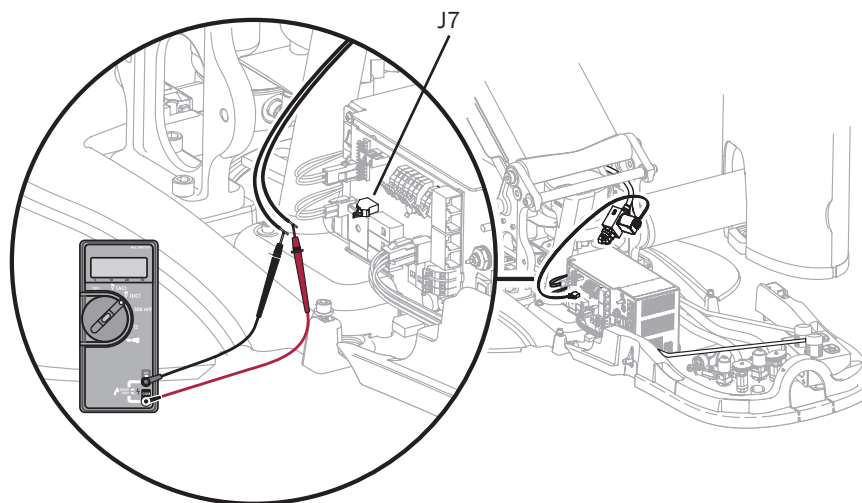


### Kontrola odporu cívky pomocí voltmetru/ohmmetru



**VAROVÁNÍ** Pokud před zahájením tohoto postupu nevypnete napájení, může se produkt poškodit a dojít k vážnému poranění nebo usmrcení.

1. Na páskové svorkovnici solenoidu pro základnu (J7) na desce křesla odpojte napájení solenoidu.
2. Na každý vodič solenoidu umístěte jednu měřicí sondu ohmmetru.  
Solenoid = 38 ohmů ( $\Omega$ )  $\pm$  4 ohmy ( $\Omega$ )



## Výměna jednotky solenoidu u modelu 311A



**POZOR** Obvodové desky jsou citlivé na statickou elektřinu. Pokud se dotýkáte obvodové desky nebo ji zapojujete, je třeba, abyste dodržovali bezpečnostní opatření týkající se elektrostatických výbojů (ESD). Obvodové desky by měli instalovat výhradně elektrikáři nebo kvalifikovaní servisní technici.



**UPOZORNĚNÍ** Před odstraněním solenoidu snižte co nejvíce základnu křesla.

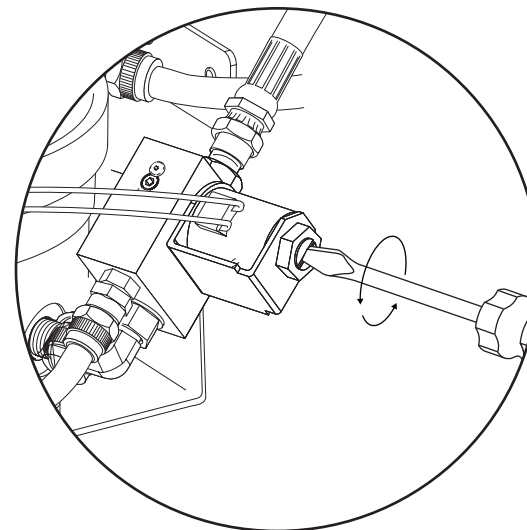


**VAROVÁNÍ** Pokud před zahájením tohoto postupu nevypnete napájení, může se produkt poškodit a dojít k vážnému poranění nebo usmrcení.

Odstranění jednotky solenoidu:

Při výměně solenoidu setřete veškerou kapalinu a vyměňte stávající O-kroužky na základně solenoidu.

1. Sejměte kryty přívodů.
2. Snižením základny křesla k mechanické záračce minimalizujte tlak v hydraulickém systému.
3. Odpojte solenoid z páskové svorkovnice J7 na obvodové desce křesla.
4. Uvolněte matici na solenoidu a pomocí šroubováku jednotku solenoidu odstraňte.
5. Setřete veškerou kapalinu a vyměňte stávající O-kroužky na základně solenoidu.



Instalace nové jednotky solenoidu:

1. Nainstalujte nový solenoid.
2. Připojte solenoid zpět k páskové svorkovnici J7 na obvodové desce křesla. Na tom, jaký vodič solenoidu připojíte k jaké svorce, nezáleží. Solenoid bude fungovat v obou případech.
3. Zapněte napájení.
4. Pohybujte křeslem nahoru a dolů a ujistěte se, že nedochází k únikům kapaliny.
5. Nasad'te zpět kryty přívodů.

## Nastavení opěrky hlavy u modelu 311A

Křeslo má jeden z těchto dvou typů opěrek zad: s tenkou zadní částí a individuálně nastavitelnou podpěrkou krku nebo s tenkou zadní částí a opěrkou hlavy s dvojitým kloubem.

### Sejmutí/přípevnění individuálně nastavitelné podpěrky krku

Polohu polštářků podpěrky krku vyrobených před říjnem 2013 lze v drážce změnit. Chcete-li změnit polohu, položte palec na armaturu podpěrky krku a vysuňte polštářek z drážky. Polštářek přetočte a zasuňte zpět do drážky. Na zadní straně polštářku jsou značky, které znázorňují správnou orientaci pro menší nebo vyšší pacienty.

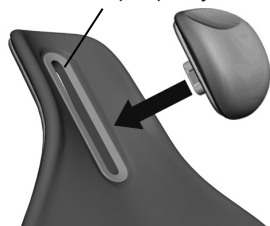
### Změna polohy podpěrky krku

Drážka podpěrky krku



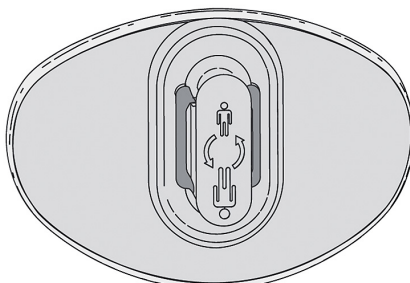
**Poznámka:** Tuto podpěrku krku lze otočit/přípevnit dvěma způsoby.

Drážka podpěrky krku



**Poznámka:** Tuto podpěrku krku lze připevnit pouze jedním způsobem.

Do října 2013



Od října 2013



## Opěrka hlavy s dvojitým kloubem u modelu 311/411

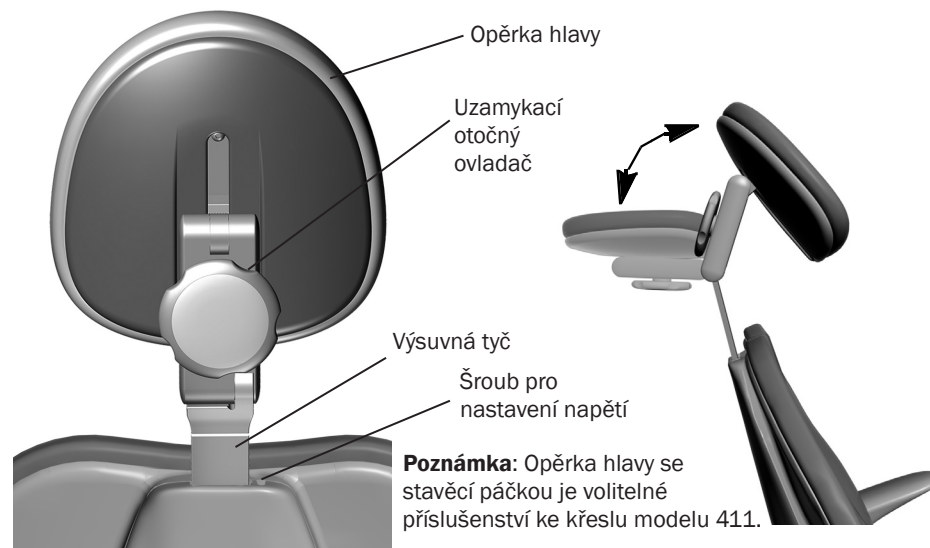
### Nastavení opěrky hlavy

Opěrku hlavy s dvojitým kloubem lze „hladce posouvat“ i ručně naklápět. Uzamykací otočný ovladač umožňuje snadno nastavit různé polohy opěrky hlavy.

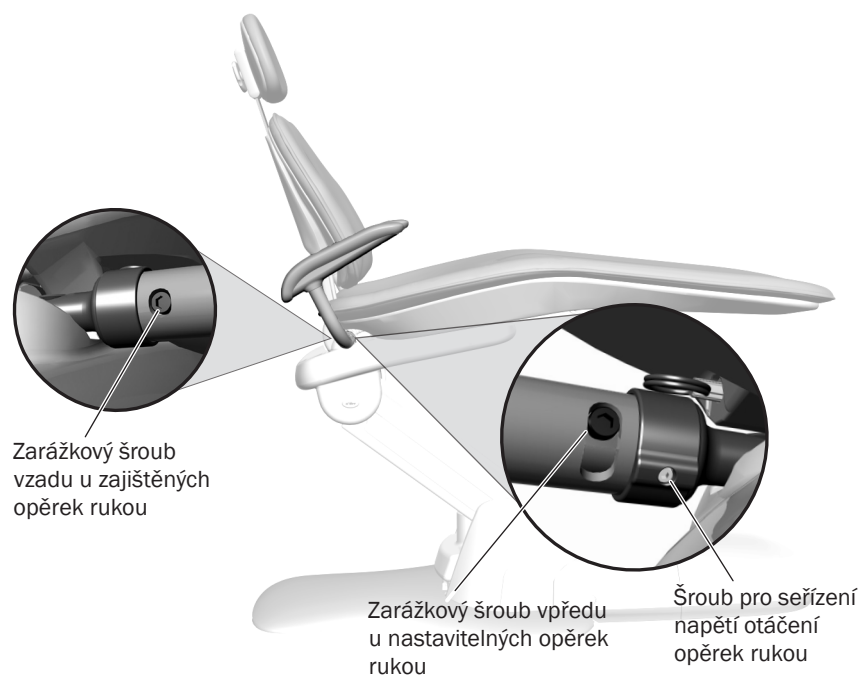
Opěrku uvolníte otočením uzamykacího otočného ovladače doleva a potom ji můžete nastavit do požadované polohy. Otočením otočného ovladače doprava zajistíte opěrku hlavy v požadované poloze. Drobné úpravy podle výšky lze provádět posouváním polštářku opěrky hlavy nahoru nebo dolů. K větším úpravám podle výšky slouží výsuvná tyč.

### Seřízení napětí výsuvné tyče

Vlivem nesprávně nastaveného napětí výsuvné tyče může být pohyb opěrky hlavy s dvojitým kloubem obtížný nebo se naopak opěrka může samovolně posouvat dolů. K seřízení napětí použijte šestihranný klíč o velikosti 1/8 palce. Pro zvýšení tření otáčejte šroubem pro nastavení napětí doprava a pro snížení tření jím otáčejte doleva.



## Nastavení opěrky ruky u modelu 311A



Opěrky rukou jsou od výrobce dodávány zajištěné, ale můžete je odjistit, abyste umožnili pacientům snadněji nasednout a sesednout a měli lepší přístup při vlastní práci. Chcete-li opěrky rukou odjistit, tak pomocí šestihybného klíče o velikosti 3/16 palce odstraňte ze zadní části opěrky ruky zářezový šroub. Nainstalujte zářezový šroub v přední části opěrky ruky.

Pokud se odjistěné opěrky rukou uvolní nebo s nimi lze pohybovat obtížně, můžete seřídit napětí otáčení. Pomocí šestihybného klíče o velikosti 1/8 palce utáhněte (otáčením po směru hodinových ručiček) nebo povolte (otáčením proti směru hodinových ručiček) šroub pro seřízení napětí otáčení.

# Servis, seřízení a údržba křesla modelu 311B/411

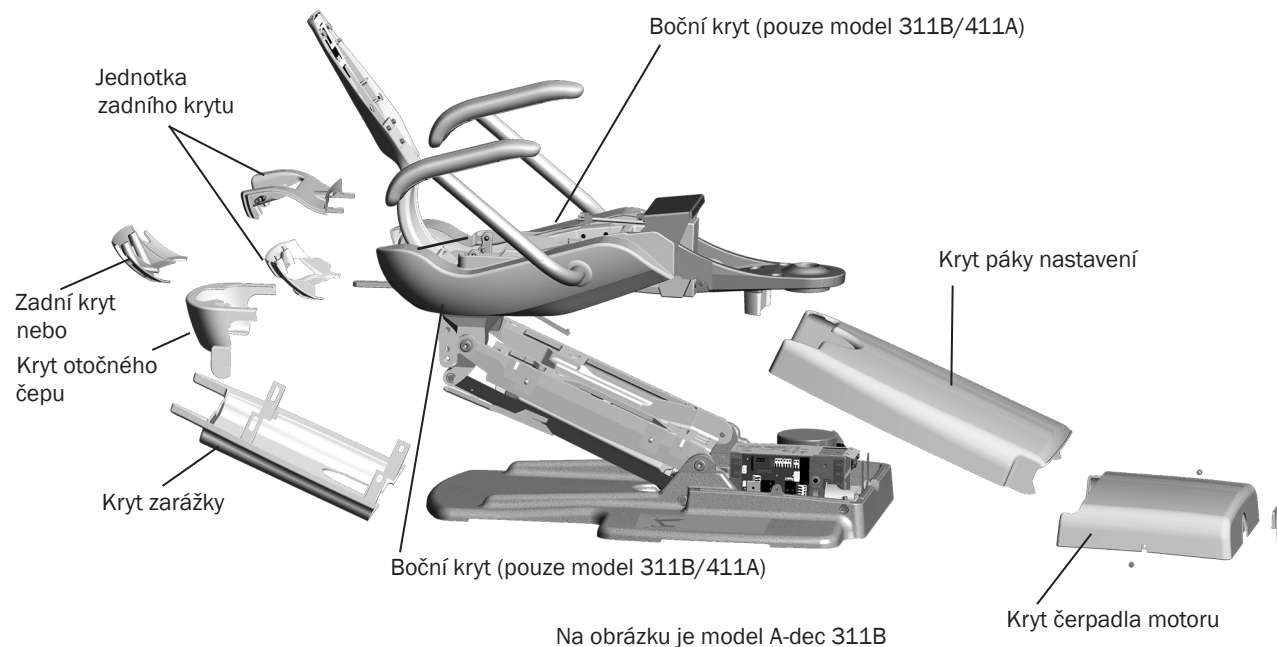
## Kryty křesla



**UPOZORNĚNÍ** Při snímání nebo výměně krytu je třeba dávat pozor, aby nedošlo k poškození vodičů a hadic. Po výměně krytu ověřte, zda je dobře upevněn.

Sejměte kryt čerpadla motoru, páky nastavení a zarážky křesla (v následujícím pořadí):

1. Kryt čerpadla motoru: Odstraňte šrouby na obou stranách krytu a kryt zvedněte.
2. Kryt páky nastavení: Nastavte křeslo do takové polohy, aby bylo napůl zvednuté. Táhněte za jednu stranu krytu, dokud se neuvolní z páky nastavení. Při nasazování zarovnejte jednu stranu krytu s pákou nastavení a nasad'te kryt na své místo. Ujistěte se, že na obou stranách pevně drží.
3. Zarážka: Táhněte za jednu stranu krytu, dokud se neuvolní z páky nastavení. Při nasazování nasuňte jednu stranu krytu na spojku na páce nastavení a kryt připevněte.

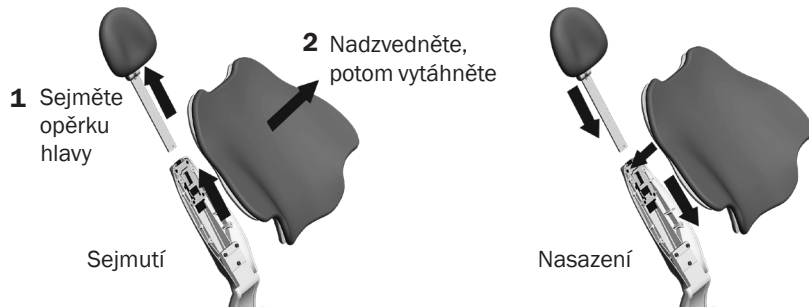




## Čalounění modelu 311B/411

### Sejmutí/přípevnění čalounění opěradla

Chcete-li sejmut čalounění, nejprve sejměte mechanismus opěrky hlavy. Poté pevně uchopte dolní okraj armatury čalounění opěradla a posuňte jej nahoru. Potom čalounění sejměte z podpory opěradla křesla. Při nasazování umístěte otvory v armatuře na velké hlavičky úchytek, poté přitlačte, aby čalounění zapadlo na místo a následně před znovu nasadíte mechanismus opěrky hlavy.



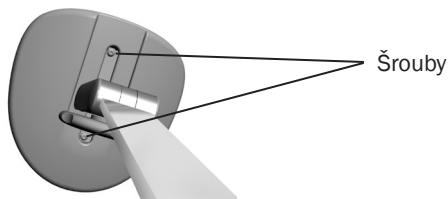
**POZNÁMKA** Čalouněná opěradla modelu 411 nejsou kompatibilní s modelem 311B.

### Sejmutí/přípevnění čalounění opěrky hlavy

U modelu A-dec 311B a 411 jsou používány opěrky hlavy s uzamykacím otočným ovladačem nebo s uvolňovací páčkou. Instalace čalounění opěrky hlavy je u obou typů stejná. Na obrázku je opěrka hlavy s uzamykacím otočným ovladačem.

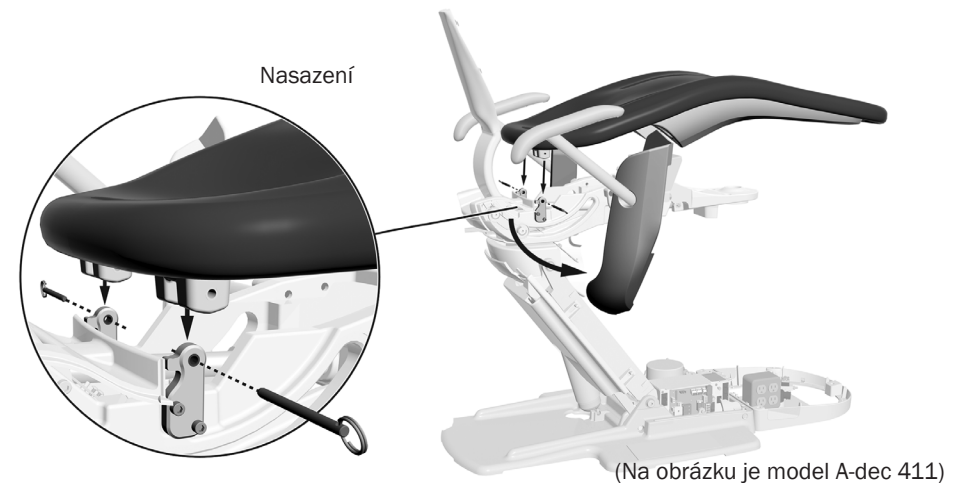
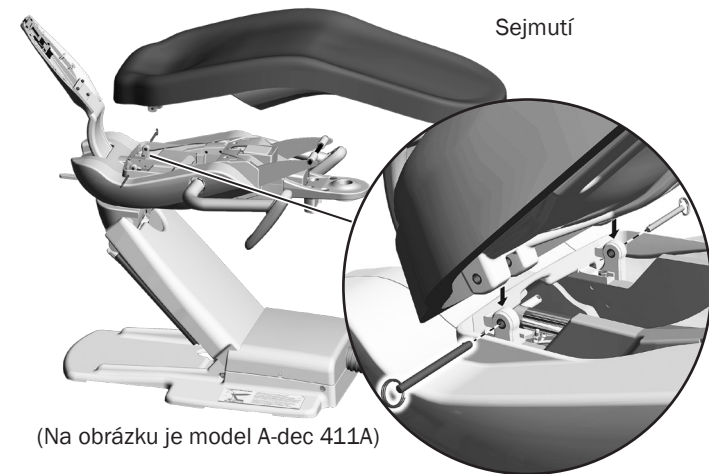
Chcete-li sejmut čalounění z opěrky hlavy, nastavte opěrku hlavy tak, abyste dosáhli na dva šrouby umístěné zezadu, šrouby povolte a čalounění sejměte.

Při nasazování čalounění opěrky hlavy nastavte opěrku hlavy tak, abyste dosáhli na šrouby, nasadte čalounění na opěrku hlavy a utáhněte šrouby.



### Sejmutí/přípevnění čalounění sedáku

Chcete-li sejmut čalounění sedáku, posuňte opěrky rukou dopředu a vytáhněte boční kryty. Odstraňte kolíky, které jsou pod rámem křesla, a vytáhněte čalounění z rámu. Při nasazování posuňte opěrky rukou dopředu a zarovnejte otvory v čalounění sedáku s otvory v rámu křesla. Prostrčte kolíky čalouněním sedáku a rámem křesla, aby se kroužky dotýkaly sedáku, a potom nasadte zpět kryty.



## Hydraulický systém modelu 311B/411

Hydraulický systém se v krajních polohách pohybu automaticky deaktivuje. Při přepravě, skladování a provozu nedochází v systému k únikům. Hydraulický systém se skládá ze zásobníku hydraulické kapaliny, hydraulických válců a hydraulického čerpadla s motorovým pohonem se solenoidy.



**UPOZORNĚNÍ** Používejte pouze hydraulickou kapalinu společnosti A-dec, číslo součásti 61.0197.00.

## Doplnění zásobníku hydraulické kapaliny u modelu 311B/411

Zásobník hydraulické kapaliny je umístěn v páce nastavení křesla pod krytem zarážky. Skrz průsvitný materiál můžete zkontrolovat úroveň hladiny kapaliny v zásobníku.

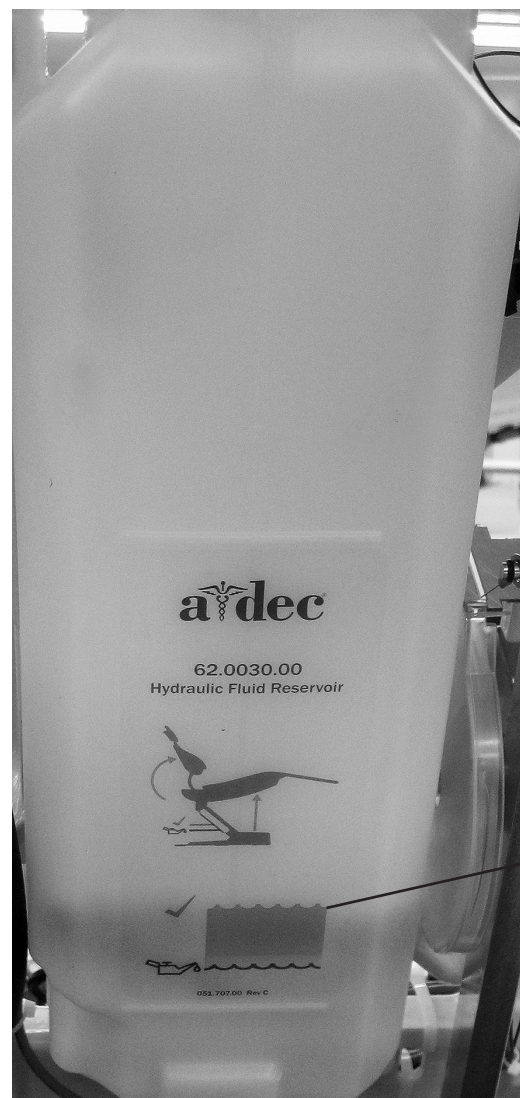
Přidání hydraulické kapaliny do zásobníku:

1. Zvedněte křeslo tak, aby byla základna co nejvíce zvýšená.
2. Naplňte zásobník hydraulickou kapalinou až po horní okraj indikátoru hladiny.



**UPOZORNĚNÍ** Zásobník nepřepĺňujte.

3. Po přidání kapaliny pohybujte křeslem dolů a nahoru.



Indikátor hladiny kapaliny

## Program obnovení výchozích nastavení modelu 311/411



**UPOZORNĚNÍ** Sensory polohy lze nechtěně nainstalovat obráceně. Při nesprávné instalaci bude funkčnost křesla omezena.

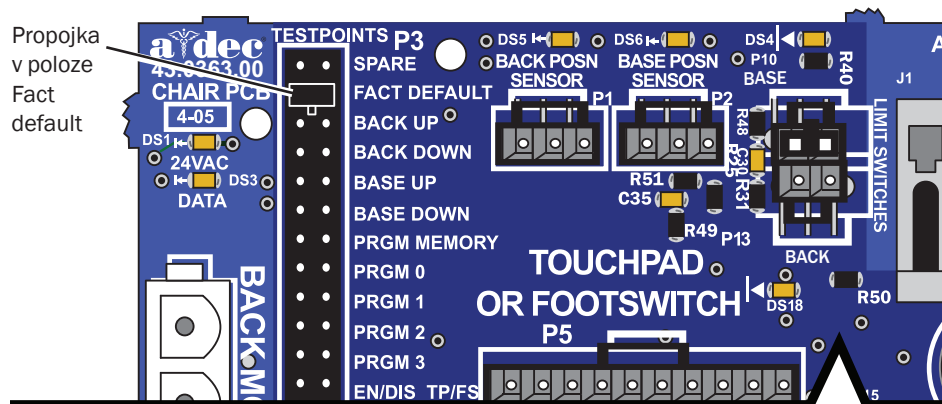
Po instalaci nového křesla, obvodové desky nebo senzoru polohy spusťte program obnovení výchozích nastavení. Program:

- Nastaví horní omezení pro základnu a opěradlo křesla.
- Vypočítá nové přednastavené polohy na základě skutečného rozsahu pohybu křesla.
- Zkontroluje, zda senzory polohy fungují správně.

Chcete-li spustit program obnovení výchozích nastavení, přemístěte propojku na patici P3 s kontrolními vývody na obvodové desce křesla ze záložní polohy do polohy výchozího nastavení od výrobce.



**POZOR** Obvodové desky jsou citlivé na statickou elektřinu. Pokud se dotýkáte obvodové desky nebo ji zapojujete, je třeba, abyste dodržovali bezpečnostní opatření týkající se elektrostatických výbojů (ESD). Obvodové desky by měli instalovat výhradně elektrikáři nebo kvalifikovaní servisní technici.



V průběhu programu obnovení výchozích nastavení dojde u křesla k těmto akcím:

1. Sníží se základna.
2. Zvýší se základna.
3. Sklopí se opěradlo.
4. Napřímí se opěradlo.
5. Základna a opěradlo se nastaví do střední polohy.
6. Sklopí se opěradlo a sníží se základna.
7. Základna a opěradlo se nastaví do střední polohy.
8. Základna a opěradlo se nastaví do polohy pro nasednutí/sesednutí.
9. Zazní tři pípnutí potvrzující úspěšné dokončení programu.

Po skončení programu umístěte propojku na patici P3 do polohy Spare (Záložní).



**POZNÁMKA** Propojka musí zůstat v poloze továrního nastavení až do úplného dokončení programu obnovení výchozích nastavení. V průběhu programu obnovení výchozích nastavení a po jeho dokončení na standardním ovládacím panelu, na ovládacím panelu Deluxe a na obvodové desce křesla dvojitě blikají kontrolky stavu. Po dokončení programu zazní tři pípnutí. Pokud je program ukončen předčasně, zazní jedno pípnutí.

## Výměna kondenzátoru u modelu 311B/411

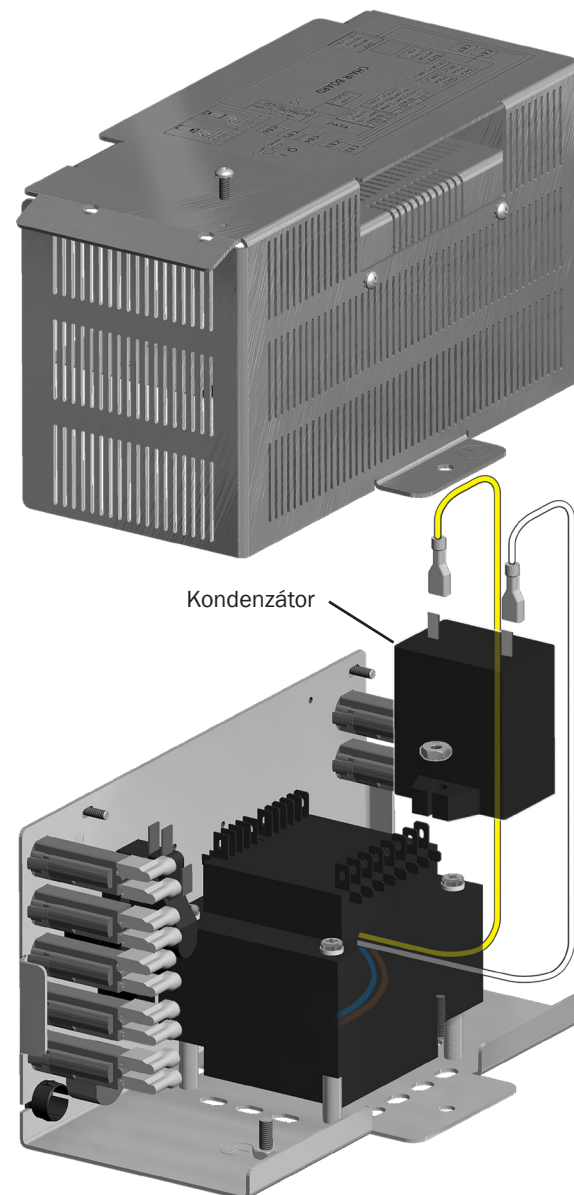
Hydraulický systém použitý pro pohyb základny křesla je ovládán pomocí kondenzátoru motoru, který je umístěn v napájecí jednotce křesla. K dispozici jsou tři specifické kondenzátory pro různé rozsahy síťového napětí. Kondenzátor motoru křesla lze v napájecí jednotce vyměnit.



**VAROVÁNÍ** Pokud před zahájením tohoto postupu nevypnete napájení, může se produkt poškodit a dojít k vážnému poranění nebo usmrcení.

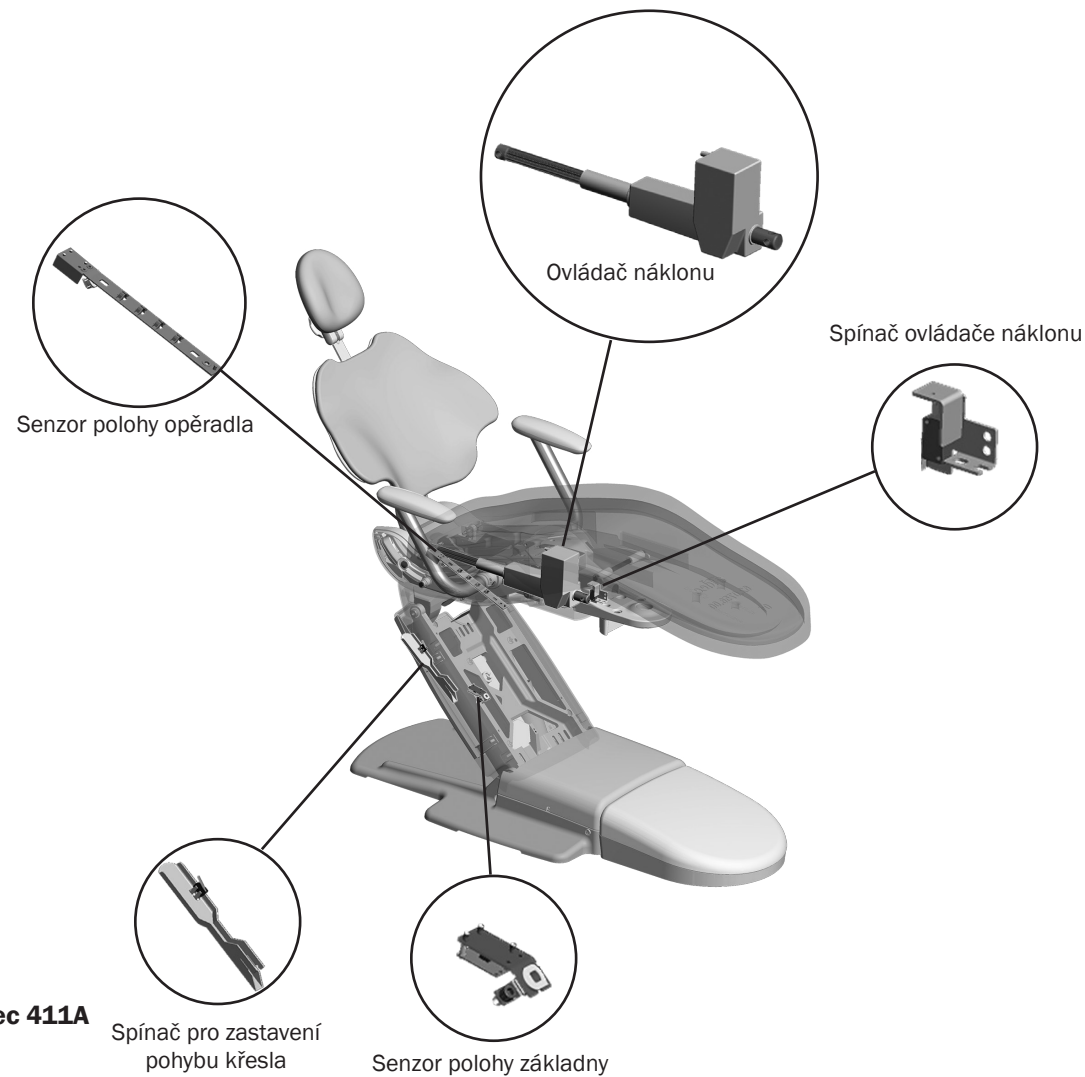
### Vstupní napětí křesla

Vstupní síťové napětí křesla	Číslo součásti společnosti A-dec označující příslušný kondenzátor
100 V stř.	90.1198.00
110–120 V stř.	90.1199.00
220–240 V stř.	90.1200.00



## Elektromechanický ovládač s motorovým pohonem u modelu 311/411

Pohyby sklopení a napřímění opěradla jsou řízeny elektromechanickým ovládačem náklonu, který je umístěn pod sedákem křesla. Umístění ovládačů a spínačů najdete na následujícím obrázku.



**Na obrázku je model A-dec 411A**

Spínač pro zastavení  
pohybu křesla

Senzor polohy základny

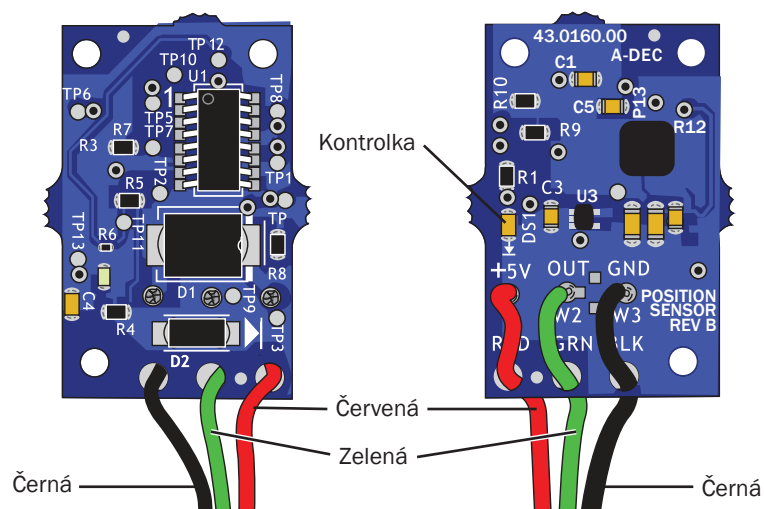
## Senzor polohy u modelu 311/411

Obvodové desky senzorů polohy poskytují desce křesla údaje o poloze. K dispozici je senzor polohy opěradla a senzor polohy základny.



**UPOZORNĚNÍ** Sensory polohy lze nechtěně nainstalovat obráceně. Při nesprávné instalaci bude funkčnost křesla omezena.

Pro každý senzor polohy je na desce křesla k dispozici diagnostická kontrolka. Informace najdete v tabulkách s označením kontrolky na obvodové desce křesla na straně 13. Na obvodové desce každého senzoru polohy je další kontrolka označující napájení.



## Program obnovení výchozích nastavení

Pokud dojde k výměně senzoru polohy nebo desky křesla, spusťte program obnovení výchozích nastavení. Pokyny ke spuštění programu obnovení výchozích nastavení najdete na straně 31.

## Funkce krokového posunu

K dispozici jsou dva senzory polohy – jeden pro základnu křesla a druhý pro opěradlo křesla. Pokud dojde k potížím se senzorem polohy nebo k jeho nesprávné funkci, funkce krokového posunu umožní obsluze pohybovat křeslem směrem nahoru tisknutím tlačítek pro ruční ovládání na ovládacím panelu nebo nožním spínači v intervalu jedné až tří sekund. Další informace najdete v tabulkách s označením kontrolky na obvodové desce křesla na straně 13. V režimu krokového posunu nebudou přednastavené polohy funkční.



## Solenoid modelu 311B/411

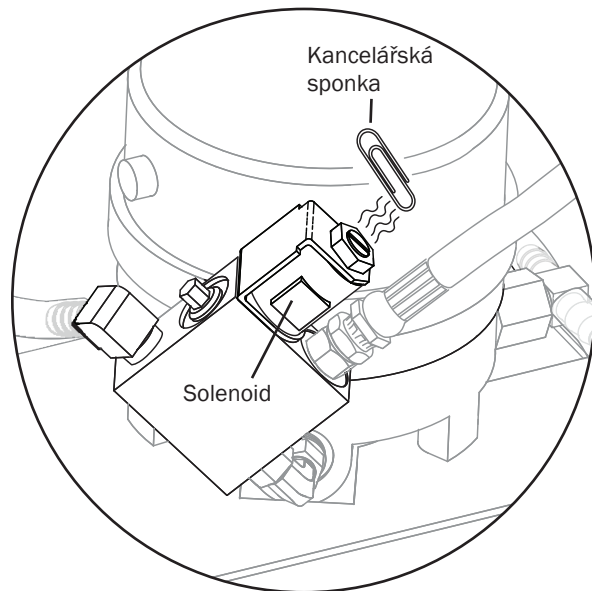
p/n: 62.0980.00 21,6 V stř.

### Testování solenoidu

Solenoid je při snižování základny pod napětím. Chcete-li zjistit, zda není solenoid vadný, zkontrolujte zkouškou magnetického pole nebo pomocí voltmetru/ohmmetru odpor cívky.

### Kontrola odporu cívky zkouškou magnetického pole

1. Podržte v ruce volně kancelářskou sponku.
2. Stisknutím tlačítka pro snížení základny na nožním spínači nebo ovládacím panelu aktivujte solenoid.
3. Pokud je kancelářská sponka přitahována, je solenoid pod napětím.

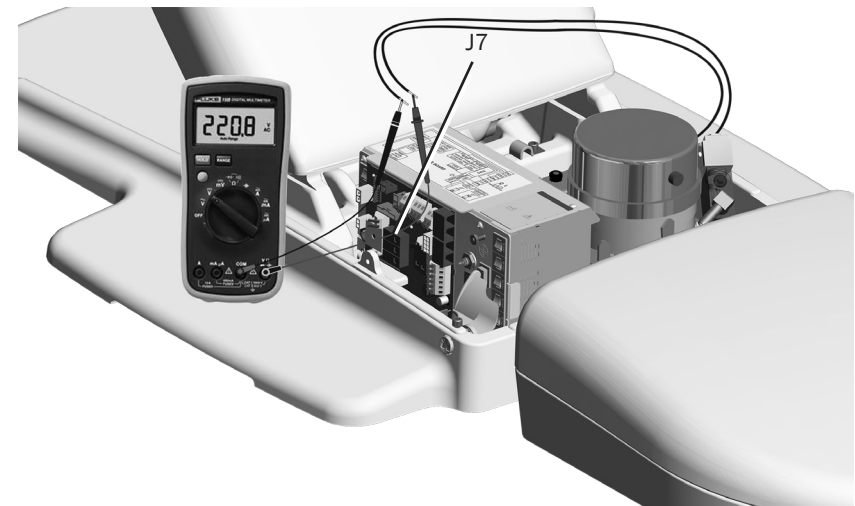


### Kontrola odporu cívky pomocí voltmetru/ohmmetru



**VAROVÁNÍ** Pokud před zahájením tohoto postupu nevypnete napájení, může se produkt poškodit a dojít k vážnému poranění nebo usmrcení.

1. Na páskové svorkovnici solenoidu pro základnu (J7) na desce křesla odpojte napájení solenoidu.
2. Na každý vodič solenoidu umístěte jednu měřicí sondu ohmmetru.  
Solenoid = 35 ohmů ( $\Omega$ )  $\pm$  6,6 ohmu ( $\Omega$ )





## Výměna jednotky solenoidu u modelu 311B/411



**POZOR** Obvodové desky jsou citlivé na statickou elektřinu. Pokud se dotýkáte obvodové desky nebo ji zapojujete, je třeba, abyste dodržovali bezpečnostní opatření týkající se elektrostatických výbojů (ESD). Obvodové desky by měli instalovat výhradně elektrikáři nebo kvalifikovaní servisní technici.



**UPOZORNĚNÍ** Před odstraněním solenoidu snižte co nejvíce základnu křesla.



**VAROVÁNÍ** Pokud před zahájením tohoto postupu nevypnete napájení, může se produkt poškodit a dojít k vážnému poranění nebo usmrcení.

Odstranění jednotky solenoidu:

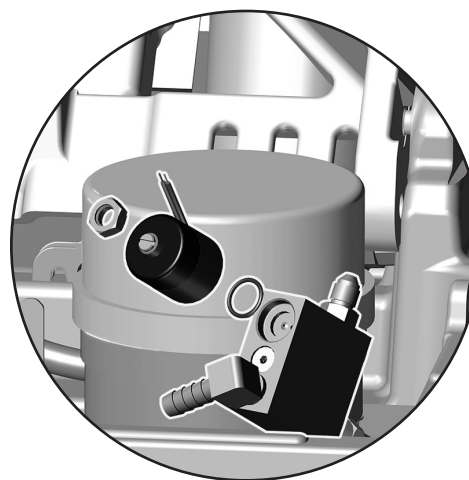
Při výměně solenoidu setřete veškerou kapalinu a vyměňte stávající O-kroužky na základně solenoidu.

1. Sejměte kryty přívodů.
2. Snižením základny křesla k mechanické zářazce minimalizujte tlak v hydraulickém systému.
3. Odpojte solenoid z páskové svorkovnice J7 na obvodové desce křesla.
4. Uvolněte matici na solenoidu a pomocí šroubováku vadnou jednotku solenoidu odstraňte.



**POZNÁMKA** Zakryjte solenoid hadříkem. Kapalina je při odstraňování solenoidu stále pod tlakem.

5. Setřete veškerou kapalinu a vyměňte stávající O-kroužky na základně solenoidu.



Instalace nové jednotky solenoidu:

1. Nainstalujte nový solenoid.
2. Připojte solenoid zpět k páskové svorkovnici J7 na obvodové desce křesla. Na tom, jaký vodič solenoidu připojíte k jaké svorce, nezáleží. Solenoid bude fungovat v obou případech.
3. Zapněte napájení.
4. Pohybuje křeslem nahoru a dolů a ujistěte se, že nedochází k únikům kapaliny.
5. Nasad'te zpět kryty přívodů.

## Zarážka křesla 311B/411

### Spínač pro zastavení pohybu křesla

Pokud je při spouštění křesla přitlačen k zarážce křesla nějaký předmět, spínač pro zastavení pohybu křesla pohyb křesla zastaví a vrátí jej zpět. Pokud dojde k uvíznutí předmětu, stiskněte na nožním spínači nebo ovládacím panelu tlačítko pro zvýšení základny. Odstraňte předmět a pokračujte v normální činnosti.

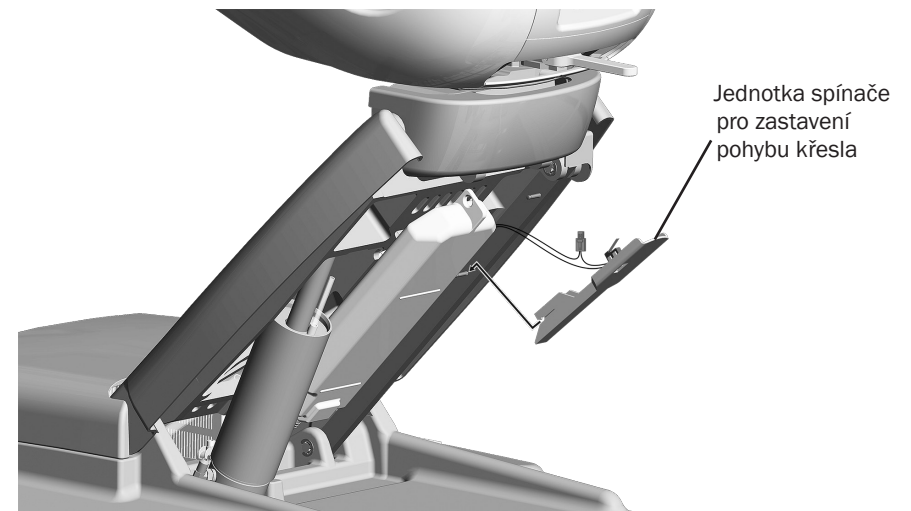
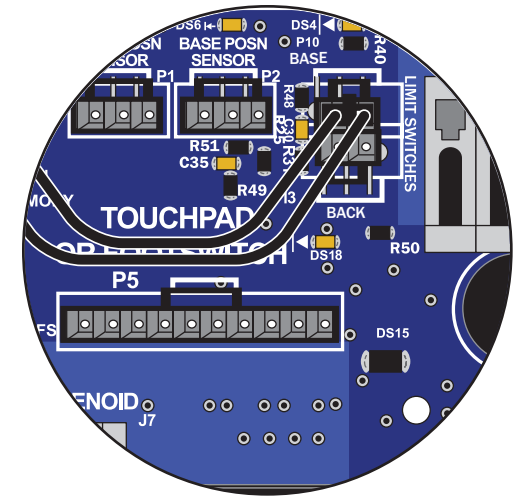


**UPOZORNĚNÍ** Pomocí upevnění kabelu připevněte vodiče k páce nastavení, aby nedošlo k jejich překroucení a přiskřípnutí.



## Funkce pohybu nahoru při naražení na překážku u modelu 311B/411

Pokud se křeslo při aktivaci spínače pro zastavení pohybu pohybovalo směrem dolů, zarážka křesla iniciuje pohyb směrem nahoru.



Na obrázku je model A-dec 411A

## Opěrka hlavy s dvojitým kloubem u modelu 311/411

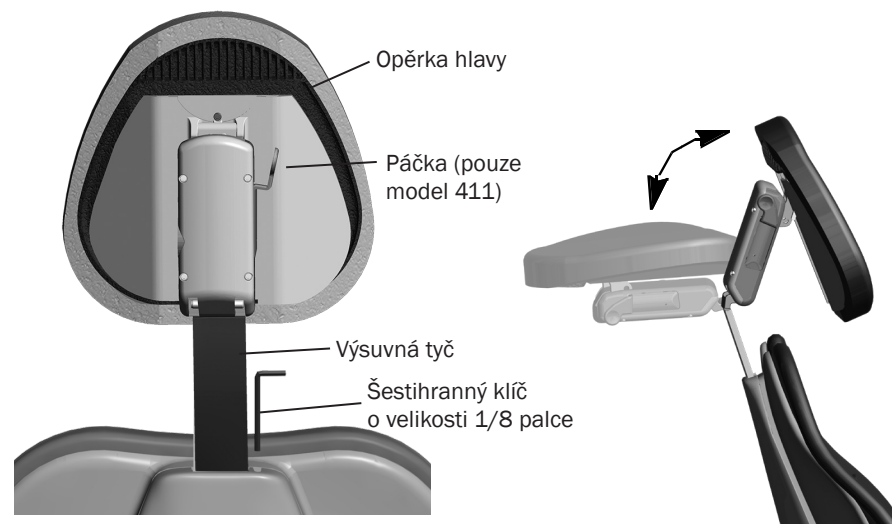
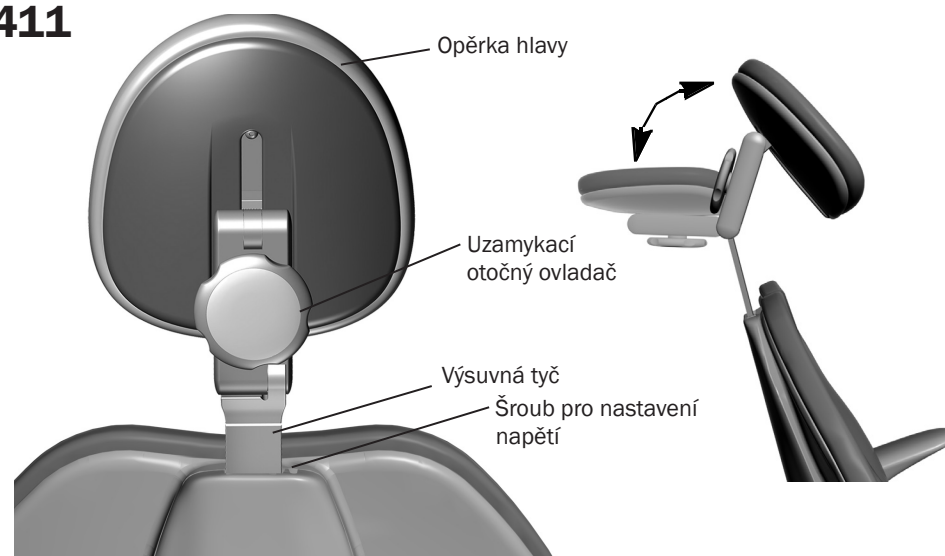
### Nastavení opěrky hlavy

Opěrku hlavy s dvojitým kloubem lze „hladce posouvat“ i ručně naklápět. Uzamykací otočný ovladač umožňuje snadno nastavit různé polohy opěrky hlavy.

Opěrku uvolníte otočením uzamykacího otočného ovladače doleva a potom ji můžete nastavit do požadované polohy. Otočením otočného ovladače doprava zajistíte opěrku hlavy v požadované poloze. Drobné úpravy podle výšky lze provádět posouváním polštářku opěrky hlavy nahoru nebo dolů. K větším úpravám podle výšky slouží výsuvná tyč.

### Seřízení napětí výsuvné tyče

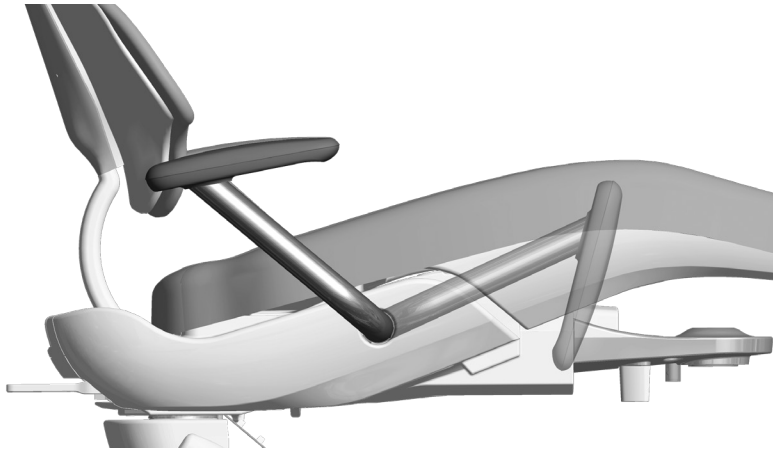
Vlivem nesprávně nastaveného napětí výsuvné tyče může být pohyb opěrky hlavy s dvojitým kloubem obtížný nebo se naopak opěrka může samovolně posouvat dolů. K seřízení napětí použijte šestihranný klíč o velikosti 1/8 palce. Pro zvýšení tření otáčejte šroubem pro nastavení napětí doprava a pro snížení tření jím otáčejte doleva.



## Seřízení opěrky ruky u modelu 311B/411

### Seřízení dvoupolohových opěrek rukou

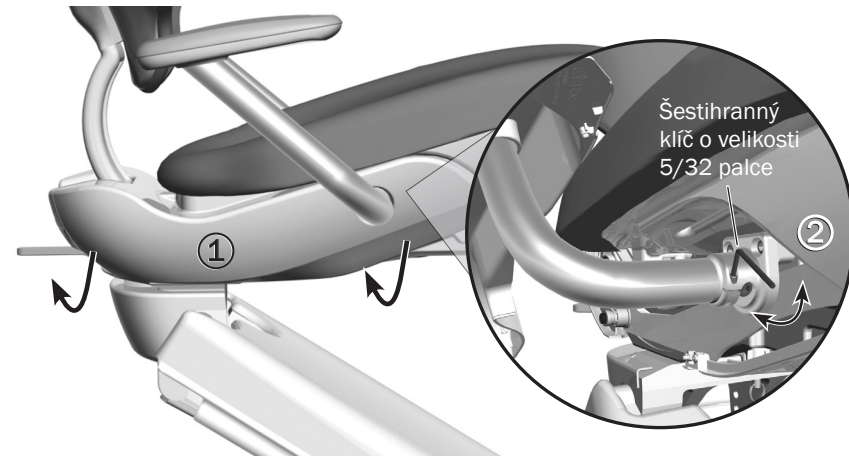
Zatlačením nebo vytažením nastavte opěrky rukou do přední nebo zadní polohy.



### Seřízení napětí otáčení opěrek rukou

Pokud se opěrky rukou uvolní nebo s nimi lze pohybovat obtížně, můžete seřídit napětí jejich otáčení. Seřízení opěrky ruky:

1. Vytažením za levý a pravý dolní okraj sejměte boční kryt křesla. Sejmutím krytu získáte přístup ke stavěcímu šroubu.
2. Pomocí šestihhranného klíče o velikosti 5/32 palce zvyšte (otáčením stavěcího šroubu po směru hodinových ručiček) nebo snižte (otáčením stavěcího šroubu proti směru hodinových ručiček) napětí opěrky ruky. K výraznému zvýšení či snížení napětí stačí jen drobná změna.



Na obrázku je model A-dec 411.

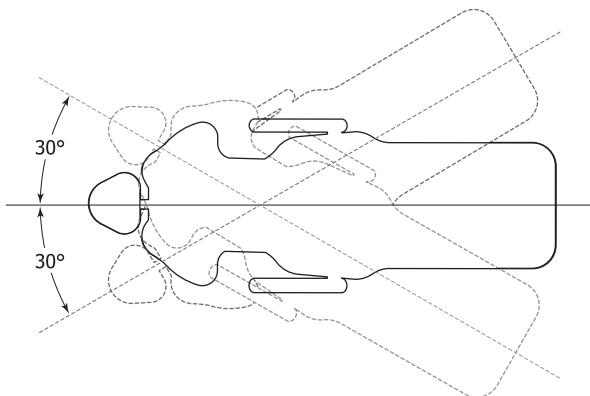
## Seřízení brzdy otáčení u modelu 311B/411

### Brzda otáčení

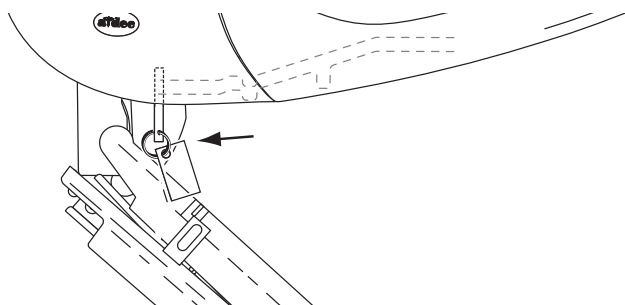
Křeslem lze plynule otáčet, a to o 30° na každou stranu od středu. Brzda otáčení křesla zajistí křeslo ve zvolené poloze. Pokud chcete křeslo zabrzdit, zatlačte páčku brzdy pevně doleva. Chcete-li brzdu otáčení uvolnit, zatlačte páčku brzdy doprava.



**POZNÁMKA** Zubařské křeslo modelu 311B nemusí mít funkci brzdy otáčení.



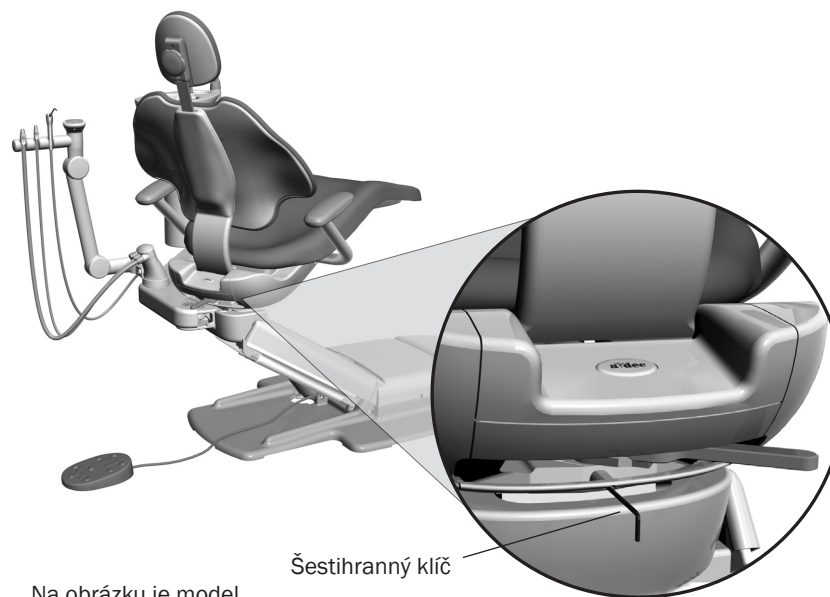
**POZNÁMKA** Chcete-li funkci otáčení deaktivovat, vyjměte brzdu otáčení a nahraďte ji soupravou pro uzamčení otáčení, p/n 62.1143.00.



### Seřízení napětí brzdy otáčení

Jestliže se zabrzděné křeslo otáčí doleva nebo doprava, nebo se naopak nezabrzděné křeslo obtížně pohybuje, proveďte seřízení napětí brzdy otáčení. Při správném seřízení napětí brzdy by v případě, že je křeslo zcela zabrzděné, měla být páčka brzdy uprostřed. Postup při seřízení:

1. Posuňte páčku brzdy doprava.
2. Pokud je součástí křesla modul zadní konzoly, otočte křeslem tak, abyste měli přístup ke stavěcímu šroubu.
3. Pomocí šestihranného klíče o velikosti 7/64 palce s dlouhou násadou zvyšte (otáčením šroubu pro nastavení napětí po směru hodinových ručiček) nebo snižte (otáčením šroubu proti směru hodinových ručiček) tření brzdy. K výraznému zvýšení či snížení napětí stačí jen drobná změna.



Na obrázku je model A-dec 411.

# Servis, seřízení a údržba křesla modelu 511

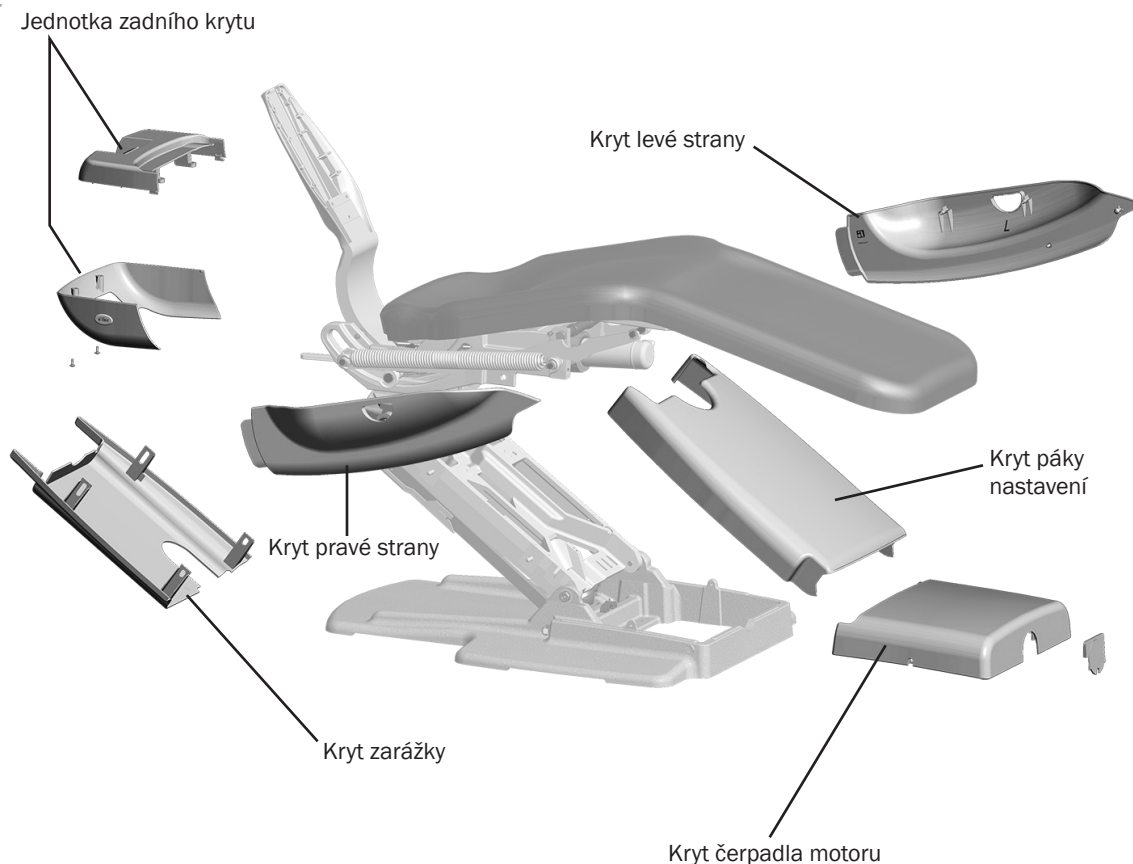
## Kryty křesla 511A



**UPOZORNĚNÍ** Při snímání nebo výměně krytu je třeba dávat pozor, aby nedošlo k poškození vodičů a hadic. Po výměně krytu ověřte, zda je dobře upevněn.

Sejměte kryt čerpadla motoru, páky nastavení a zarážky křesla (v následujícím pořadí):

1. Kryt čerpadla motoru: Odstraňte šrouby na obou stranách a kryt zvedněte.
2. Kryt páky nastavení: Nastavte křeslo do takové polohy, aby bylo napůl zvednuté. Táhněte za jednu stranu krytu, dokud se neuvolní z páky nastavení. Při nasazování zarovnejte jednu stranu krytu s pákou nastavení a nasad'te kryt na své místo. Ujistěte se, že na obou stranách pevně drží.
3. Zarážka: Táhněte za jednu stranu krytu, dokud se neuvolní z páky nastavení. Při nasazování nasuňte jednu stranu krytu na spojku na páce nastavení a kryt připevněte.





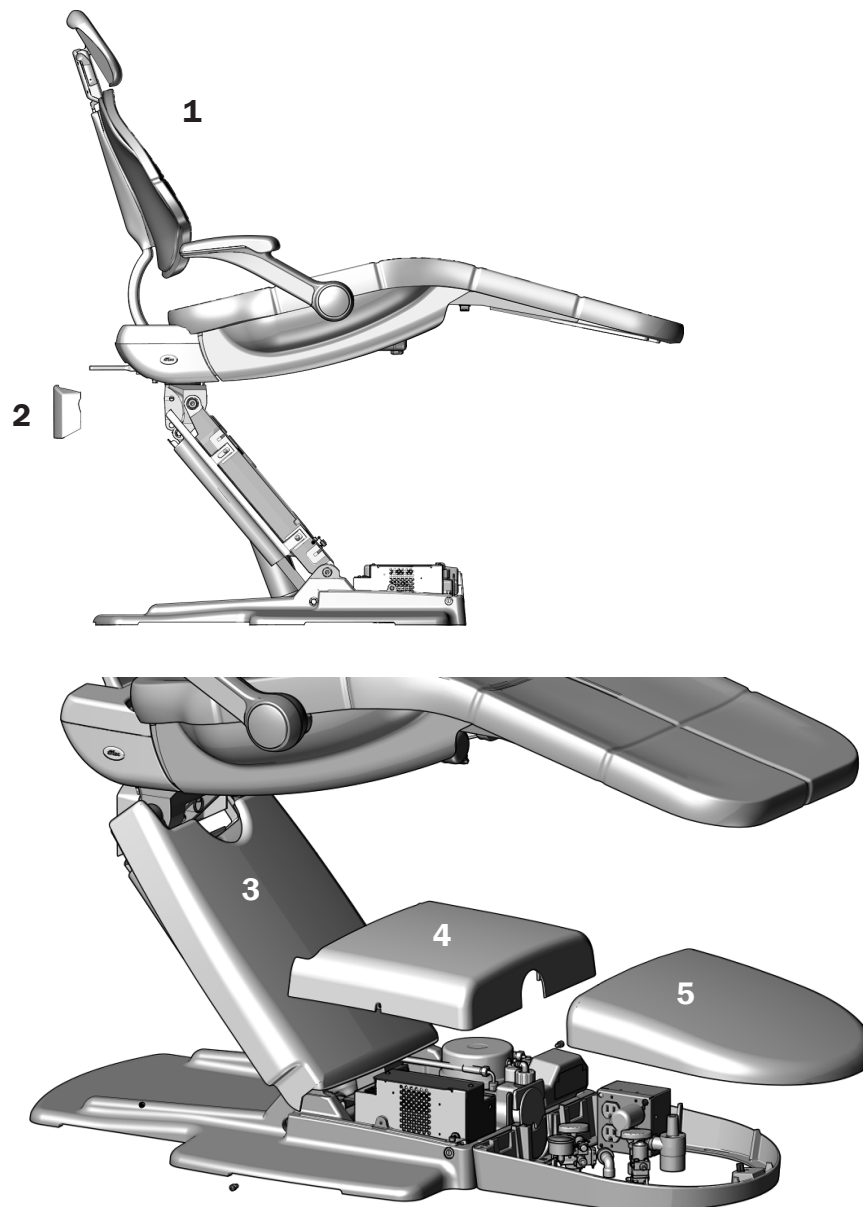
## Kryty křesla 511B



**UPOZORNĚNÍ** Při snímání nebo výměně krytu je třeba dávat pozor, aby nedošlo k poškození vodičů a hadic. Po výměně krytu ověřte, zda je dobře upevněn.

Sejměte kryty křesla a rozvodné krabice:

1. Zvedněte křeslo tak, aby byla jeho základna zcela nahoře.
2. Zaklapněte kryt konzoly na křesle na místo.
3. Zaklapněte kryt páky nastavení na výčnělky.
4. Pomocí šestihránného klíče a dvou šroubů připevněte kryt pumpy.
5. Zacvakněte na místo kryt rozvodné krabice na podlaze.





## Čalounění modelu 511A

### Sejmutí/přípevnění čalounění opěradla

Chcete-li sejmut čalounění z opěradla, pevně uchopte dolní okraj polštáře a posuňte jej nahoru. Potom čalounění sejměte z podpory opěradla křesla. Při nasazování čalounění opěradla umístěte otvory na polštáři na velké hlavičky úchytek a poté přitlačte, aby čalounění zapadlo na místo.

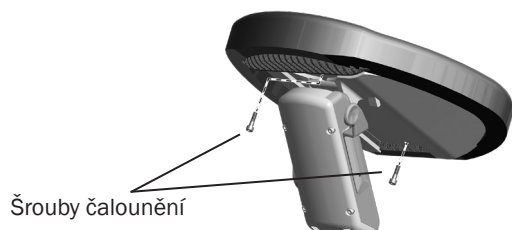


### Sejmutí/přípevnění čalounění opěrky hlavy

Chcete-li sejmut čalounění z opěrky hlavy, nastavte opěrku hlavy tak, abyste dosáhli na dva šrouby umístěné zezadu, šrouby povolte a čalounění sejměte. Při nasazování čalounění opěrky hlavy nastavte opěrku hlavy tak, abyste dosáhli na šrouby, nasadte čalounění na opěrku hlavy a utáhněte šrouby.

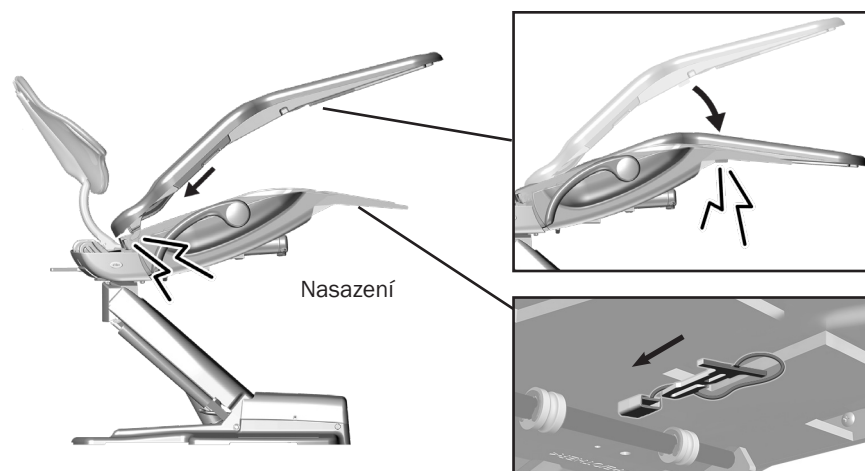
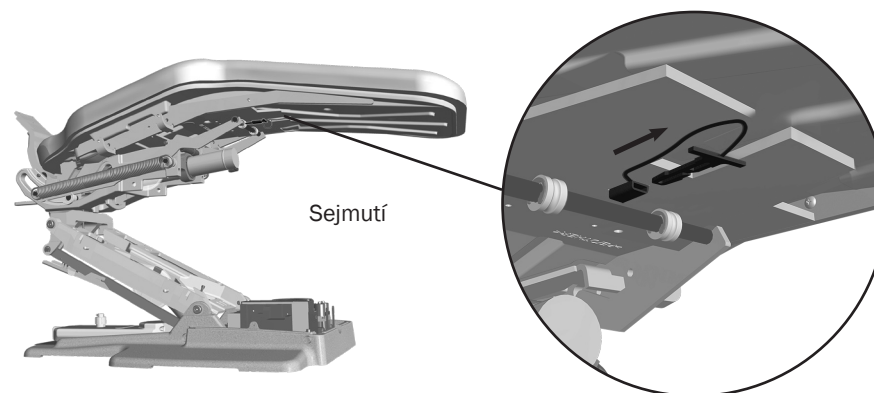


**UPOZORNĚNÍ** Nedemontujte šrouby polohovacího mechanismu nebo desku. Vypadla by jednotka brzdy.



### Sejmutí/přípevnění čalounění sedáku

Chcete-li sejmut čalounění sedáku, nejdříve odstraňte plastovou sponu pod rámem sedáku, poté nadzvedněte přední část sedáku, aby se vyhákla z rámu křesla, a čalounění sejměte. Pro nasazení umístěte dva háčky čalounění sedáku pod rám křesla a potom zatlačte přední část sedáku dozadu a dolů, aby se zámek dostal do rámu sedáku. Vložte do zámku sponu.

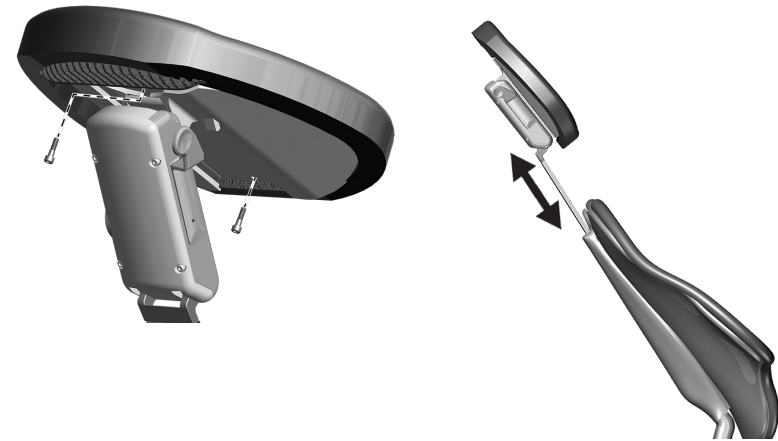


## Čalounění modelu 511B

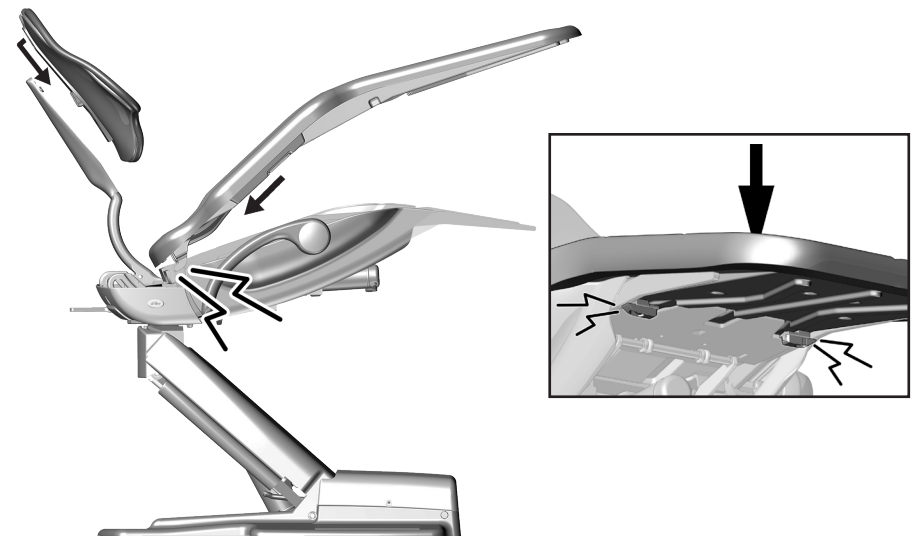
### Sejmutí/přípevnění čalounění opěradla



### Sejmutí/přípevnění čalounění opěrky hlavy



### Sejmutí/přípevnění čalounění sedáku



## Program obnovení výchozích nastavení modelu 511

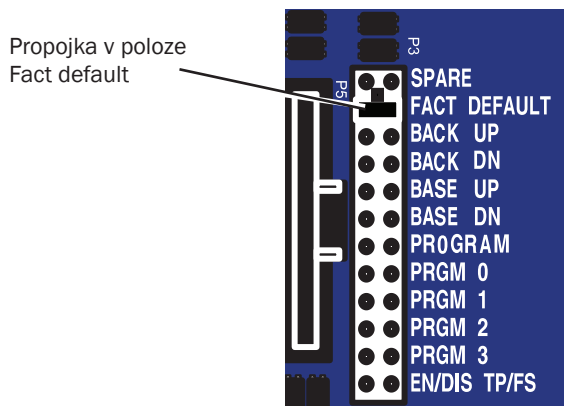
Po instalaci nového křesla, obvodové desky nebo senzoru polohy spusťte program obnovení výchozích nastavení. Program:

- Nastaví horní omezení pro základnu a opěradlo křesla.
- Vypočítá nové přednastavené polohy na základě skutečného rozsahu pohybu křesla.
- Zkontroluje, zda funguje senzor polohy.

Chcete-li spustit program obnovení výchozích nastavení, přemístěte propojku na patici P3 s kontrolními vývody na obvodové desce křesla ze záložní polohy do polohy výchozího nastavení od výrobce.

Chcete-li spustit program obnovení výchozích nastavení:

1. Vyhledejte kontrolní vývody (P3).
2. Sejměte z kontrolních vývodů všechny propojky.
3. Umístěte propojku z pozice SPARE (Záložní) do pozice FACT DEFAULT (Výchozí nastavení od výrobce) a ponechte ji zde, dokud se program nedokončí. V průběhu spuštěného programu obnovení výchozích nastavení a po dokončení programu na ovládacím panelu a obvodové desce křesla dvojité blikají stavové kontrolky LED.
4. Jakmile je program obnovení výchozích nastavení dokončen a křeslo vydá 3 pípnutí, přesuňte propojku zpět do pozice SPARE (Záložní). Pokud křeslo vydá jedno pípnutí, program obnovení výchozích nastavení nebyl úspěšně dokončen.



V průběhu programu obnovení výchozích nastavení dojde u křesla k těmto akcím:

1. Sníží se základna.
2. Základna se zvýší do horní mezní polohy.
3. Sklopí se opěradlo.
4. Opěradlo se zvýší do horní mezní polohy.
5. Základna a opěradlo se nastaví do polohy 0.
6. Zazní tři pípnutí.



**POZOR** Obvodové desky jsou citlivé na statickou elektřinu. Pokud se dotýkáte obvodové desky nebo ji zapojujete, je třeba, abyste dodržovali bezpečnostní opatření týkající se elektrostatických výbojů (ESD). Obvodové desky by měly instalovat výhradně elektrikáři nebo kvalifikovaní servisní technici.

## Hydraulický systém modelu 511

Hydraulický systém se v krajních polohách pohybu automaticky deaktivuje. Při přepravě, skladování a provozu nedochází v systému k únikům. Hydraulický systém se skládá ze zásobníku hydraulické kapaliny, hydraulických válců a hydraulického čerpadla s motorovým pohonem se solenoidy.



**UPOZORNĚNÍ** Používejte pouze hydraulickou kapalinu společnosti A-dec, číslo součásti 61.0197.00.



511A

Indikátor hladiny kapaliny

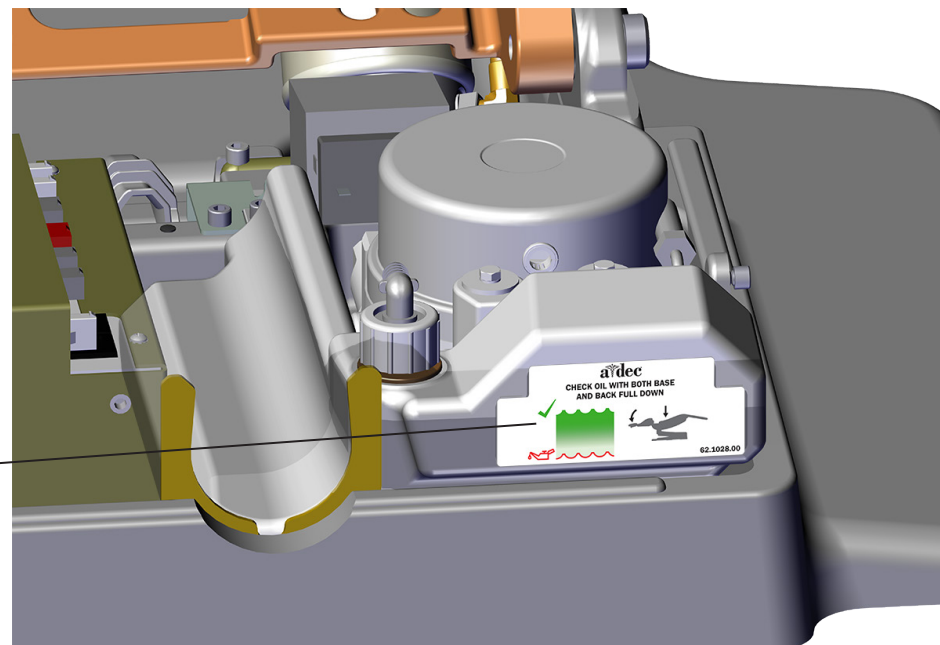
## Doplnění zásobníku hydraulické kapaliny u modelu 511

Zásobník hydraulické kapaliny je umístěn v páce nastavení křesla pod krytem zarážky nebo pod krytem čerpadla. Bočními stěnami zásobníku je vidět hladinu kapaliny v zásobníku. Přidání hydraulické kapaliny do zásobníku:



**UPOZORNĚNÍ** Zásobník nepřepĺnujte.

1. 511A: Zvedněte křeslo do polohy, ve které je základna plně zvýšená a opěradlo napříměné. 511B: Přesuňte křeslo do polohy, ve které je základna plně snižená a opěradlo sklopené.
2. Naplňte zásobník hydraulickou kapalinou až po horní okraj indikátoru hladiny.
3. Po přidání kapaliny pohybujte křeslem dolů a nahoru.

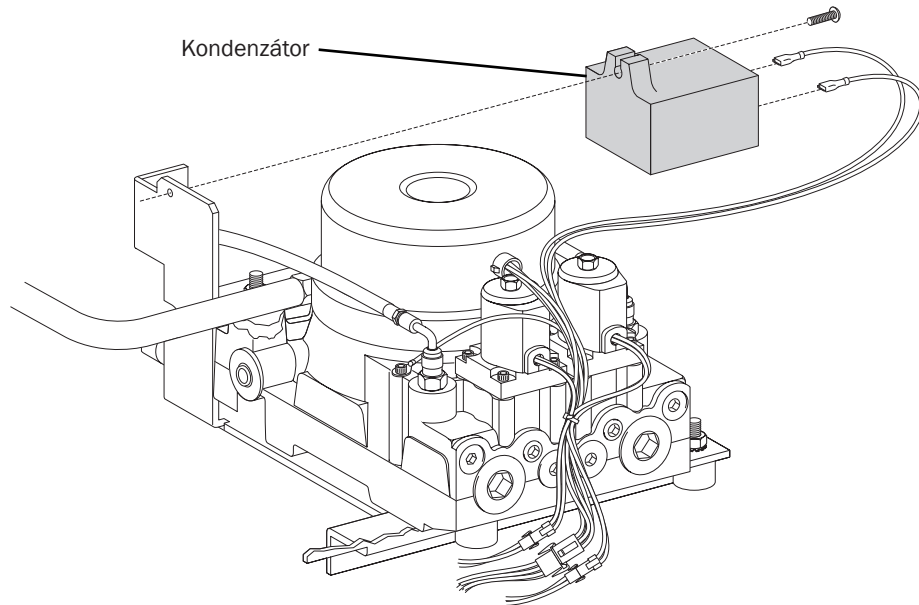


511B

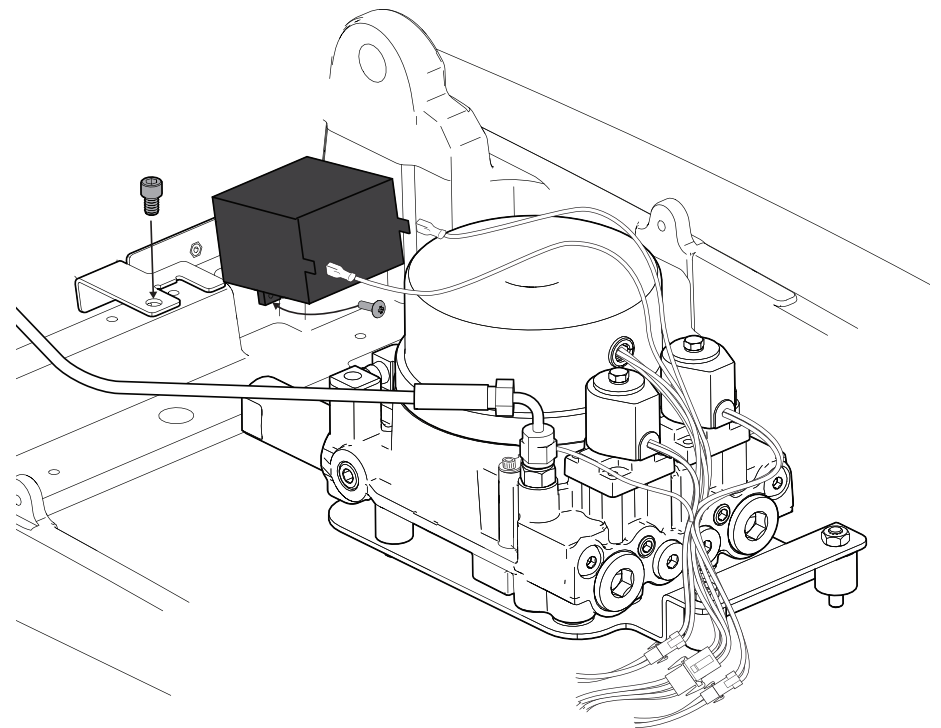
## Kondenzátor u modelu 511

Kondenzátor je při zvyšování základny a napřimování opěradla křesla pod napětím.

p/n: 041.642.00 200 V, 041.643.00 220 V, 041.644.00 420 V



511A



511B

## Solenoid modelu 511

p/n: 90.1070.00, 110–120 V stř.

p/n: 90.1071.00, 220–240 V stř.

### Testování solenoidu

Solenoid je při snižování základny a sklápění opěradla pod napětím. Chcete-li zjistit, zda není solenoid vadný, zkontrolujte zkouškou magnetického pole nebo pomocí voltmetru/ohmmetru odpor cívky.

### Kontrola odporu cívky zkouškou magnetického pole

1. Podržte v ruce volně kancelářskou sponku.
2. Stisknutím tlačítka pro snížení základny nebo sklopení opěradla na nožním spínači nebo ovládacím panelu aktivujte solenoid.
3. Pokud je kancelářská sponka přitahována, je solenoid pod napětím.

### Kontrola odporu cívky pomocí voltmetru/ohmmetru



**VAROVÁNÍ** Pokud před zahájením tohoto postupu nevypnete napájení, může se produkt poškodit a dojít k vážnému poranění nebo usmrcení.

1. Na dvoupolohovém konektoru odpojte napájení solenoidu.
2. Na každý vývod konektoru solenoidu umístěte měřicí sondu ohmmetru.
  - 100–120 V stř. = 177 ohmů ± 18 ohmů
  - 220–240 V stř. = 845 ohmů ± 85 ohmů



## Výměna jednotky solenoidu u modelu 511



**POZOR** Obvodové desky jsou citlivé na statickou elektřinu. Pokud se dotýkáte obvodové desky nebo ji zapojujete, je třeba, abyste dodržovali bezpečnostní opatření týkající se elektrostatických výbojů (ESD). Obvodové desky by měli instalovat výhradně elektrikáři nebo kvalifikovaní servisní technici.



**UPOZORNĚNÍ** Před odstraněním solenoidu snižte co nejvíce základnu křesla.

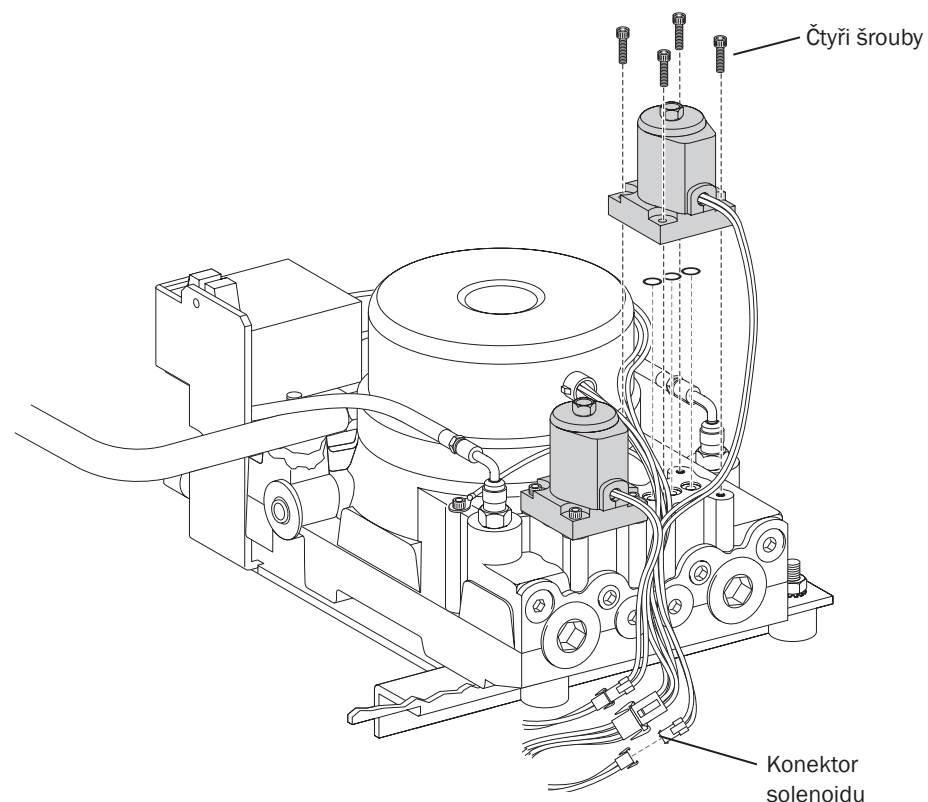


**VAROVÁNÍ** Pokud před zahájením tohoto postupu nevypnete napájení, může se produkt poškodit a dojít k vážnému poranění nebo usmrcení.

Odstranění jednotky solenoidu:

Při výměně solenoidu setřete veškerou kapalinu a vyměňte stávající O-kroužky na základně solenoidu.

1. Sejměte kryty přívodů.
2. Snižením základny křesla a sklopením opěradla k mechanickým zarážkám minimalizujte tlak v hydraulickém systému.
3. Odpojte konektor solenoidu.
4. Pomocí šestihřanného klíče o velikosti 9/64 palce odstraňte čtyři šrouby, kterými je jednotka solenoidu připevněna.
5. Setřete veškerou kapalinu a vyměňte tři O-kroužky na základně solenoidu.



Instalace nové jednotky solenoidu:

1. Zasuňte nový solenoid a připevněte jej čtyřmi šrouby.
2. Připojte zpět konektor solenoidu.
3. Zapněte napájení.
4. Pohybuje křeslem do všech jeho krajních poloh a ověřte, zda nedochází k úniku kapaliny.
5. Nasaďte zpět kryty přívodů.

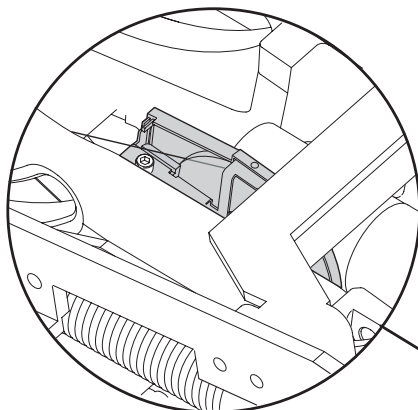


## Senzory polohy/inklinometry u modelu 511

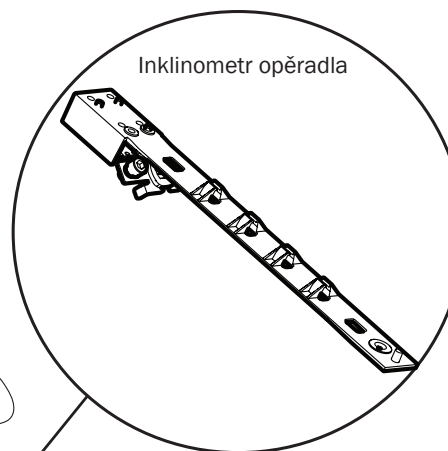
Jednotka inklinometru a kabelu eliminuje kolísání polohy (drobné změny nebo odchylky předem naprogramovaných poloh). Křeslo používá stejnou jednotku inklinometru pro zdvihání i naklánění. Pokud dojde k selhání inklinometru, funkce krokového posunu umožní obsluze pohybovat křeslem tisknutím tlačítek pro ruční ovládání na ovládacím panelu nebo nožním spínači v sekundových intervalech.

Do října 2016

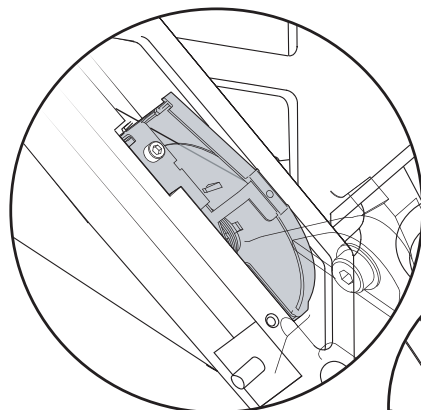
Senzor polohy opěradla



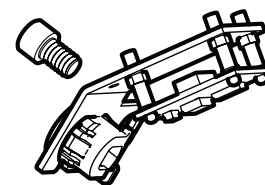
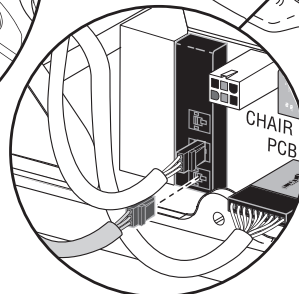
Inklinometr opěradla



Od října 2016



Senzor polohy základny



Inklinometr základny

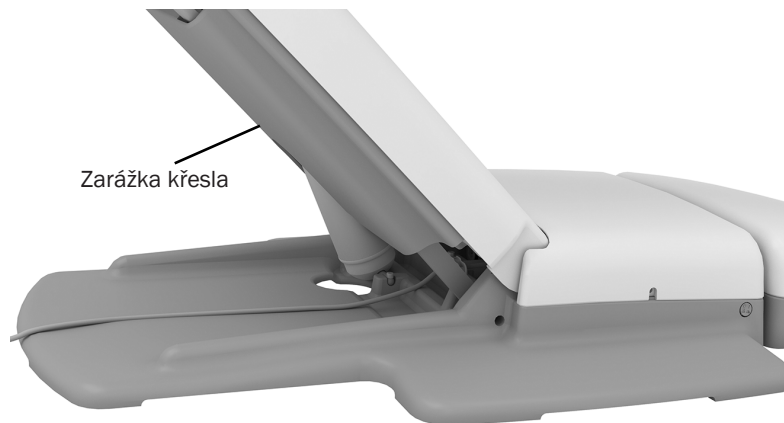
## Bezpečnostní funkce křesla modelu 511

Zubařská křesla a systémy A-dec obsahují bezpečnostní prvky (jako je např. zarážka křesla), které mohou křeslo zastavit nebo mu zabránit v pohybu. K tomu může dojít z následujících důvodů:

- Pod křeslem se nachází překážka.
- Je stlačen disk nebo páčka nožního ovladače.
- Násadec není řádně usazen v držáku.

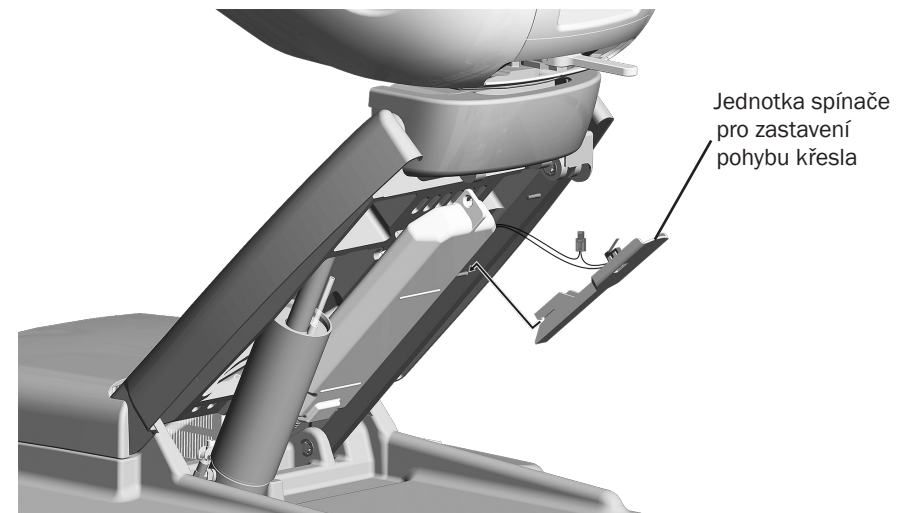
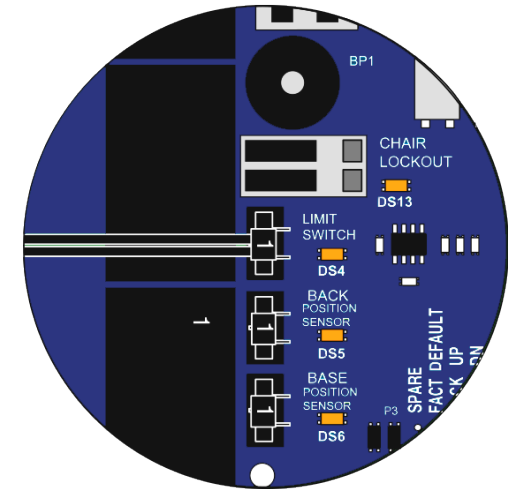
### Pokud se křeslo neočekávaně zastaví nebo se nepohybuje

Ověřte veškeré podmínky uvedené výše a proveďte nápravu. Pokud pohybu křesla brání překážka, pomocí ovládacího panelu nebo nožního spínače zvedněte křeslo a poté odstraňte překážku.



## Funkce pohybu nahoru při naražení na překážku u křesla modelu 511

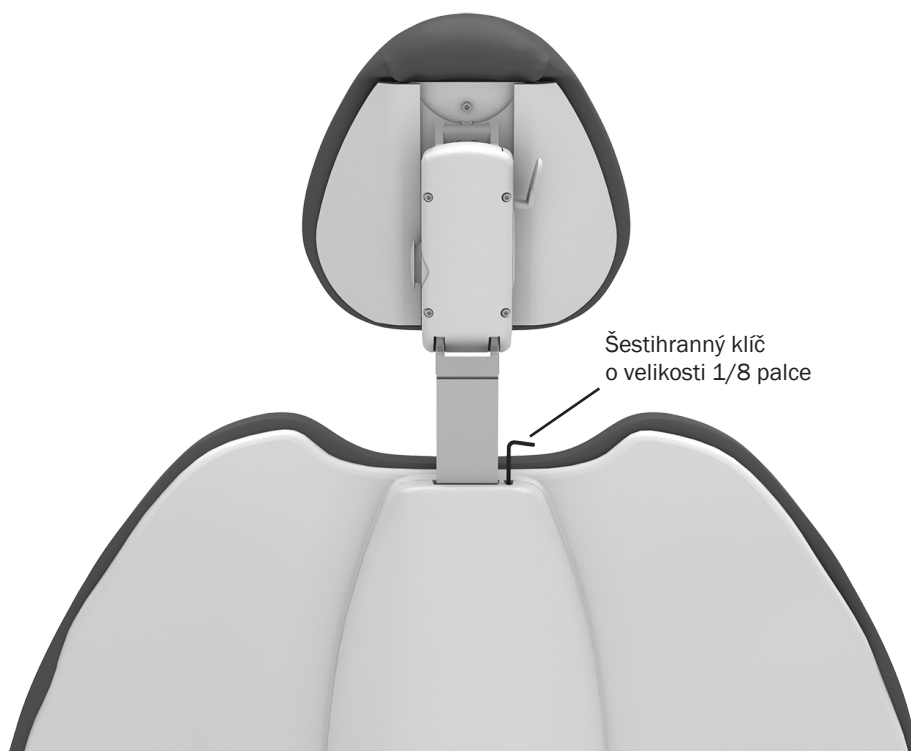
Pokud se křeslo při aktivaci spínače zarážky pohybovalo směrem dolů, zarážka křesla a rameno pro asistenta iniciují pohyb křesla směrem nahoru.



## Seřízení napětí výsuvné tyče opěrky hlavy u modelu 511

Jestliže se opěrka hlavy samovolně posouvá dolů nebo se obtížně vysouvá či zasouvá, seříd'te napětí výsuvné tyče.

Pomocí šestihranného klíče o velikosti 1/8 palce seříd'te napětí. Otáčením po směru hodinových ručiček se napětí zvýší.



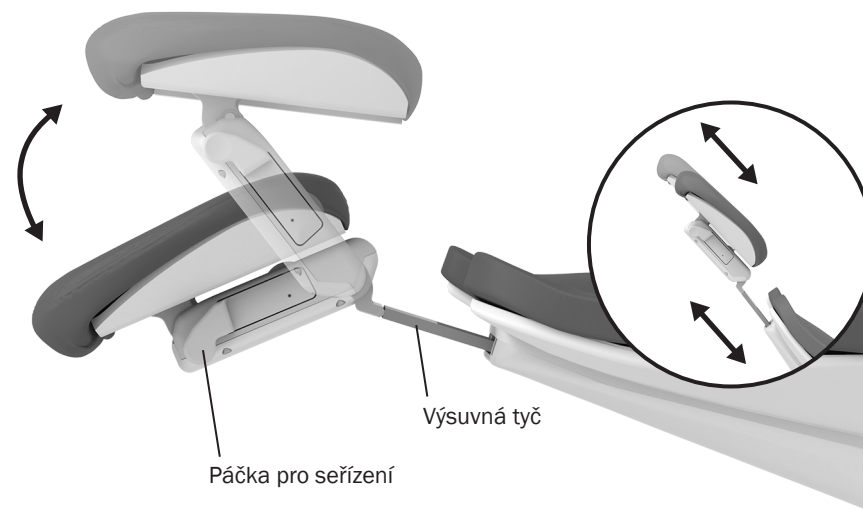
## Nastavení polohy opěrky hlavy u modelu 511

Posuvná opěrka hlavy s dvojitým kloubem obsahuje několik prvků, které můžete využít ke zlepšení přístupu do ústní dutiny a zvýšení pohodlí pacienta. Výsuvná tyč umožňuje nastavit opěrku hlavy podle výšky pacienta. Požadovanou polohu nastavíte pouhým povytažením nebo zasunutím opěrky hlavy. Pohyblivý polštář na opěrce hlavy poskytuje další možnosti nastavení výšky.



**VAROVÁNÍ** Jakmile se výsuvná tyč dostane do maximální doporučené funkční výšky, uvidíte na ní rysku s varováním (na straně pacienta). V poloze, kdy je vidět tato ryska s varováním, opěrku hlavy nepoužívejte.

Úhel opěrky je možné snadno nastavit jednou rukou. Stiskněte páčku nastavení a upravte polohu opěrky hlavy. Po uvolnění páčky zůstane opěrka hlavy v nastavené poloze.

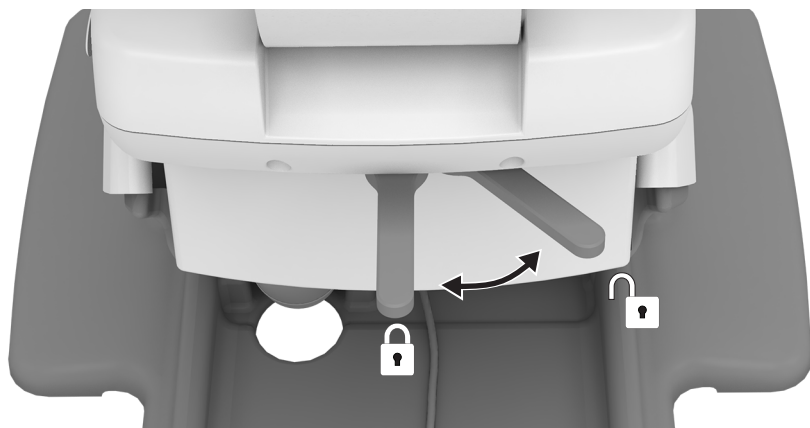


## Seřízení brzdy otáčení křesla modelu 511

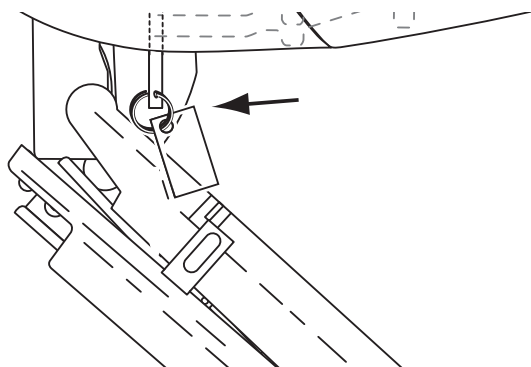
### Použití brzdy otáčení

Křeslem lze plynule otáčet, a to o 30° na každou stranu od středu. Brzda otáčení zabraňuje otáčení křesla a tím zajišťuje, aby se křeslo během zákroku nehýbalo.

Chcete-li brzdou otáčení uvolnit, posuňte páčku brzdy doprava. Pokud chcete křeslo zabrzdit, zatáhněte páčkou brzdy doleva.



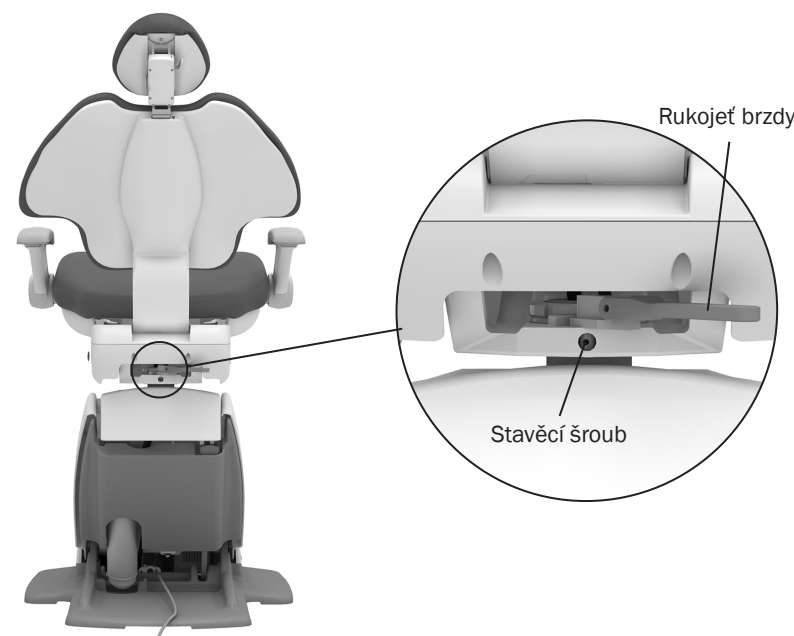
**POZNÁMKA** Chcete-li funkci otáčení deaktivovat, vyjměte brzdou otáčení a nahraďte ji soupravou pro uzamčení otáčení, p/n 62.1143.00.



### Seřízení napětí brzdy otáčení křesla

Jestliže se zabrzděné křeslo otáčí doleva nebo doprava, nebo se naopak nezabrzděné křeslo obtížně pohybuje, proveďte seřízení napětí brzdy otáčení. Při správném seřízení napětí brzdy by v případě, že je křeslo zcela zabrzděné, měla být páčka brzdy uprostřed. Postup při seřízení:

1. Posuňte páčku brzdy doprava.
2. Pokud je součástí křesla modul zadní konzoly, otočte křeslem tak, abyste měli přístup ke stavěcímu šroubu.
3. Pomocí šestihraního klíče o velikosti 7/64 palce zvyšte (otáčením stavěcího šroubu pro nastavení účinku po směru hodinových ručiček) nebo snižte (otáčením stavěcího šroubu pro nastavení účinku proti směru hodinových ručiček) tření brzdy. Pouze malou změnou dosáhnete výrazného zvýšení či snížení napětí.



# Seřízení sedáků

## Sedák pro lékaře model 521

### Seřízení

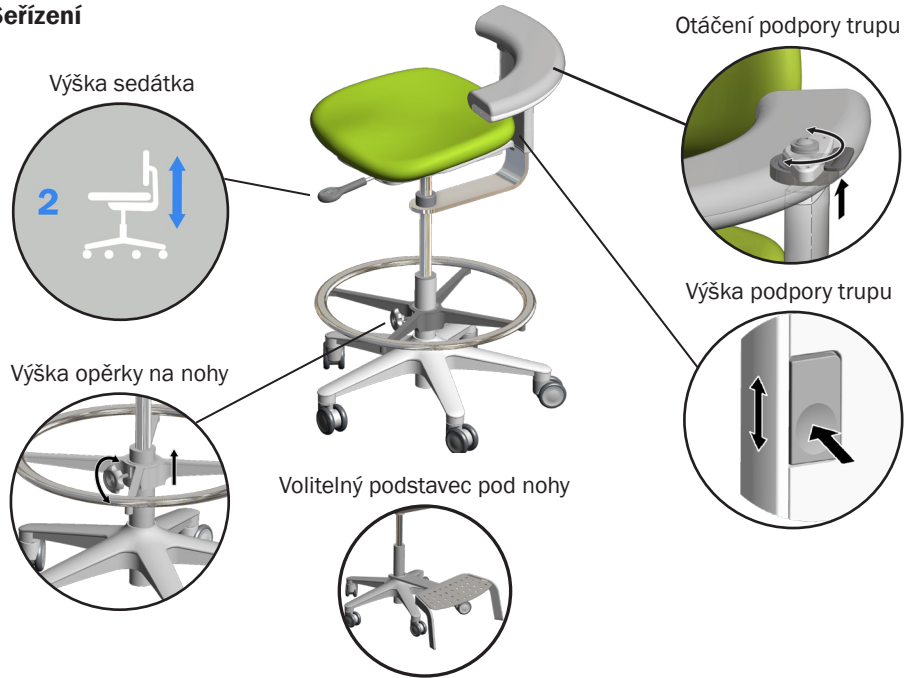


### Volitelné opěrky ruky



## Sedák pro asistenta model 522

### Seřízení



### Seřízení s volitelnou opěrkou zad





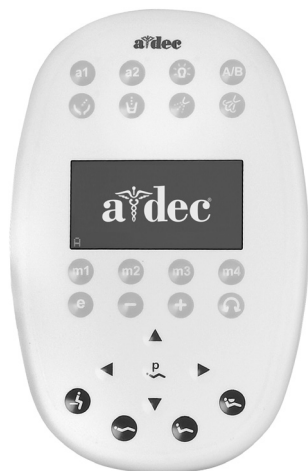
## Ovládací panely/nožní spínače křesla

Zubařská křesla A-dec lze ovládat pomocí ovládacího panelu A-dec nebo nožního spínače. Funkce křesla jsou při použití ovládacího panelu nebo nožního spínače A-dec podobné.

**Ovládací panel A-dec Deluxe Plus**



**Ovládací panel A-dec 500 Deluxe (aktuální model)**



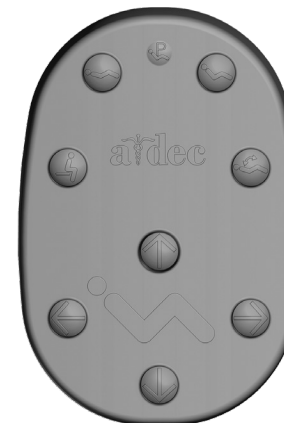
**Standardní ovládací panel A-dec (aktuální model)**



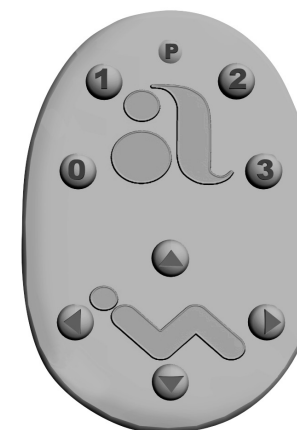
**Ovládací panel A-dec 300 Deluxe**



**Nožní spínač A-dec (aktuální model)**



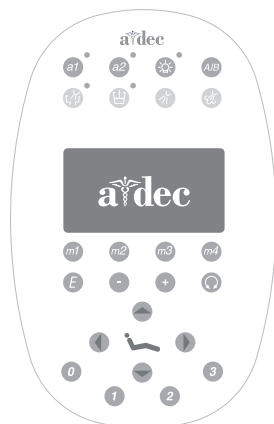
**Nožní spínač A-dec (původní model)**



**Standardní ovládací panel A-dec (původní model)**



**Ovládací panel A-dec 500 Deluxe (původní model)**



### Kontrolka stavu systému

U křesel se stomatologickým unitem A-dec označuje logo A-dec na ovládacím panelu stav systému. Modře svítící kontrolka označuje, že je napájení zapnuto.

Modře blikající kontrolka může znamenat, že pod křeslem uvízl nějaký předmět a došlo k aktivaci zarážky nebo omezovacího spínače. Po odstranění předmětu začne kontrolka stavu znovu svítit nepřerušovaně (modře).

Dvojitě blikající modrá kontrolka stavu může také označovat, že je propojka na obvodové desce křesla v poloze výchozích nastavení od výrobce.

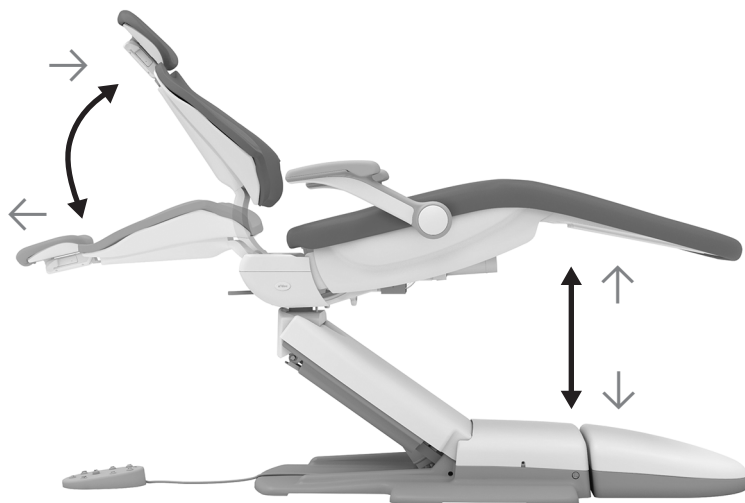


Logo A-dec/kontrolka stavu (Kontrolka stavu A-dec Deluxe Plus nesvítí.)



## Tlačítka směru pohybu křesla

Na ovládacím panelu a nožním spínači jsou ovládací prvky pro ruční a naprogramované nastavení polohy křesla A-dec. Pomocí šipek na ovládacím panelu lze ručně měnit polohu základny a opěradla křesla v příslušném směru.



Nožní spínač	Standardní ovládací panel a ovládací panel A-dec 500 Deluxe	Ovládací panel A-dec 300 Deluxe	Akce
←			Sklopení opěradla
↓			Snížení základny
→			Napřímení opěradla
↑			Zvýšení základny

## Nastavení polohy křesla pomocí přednastavených ovladačů













Naprogramování přednastavených tlačítek křesla pro nasednutí/sesednutí, zákrok 1 a zákrok 2:

1. Nastavte křeslo do požadované polohy.
2. Stiskněte a podržte tlačítko programu. Jedno pípnutí oznamuje, že je zapnutý režim programování.
3. Do pěti sekund stiskněte ikonu přednastavené polohy křesla, kterou chcete přizpůsobit. Tři pípnutí signalizují, že je nové nastavení uloženo.

### Přizpůsobení polohy pro rentgenování/vyplachování

Předvolba Rentgenování/vyplachování přepíná mezi polohou pro rentgenování/vyplachování a předchozí polohou křesla. Chcete-li změnit přednastavenou polohu tak, aby fungovala jako přizpůsobená přednastavená poloha křesla:

1. Stiskněte a podržte tlačítko programu a současně tlačítko Rentgenování/vyplachování.
  - Jedno pípnutí signalizuje, že je tlačítko Rentgenování/vyplachování nastaveno jako jiná přizpůsobitelná poloha křesla.
  - Tři pípnutí signalizují, že tlačítko Rentgenování/vyplachování bylo nakonfigurováno jako předvolba pro rentgenování/vyplachování.
2. Informace o přizpůsobení přednastavené polohy najdete v předcházející části „Přizpůsobení přednastavených poloh křesla“.

Tlačítka na nožním spínači	Tlačítka na ovládacím panelu	Ikony ovládacího panelu Deluxe Plus	Název přednastavené polohy	Nastavení výrobce
			Nasednutí/ Sesednutí	Nastaví křeslo do polohy pro nasednutí/sesednutí pacienta a vypne operační světlo.
			Zákrok 1	Nastaví polohu základny křesla a sklopí opěradlo a zapne operační světlo.
			Zákrok 2	Nastaví polohu základny a opěradla křesla a zapne operační světlo. (Tato možnost není k dispozici na ovládacím panelu Deluxe 300.)
			Rentgenování/ Vyplachování	Nastaví křeslo do polohy pro rentgenování nebo vyplachování. Při druhém stisknutí se křeslo přesune zpět do předchozí polohy.



### **Sídlo společnosti A-dec**

2601 Crestview Drive

Newberg, Oregon 97132

Spojené státy americké

Tel.: 1 800 547 1883 v USA a Kanadě

Tel.: +1 503 538 7478 mimo USA a Kanadu

Fax: 1 503 538 0276

[www.a-dec.com](http://www.a-dec.com)

### **A-dec Austrálie**

Unit 8

5-9 Ricketty Street

Mascot, NSW 2020

Austrálie

Tel.: 1 800 225 010 v Austrálii

Tel.: +61 (0) 2 8332 4000 mimo Austrálii

### **A-dec Čína**

A-dec (Hangzhou) Dental Equipment Co., Ltd.

528 Shunfeng Road

Qianjiang Economic Development Zone

Hangzhou 311100, Zhejiang, Čína

Tel.: 400 600 5434 v Číně

Tel.: +86 571 89026088 mimo Čínu

### **A-dec Velká Británie**

Austin House, 11 Liberty Way

Nuneaton, Warwickshire CV11 6RZ

Anglie

Tel.: 0800 ADEC UK (2332 85) ve Velké Británii

Tel.: +44 (0) 24 7635 0901 mimo Velkou Británii