

A-dec 200牙科综合治疗机服务指南

目录

概览	3	“Forward/Reverse (正转/反转)”按钮	22
获取支持	3	牙根管治疗模式触控板显示屏图标	23
国际客户服务	3	触控板帮助信息	23
其他信息源	3	其他牙科手机和附件设置	23
电子文档	3	水杯注水和痰盂冲洗	24
A-dec 200治疗台结构图	5	标准痰盂	24
牙科治疗椅	6	带触控板的痰盂	24
牙科治疗椅概览	6	牙科治疗台	25
开关及状态	6	牙科治疗台概览	25
限位开关	6	A-dec软管	26
治疗椅电路板组件	7	A-dec牙科手机管交叉引用表	26
LED标识	7	主臂调节	27
取下衬垫和罩盖	8	挂架调节	28
出厂默认循环	8	调节挂架	28
电位器	9	调节手柄	28
调节椅座抬升限位开关	9	控制阀	29
调节椅座定位电位器	10	卸下控制阀	29
调节椅背电位器	10	牙科手机控制调节	30
液压系统	11	牙科手机冷却水/气调节	31
电磁阀	12	牙科手机驱动气调节	32
测试电磁阀	12	集油器	33
取下和更换电磁阀	12	牙科手机软管的更换	34
测试马达泵	13	调节软管长度	34
头枕调节	14	4组内窥镜光源电路输出(QVIOLS)	35
治疗椅活动速度调节	15	QVIOLS电路板描述	35
牙科治疗椅流程图	16	内窥镜光源调节	36
设置	17	内窥镜光源电路	36
治疗椅预设位	18	内窥镜光源长度和电压	37
重新设置进入/退出、治疗1和治疗2按钮	19	牙科治疗台流程图	38
口腔灯自动开/关功能	20	痰盂和支撑中心	39
电动牙科手机设置	21	痰盂和支撑中心概览	39
标准模式	21	调节痰盂冲洗水流	39
牙根管治疗模式	22	调节痰盂水杯注水和痰盂冲洗功能	39

独立供水系统	40	故障排查	59
调节水瓶	40	牙科治疗椅故障排查	59
带触控板的痰盂电路板	41	牙科治疗台故障排查	61
不带触控板的痰盂电路板	42	触控板LED指示灯	62
支撑中心、痰盂和水瓶流程图	43	电路板LED图	63
牙医助理器械	44	口腔灯故障排查	64
牙医助理器械产品概览	44		
带自动真空开关的挂架	44		
牙医助理挂架位置调整	44		
真空器械	45		
牙医助理触控板连接	45		
固体废物收集器	46		
水电和气体管线	47		
水电和气体管线概览	47		
断流阀	47		
气压计和预调节器	48		
水电和气体管线描述	48		
空气和水过滤器更换	49		
地箱流程图	50		
地箱选配流程图	51		
A-dec 200型口腔灯	52		
口腔灯规格	52		
口腔灯继电器电路板	53		
口腔灯的操控	54		
旋转调节	55		
水平旋转	55		
对角线轴旋转	55		
垂直调节	56		
断路器位置	56		
带触控板的200牙科治疗椅上的口腔灯电线连接	57		
不带触控板的200牙科治疗椅上的口腔灯电线连接	58		

概览

本指南将提供有关A-dec 200型牙科治疗台（包括治疗椅、程序设置、牙科治疗台、痰盂和支撑中心、助理器械、水电和气体管线及口腔灯）的维修信息。本指南将帮助用户了解牙科治疗器械的基本操作和维护。



注意 可能产生人身伤害或使设备本身受损。只能由经过培训的人员来进行维修。

获取支持

有关本文档中未阐明的问题，请使用您所在地区对应的联系信息联系当地的A-dec客户服务部门。

国际客户服务

克雷斯特维街2601号
俄勒冈州纽伯格邮编：97132
电话：1 (503) 538-9471或1 (503) 538-7478
传真：(503) 538-5911
网址：www.a-dec.com

其他信息源

维修参考文档包含零件分解图等内容并随附维修指南，其中包括有关产品维修、维护和故障排查的信息（涉及电路板组件和流程图）。维修文档包括：

- 《A-dec 200维修指南》(p/n 86.0324.00)
- 《A-dec口腔灯和显示器底座维修指南》(p/n-86.0326.00)
- 《A-dec口腔灯和显示器底座维修参考》(p/n-86.0328.00)
- 《A-dec 300、400和500牙科治疗台维修指南》(p/n-86.0382.06)
- 《A-dec 300、400和500牙科治疗台维修参考》(p/n-86.0383.00)
- 《A-dec 311、411和511牙科治疗椅维修指南》(p/n-86.0380.06)
- 《A-dec 311、411和511牙科治疗椅维修参考》(p/n-86.0381.00)

电子文档

A-dec网站（www.a-dec.com）上会以电子文档形式提供最新版本的A-dec维修文档、产品安装指南和使用说明。在网站上，选择页面右上角的文档库。查看此位置以获取有关A-dec产品的最新技术信息。

版权

© 2023 A-dec Inc.保留所有权利。

A-dec Inc.对本文件的内容不作任何保证，包括但不限于商品适销性和对某项特殊目的的适用性的隐含保证。A-dec Inc.对于此文所含的任何错误或者任何与本材料的提供、执行或使用有关的间接损害或其它损害均不承担任何责任。本文件中的信息可随时更改，恕不另行通知。如果您发现本文件存在任何问题，请以书面形式通报我们。A-dec Inc.不保证本文件的内容毫无差错。

未经A-dec Inc.公司事先书面许可，不允许以任何形式或者包括影印及录音在内的任何电子或机械手段，或者通过任何信息存储及检索系统，对本文件的任何部分内容进行复印、复制、更改或传输。

商标和其他知识产权

A-dec、A-dec徽标、A-dec Inspire、Cascade、Century Plus、Continental、Decade、ICX、ICV、Performer、Preference、Preference Collection、Preference ICC、Radius和reliablecreativesolutions是A-dec Inc.的商标。在美国和其他国家/地区注册的商标。A-dec 500、A-dec 400、A-dec 300、A-dec 200和EasyFlex也均是A-dec Inc.的商标。未经商标所有者明确书面许可，不得以任何方式复印、复制或操作本文档中的商标或商业名称。

某些触控板符号为A-dec Inc.所有。未经A-dec Inc.明确书面许可，严禁以任何形式部分或整体地使用这些符号。

产品维修

可从您当地的A-dec授权经销商处获得产品维修服务。如需获取维修信息或需要查找授权经销商，请通过拨打电话 1.800.547.1883（美国与加拿大境内）或 1.503.538.7478（全球）联系A-dec，或者访问www.a-dec.com。

法规信息

监管机构强制要求的法规信息在《法规信息、规格和质量保证》文档（p/n 86.0221.06）中提供，该文档位于www.a-dec.com的文档库中。

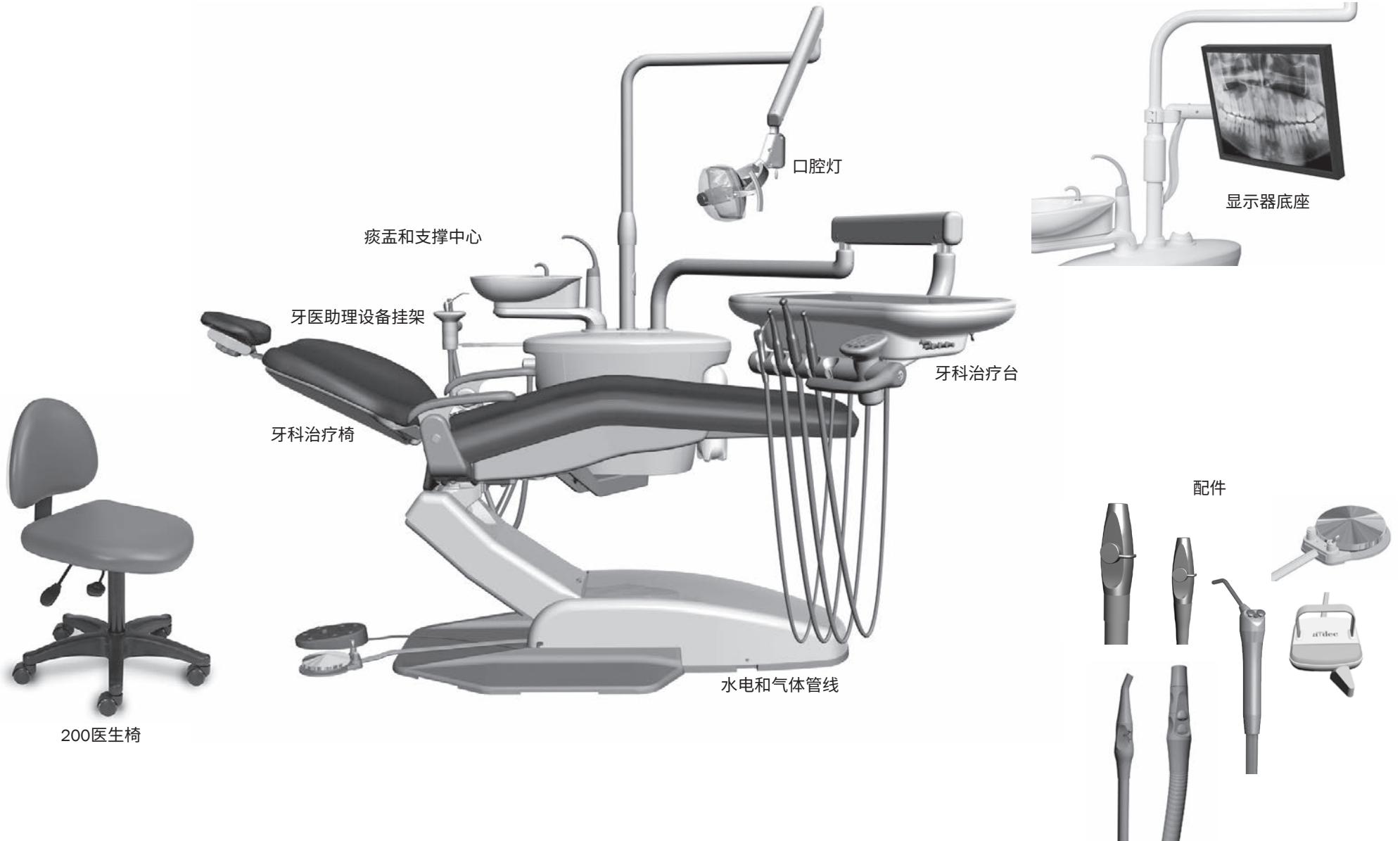
本文档中涉及的产品型号和版本

A-dec使用版本号来指定产品型号的显著更改。可依据产品版本的变化确定的更改包括但不限于：功能和选件的重大变化，以及产品兼容性。

型号	版本	描述
200	A	牙科治疗椅
200	A	牙科治疗台
200	A	支撑系统
200	A	牙医助理器械
200	B	口腔灯
200	A	显示器底座
200	A	医生椅

A-dec 200治疗台结构图

A-dec 200基本系统配置



牙科治疗椅

牙科治疗椅概览

开关及状态

治疗椅和系统由牙科治疗台上的主拨动开关控制。维修前应关闭电源。当触控板上的A-dec徽标或牙科治疗椅提升臂上的状态灯亮起时，牙科治疗机启动并可以开始使用。如果状态灯闪烁，表示限位开关已激活。

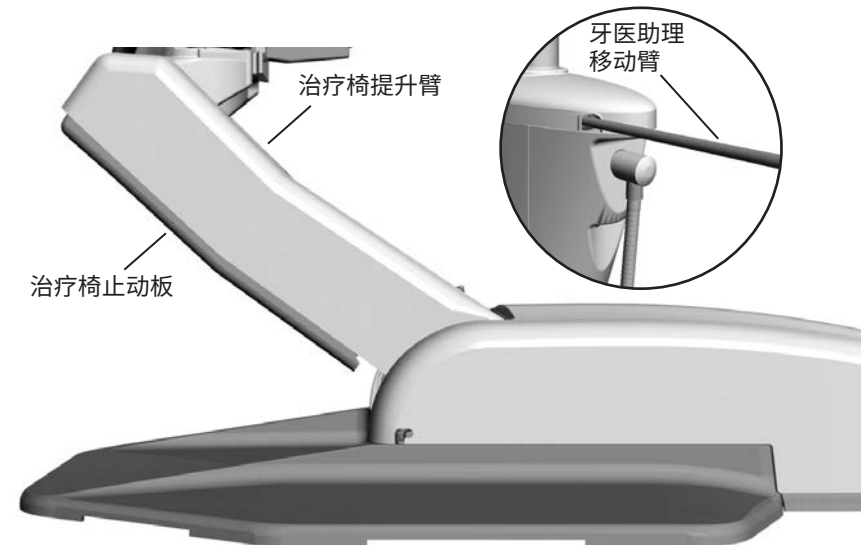


限位开关

激活的止动开关可使治疗椅停止移动或防止其移动。确保治疗椅顺畅移动的步骤：

- 排除掉治疗椅和已连接模块下所有可能的障碍物。
- 避免踩下（圆盘式脚踏开关）圆盘或拨动（拨杆式脚踏开关）操纵杆。
- 使牙科手机正确放置在其相应的挂架中。

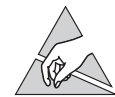
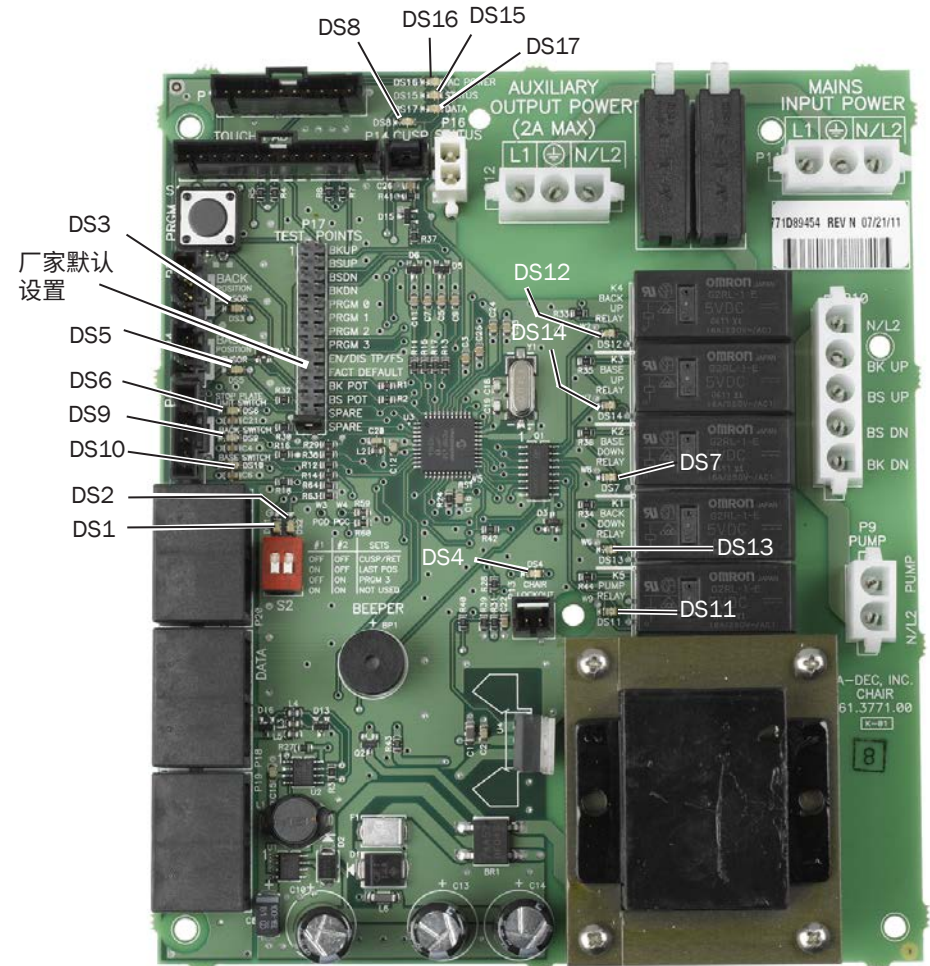
如果治疗椅意外停止，则查看上面列出的操作以纠正情况。如果治疗椅因受到阻塞而停止向下移动，请使用触控板或脚踏面板以抬升治疗椅并排除掉障碍物。



治疗椅电路板组件

LED标识

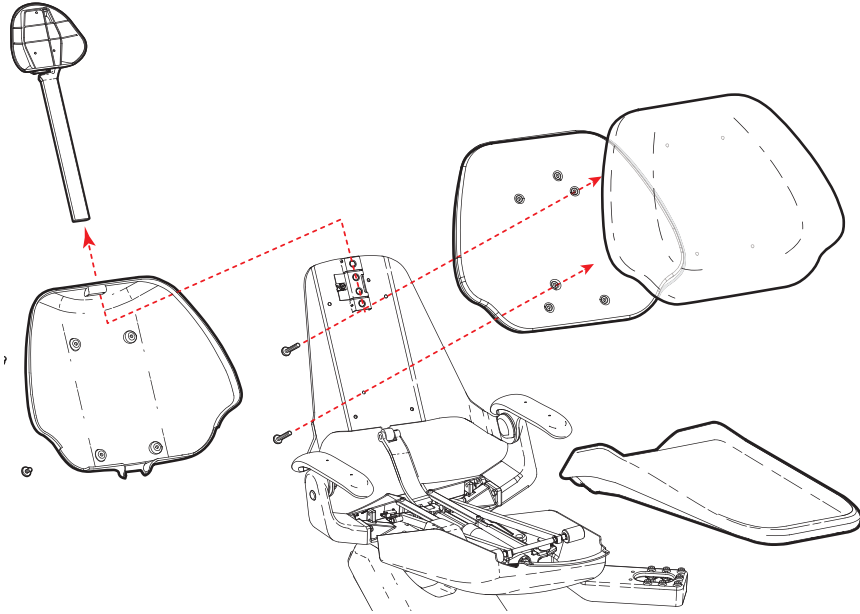
LED	状态	描述
DS16 - AC POWER (交流输入电源)	未亮	无24伏电源, 断路器断开、电源关闭, 无线路电压
	绿色, 持续亮起	接线条处24伏
DS15 - STATUS (状态)	未亮	系统无法工作, 未通电或电路板发生故障
	绿色, 持续亮起	正常工作
DS17 - DATA (数据通信)	未亮	无DCS通信, 未连接到DCS或DCS发生故障
	绿色, 持续亮起	检测到活跃的DCS
	绿色, 闪烁	正在进行DCS数据通信
DS6 STOP PLATE LIMIT SWITCH (DS6止动板限位 开关)	未亮	关闭(正常)
	红色	打开(激活)
DS4 - CHAIR LOCKOUT (机椅互锁)	未亮	打开(正常)
	红色	关闭(激活)
DS3椅座和DS5椅背 - 位置传感器	未亮	位置传感器处于闲置状态
	黄色, 持续亮	位置传感器正确移动
	黄色, 快速闪烁	移动上限
DS7、DS13、DS12、DS14 - 治疗椅继电器LED指示灯	未亮	继电器关闭
	开启	继电器开启
DS8 - 痰盂限位开关	未亮	限位开关处于关闭状态(不活动)
	黄色, 持续亮	限位开关处于打开状态(活动)(通过DCS或者硬件连接)
DS9 - 椅背和 DS10 椅座 - 限位开关	未亮	限位开关处于关闭状态(不活动)
	黄色, 持续亮	限位开关处于打开状态(活动)
DS11 - 泵马达继电器	未亮	泵马达继电器处于关闭状态(不活动)
	黄色, 持续亮	泵马达继电器处于打开状态(活动)
DS1, DS2	上移	上移开关处于打开状态(活动)
	下移	下移开关处于关闭状态(不活动)



注意 电路板对静电敏感。触摸电路板或对电路板进行任何操作时, 必须采取防静电(ESD)预防措施。电路板应仅由电工或合格的维修人员来安装。

取下衬垫和罩盖

1. 从治疗椅椅背上卸下头枕。
2. 取下椅背罩盖上用来将其固定到椅背和椅背后挡的螺钉，然后卸下椅背罩盖。
3. 取下用来将后挡固定到治疗椅椅背靠板的两个螺钉，然后卸下椅背衬垫和后挡。
4. 取出座椅后下方的两个球形插销，以卸下座椅衬垫。



出厂默认循环

当治疗椅中安装了新电路板时，需要执行出厂默认循环来设定治疗椅的活动范围。出厂默认循环中：

- 设置椅座和椅背上限
- 根据治疗椅的实际活动范围设定治疗椅预设位。
- 检查并确保电位器工作正常

若要开始执行厂家默认检修步骤，请将厂家默认档位处的“SPARE”跳线放置在治疗椅电路板的P17测试点上的“factory default”（出厂默认循环）位（请参见第7页上的“治疗椅电路板组件”以供参考）。

当执行出厂默认循环时，治疗椅应完成下列活动：

1. 降低椅座
2. 抬升椅座
3. 降低椅背
4. 抬升椅背
5. 将椅座和椅背移动至0档位
6. 成功执行出厂默认循环将发出三声蜂鸣/执行出厂默认循环失败将发出一次蜂鸣。



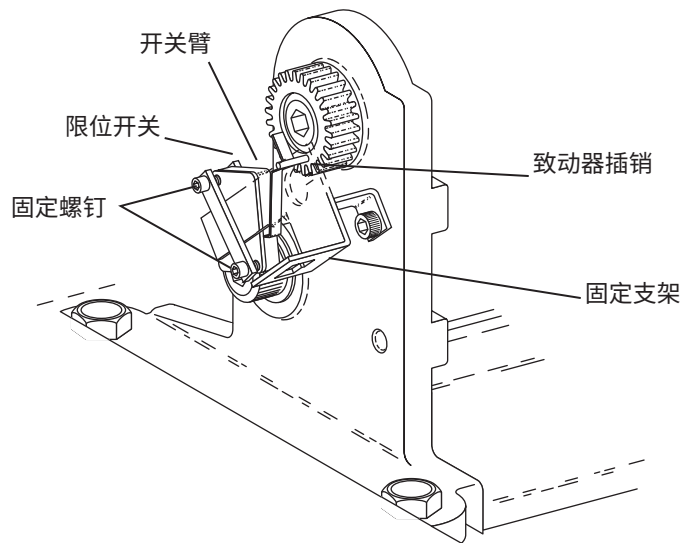
备注 必须将跳线保持在Factory Default（出厂默认循环）位才能完成出厂默认循环设置。在进行出厂默认循环期间及完成后，触控板和治疗椅电路板上的设备状态LED指示灯出现闪烁，每次闪烁两下。

电位器

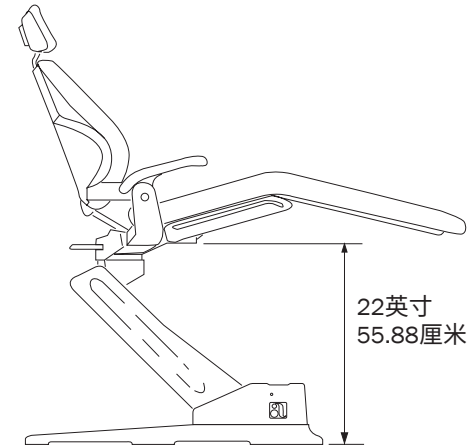
电位器向主控电路板提供椅座和椅背位置的相关参数。控制器将保存当前椅位的参数，用于预设位和自动返回功能。

调节椅座抬升限位开关

1. 卸下马达泵罩盖。
2. 松开用来夹住限位开关与固定支架的两个螺钉。



3. 将治疗椅位调整到如下所示。



4. 将限位开关推抵至传动齿轮上的致动器，直至开关打开（发出咔哒声），然后拧紧固定螺钉。
5. 降低治疗椅椅座，直至限位开关关闭，然后将治疗椅抬升至最高。检查椅座板顶部与治疗椅基座所在平面之间的距离。如果该距离不正确，请重复步骤2至步骤4。

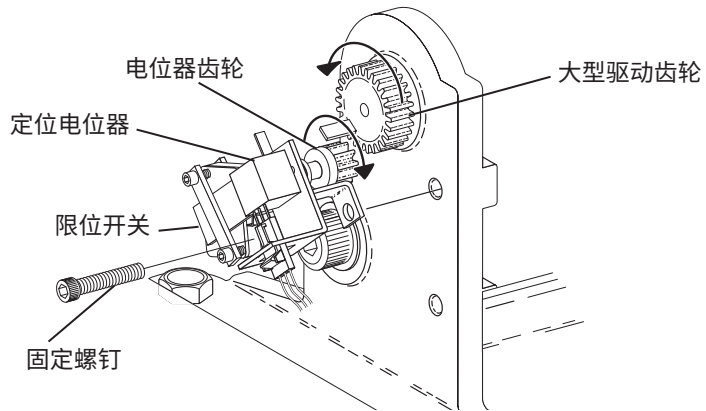
调节椅座定位电位器

1. 卸下马达泵罩盖并降低椅座。
2. 使用3/16"六角扳手卸下限位开关和用来固定电位器装置的螺钉。
3. 沿逆时针方向将电位器齿轮旋转到底。
4. 对准电位器装置，然后沿顺时针方向将齿轮旋转两个齿轮。
5. 重新安装限位开关和电位器装置。确保电位器齿轮不自转，且两个齿轮相互啮合。
6. 确保正确地设置了限位开关和定位电位器的电线连接。
7. 降低椅座同时目视两个齿轮的啮合效果。



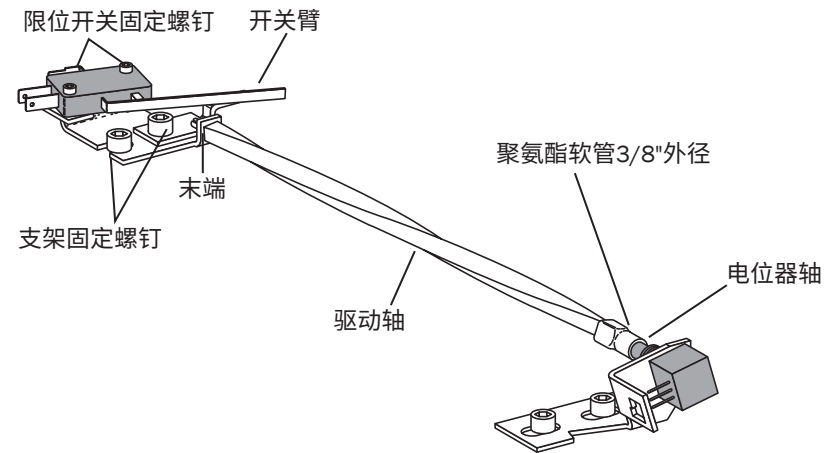
注意 在检查并确保椅座抬升限位开关可以正常执行调节之前，请勿将椅座抬升至最高点。如果治疗椅调节不当，可能会发生液压静态锁止。

8. 重新安装罩盖，并设置自动定位功能。

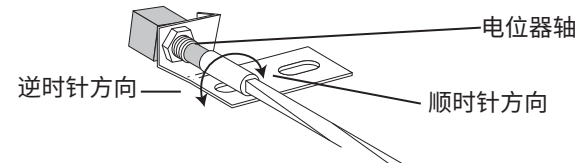


调节椅背电位器

1. 将椅背调节到最高位置。
2. 断开限位开关线束与限位开关的连接。
3. 取下支架上用于固定限位开关的螺钉和限位开关。请勿弯折开关臂。
4. 取出支架固定螺钉。
5. 卸下电位器轴上的传动轴。
6. 将传动轴朝治疗椅椅背方向并稍向侧边移动，使其脱离挂架，从而卸下传动轴。



7. 将电位器轴顺时针方向旋转到底，然后将该轴逆时针方向旋转1/8"。

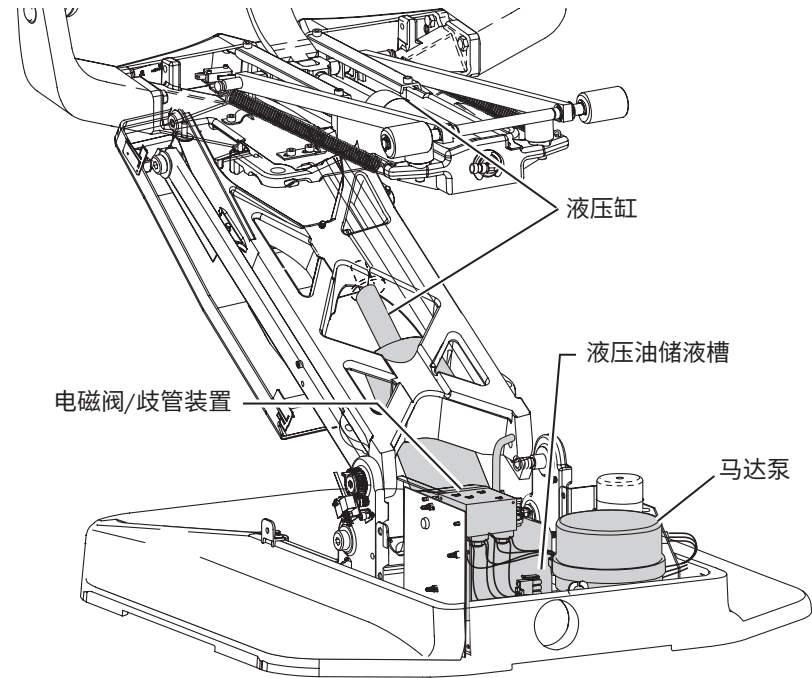


8. 重新安装传动轴。

液压系统

液压系统由以下部件组成：

- 液压油储液槽：从液压油储液槽的侧面可以观察储液槽中的液体深度，从顶部的槽盖可以向储液槽中注入液压油。
- 液压缸：液压缸可以控制椅座抬升和椅背功能。在操控椅座和椅背降低功能时，弹簧及治疗椅的自重会使液压杆缩回。
- 马达驱动液压泵：液压泵和启动电容器将储液槽的液压油压入给液压缸驱动液压杆，从而实现椅背抬升和椅座抬升功能。
- 电磁阀/歧管装置：此装置是液压油往来两个液压缸的出入口。控制器会根据治疗椅功能的要求来选择打开或关闭其相应电磁阀控制的歧管阀。电磁阀/歧管装置还包括四个可调节的针阀，这些针阀用来限制或转移升降液压缸和平立液压缸之间的液压流。从而来调节椅座和椅背活动速度。

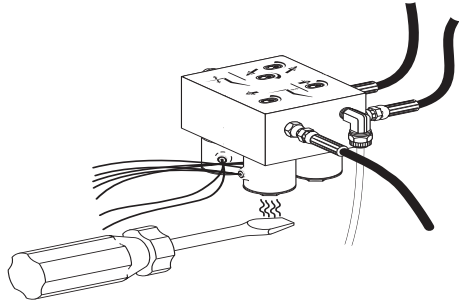


备注 如果产品中有扎带用于连接或固定，而您在维修过程中需要拆开这些扎带，则在完成维修之后，请务必更换为新扎带。

电磁阀

测试电磁阀

若要测试电磁阀的磁引力，请将螺丝刀尖靠近在电磁阀附近，并激活治疗椅的相应功能。您应该会感受到电磁阀周围产生的磁场的拉力。



取下和更换电磁阀

1. 将治疗椅椅座和椅背降至最低。拆下马达泵罩盖，然后拔下治疗椅插头。



警告 未关闭或切断电源即开始此过程可能会导致产品损坏或严重的人身伤害甚至死亡。

2. 使用剪线钳剪断电磁阀与接头P10之间约中点位置的电线。
3. 使用9/16英寸扳手取下用来固定电磁阀的螺母，然后将电磁线圈从提升阀套管中抽出。



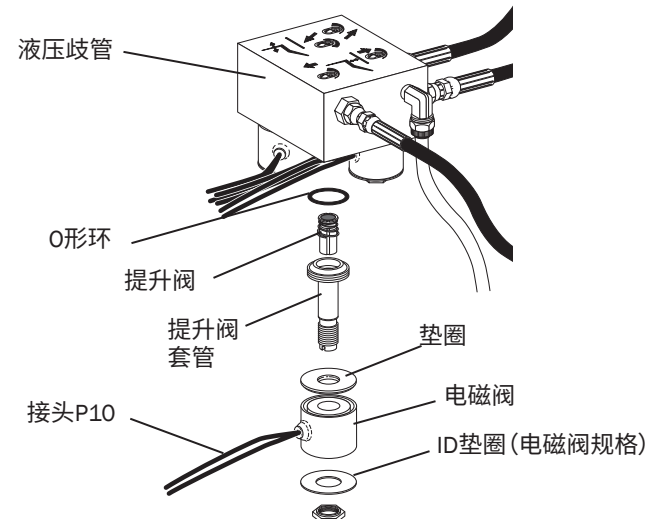
注意 在卸下线圈和更换线圈的过程中，请务必小心。提升阀套管很容易被折弯。提升阀套管即使发生轻微弯折也会导致电磁阀失灵。

4. 使用平头螺丝刀拧松提升阀及提升阀套管，然后将它们从歧管组件中卸下。



警告 若要防止发生过热或失灵，请更换整个电磁阀装置。

5. 从歧管内取出O形环，然后安装一个新的O形环。擦除歧管外溢出的液体。
6. 安装一个新的提升阀及提升阀套管；使用平头螺丝刀旋紧提升阀套管。
7. 在柱塞上安装一个新线圈。请勿将固定螺母拧得过紧。
8. 从步骤2的电线切口处剥下约1/4"绝缘外皮，然后在每根电线上安装一个压接式接头。
9. 在新电磁阀上，将电线剪掉一定长度，让其足够触碰到压接式接头。从电线上剥下约1/4"绝缘外皮，然后将每根电线芯压入接头。

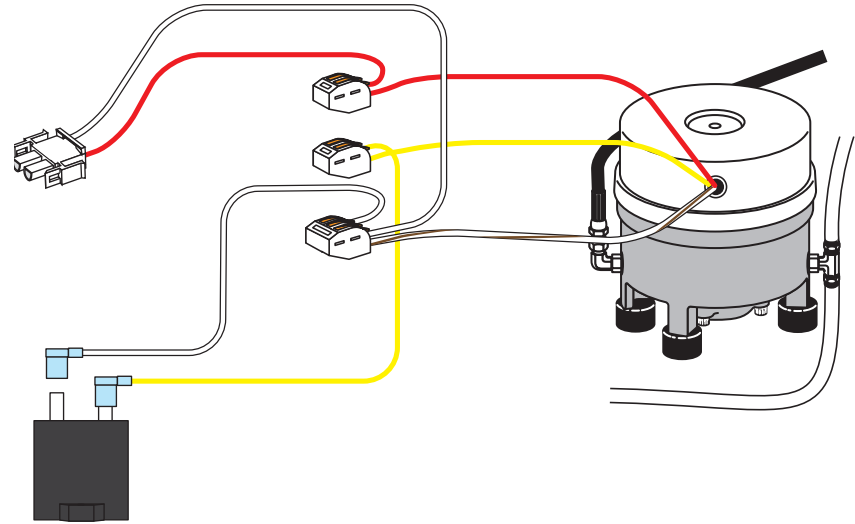


测试马达泵

此测试需要使用交流电流探针。

- 将探针夹到传入马达泵红色电线上。
- 使用脚踏面板或触控板抬升治疗椅。

如果马达泵为 120V，则电流读数应为 5 安培（最大值）；如果马达泵为 240V，则电流读数应为 2.5 安培。

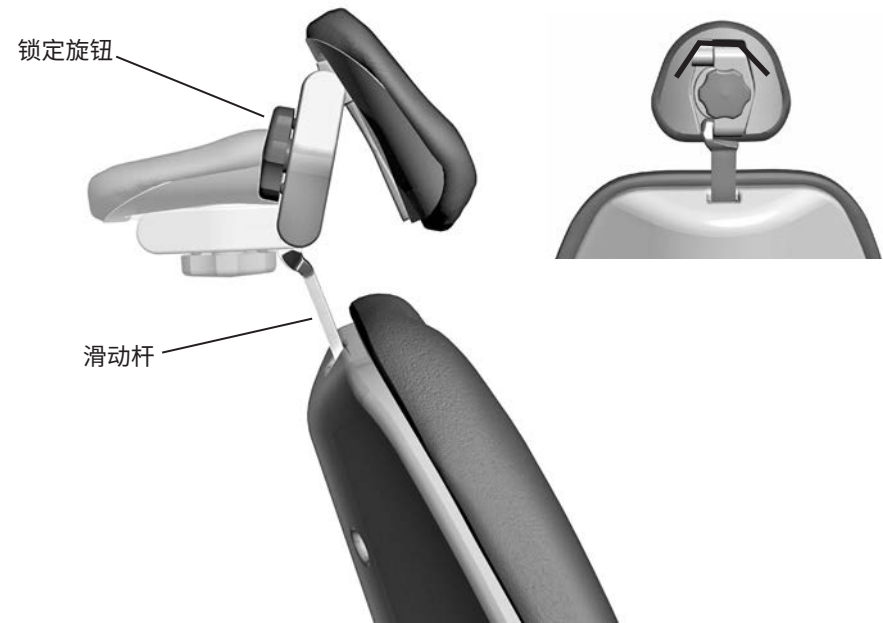


头枕调节

逆时针转动锁定旋钮可松开头枕。然后，将头枕调节到舒适的位置。将旋钮右旋即可将头枕锁定在想要的位置。若要调节高度，可上下滑动头枕和滑杆。

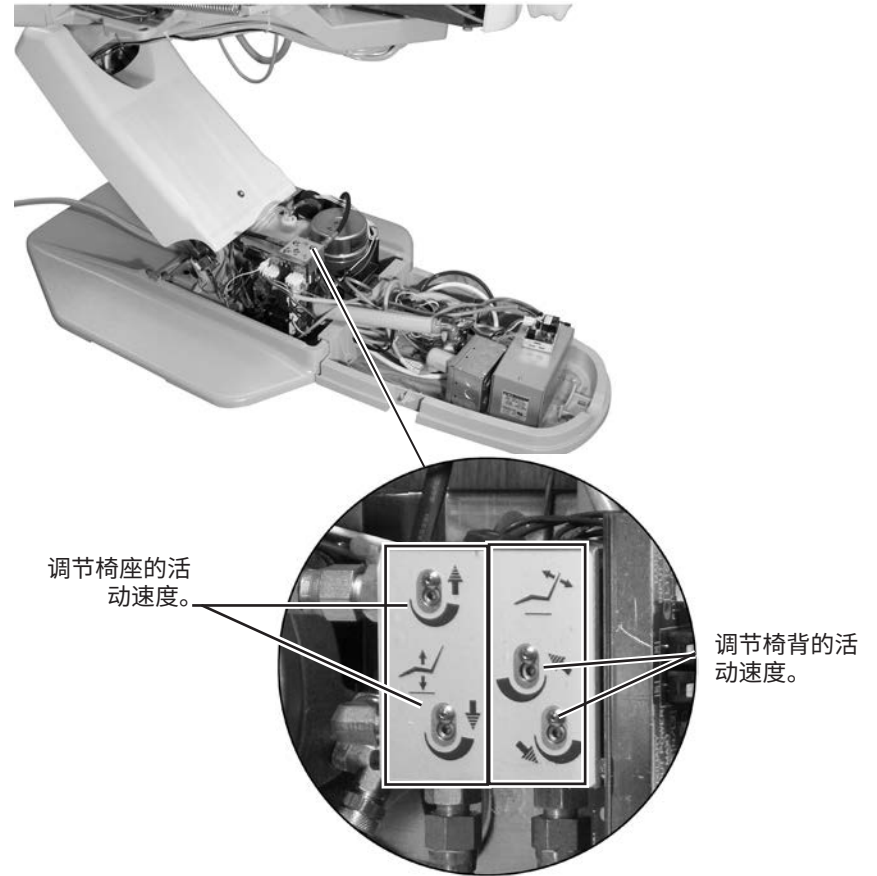


警告 当滑杆达到其建议的最大工作高度时，滑杆靠近患者的一端会显示一条警告。如果在某个档位看见该警告，不要在该档位使用头枕。



治疗椅活动速度调节

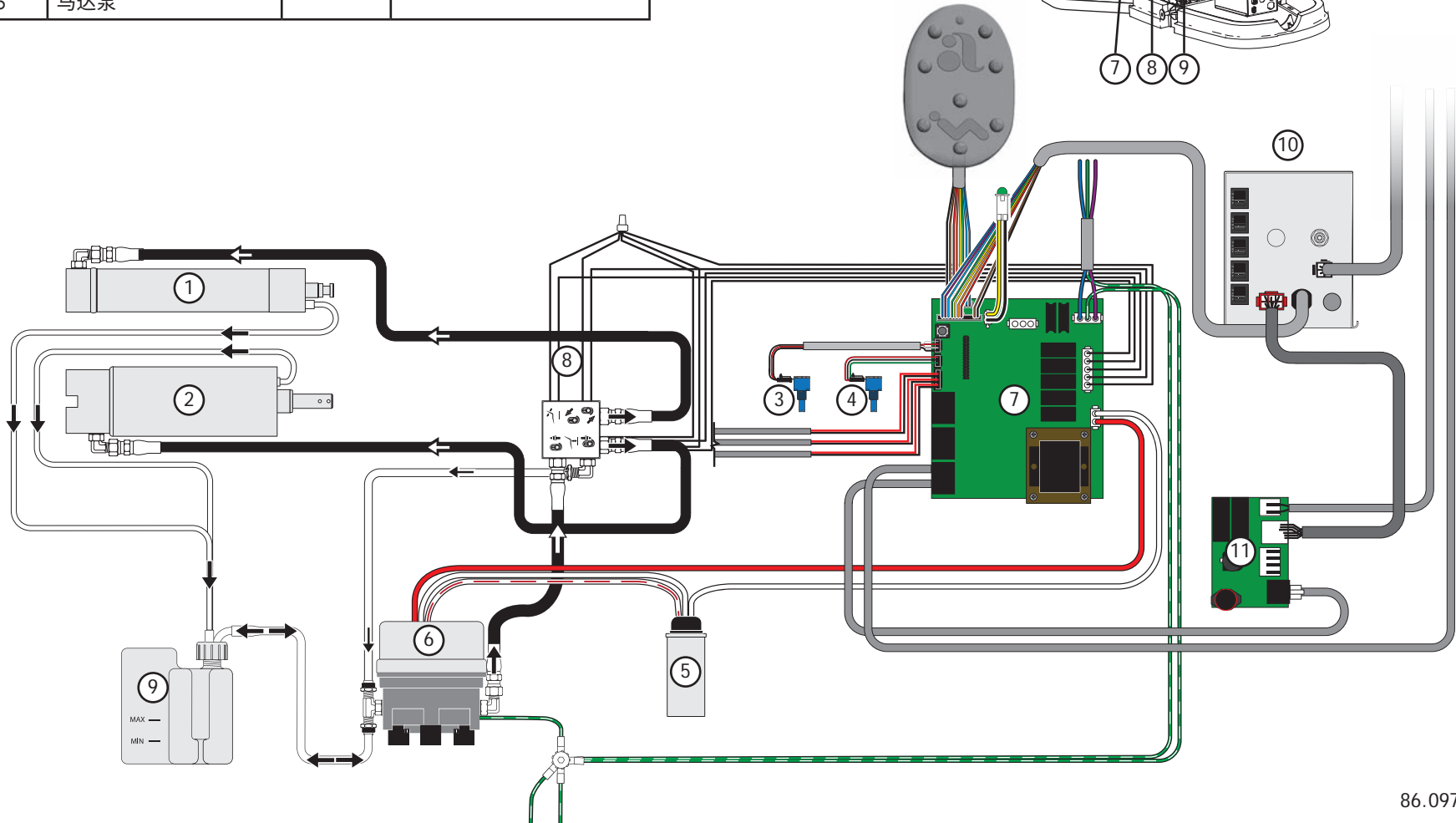
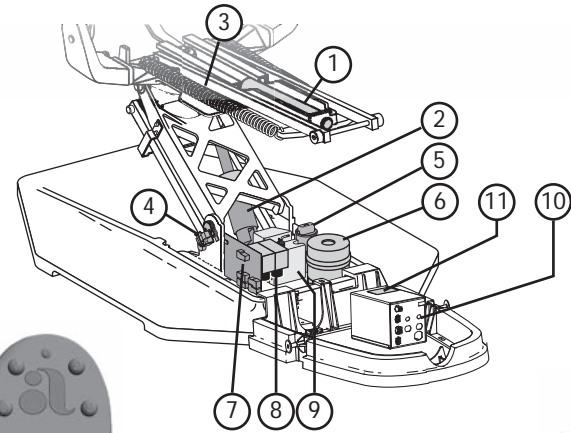
治疗椅椅座和椅背的活动速度可以调节。可以使用3/32"六角扳手在液压阀箱上调节椅座速度和椅背速度。



备注 如果产品中有扎带用于连接或固定，而您在维修过程中需要拆开这些扎带，则在完成维修之后，请务必更换为新扎带。

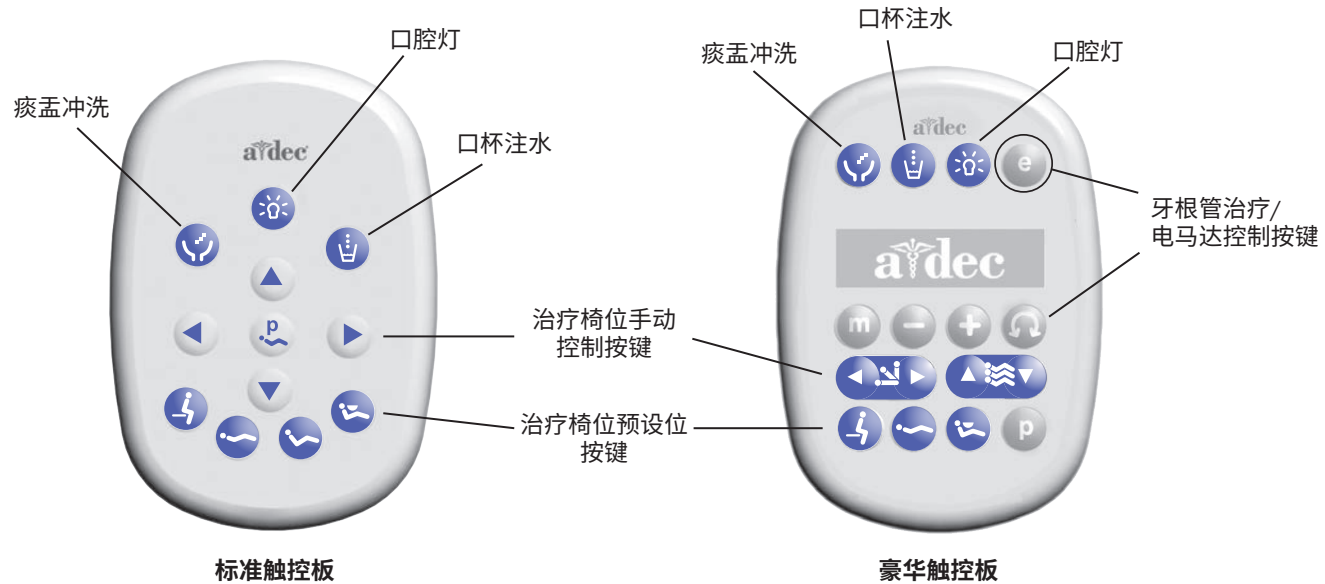
牙科治疗椅流程图

项目	描述	项目	描述
1	平立液压缸	7	治疗椅电路板
2	升降液压缸	8	液压歧管
3	椅背电位器	9	液压油储液槽
4	椅座电位器	10	电源
5	电容器	11	口腔灯电路板
6	马达泵		







设置

A-dec 200治疗台可能带有标准触控板和/或豪华触控板。标准触控板可操作治疗椅、痰盂以及口腔灯功能。豪华触控板可为电动马达和其他集成的临床设备添加相关功能。这两种触控板都提供手动控制和预设程序控制。



治疗椅预设位

治疗椅可以手动操作，也可以通过脚踏控制板或可选触控板上的编程预设进行操作。针对不同的治疗椅控制设备须选择不同的可编程按钮：




脚踏面板/触控板	说明和操作
0 / 	进/出： 调整治疗椅位置，方便患者进/出。在配有医用触控板的治疗台上，同样关闭口腔灯。
1 / 	治疗1： 放低治疗椅底座和椅背。在配有医用触控板的治疗台上，同样打开口腔灯。
2 / 	治疗2*： 放低治疗椅椅座，抬高椅背。在配有医用触控板的治疗台上，同样打开口腔灯。
3 / 	X光检查/漱口： 将治疗椅调节至方便患者进行X光检查或漱口的档位。再次按下并将治疗椅移至之前的档位。对于配备医用触控板的治疗台，同样关闭口腔灯或将椅背向上。

*注意：豪华触控板不包括治疗2按钮。





重新设置进入/退出、治疗1和治疗2按钮

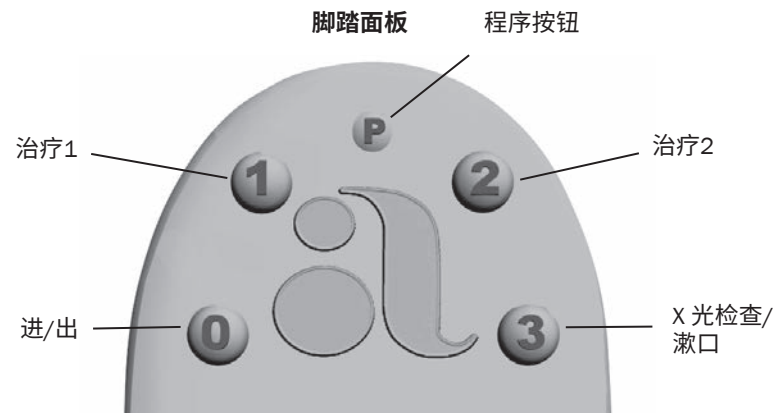
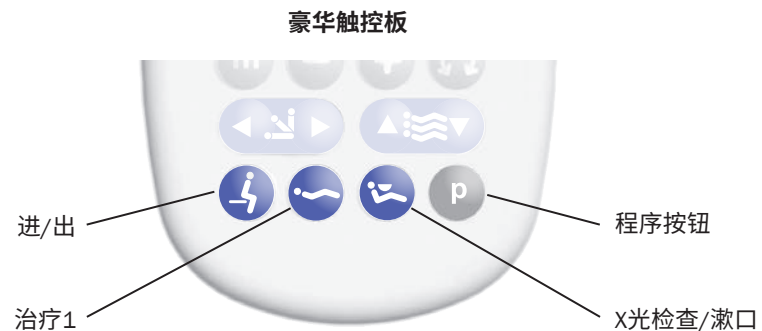
更改已指定给进/出和治疗按钮（、、）的厂家预设治疗椅位的步骤：

1. 使用手动控制按键将治疗椅位调整到所需位置。
2. 按下并松开  或 。一声蜂鸣声表示设置模式已开启。
3. 在五秒内，按下您要重新设置的治疗椅预设位按键（例如，按下 ）。三次蜂鸣声表示新设置已设置到存储器中。

注意：豪华触控板上无治疗2按钮。



X光检查/漱口按钮（）已预设将为治疗椅和患者移至直立位置，以便患者接受X光检查或靠近痰盂进行漱口。再按一次  可将治疗椅返回到之前的位置（仅椅背）。




若您想将此功能更改为额外的预设位功能，请与您当地获授权的A-dec经销商联系。



口腔灯自动开/关功能

一旦治疗椅达到预设治疗位，自动开启/关闭功能便会打开A-dec口腔灯。

按下或后，口腔灯将关闭，并且治疗椅将移至预设位。

要禁用自动开/关功能，请同时按下设置按钮（或）和并持续3秒钟，直至听到一声蜂鸣。

要启用开/关功能，请同时按下或和并持续3秒钟，直至听到三声蜂鸣。



电动牙科手机设置

(仅限豪华触控板)

标准模式

要启动电动马达，请先从挂架上提起牙科手机。触控板显示屏显示用于牙科手机位的当前设置。标准模式为电动马达提供了四种厂家预设速度：

存储器设置	厂家预设速度
m1	2,000 rpm
m2	10,000 rpm
m3	20,000 rpm
m4	36,000 rpm

您可以根据自己的特定需求重新设定存储器中的预设速度。每个牙科手机总共可进行八项自定义设置（标准模式下四项和牙根管治疗模式下四项）。

若要进行此设置，请按照以下步骤进行操作：

1. 按下 **+** 或 **-**，直至所需的rpm显示在触控板显示屏上。
2. 按下 **P** 以将其保存到存储器。此时会响起一声蜂鸣。
3. 按下 **m** 以显示m1到m4的存储器设置。所需的存储器设置显示后，按下 **P**。三声蜂鸣表示设置成功。



牙根管治疗模式

除了允许对牙科手机进行速度调节外，牙根管治疗模式还可让您根据特定牙根管锉和所需的牙科手机操作来更改若干设置。触控板显示屏上的图标反映了这些设置。



备注 有关特定锉刀的速度和扭矩限制的详细信息，请咨询锉刀制造商。

更改设置的步骤：







1. 从挂架中取出牙科手机。
2. 如果触控板显示屏未显示牙根管治疗模式，请按 **e**。
3. 若要更改牙根管治疗模式的设置，请按 **+** 或 **-**。触控板显示屏上显示一个白色反转视频盒图标。
4. 使用治疗椅位手动控制按键在触控板显示屏中的各项设置之间切换。
5. 使用 **+** 或 **-** 以按需更改设置。
6. 若要在存储器中设置速度限制、扭矩限制和比率，请按 **P**。此时会响起一声蜂鸣。
7. 按下 **m** 以显示M1到M4的存储器设置。所需的存储器设置显示后，按下 **P**。三声蜂鸣表示设置成功。



“Forward/Reverse (正转/反转)”按钮

正/反转按钮可以更改电动马达的方向。将电动马达放回到挂架上或关闭牙科治疗机时，牙科治疗机将默认停留在正转位置上。在反转模式中，屏幕图标将连续闪烁。

牙根管治疗模式触控板显示屏图标

图标	设置	描述
	速度	牙根管锉速度限制的设定值。有关详细信息,请咨询牙根管锉制造商。
	扭矩	牙根管锉扭矩限制的设定值。有关详细信息,请咨询牙根管锉制造商。
	扭矩单位	在牛顿厘米(Ncm)和克厘米(gcm)之间进行切换。调节一个牙科手机的此项设置将会更改所有牙科手机设置的此项设置。 注意:1牛厘米 = 102克厘米。
	比率	设置牙科手机比率。有关详细信息,请咨询牙科手机制造商。
	自动模式	调节一个牙科手机的此项设置将会更改所有牙科手机设置的此项设置。自动模式指示器显示在正/反转指示器的内部。
	自动停止	当牙根管锉达到扭矩上限时,电动马达会关闭。
	自动反转	当牙根管锉达到扭矩上限时,电动马达会停止并且会反转方向。
	自动正转	当牙根管锉达到扭矩上限时,电动马达会停止,反转3圈,然后再次转换为正转。 注意:如果牙根管锉被卡住了,将自动正转3圈,直至电动马达停止。



注意 由于A-dec | W&H牙根管治疗附件采用球形轴承设计,因此这些附件具有一种特殊的功能。因为这些附件具有稳定且已知的终身效率因素,所以,A-dec牙根管治疗系统能非常准确地控制并显示牙根管锉的扭矩。所有其他的牙科手机都只具有未知的终身效率因素,因此,所规定的扭矩数值均为近似值。

触控板帮助信息

豪华触控板显示屏会针对禁用操作显示帮助信息。在帮助消息显示时,请记录显示屏上的信息和要操作的功能,以防维修时需要这些信息。有关完整的帮助信息说明,请参见《法规信息、规格和质量保证》文档(p/n 86.0221.00),该文档位于www.a-dec.com的文档库中。



其他牙科手机和附件设置

Auto-Off Delay (自动关闭延迟) - 确定释放脚踏开关后,牙科手机指示灯保持亮起的时间。默认设置为5秒。

On When Selected (选中时开启) - 指定从挂架上取下牙科手机时,是否开启牙科手机指示灯。默认设置为开启。

On in Endo (牙根管治疗模式中开启) - 指定在选择牙根管治疗模式时,是否开启牙科手机指示灯。默认设置为关闭,这是推荐的做法,可以减少热量并延长灯泡的使用寿命。

Ultrasonic Colors (超声波颜色) - 针对Acteon®超声波仪器,指定是开启还是关闭彩色编码提示目录。默认为开启。

Voltage Adjustment (电压调节) - 允许针对每个牙科手机档位,自定义光源输出电压。默认设置为3.2V直流电。

口杯注水和痰盂冲洗

痰盂口杯注水和痰盂冲洗功能取决于您特定的配置。



标准痰盂

按住痰盂上的口杯注水按钮获取所需的水量。松开按钮停止水流。


按一次痰盂上的痰盂冲洗按钮可冲洗15秒。若要持续冲洗，请一直按住该按钮。当您松开按钮时，水流将继续冲洗15秒。

带触控板的痰盂

如果您的治疗台包含医用触控板，您可以使用触控板或痰盂上的按钮操作并编程痰盂冲洗和口杯注水功能：

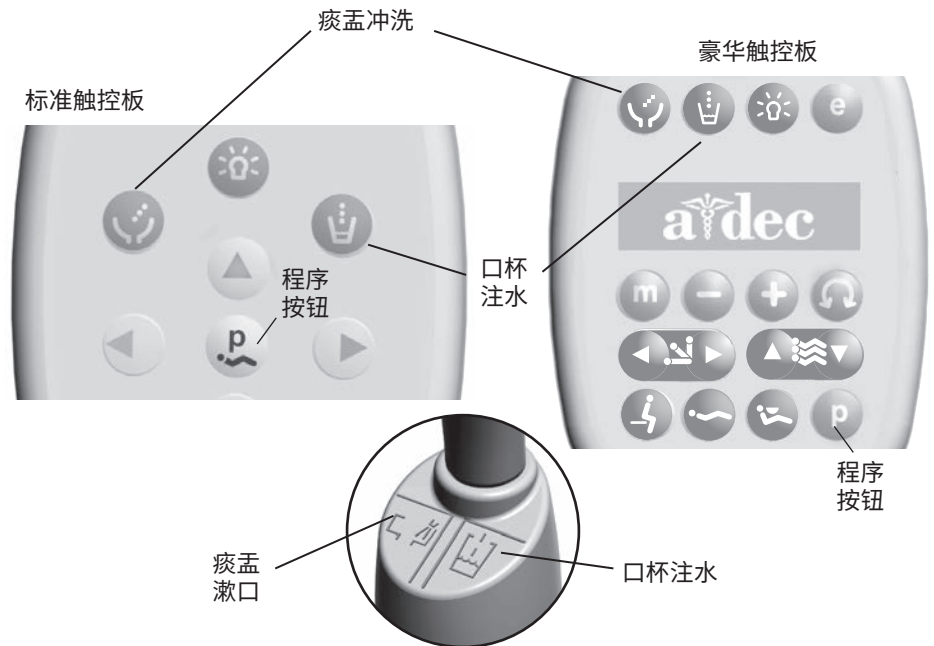
按钮	说明和操作
	<p>口杯注水按钮：</p> <ul style="list-style-type: none"> 按下并松开口杯注水按钮进行定时操作。填充时间的厂家预设值为2.5秒。 按下并按住口杯注水按钮进行手动操作。
	<p>痰盂冲洗按钮：</p> <ul style="list-style-type: none"> 按下痰盂冲洗按钮进行定时操作。冲洗时间的厂家预设值为30秒。 按下并按住痰盂冲洗按钮进行手动操作。



提示 在两秒内按下两次  按钮以启动连续操作模式。按一次该按钮可结束连续冲洗痰盂模式。

重新设置口杯注水或痰盂冲洗时间的步骤

1. 按下触控板上的程序按钮，或同时按住痰盂上的口杯注水按钮和痰盂冲洗按钮。在听到一声蜂鸣声时松开按钮。
2. 根据所需的时间，按下并按住口杯注水或痰盂冲洗功能按钮。
3. 松开按钮。您将会听到三声蜂鸣声，确认程序已更改。



牙科治疗台

牙科治疗台概览

A-dec 200牙科治疗台经过专门设计，可安装在A-dec 200支撑中心上。支撑中心以柱式安装在治疗椅上。A-dec 200牙科治疗台可为牙科手机、喷枪和配件等提供气体和水，还可以为其他模块提供电源和数据控制。

A-dec 200标准配置中包含一个带手动制动器的平衡屈臂、三个牙科手机控制阀档位、可容纳集成配件的控制端，以及一个可耐高压灭菌的喷枪。



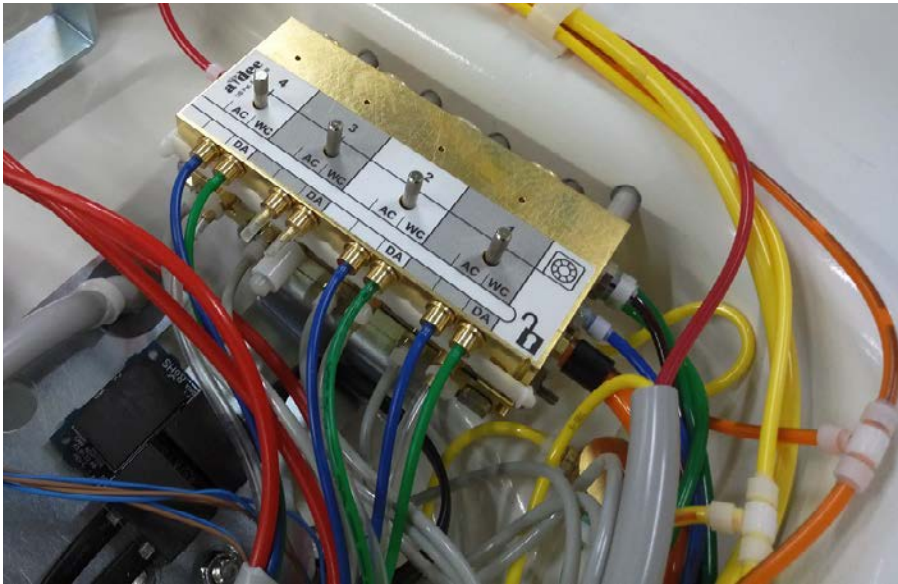
A-dec软管

A-dec产品使用了四种不同外径(1/8"、1/4"、5/16"和3/8")的软管。A-dec 200牙科治疗台使用A-dec硅胶或乙烯牙科手机管。有关如何更换软管的说明,请参阅第61页上的“牙科治疗台故障排查”)。

A-dec牙科手机管交叉引用表

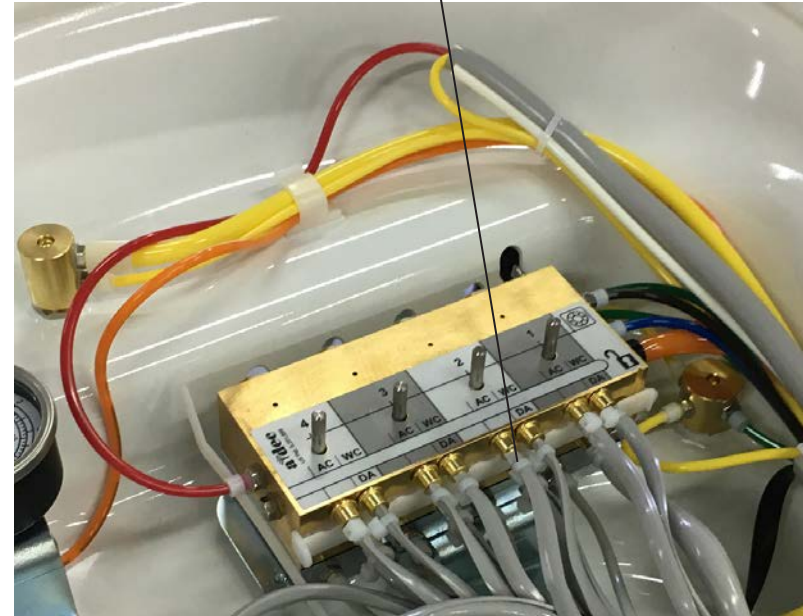
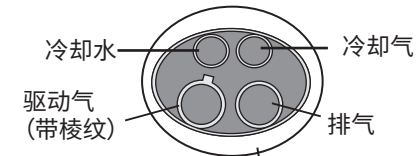
颜色	功能
透明	驱动气
绿色	冷却水
蓝色	冷却气

A-dec硅胶管



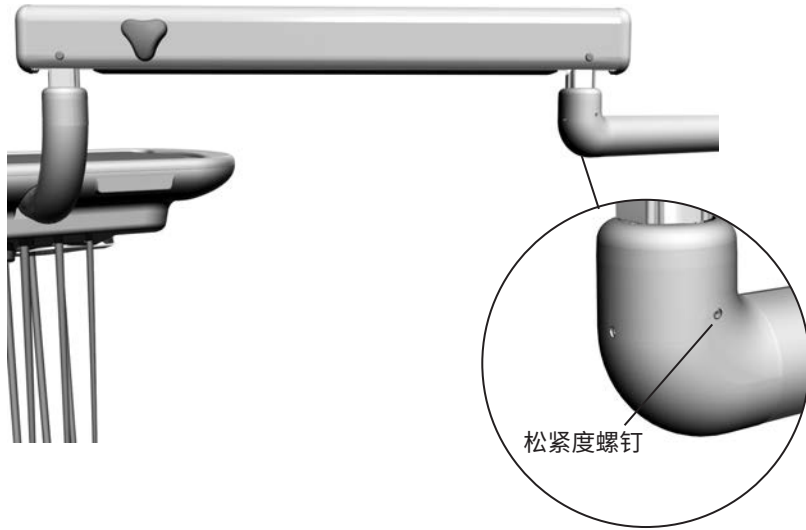
牙科手机管通过软管接头和相应的A-dec软管连接到控制阀。

乙烯软管



主臂调节

如果治疗台屈臂向右或向左滑动，可使用3/32英寸六角扳手调节松紧度固定螺钉。顺时针转动螺钉可加大紧度，逆时针转动可减小紧度。



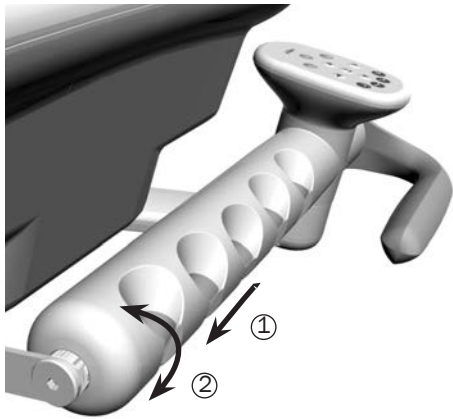
挂架调节

调节挂架

分别旋转各挂架。将挂架从其紧邻的挂架旁轻轻拉开，转动到预期的位置后松开。



注意 在没有将挂架从紧邻的挂架旁拉开的情况下扭转它将损坏装置。

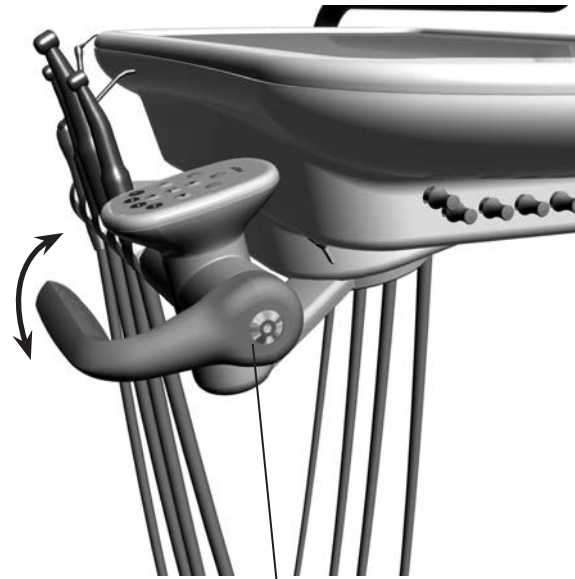


调节手柄

使用5/32英寸六角扳手调节手柄位置。逆时针转动调节螺钉以松开手柄，给手柄定位，然后拧紧螺钉，从而将手柄固定入位。



注意 拧紧调节螺钉前，务必确保手柄与挂架齐平。



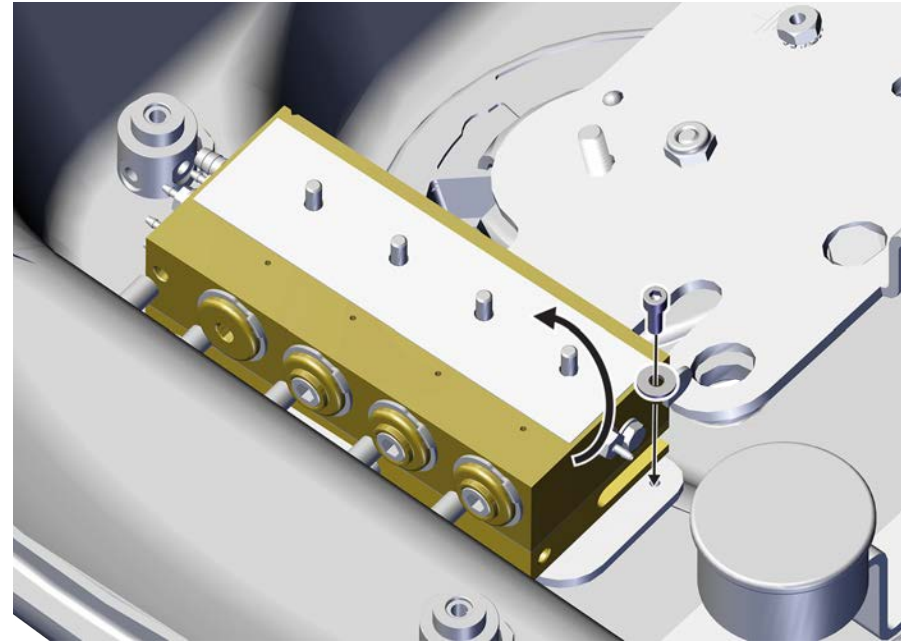
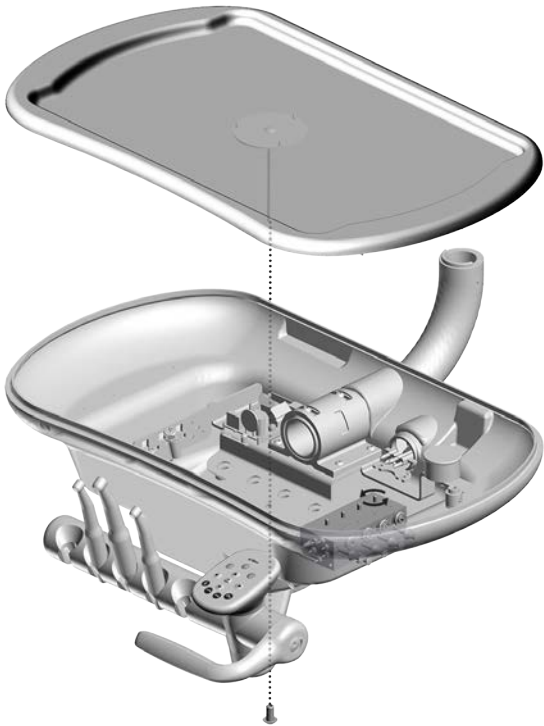
调节螺钉

控制阀

可能需要卸下控制阀才能维修治疗台。例如，需要卸下控制阀块才能更换膜片、更换水阀或维修O形环。

卸下控制阀

1. 取下罩盖。
2. 松开用来将控制阀固定到牙科治疗台外框的螺钉。
3. 将控制阀从治疗台基座向上抬升。

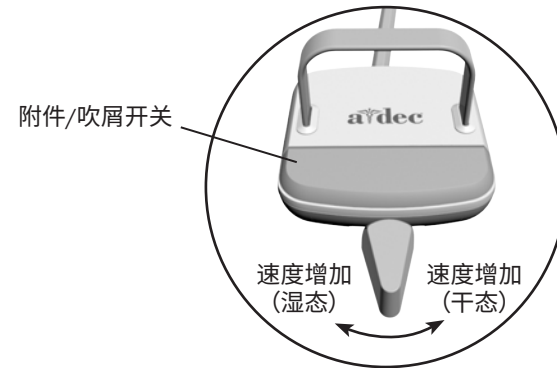
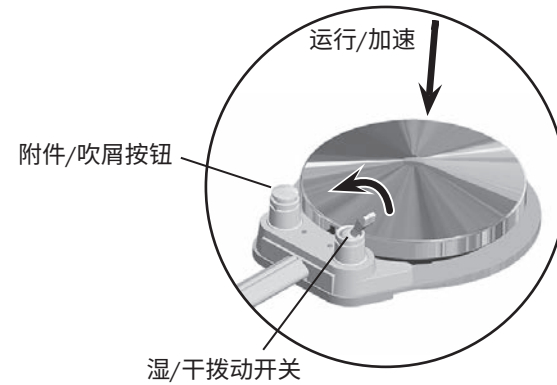


牙科手机控制调节

要激活牙科手机，请先将其从挂架取下。使用脚踏开关执行所需的牙科手机操作。

控制	操作	步骤
圆盘式脚踏开关	运行牙科手机。	踩下(脚踏开关)圆盘。向下踩可加快速度。
	运行手机时开启或关闭冷却水。	将湿/干拨动开关拨动到蓝点进行湿态操作,或将湿/干拨动开关从蓝点拨开以进行干态操作。然后踩下(脚踏开关)圆盘。
	运行可选附件或吹屑功能。	踩下附件/吹屑按钮。*
	操作口腔内窥镜。	踩下(脚踏开关)圆盘以捕捉图像。*
拨杆式脚踏开关	运行手机时开启冷却水。	将操纵杆拨至左侧。位置越远(相对于中心位置),速度越快。
	运行手机时不开启冷却水。	将操纵杆拨至右侧。位置越远(相对于中心位置),速度越快。
	运行可选附件或吹屑功能。	按下附件/吹屑开关。*
	操作口腔内窥镜。	将操纵杆拨至左侧或右侧以捕捉图像。*

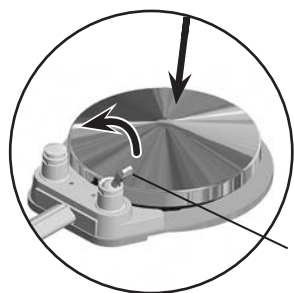
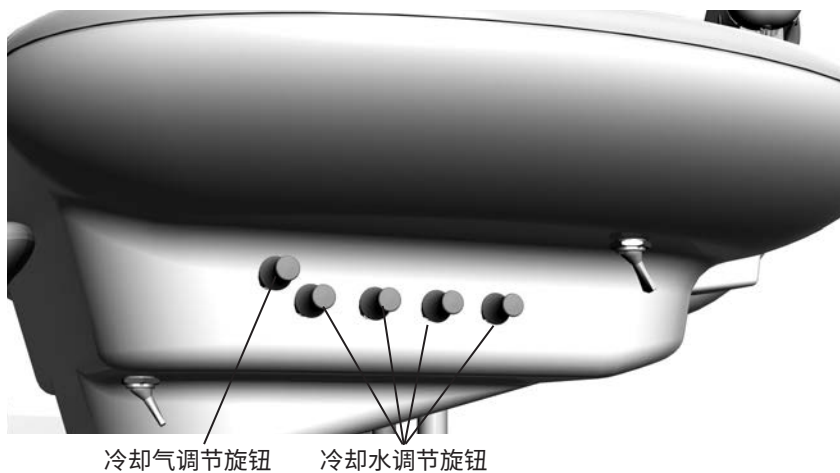
*有关集成的A-dec附件的操作或配置,请联系您当地的A-dec授权经销商。
有关牙科手机冷却功能调节的信息,请参见第31页。



备注 拨杆式脚踏开关左右方向的功能可由技术人员对换(左方向更改为干态,右方向更改为湿态)。有关更多详细信息,请联系当地的A-dec授权经销商。

牙科手机冷却水/气调节

使用牙科治疗台上的冷却气旋钮可同时调节所有牙科手机位置的冷却气。每个冷却水旋钮都可以调节流向单个位置的水流。使用以下步骤进行调节，以获取所需的牙科手机冷却喷雾：



圆盘式脚踏开关



拨杆式脚踏开关

1. 将车针插入到要调节的牙科手机中。



注意 在执行此步骤时，不要尝试完全关闭冷却水流或气流。调节旋钮不能完全关闭水流/气流，并且如果您用力过大，可能会损坏控制阀。

2. 顺时针方向旋转冷却气调节旋钮，直至冷却气流停止。
3. 从挂架中提出牙科手机，并执行以下操作：
 - 在圆盘式脚踏开关上：将湿/干拨动开关拨至湿态（朝向蓝点）并将圆盘踩到最低位置。
 - 在杆式脚踏开关上：将操纵杆拨至最左侧位置。
4. 在要调节的牙科手机上找到冷却水调节旋钮，然后顺时针方向旋转它，直至冷却水流停止。
5. 逆时针方向缓慢旋转冷却水调节旋钮，直至水滴从牙科手机机头的每个出水口处排出。将该牙科手机放回挂架。
6. 对每个牙科手机都重复步骤3-5。
7. 要设置系统的冷却气，请从挂架中提出牙科手机。
8. 逆时针方向旋转冷却气调节旋钮，直至车针喷出所需的喷雾。



注意 在冷却气流停止增加后，不要继续逆时针旋动冷却气流旋钮。旋钮可能会从控制阀中脱落。

9. 如果需要更多的冷却水，则可以在步骤5中按需增加冷却水输出。

牙科手机驱动气调节



可以同时按下加号(+)和减号(-)按钮来检查豪华触控板显示屏上的驱动气压。对于带有标准触控板的牙科治疗机，为了获得最准确的驱动气压测量结果，可以使用与牙科手机软管相连的牙科手机气压表（A-dec零件编号 50.0271.00）。



备注 牙科手机压力表可连接到牙科手机软管，用于精确驱动气测量，或者您没有豪华触控板的情况。1巴等于14.5磅/平方英寸。

为每个牙科手机调节气压的步骤：

1. 取下治疗台罩盖上的螺钉。取下罩盖，找到里面的驱动气压控制器。
2. 从挂架中取出牙科手机。
3. 执行以下操作之一：
 - 在圆盘式脚踏开关上：将湿/干拨动开关拨至湿态（朝向蓝点）并将圆盘踩到最低位置。
 - 在拨杆式脚踏开关上：将操纵杆拨至最左侧位置。
4. 牙科手机运行时，注意豪华触控板读数或牙科手机气压计。
5. 调节牙科手机驱动气压，使其达到制造商的技术规格。顺时针旋转旋钮可减少气流，逆时针旋转旋钮可增加气流。



注意 请参见牙科手机文档，了解驱动气压规格。如果不遵循制造商的建议，将会增加牙科手机组件损坏的风险，并且可能会使这些组件的使用寿命显著降低。

集油器

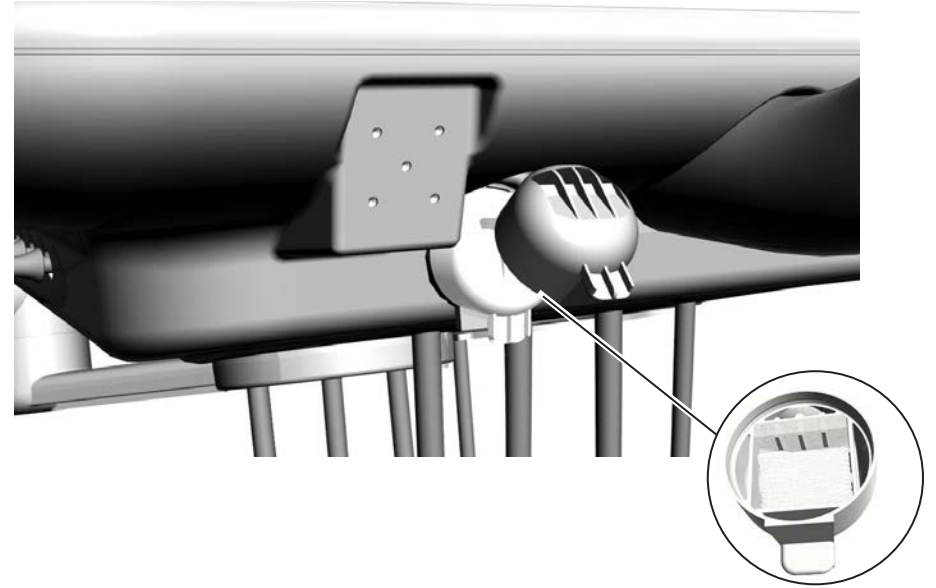
集油器在正常使用时每周需要维护一次，在频繁使用时则需要更经常地维护。若要进行维修，请按照如下步骤操作：

1. 松开治疗台下方的集油器罩盖上的封扣并揭开该罩盖，并弃置旧纱布。



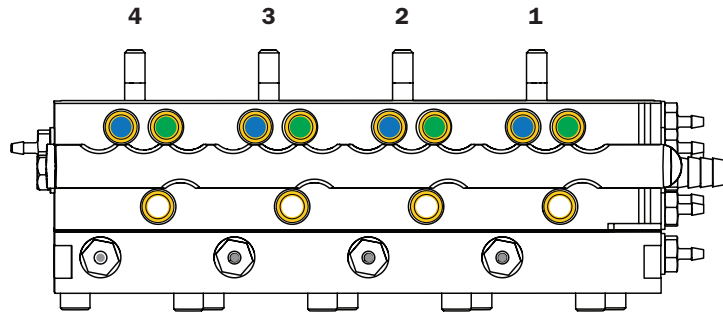
注意 切勿取下位于集油器封盖内的泡沫垫。

2. 将一块新的纱布垫 (51毫米 x 51毫米[2英寸 x 2英寸]) 叠成正方形放到罩盖里面。
3. 放回集油器罩盖并合上封扣。



牙科手机软管的更换

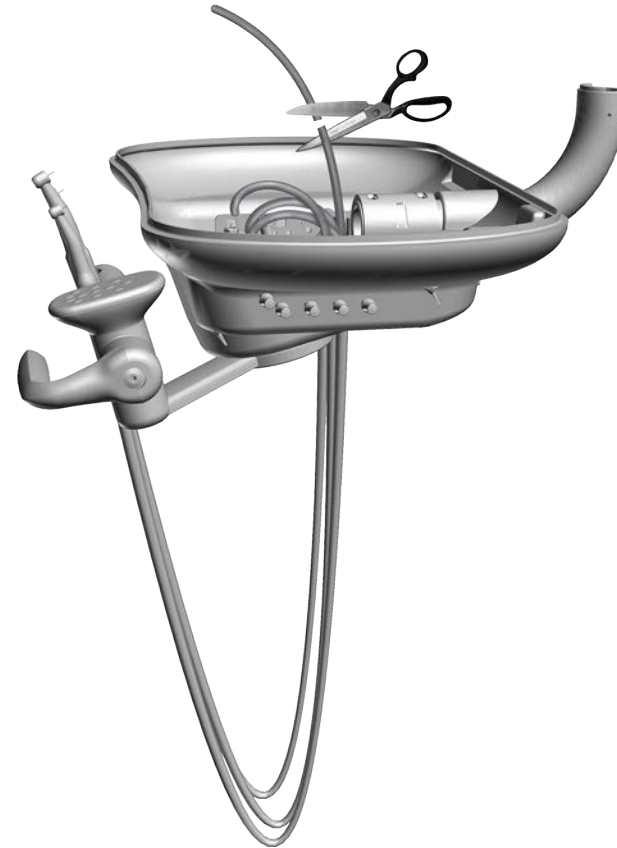
1. 取下牙科治疗台罩盖。
2. 从控制阀上剪掉需更换的牙科手机软管。
3. 将旧牙科手机软管拉出治疗台。
4. 将新牙科手机管从控制端底座插入。
5. 使用之前用过的塔状连接端子将新牙科手机软管连接到控制阀。
 - 蓝色软管连接冷却气端口
 - 绿色软管连接冷却水端口
 - 清洁软管连接驱动气端口



6. 安装牙科治疗台罩盖。

调节软管长度

1. 调节软管的长度，使其与喷枪软管一同垂下。
2. 将软管固定到其固定装置中。



备注 乙烯软管无颜色标识。有关乙烯软管的标识，请参见第26页上的“A-dec软管”。

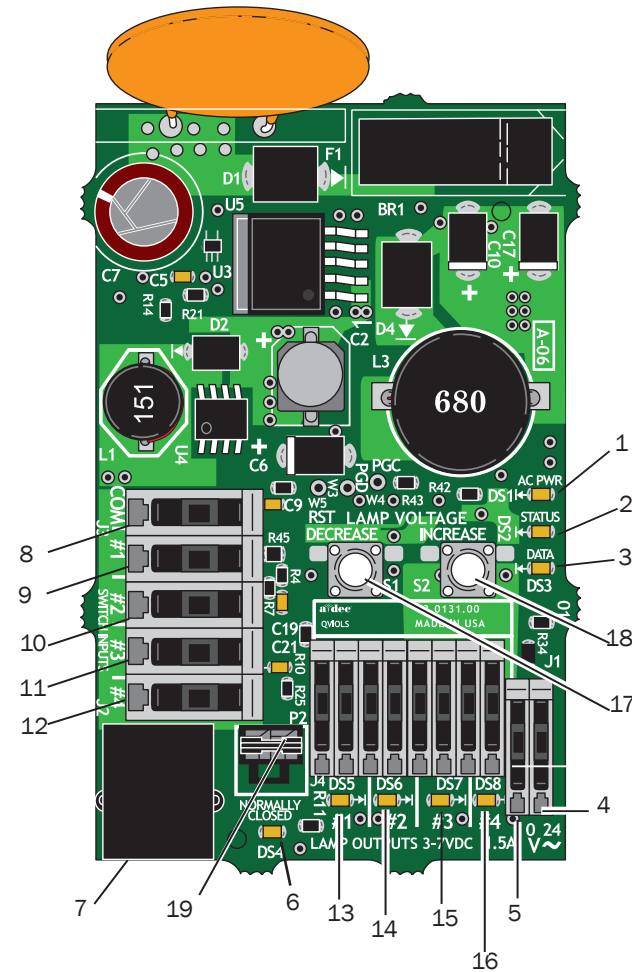
4组内窥镜光源电路输出(QVIOLS)

Part Number: 90.1168.00

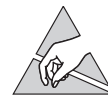
4组内窥镜光源电路输出(QVIOLS)提供了四组独立的光纤电源输出口。每个输出口都可以在1.5安培情况下从3V直流电调节到7V直流电。一次只能开启一个输出口。激活QVIOLS上的某个输出口时，会开启其对应的输出口。

QVIOLS电路板描述

项目	描述
1	DS1 AC Power LED (DS1交流输入电源LED指示灯)
2	DS2 Status LED (DS2设备状态LED指示灯)
3	DS3 Data LED (DS3数据通信LED指示灯)
4	J1 - 24VAC Input (24伏交流输入)
5	J1 - 0VAC Input (0伏交流输入)
6	DS4 - 通常情况下LED灯熄灭(在安装P2跳线后,显示为黄色)
7	P1 Data Port (P1数据端口)
8	J3 Switch input Common (J3内窥镜光源控制开关公共接口)
9	J3 Switch Input #1 (J3内窥镜光源控制开关接口#1)
10	J2 Switch Input #2 (J2内窥镜光源控制开关接口#2)
11	J2 Switch Input #3 (J2内窥镜光源控制开关接口#3)
12	J2 Switch Input #4 (J2内窥镜光源控制开关接口#4)
13	J4 Light Source Output #1 (J4内窥镜光源输出#1)
14	J4 Light Source Output #2 (J4内窥镜光源输出#2)
15	J5 Light Source Output #3 (J5内窥镜光源输出#3)
16	J5 Light Source Output #4 (J5内窥镜光源输出#4)
17	S1 Decrease Lamp Output (S1减小内窥镜光源输出电压)
18	S2 Increase Lamp Output (S2增加内窥镜光源输出电压)
19	P2 正常情况下有跳线



备注 在A-dec 200产品中，跳线应该始终位于P2内，且DS4指示灯应亮起。



注意 电路板对静电敏感。触摸电路板或对电路板进行任何操作时，必须采取防静电(ESD)预防措施。电路板应仅由电工或合格的维修人员来安装。

内窥镜光源调节

A-dec 200型牙医治疗台的内窥镜光源(IOLS)电压调节装置位于QVIOLS电路板上。当灯泡亮起时，灯泡终端的每个输出端电压均预设为3.2VDC。



警告 第37页上的“内窥镜光源长度和电压”的只适用于额定电压为3.5VDC、额定电流为0.75安培且使用26AWG电线的设备。对于其他额定电流、额定电压或使用电线计量器的设备，请咨询A-dec客户服务部门。请参阅第3页上的“获取支持”。

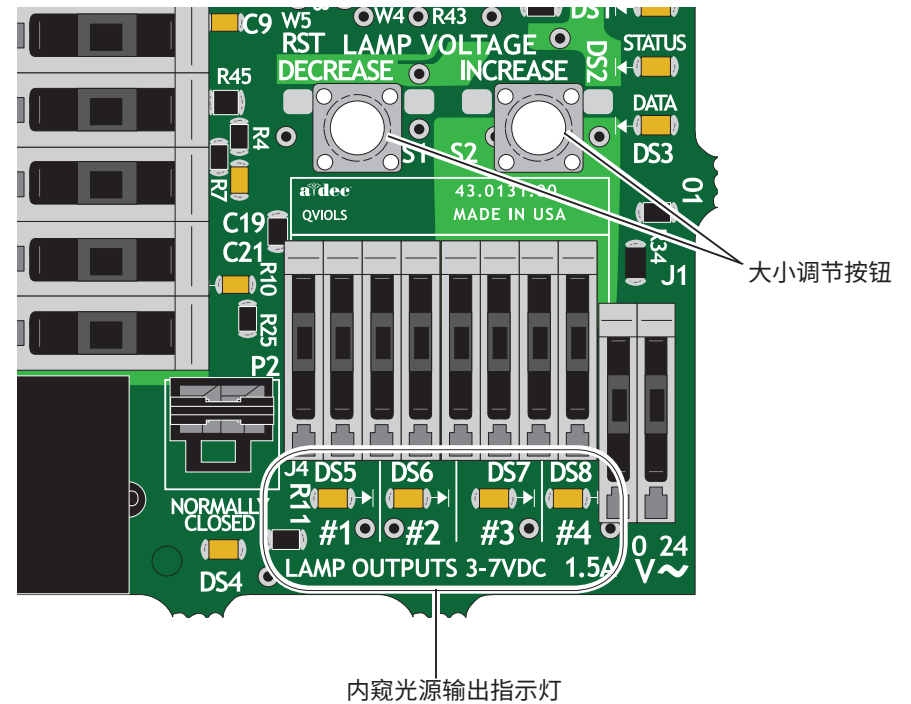
1. 使用7/64"六角扳手卸下控制端罩盖。
2. 将电压表设为直流电压，并将其表笔置于正在测试的牙科手机所对应的内窥镜光源(IOLS)输出端上。
3. 从挂架中取出牙科手机。



备注 当口腔内窥镜光源输出位于“打开”状态时，其对应的LED指示灯会亮起。例如，当牙科手机#2的口腔内窥镜光源激活时，DS6的LED指示灯会亮起。

4. 根据第37页上的“内窥镜光源长度和电压”，使用终端后面的按钮调节电压。

内窥镜光源电路



注意 电路板对静电敏感。触摸电路板或对电路板进行任何操作时，必须采取防静电(ESD)预防措施。电路板应仅由电工或合格的维修人员来安装。

内窥镜光源长度和电压

导线长度和电压

A-dec软管中的 导线长度		A-dec或其他额定电压为 3.5V的灯 泡的接线条电压	A-dec软管中 的导线长度		A-dec或其他额定电压为 3.5V的灯泡的接线条电压
(厘米)	(英寸)	VDC +/- 0.02	(厘米)	(英寸)	VDC +/- 0.02
122	48	3.40	274	108	3.69
137	54	3.43	290	114	3.72
152	60	3.46	305	120	3.75
168	66	3.49	320	126	3.78
183	72	3.52	335	132	3.81
198	78	3.55	351	138	3.84
213	84	3.58	366	144	3.87
229	90	3.61	381	150	3.90
244	96	3.64	396	156	3.93
259	102	3.67			



备注 上表所述光纤导线的规格为：26AWG电线、0.75安额定负荷，3.2伏的额定电压。对于使用26AWG电线和其他额定电流和电压的光纤，请使用下面的等式：

$T = (Z \times 0.006 \times Y) + X$, 其中：

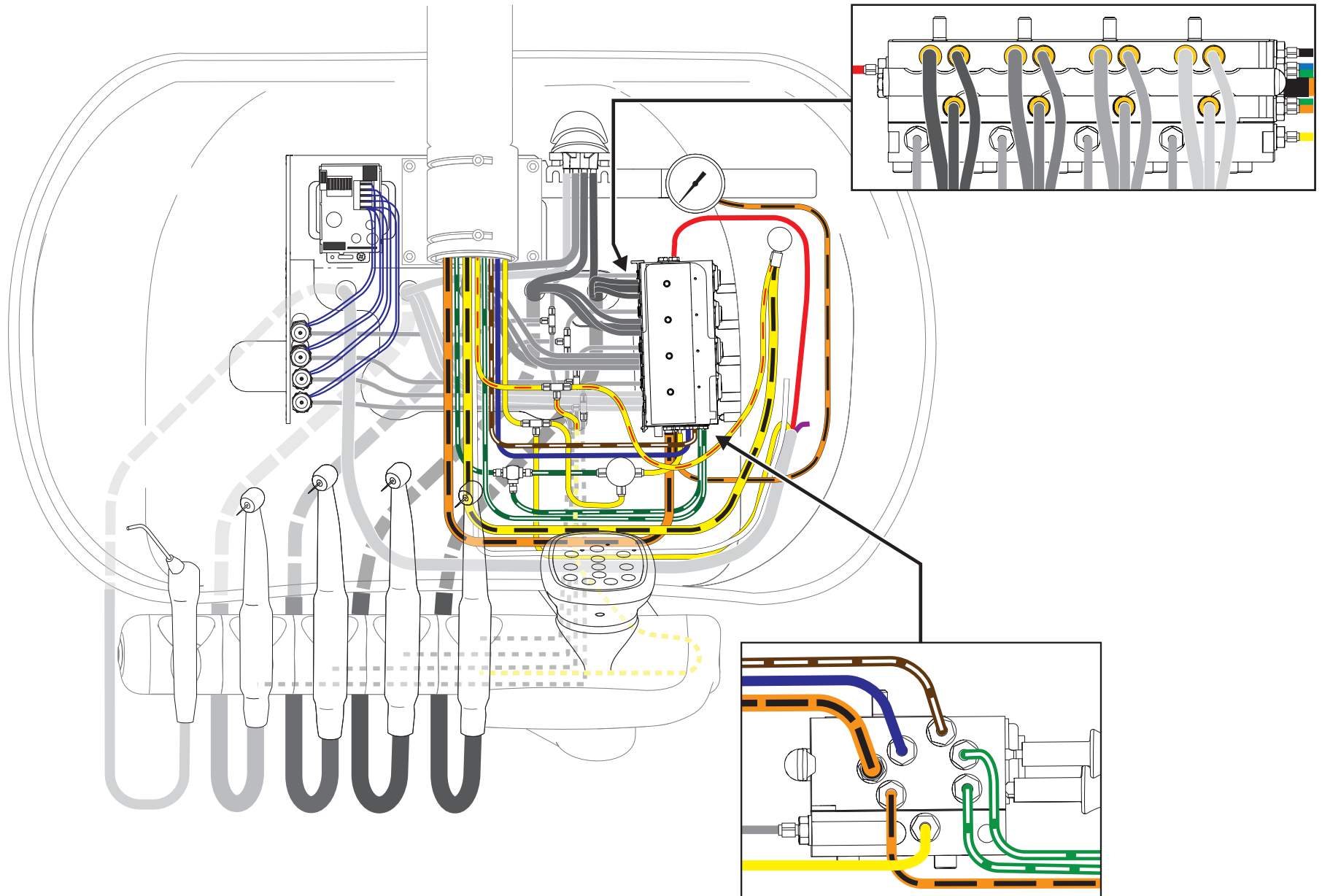
T:接线条电压(VDC)

X:灯泡的额定电压(VDC)

Y:额定灯泡/负荷电流(安培)

Z:26AWG电线的长度(英寸),从接线条至灯泡

牙科治疗台流程图



痰盂和支撑中心

痰盂和支撑中心概览

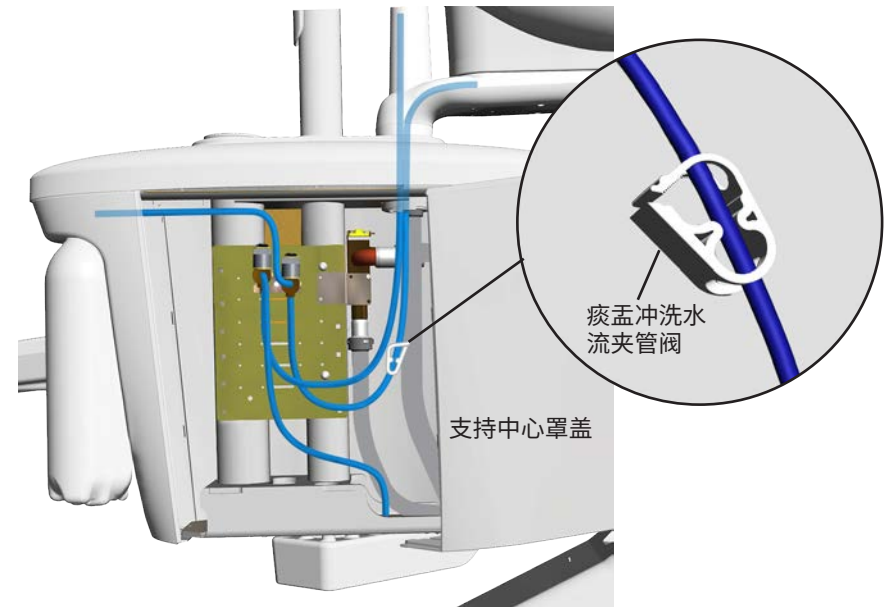
A-dec 200型支持中心可帮助实现在治疗椅侧安装A-dec 200型牙科治疗台、痰盂、A-dec 200型口腔灯和牙医助理器械。支撑中心以柱式安装在A-dec 200治疗椅上。



调节痰盂冲洗水流

对痰盂冲洗水流的调解须在支撑中心内进行。调节水流：

1. 松开支撑中心底部的两个手旋螺钉并小心拉开侧盖。
2. 开启痰盂冲洗功能，拧紧或松开夹管阀，以调节水流。
3. 为获得最佳的冲洗效果，可以旋转痰盂冲洗喷嘴来调节水流方向。



调节痰盂口杯注水和痰盂冲洗功能

有关如何调节的说明，请参阅第24页上的“口杯注水和痰盂冲洗”。

独立供水系统

独立供水系统可为牙科手机、牙科喷枪和口杯注水管供水。该系统包括一个安装在支撑中心的2升水瓶，从而可以确保治疗用水的质量。



警告 仅可使用A-dec独立供水系统水瓶。请勿使用任何其他水瓶，包括玻璃瓶或塑料饮料瓶。请勿使用已损坏的水瓶，因为已损坏的水瓶在高压下会破裂，这非常危险。A-dec的塑料水瓶不能经受高温消毒。违反这一操作规定会对水瓶和您的消毒器造成损坏。



注意 当使用独立供水系统时为其他医疗配件或者设备（比如洁牙器）供水时，请务必小心不要中断供水，否则可能损坏这些配件或设备。不要将非本指南中所指定的生理盐水、漱口液或任何化学溶剂用于A-dec牙科治疗台独立供水系统。这些溶剂会损坏相关部件，导致您的牙科治疗台故障。



调节水瓶

要取下水瓶：逆时针转动水瓶。

安装水瓶：转动水瓶使A-dec徽标背向治疗椅，然后将水瓶向右转动1-1/2圈，注意不要转得过紧。



注意 不要过度紧固水瓶，否则可能使其螺纹滑丝。在水瓶增压时，可能听到嘶嘶声并持续近两分钟，此为正常情况。

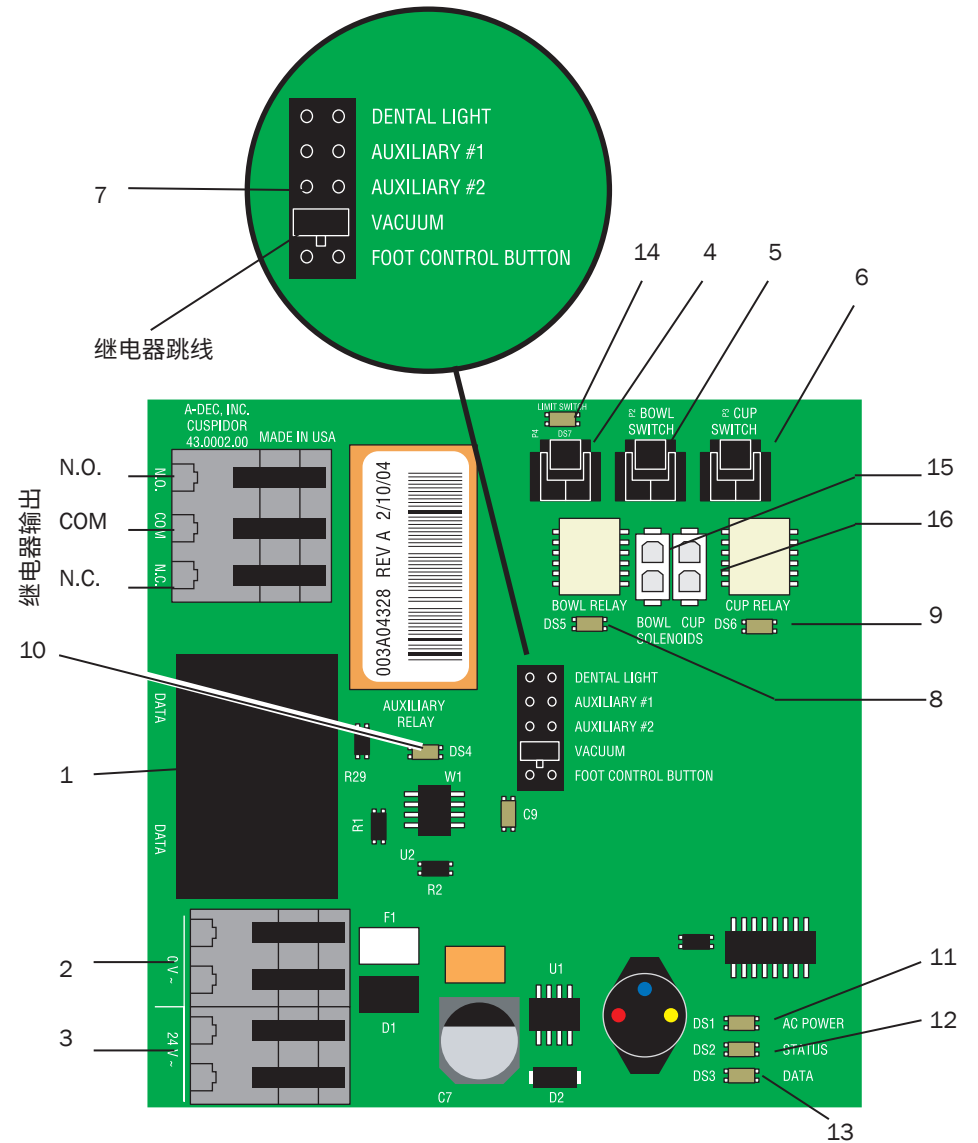
带触控板的痰盂电路板

p/n 90.1079.00

项目	描述
1	P5 - DCS端口
2	J1 - 0伏接线条
3	J1 - 24伏接线条
4	P4 - 痰盂限位开关接口
5	P2 - 痰盂冲洗开关接口
6	P3 - 口杯注水开关接口
7	P1 A-dec继电器选择
8	DS5 - 痰盂冲洗继电器LED指示灯
9	DS6 - 口杯注水继电器LED指示灯
10	DS4 - 辅继电器LED指示灯
11	DS1 - 交流电LED
12	DS2 - 状态LED
13	DS3 - 数据LED
14	DS7 - 痰盂限位开关LED指示灯
15	P6 - 痰盂冲洗电磁阀接口
16	P7 - 口杯注水电磁阀接口



注意 电路板对静电敏感。触摸电路板或对电路板进行任何操作时，必须采取防静电(ESD)预防措施。电路板应仅由电工或合格的维修人员来安装。



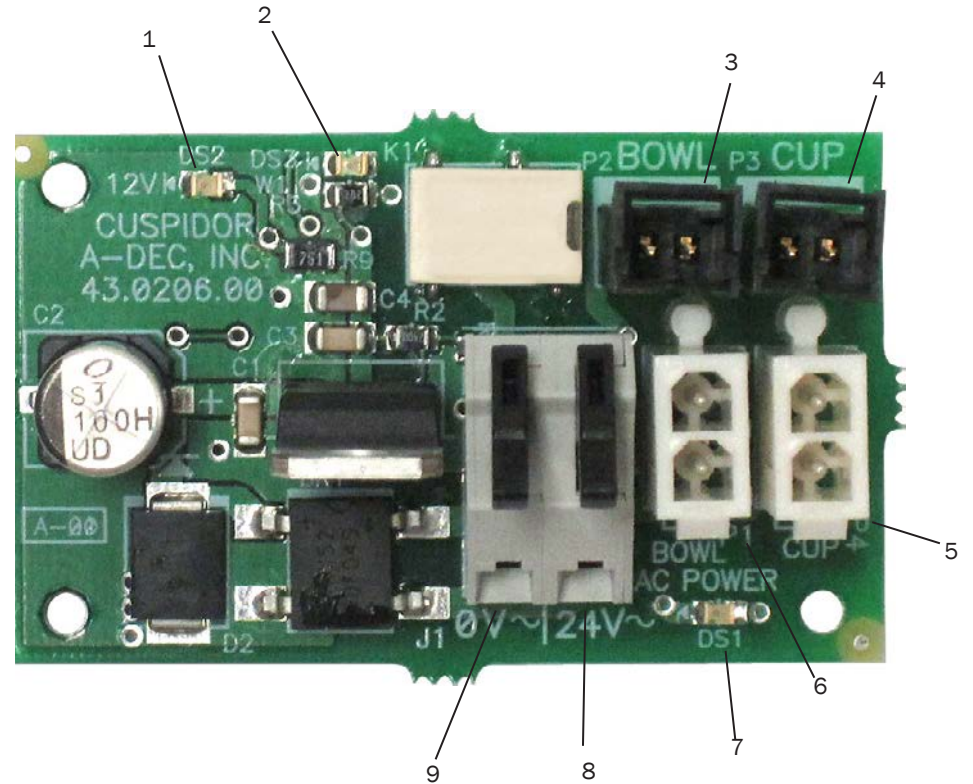
不带触控板的痰盂电路板

p/n 77.1128.00

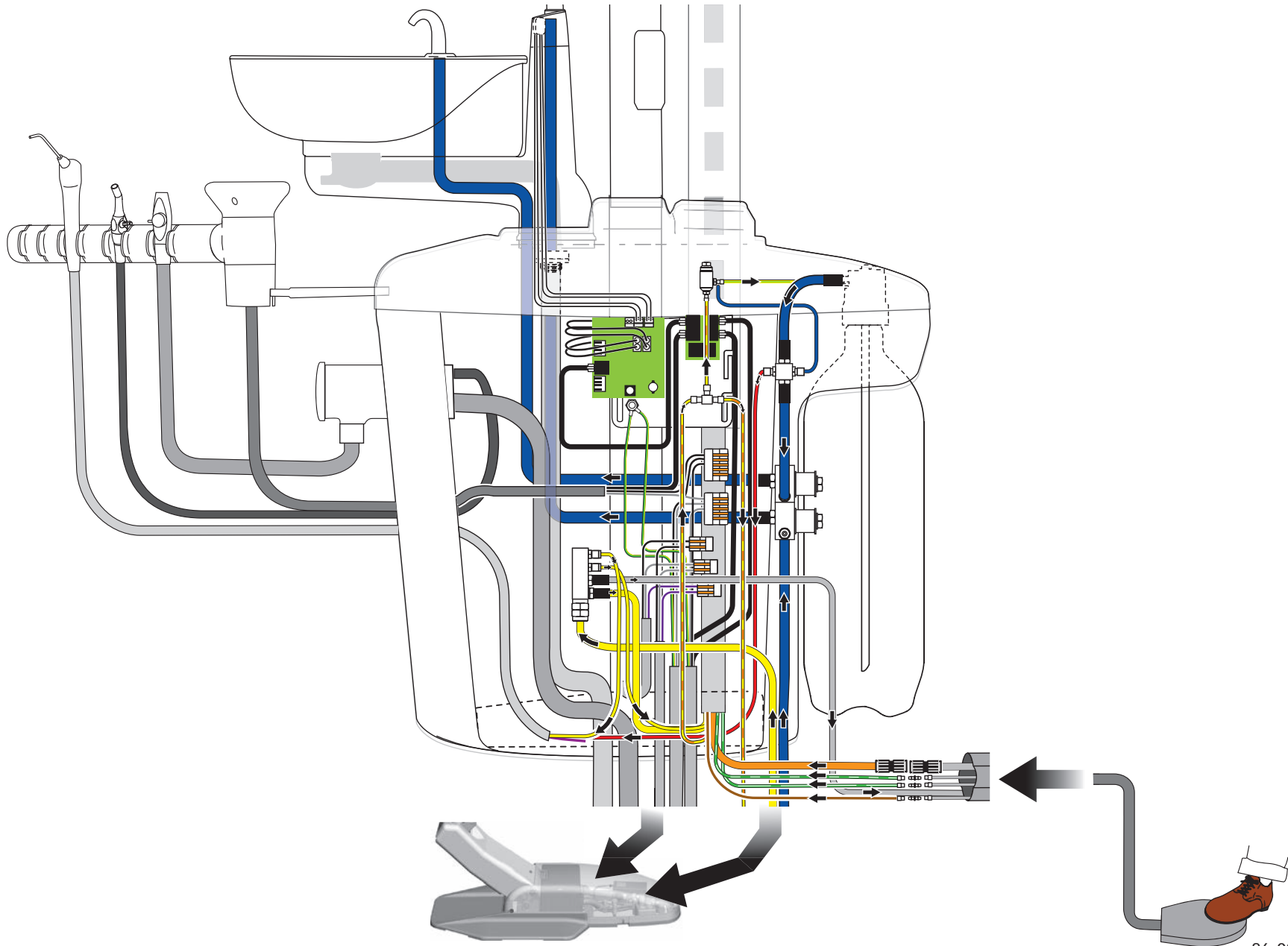
项目	描述
1	DS2 - 状态LED
2	DS3 - 数据LED
3	P2 - 痰盂冲洗开关接口
4	P3 - 口杯注水开关接口
5	P4 - 口杯注水电磁阀
6	P1痰盂冲洗电磁阀
7	DS1 - 交流电LED
8	J1 - 24伏接线条
9	J1 - 0伏接线条



注意 电路板对静电敏感。触摸电路板或对电路板进行任何操作时，必须采取防静电(ESD)预防措施。电路板应仅由电工或合格的维修人员来安装。



支撑中心、痰盂和水瓶流程图



牙医助理器械

牙医助理器械产品概览

A-dec 200牙医助理器械配备了可耐高温灭菌的喷枪、强力吸引器(HVE)和排涎器(SE)。某些配置可能包括一个双重HVE（可选购）或支持治疗椅侧面操作或单操作台的真空系统的器械。支持中心内集成了固体物收集器，固体物收集器与HVE和SE连接，用来分离所吸除材料中的固体物。

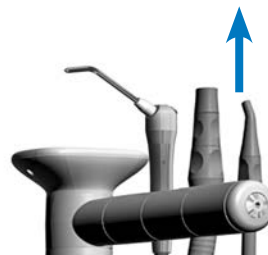
牙医助理抽吸器械可与软管分离，便于清洗，且完全耐高温灭菌。



带自动真空开关的挂架

当从任何挂架上提出某个牙科手机时，该牙科手机会自动激活。

为满足某些真空系统的要求，挂架提供了真空开/关功能。当从挂架上提出HVE或SE时，真空泵会自动启动。当您将HVE或SE放回挂架时，会关闭真空功能。



牙医助理挂架位置调整



注意 在没有将挂架从紧邻的挂架旁拉开的情况下扭转它将损坏装置。

挂架可以独立旋转，从而允许自行设定每个其他器械手柄的位置。将挂架从紧邻的挂架旁轻轻拉开，转动到预想的位置后松开。



备注 带自动真空开关的挂架会一同旋转。标准挂架可单独旋转。

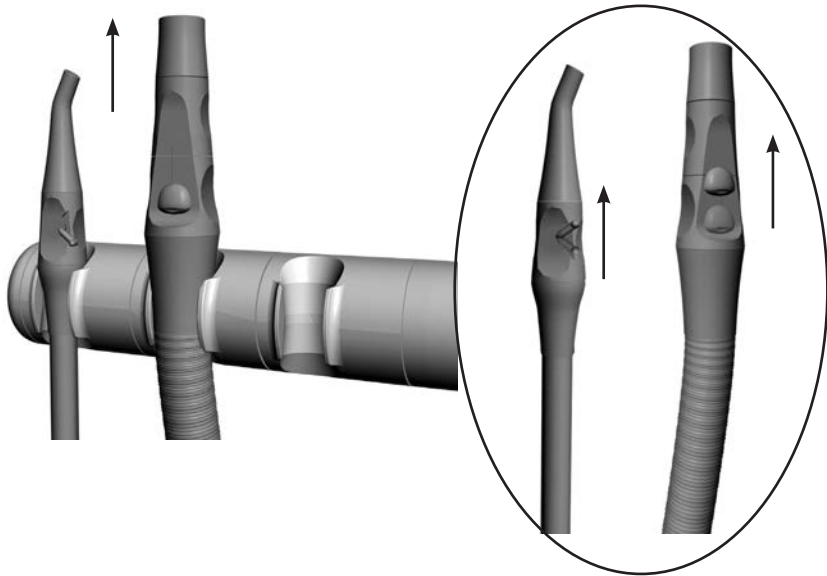


真空器械

若要使用HVE和SE，可以直接将其从挂架上提起，真空功能将自动启动。

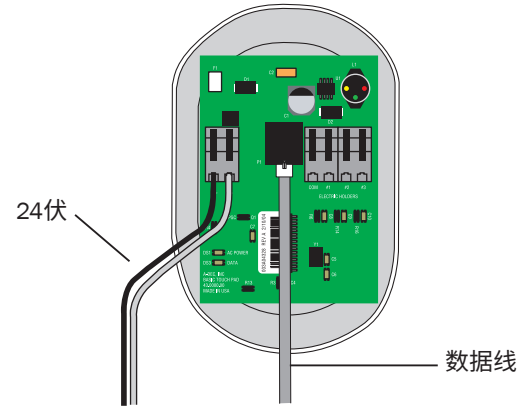


备注 从挂架上提出器械手柄时，只会激活具有自动真空开关的真空系统。



牙医助理触控板连接

牙医助理器械使用了一个标准触控板，您可以通过这个触控表面同时控制治疗椅、口腔灯和痰盂。触控板可以340°旋转，便于医生使用。



固体废物收集器

固体废物收集器有助于防止固体物质进入中央真空系统。



危险 可能存在感染性废弃物。请遵循无菌控制协议以预防交叉污染。

更换固体废物收集器的滤网

1. 关闭真空系统或打开HVE控制阀。
2. 取下固体废物收集器的端盖。
3. 取下固体废物收集器的过滤网。
4. 依据您当地的条例规定弃置滤网。



注意 请勿将筛网中废弃物排入痰盂中。这样做会堵塞痰盂的排水管。

5. 将新的过滤网插入收集器，并安装罩盖。



注意 确保正确插入固体废物收集器的封帽。如果未正确插入，将导致吸取功能失效。



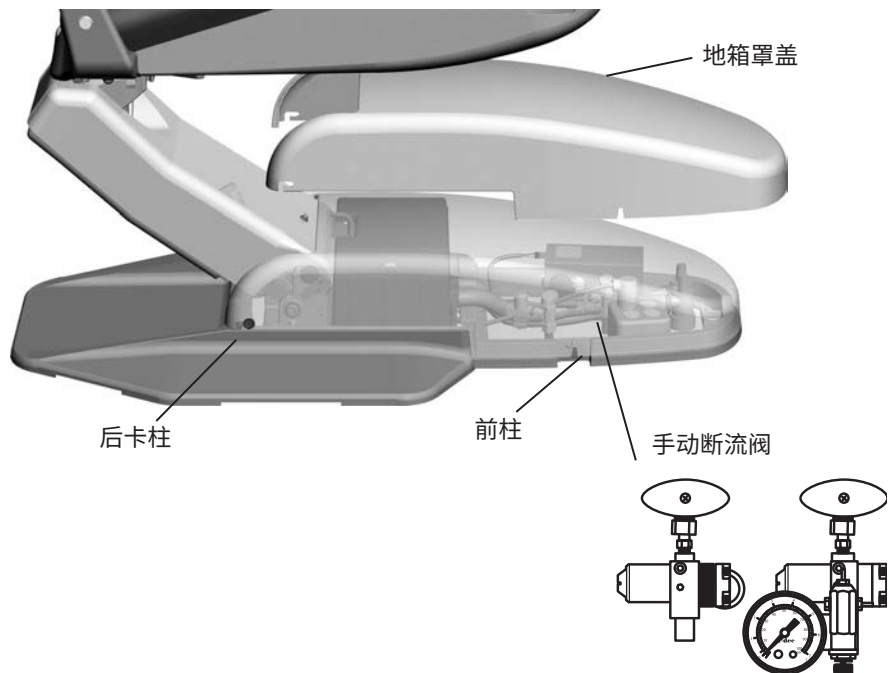
水电和气体管线

水电和气体管线概览

牙科治疗台的水电和气体管线位于治疗椅地箱的下方。若要使用这些水电和气体管线，请抬起治疗椅底部前端的地箱盖，然后向前并向上拉动，从而使罩盖滑离其卡柱。

断流阀

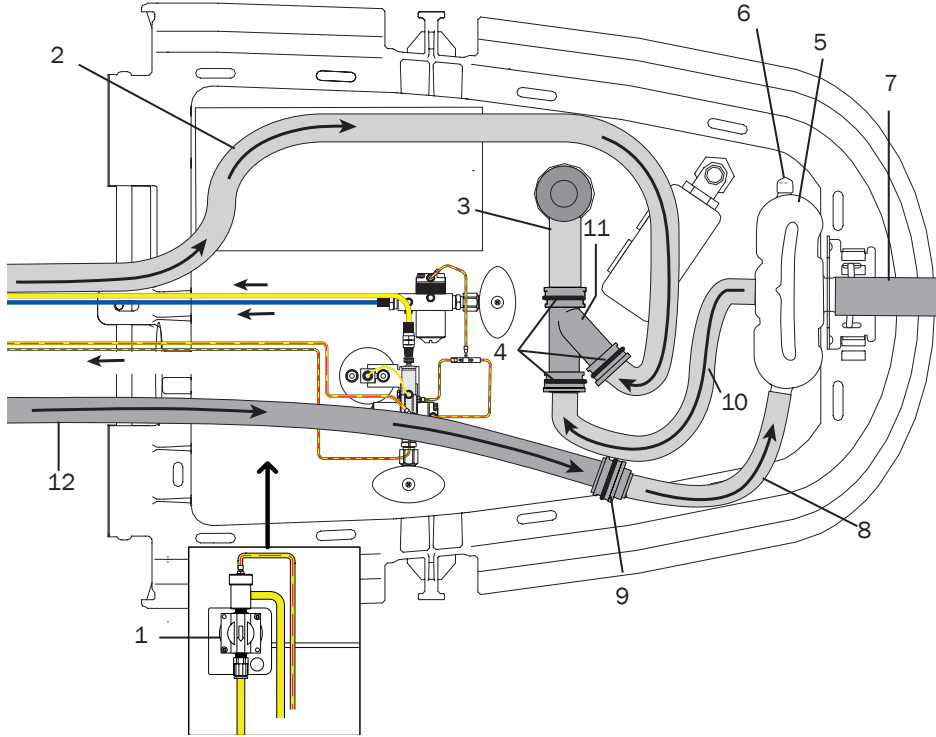
手动断流阀可控制供应给牙科治疗台的气体和水。为防止渗漏，应该将这些断流阀保持为完全开启状态（逆时针转动），对系统进行维修时除外。气体和水会流经各自的过滤器，然后进入调节器。当过滤器发生阻塞或限制了水流时，请更换过滤器。



备注 如果产品中有扎带用于连接或固定，而您在维修过程中需要拆开这些扎带，则在完成维修之后，请务必更换为新扎带。

气压计和预调节器

预调整器可控制设备中的气压和水压。气压表可显示设备气压。

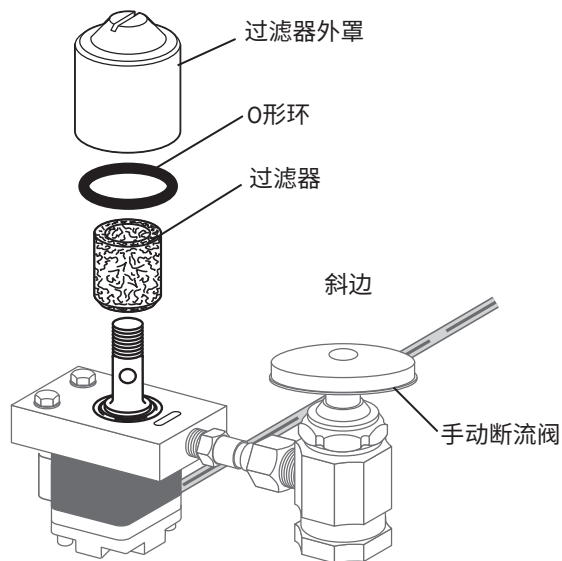


水电和气体管线描述

项目	描述	项目	描述
1	水气分离器(可选购)	7	排气
2	痰盂排水管	8	5/8英寸排气管
3	至排水口的20毫米软管	9	Durr接头
4	转接头卡夹(4个)	10	至液体分离器排放口的20毫米软管
5	液体分离器水箱	11	Y接头
6	罩盖	12	排气管

空气和水过滤器更换

气体和水会流经各自的过滤器，然后进入调节器。当过滤器阻塞或限制了水流时，需要更换过滤器。



若要更换过滤器，请按如下说明操作：

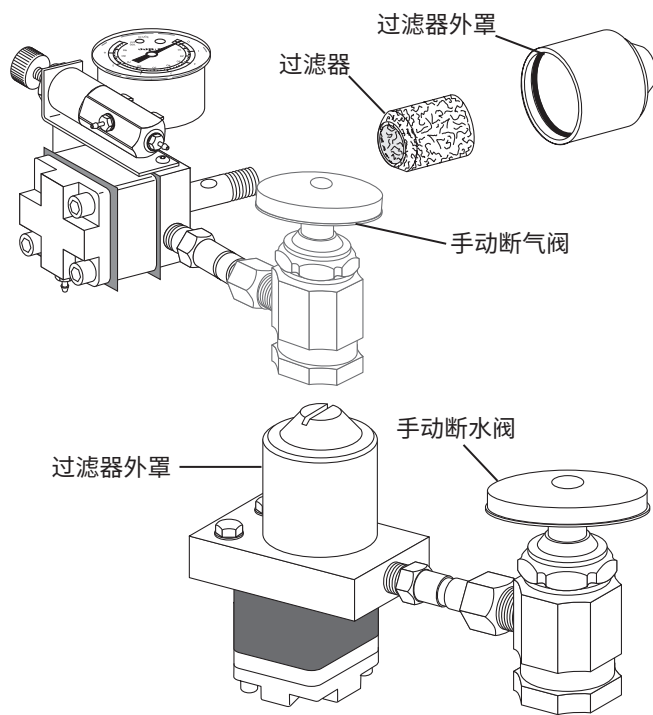
1. 关闭主拨动开关，并关闭手动断流阀（顺时针转动）。
2. 操纵牙科喷枪按钮排空治疗椅内部的空气和水。
3. 使用标准螺丝刀，从气体或水预调节器装置上取下过滤器罩，并取下过滤器。
4. 如果过滤器堵塞或被污染，请更换。安装过滤器时，应使过滤器的斜边朝向歧管。



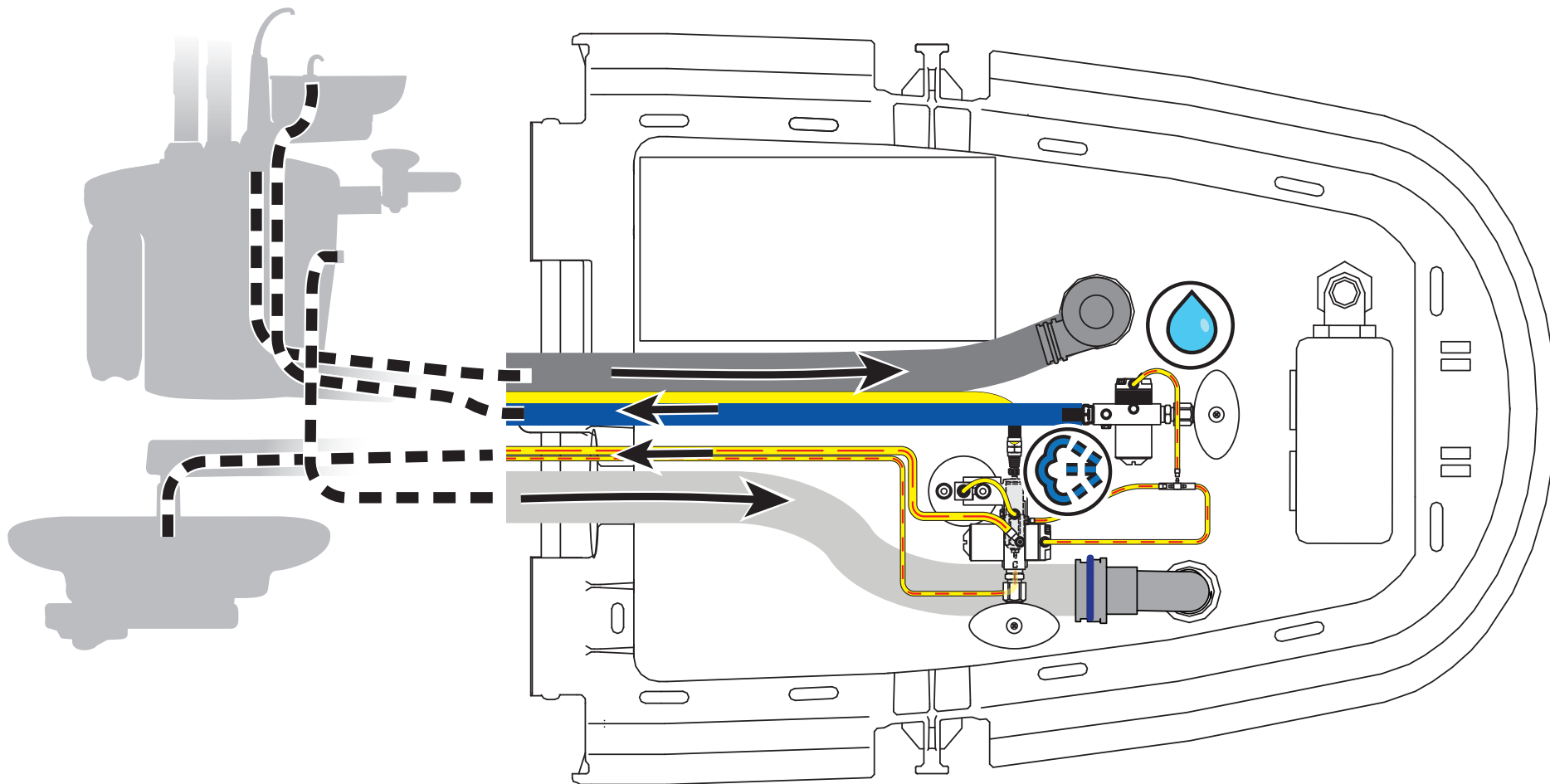
注意 要确保牙科治疗台工作正常，安装过滤器时使其斜边朝向歧管。



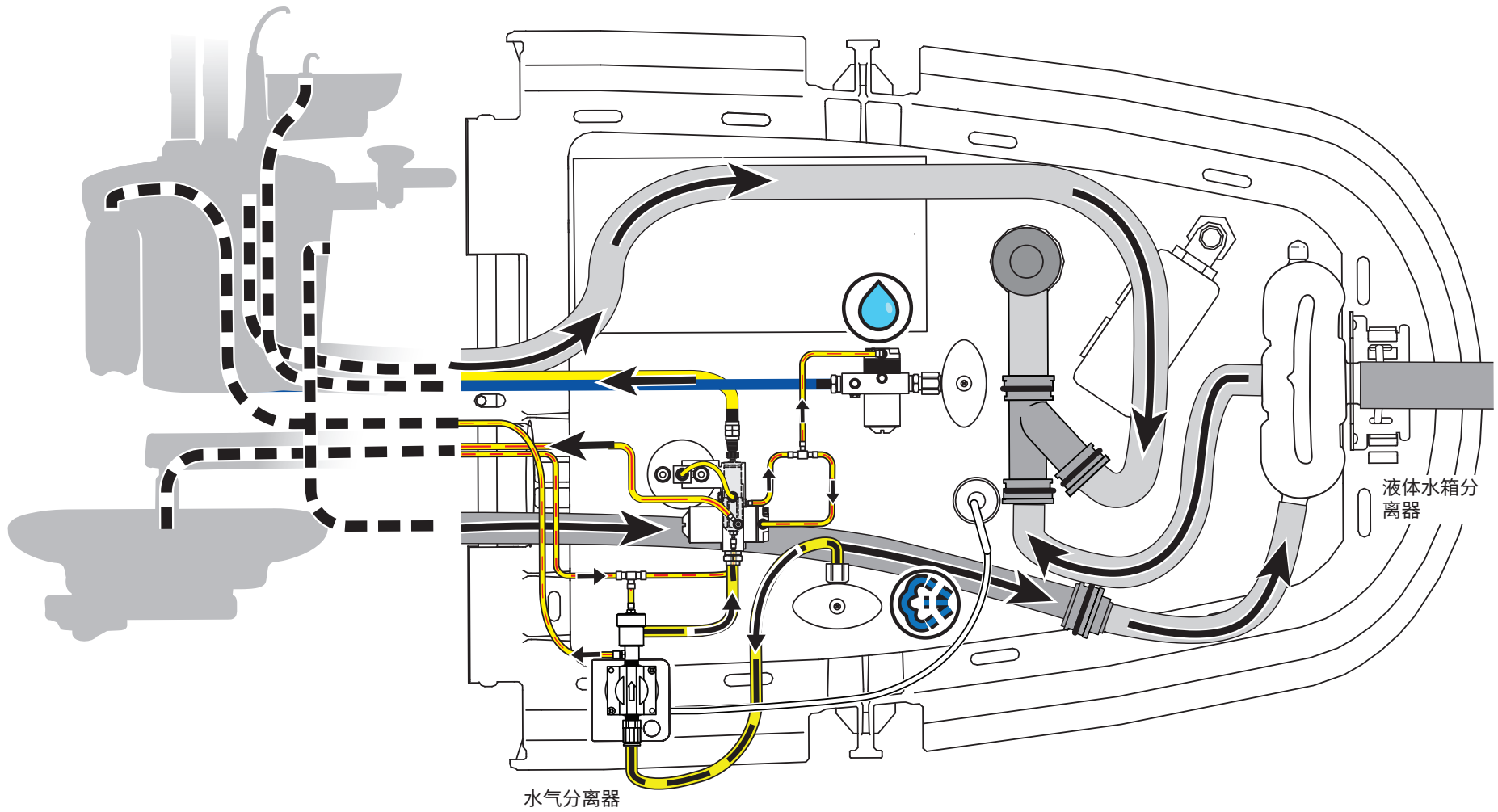
备注 顺时针方向旋转预调节器旋钮可增大压力，逆时针方向旋转可降低压力。调节压力计时观察读数。水压的增幅/降幅将是该压力表读数的一半。



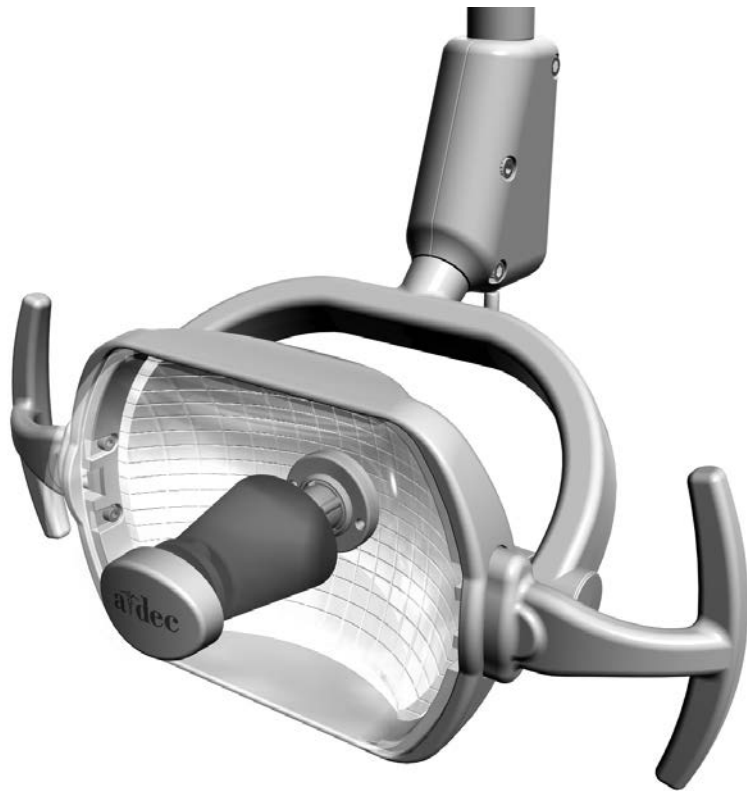
地箱流程图



地箱选配流程图



A-dec 200型口腔灯



口腔灯规格

- 电压（变压器输出）：
 - A-dec 200：12.1/16/17伏
- 灯泡：石英氙气卤素灯泡，单端式
- 额定功率：17V/95W
- 色温：4800开尔文
- 热功率：325 英热/小时
- 灯光照射区：700毫米时为230毫米 x 110毫米（27.6英寸时为9英寸×4.3英寸）
- 标称口腔灯亮度：
 - 光固化模式： 5,500勒克斯（511英尺烛光）
 - 高亮度： 20,000勒克斯（1858英尺烛光）
 - 热功率： 325 BTU/小时

有关A-dec 200口腔灯以外的口腔灯的信息，请参阅《A-dec口腔灯和监视器底座维修指南》，p/n 86.0326.06。

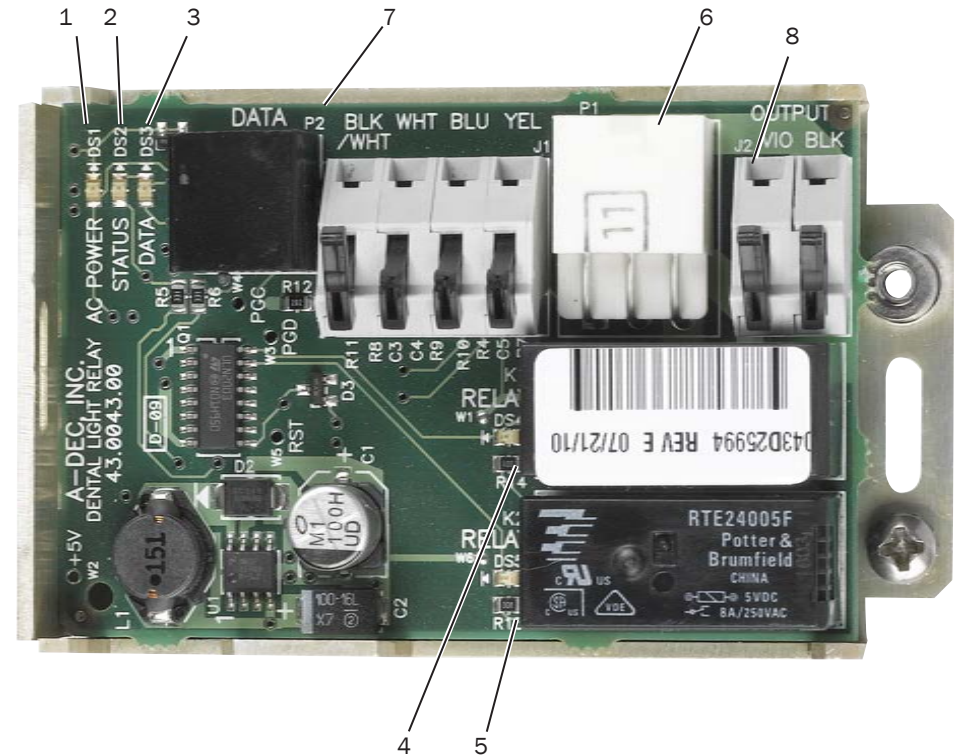
口腔灯继电器电路板

p/n 90.1171.00

项目	描述
1	DS1- 交流电LED
2	DS2- 状态LED
3	DS3- 数据LED
4	DS4- 口腔灯继电器LED
5	DS5- 口腔灯继电器LED
6	P1- 输入功率
7	P2- 数据端口
8	J2- 拨动开关输入



注意 电路板对静电敏感。触摸电路板或对电路板进行任何操作时，必须采取防静电(ESD)预防措施。电路板应仅由电工或合格的维修人员来安装。



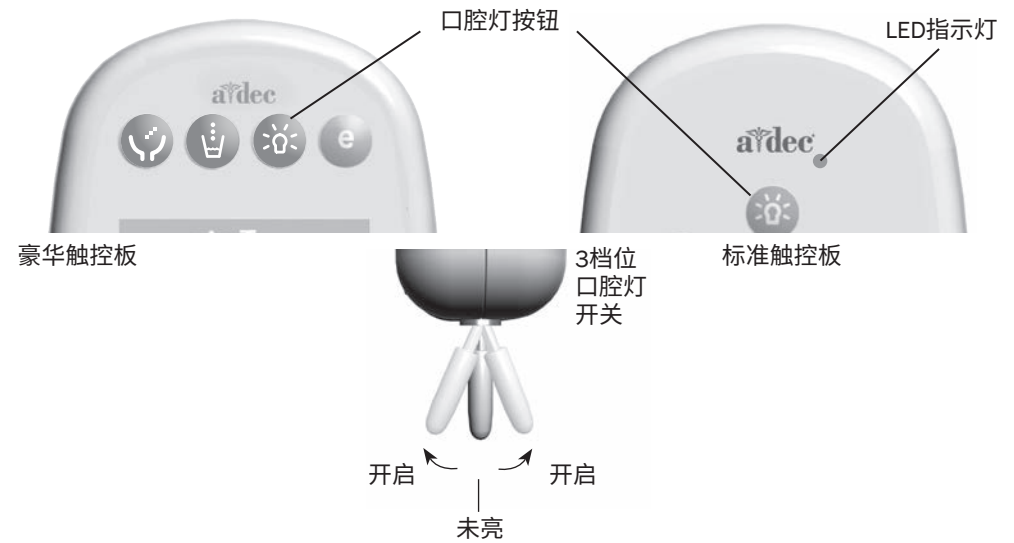
口腔灯的操控

A-dec 200口腔灯可通过手动3档位开关或可选的触控板进行操作。当手动开关处于中心位置时，口腔灯一直为关闭状态。要从触控板上打开口腔灯，请按下并松开口腔灯按钮。按住该按钮可关闭口腔灯。

口腔灯有两种亮度设置：高亮度和光固化（低）亮度。对于没有触控板的系统，可将3位置开关拨动到中心点的两侧以选择亮度。在触控板上，可按下口腔灯按钮选择亮度。当口腔灯处于光固化亮度设置时，标准触控板上的LED指示灯会闪烁。



警告 在操作和维护口腔灯时，请采取合理的预防措施。避免接触那些在口腔灯打开后变得很烫的组件。为避免灼伤，请在操作期间仅触摸口腔灯手柄和开关。在进行维护或维修之前，请始终关闭口腔灯，使其完全冷却。



旋转调节



警告 在进行维护或维修之前，请始终关闭口腔灯，使其完全冷却。

如果灯头难以定位、容易移动或易从位置滑出，您可以调节水平、对角线和垂直旋转松紧度。

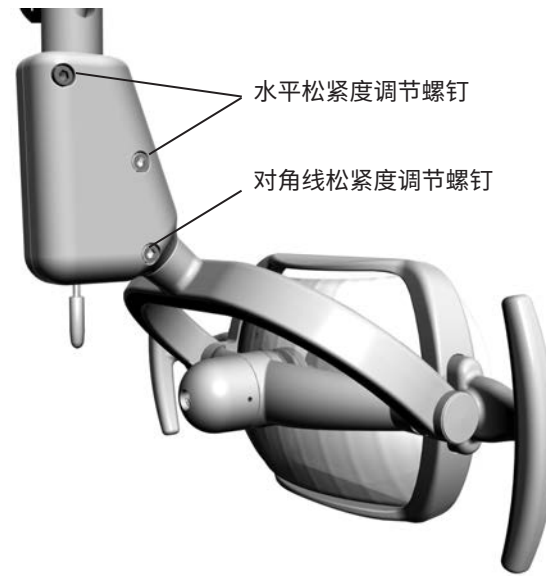
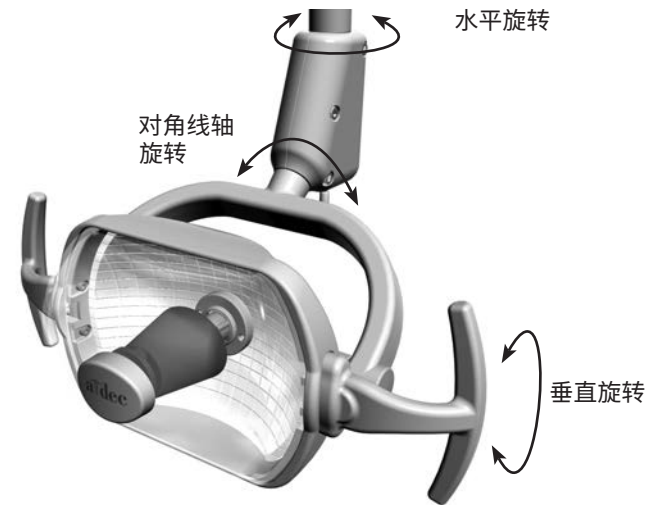
水平旋转

1. 使用六角扳手来进行左/右旋转调节，从开关外罩两侧的顶部螺钉开始操作。
2. 如果灯头易于移动或者易于滑出位置，应向右转动螺钉，以增加松紧度。
3. 如果灯头转动困难，应向左转动螺钉，以降低松紧度。

对角线轴旋转

要进行角线轴旋转，调节位于开关外罩底部的螺钉。

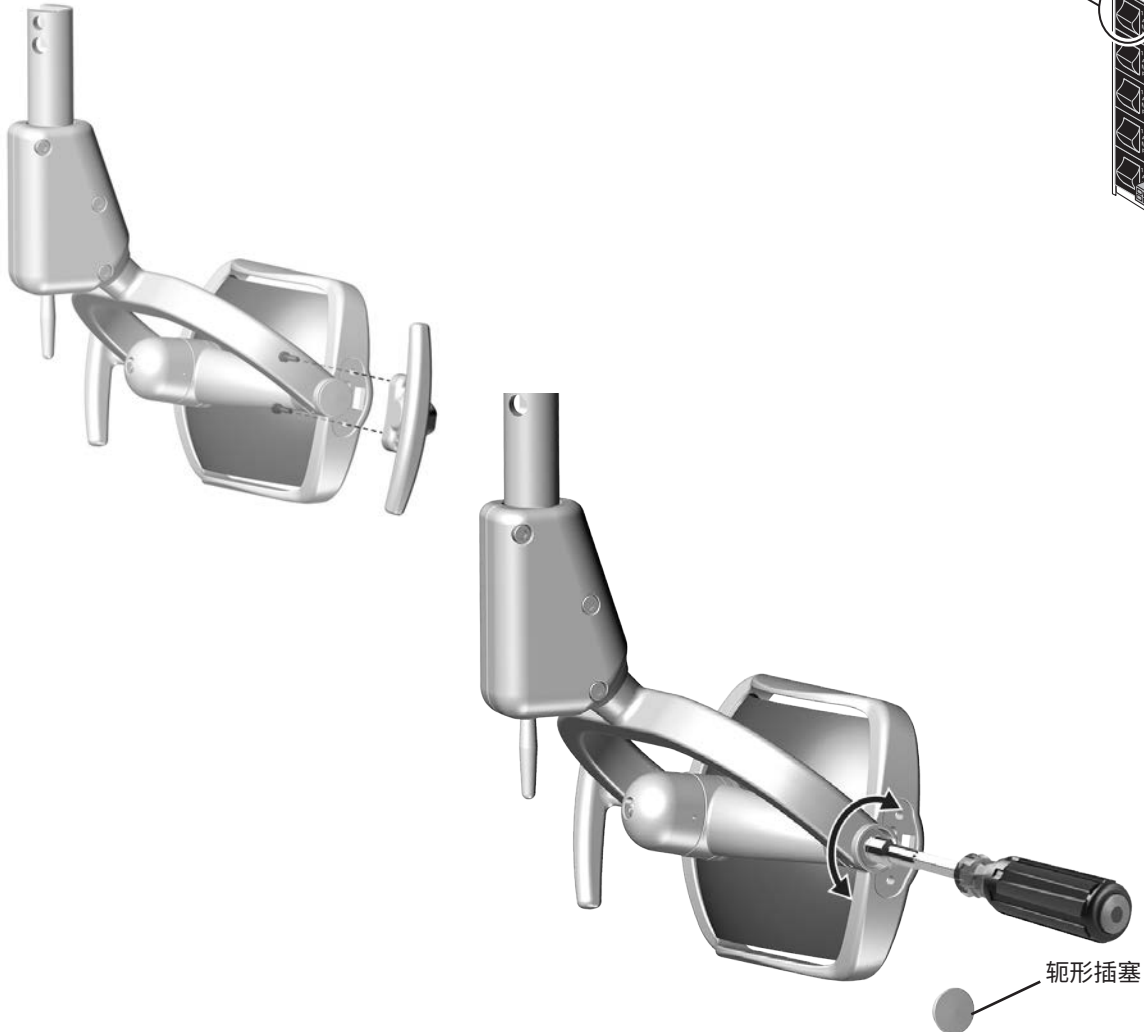
1. 如果灯头易于移动或者易于滑出位置，应向右转动螺钉，以增加松紧度。
2. 如果灯头难以移动，应向左转动螺钉，以减小松紧度。
3. 若要防止所有对角线方向的转动，应拧紧调节螺钉直至牢固。



垂直调节

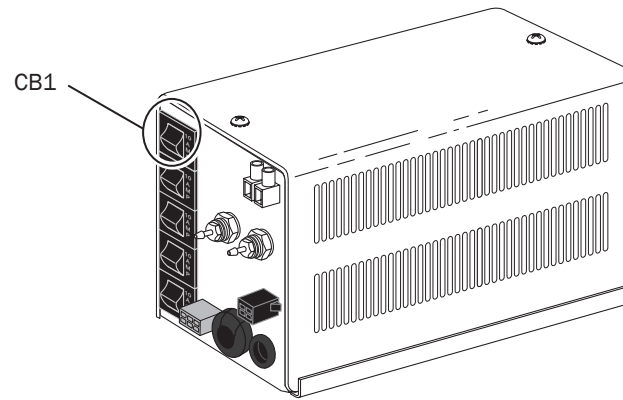
对于垂直旋转松紧度，请遵循以下步骤：

1. 使用螺丝刀取下口腔灯手柄。
2. 取下口腔灯一侧的轭形插塞。
3. 使用5/16英寸螺帽起子顺时针拧动调节螺帽以增加松紧度，或逆时针拧动以减小松紧度。
4. 重新安装轭形插塞和手柄。



断路器位置

出现异常情况时，断路器会断开电路。如果断路器断开，请检查电线，以确保未发生短路，并推动断路器使其复位。口腔灯的断路器位于电源上。



带触控板的200牙科治疗椅上的口腔灯电线连接

终端	电压	终端标签	电线
J2	17/12/16伏	VIO	紫色
J2	0伏	BLK	黑色

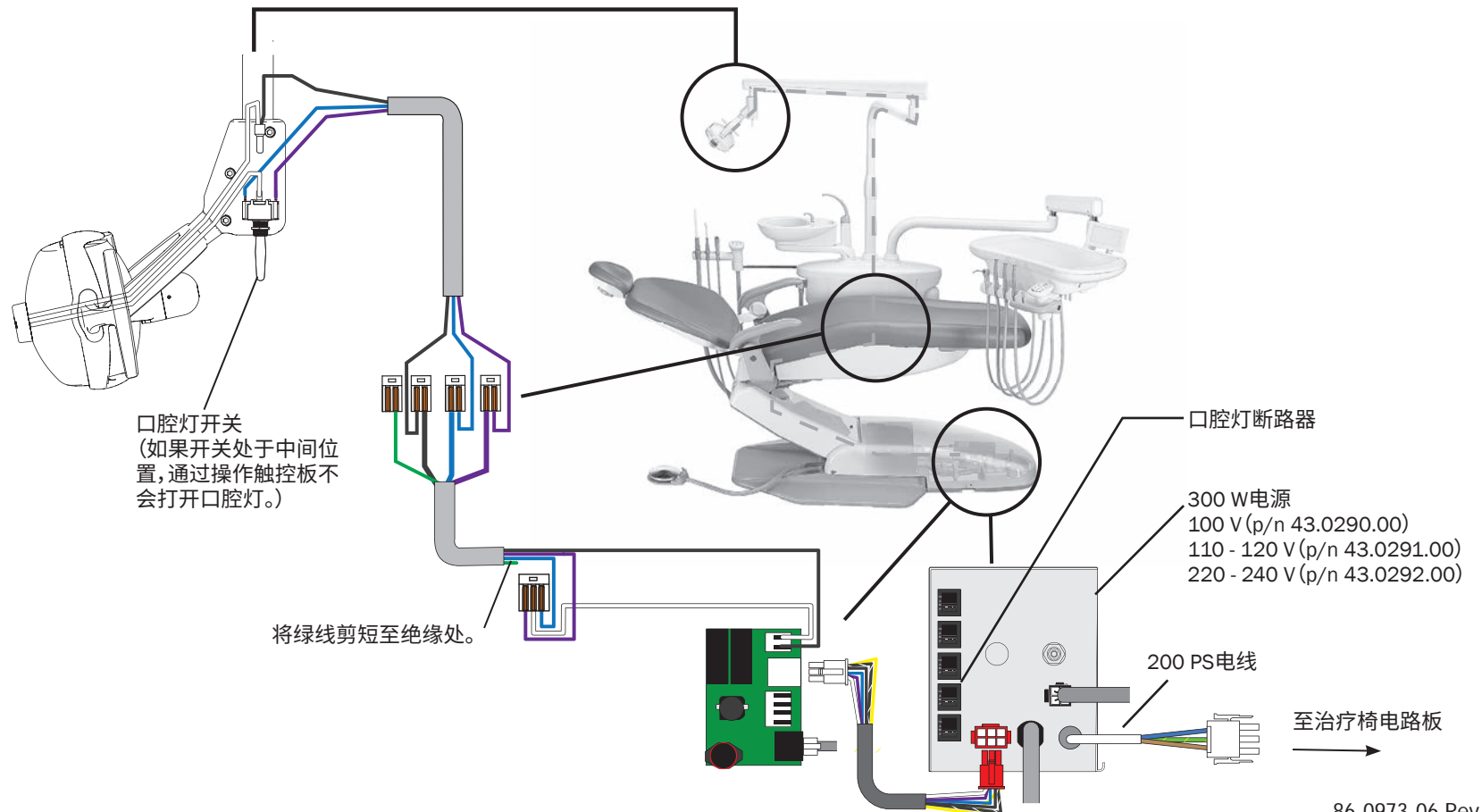
若要识别治疗椅电路板上的口腔灯连接, 请参阅第7页上的“治疗椅电路板组件”)。



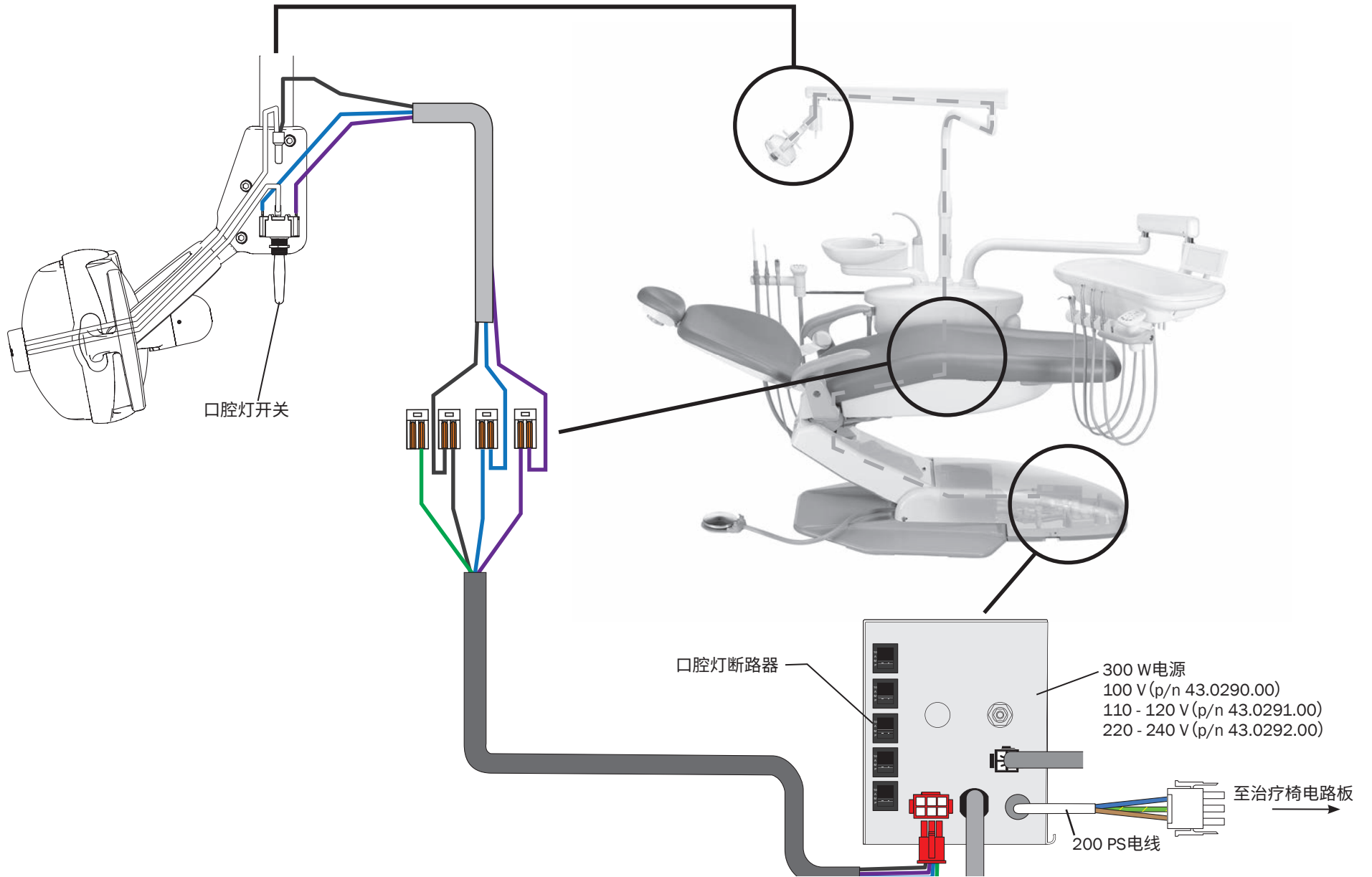
备注 口腔灯电路板接通电源后, LED指示灯会亮起, 此时, 电路板才能正常工作。



备注 如需现场安装电源, 请剪掉现有的白色接头并剥线。



不带触控板的200牙科治疗椅上的口腔灯电线连接



故障排查

牙科治疗椅故障排查

症状	检测	可能的解决方案
无治疗椅椅座或椅背功能	检查是否是椅座或椅背无法工作。	如果仅向下移动受阻,则检查是否触发了限位开关(治疗椅电路板上的红色LED)。
	检查液压歧管上的速度调节。	请参见第15页上的“治疗椅活动速度调节”治疗椅速度调节。
	检查液压电磁阀启用时其上的磁拉力。	请参见第12页上的“测试电磁阀”测试电磁阀。
	检查是否有静态液压锁止。	消除静态液压锁止: <ol style="list-style-type: none"> 卸下马达泵罩盖。 将5/8"扳手插入液压歧管上的高压输出端口(处于静液锁闭状态的升降液压端口或平立液压端口)。 握住端口使其保持不动,然后使用9/16"扳手松开软管接头。 在接头周围放置一块商品布以吸收液体。 逆时针方向小心拧松接头,直到油开始从接头中漏出。 执行降低功能操作。可能需要第二次释放液压油。 调节导致静态液压锁止的限位开关。在某些情况下,可能需要取下限位开关。 将治疗椅转几圈,确保它不再发生静态液压锁止。
治疗椅无电源,但办公室仍然有电源。	检查治疗椅是否接通电源以及主电源按钮是否处于打开位置。	接通治疗椅的电源或开启主电源。
	检查治疗椅电路板断路器是否断开。	请参见第7页上的“治疗椅电路板组件”治疗椅电路板组件。复位任何已断开的治疗椅断路器。
治疗椅状态灯不亮。	检查治疗椅电路板。	<ol style="list-style-type: none"> 断开电路板上所有数据线的连接。 关闭治疗椅,然后打开治疗椅。 <p>如果状态灯仍然不亮,则您可能需要更换电路板。 如果状态灯亮起,则数据通信可能有问题。</p>

牙科治疗椅故障排查

症状	检测	可能的解决方案
治疗椅向下偏移。	检查是否是液压系统的问题。	<p>拔掉治疗椅电源。</p> <p>如果治疗椅继续偏移,则检查通气管线中从液压缸流向储液槽的油。少量的油是可以接受的。夹断线路以查看治疗椅是否停止偏移。如果它确实停止偏移,则更换液压缸。如果没有:</p> <ol style="list-style-type: none"> 1. 则将椅座一直向下移动。 2. 使用5/16"六角扳手卸下高压软管和接头,并检查止回阀是否有可见损坏。可能需要更换阀。 3. 如果椅子继续偏移,则取下电磁阀并检查线圈。在线圈的末端,有一个橡胶尖嘴。检查橡胶尖嘴上的凹痕,如有必要,则更换它。
治疗椅移动时发出异常噪音。	检查液压缸的轴。	<p>对轴进行润滑。</p> <p>在上下移动治疗椅底座时,握住软管以确保它们不接触提升臂罩盖。如果会接触到,则使用缆线束带将软管固定到位。</p>
	检查治疗椅后罩盖。	2011年3月之前制造的某些治疗椅可能包含未正确装饰的后罩盖。当底座移动到最高位置时,如果后罩盖接触提升臂罩盖或产生噪音,则可能需要更换它。
	检查液压油。	如果油位在低液位标记以下,则可能会产生异常噪音。注入液压油到液位标记处。

牙科治疗台故障排查

症状	检测	可能的解决方案
牙科喷枪和牙科手机出水时发生喷溅	水瓶吸水管的齿钩上的O形环。 吸水管。	如果O形环出现损坏,请更换它。 如果吸水管出现损坏,请更换它。
冷却水间断流向牙科手机	牙科手机耦合器中的O形环。 冷却水/气压。 水瓶吸水管的长度。 吸水管。	如果这些O形环出现损坏,请更换它们。 调节冷却水或冷却气(如果需要)。 如果吸水管的长度过长,则可以使用斜嘴钳剪短该吸水管。 如果吸水管出现损坏,请更换它。
正在使用湿态牙科手机时,控制阀中的排气孔漏水。	冷却水阀	如果水阀损坏,请更换
某部牙科手机挂在挂架上时滴水。	牙科手机或耦合器。 冷却水插装阀。	卸下牙科手机和耦合器,然后重新测试冷却水流。在停止滴水时,更换耦合器O形环或牙科手机。 如果冷却水插装阀出现损坏,请更换它。
正在使用牙科手机时,冷却水停止。	控制阀膜片。	如果膜片出现损坏,请更换它。
冷却水调节杆发生漏水。	冷却水调节杆上的O形环。	如果调节杆出现损坏,请更换它。

触控板LED指示灯

触控板显示屏、触控板LED指示灯和电路板上的LED指示灯可确认DCS状态。LED指示灯通过颜色和闪烁来指示模块状态。

LED	状态
设备状态	未亮 = 系统接通电源时无法工作 (设备已断开连接、未通电或触控板电路板出现“死角”)
	蓝色且持续亮起 = 正常情况 (可供使用)
	蓝色且连闪两次 = 跳线位于治疗椅电路板上的厂家默认位置上。
	蓝色且缓慢闪烁 = 治疗椅、痰盂或低支撑臂止动开关已启用。
口腔灯	未亮=口腔灯已关闭
	黄色且持续亮起 = 口腔灯已开启且处于高度或中度亮度
	黄色且缓慢闪烁 = 口腔灯已开启且处于光固化亮度或防固化模式
痰盂冲洗功能或辅助控制器#1	未亮 = 辅助按钮#1或痰盂冲洗功能已关闭
	黄色 = 辅助控制器#1或痰盂冲洗功能已开启
口杯注水功能或辅助按钮#2	未亮 = 口杯注水功能或辅助按钮#2已关闭
	黄色 = 口杯注水功能或辅助按钮#2已开启
交流电LED指示灯(DS1)	未亮 = 无24伏电源输入。断路器可能已断开; 电源关闭; 可能无电压。
数据通信LED指示灯(DS3)	未亮 = 无数据通信。
	绿色且持续亮起 = 通信连接正常。
	绿色且闪烁 = 正在进行数据通信。

未亮 = 功能被关闭、设备未连接、未通电或电路板发生故障; 蓝色且持续亮起=正常工作; 黄色=正常

电路板LED图

LED	A-dec继电器	痰盂	QVIOLS/牙科治疗台
交流输入电源	未亮 = 无24伏电源, 断路器断开、电源关闭、无线路电压 绿色且持续亮起 = 接线条的电压为24伏		
设备状态	未亮 = 系统无法工作、未通电或电路板发生故障 绿色且持续亮起 = 正常情况		未亮 = 系统无法工作、未通电或电路板发生故障。 绿色且持续亮起 = 正常情况 绿色且连续闪烁 = 已开启两部或多部牙科手机 绿色且闪烁一下 = 已为牙科手机开关接口配置切换输入#4 (正常) 绿色且连闪三次 = 已为驱动气接口配置内窥镜光源控制开关接口#4
数据通讯系统(DCS)	未亮 = 无数据通信、未连接到数据线接头、数据线无法工作 绿色且持续亮起 = 数据总线连接正常 绿色且闪烁 = 正在与数据总线通信		
A-dec继电器模块	未亮 = 继电器已关闭 黄色 = 继电器已开启	未亮 = 继电器已关闭 黄色 = 继电器已开启	不适用
痰盂冲洗/漱口水继电器	不适用	未亮 = 继电器已关闭 黄色 = 继电器已开启	不适用
痰盂止动板限位开关	不适用	未亮 = 已关闭 (正常) 红色 = 已开启 (激活)	不适用
IOLS输出	不适用	不适用	未亮 = IOLS电压已关闭 黄色 = IOLS电压已开启
超声波仪器继电器 (500型)	不适用	不适用	未亮 = 超声波仪器继电器已关闭 黄色 = 超声波仪器继电器已开启

口腔灯故障排查

症状	检查	可能的解决方案
口腔灯不工作(卤素口腔灯)	检查灯泡底座处的电压或检测灯泡是否褪色。	如果电压存在, 则更换灯泡。如果底座有问题, 则更换它。 如果灯泡褪色, 则更换它。
	检查口腔灯断路器以确认它是否已断开或电源发生故障。	<ul style="list-style-type: none"> 如果断路器已断开, 则将其复位。如果断路器再次断开, 则断开治疗椅电路板上的P4、J5和J6。如果断路器再次断开, 则更换电源。 如果断路器未断开, 则重新连接P4。如果断路器已断开, 则更换治疗椅电路板。 如果断路器未断开, 则重新连接J5。如果断路器已断开, 则更换治疗椅电路板。 如果断路器未断开, 则重新连接J5。如果断路器断开, 则更换口腔灯。
	灯泡底座发生故障。	更换底座。
可以从触控板, 但不能从口腔灯开关操控口腔灯。(卤素和LED口腔灯)	口腔灯线束中的连接松动。	请确认线路是否连接正确。 请检查口腔灯开关处的连接以及电路板上的终端。
使用口腔灯开关可以正常操控口腔灯, 但使用触控板则不行。(卤素和LED口腔灯)	从触控板到电路板的数据线损坏。	暂时用一条能正常使用的数据线代替这条从触控板到电路板的数据线, 如果可以从触控板操控口腔灯, 则确定所有失效的数据线并进行更换。

口腔灯故障排查

症状	检查	可能的解决方案
口腔灯亮度过暗、不稳定或颜色扭曲。(卤素和LED口腔灯)	检查反光镜或口腔灯护罩是否损坏。	检查口腔灯护罩和反光镜是否受损或被污染。根据需要进行更换或清洁。 注意:研磨剂、消毒剂或含氯溶剂都会损坏灯罩和反光镜。有关如何进行清洁的说明,请参阅《使用说明》。
	检查是否电源电压较低。	检查并确保主电源电压在规格范围以内:100/110-120/220-240伏
灯光照射区不理想。(卤素口腔灯)	检查口腔灯是否失焦或者反光镜或口腔灯护罩是否损坏。	<ol style="list-style-type: none"> 1. 调节口腔灯的焦距。 2. 检查灯罩是否有严重磨损,根据需要进行更换。 3. 清洁反光镜和灯罩。
口腔灯无法开启(不带触控板功能的口腔灯)。(LED口腔灯)	检查: <ul style="list-style-type: none"> • 是否有电源 • 是否断路器未断开 • 是否电源使用线路电压打开 • 是否驱动或LED阵列电路板未发生故障 	如果驱动板上的LED (DS1) 未亮,则检查驱动板上J1处的电压。 如果J1处有电压,则重置驱动板上J3处的开关连接。 如果驱动板上J2处的连接未亮,则更换驱动板或LED阵列电路板。
口腔灯无法开启(带触控板功能的口腔灯)。(LED口腔灯)	检查: <ul style="list-style-type: none"> • 是否有电源 • 是否断路器未断开 • 是否电源使用线路电压打开 • 是否驱动或LED阵列电路板未发生故障 	如果驱动板上的LED (DS1) 未亮,则检查驱动板上J1处的电压。 如果J1处有电压,则检查状态LED (DS2)是否亮起。如果未亮,则更换驱动板。 如果J1处有电压,则检查驱动板上J3处的开关连接。 如果数据 LED (DS3)亮起,则检查J4处的连接。 检查其他CAN功能在整个治疗椅上是否正常工作。 检查驱动板上J2处的连接。 更换驱动板或LED阵列电路板。
口腔灯可以开启,但是无法在高亮度模式和光固化亮度模式之间切换。(LED口腔灯)	检查驱动或LED电路板未发生故障。	更换驱动板或LED阵列电路板。



A-dec中国

A-dec (杭州) 牙科设备有限公司
顺风路528号五号楼
临平区塘栖镇

中国浙江省杭州市311100

电话:400.600.5434 (中国境内)

电话:+86.571.89026088 (中国境外)

www.a-dec.com

生产许可证编号: 浙药监械生产许20130002

号产品注册编号: 浙械注准20172171179

产品标准编号: 浙械注准20172171179

美国总部

A-dec Inc.

克雷斯特维街2601号

美国俄勒冈州纽伯格, 邮编:97132

电话:+1-503-538-7478 (美国与加拿大境外)

传真:1.503.538.0276

www.a-dec.com

86.0973.06 Rev D
2023 A-dec, Inc.版权所有
保留所有权利。